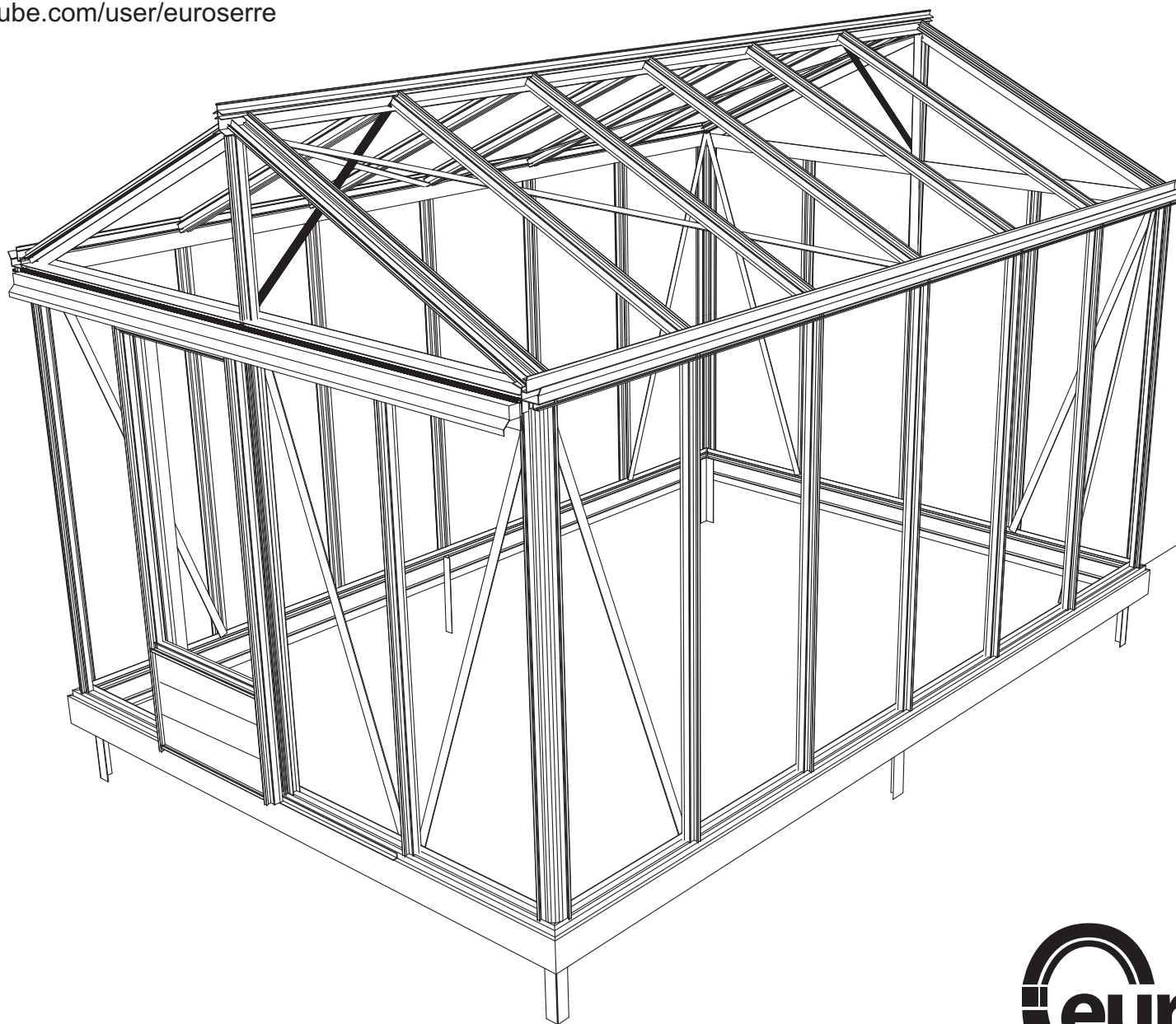


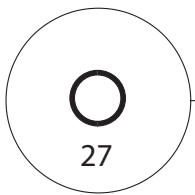
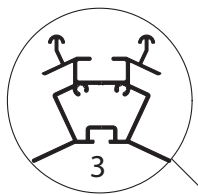
# Euro-Maxi 3,09

[www.lemmensstijn.be/maxi 3,08.pdf](http://www.lemmensstijn.be/maxi_3,08.pdf)  
<http://www.youtube.com/user/euroserre>

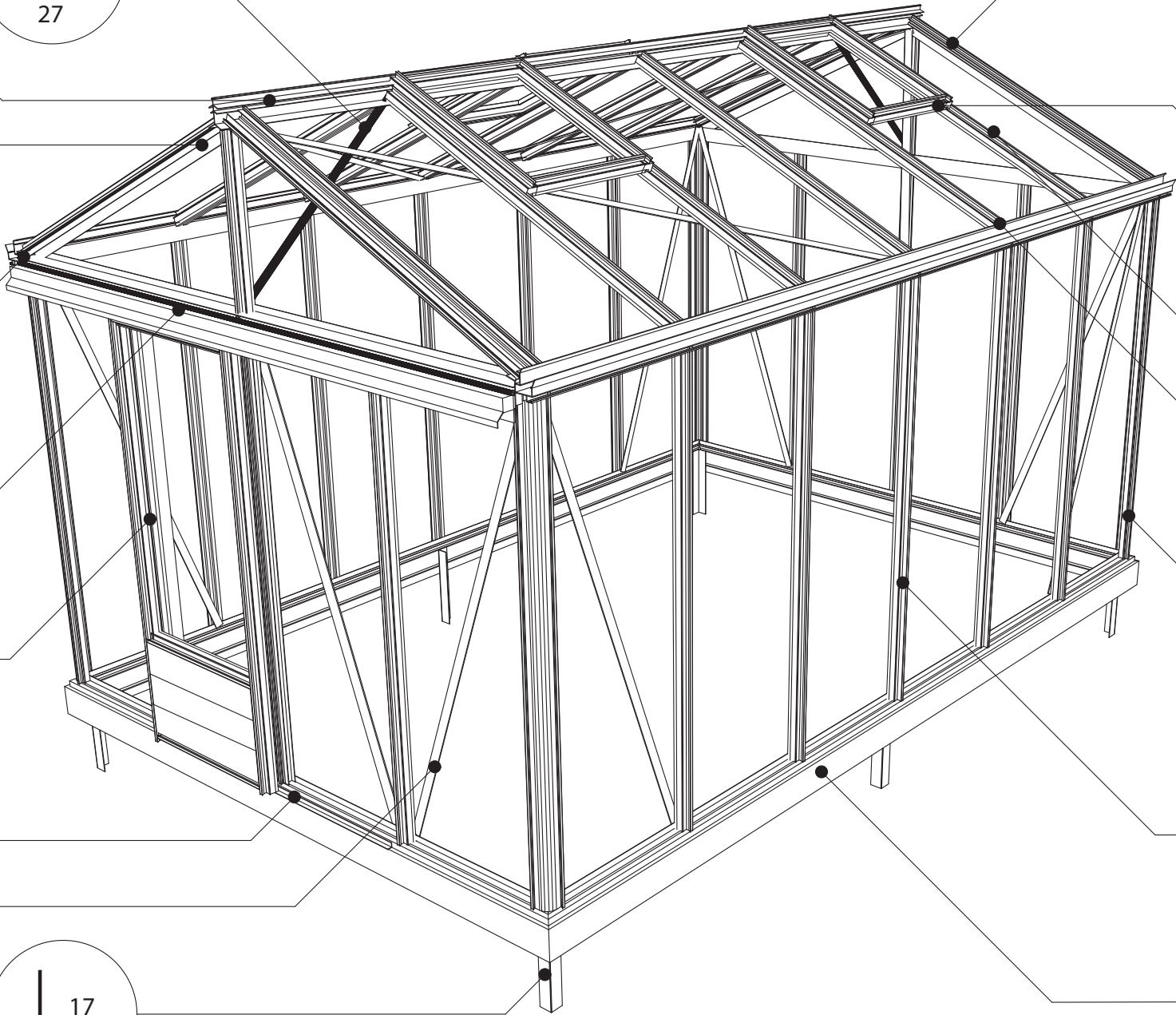
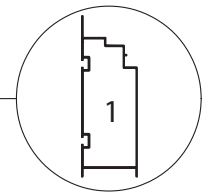
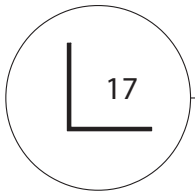
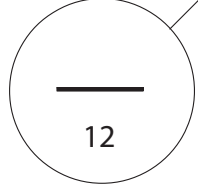
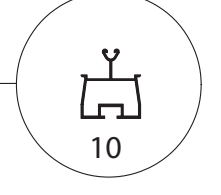
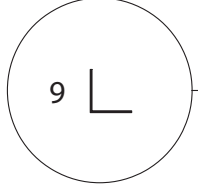
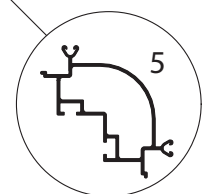
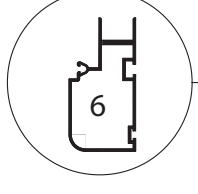
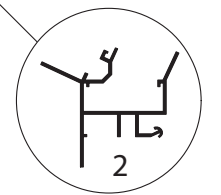
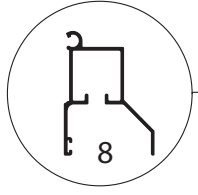
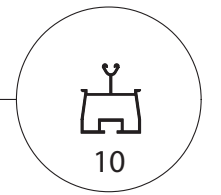
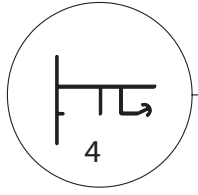
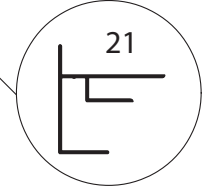
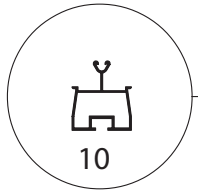
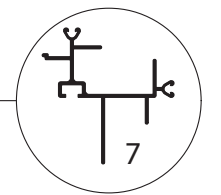


1633 = A  
1833 = B

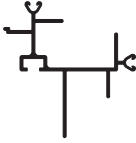

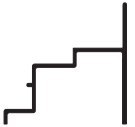


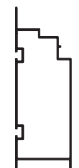


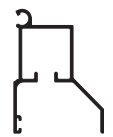


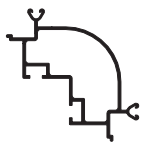


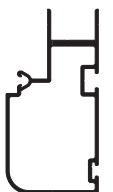


euro-serre



3,08 m

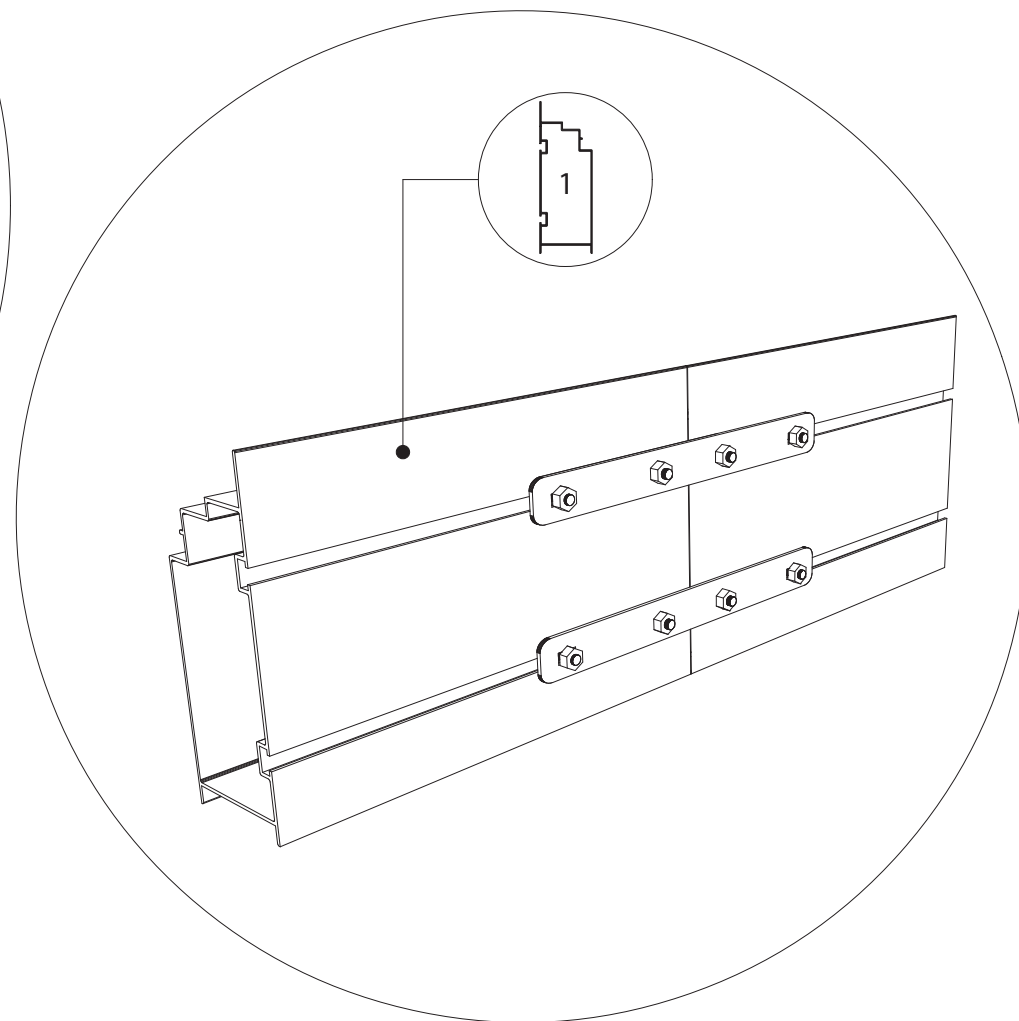
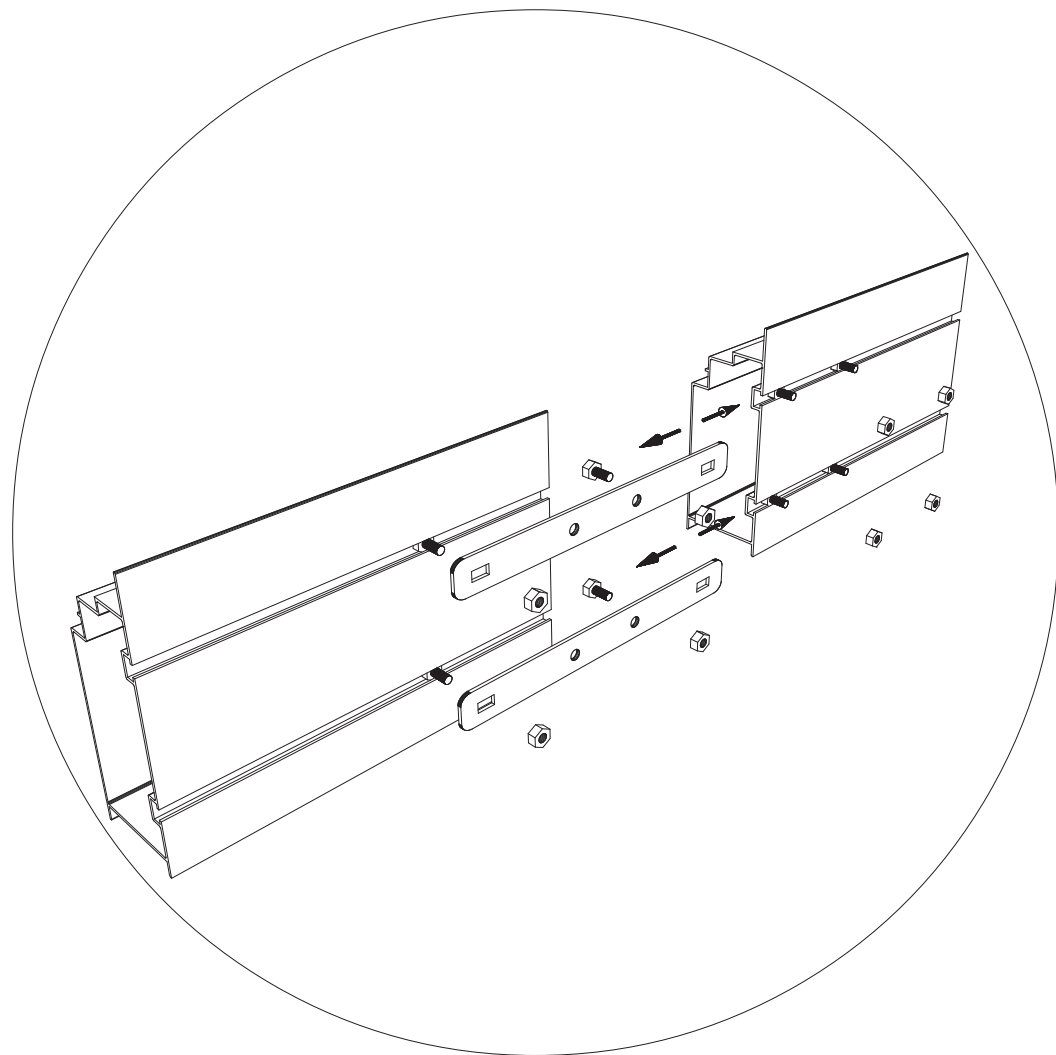


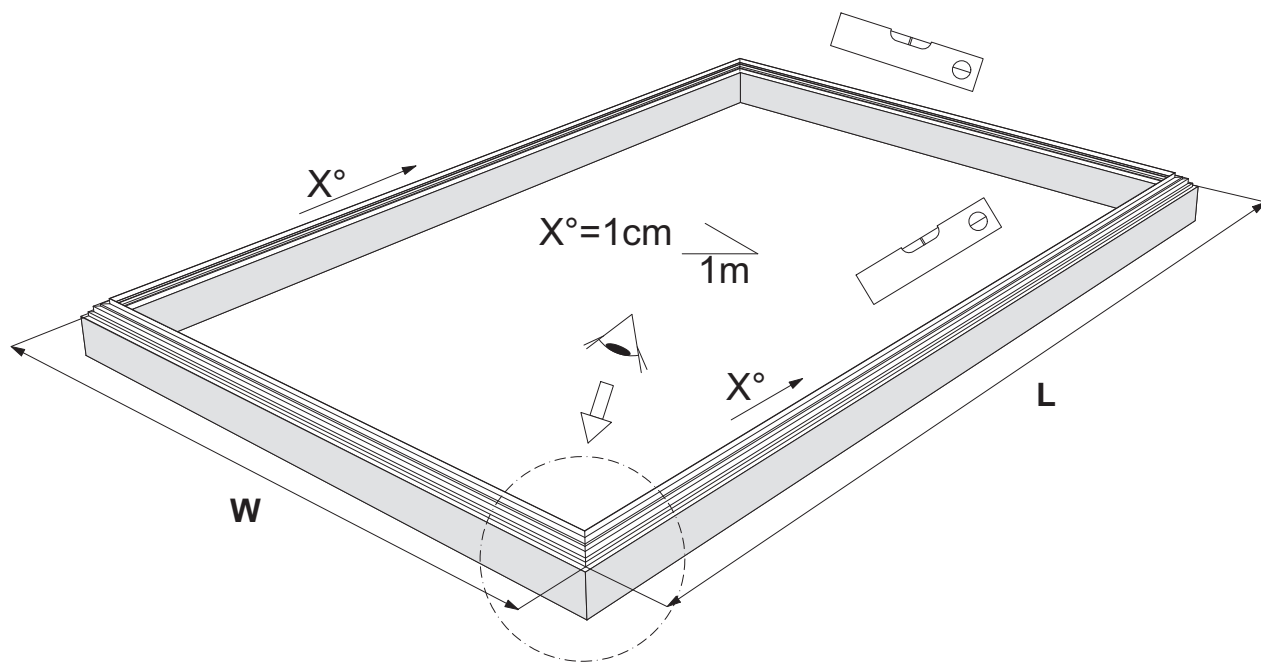
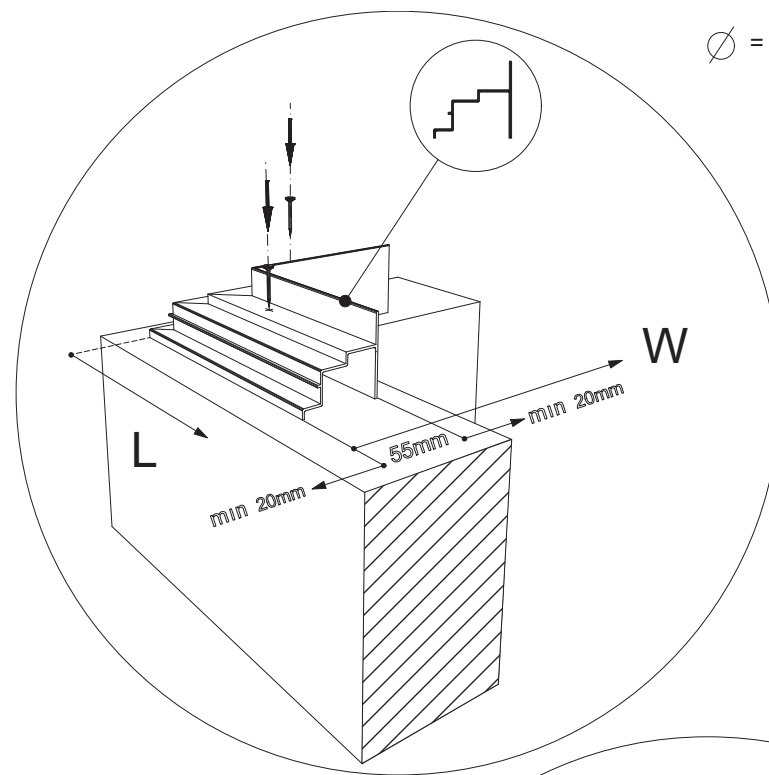
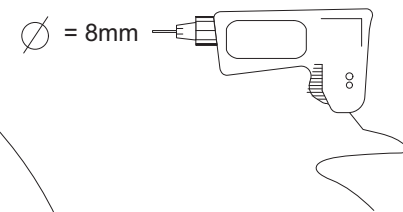
# Profile List

	NR	Profile NR		NR	Profile NR		NR	Profile NR		NR	Profile NR
	7	7151		17	L 40/40/2		1A	17552		9	L15/15/2
	2	11788		25	17666		12	7070		21	29577
	8	7633		27	B 18		18	17542			
	5	17548		4	17549		19	17543			
	6	9915		10	17541		20T	28513			

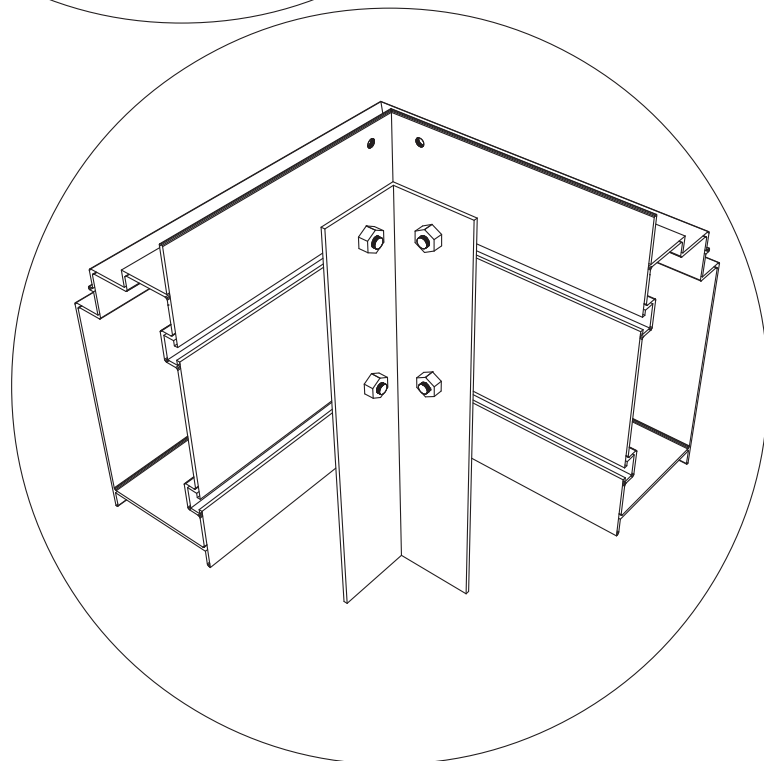
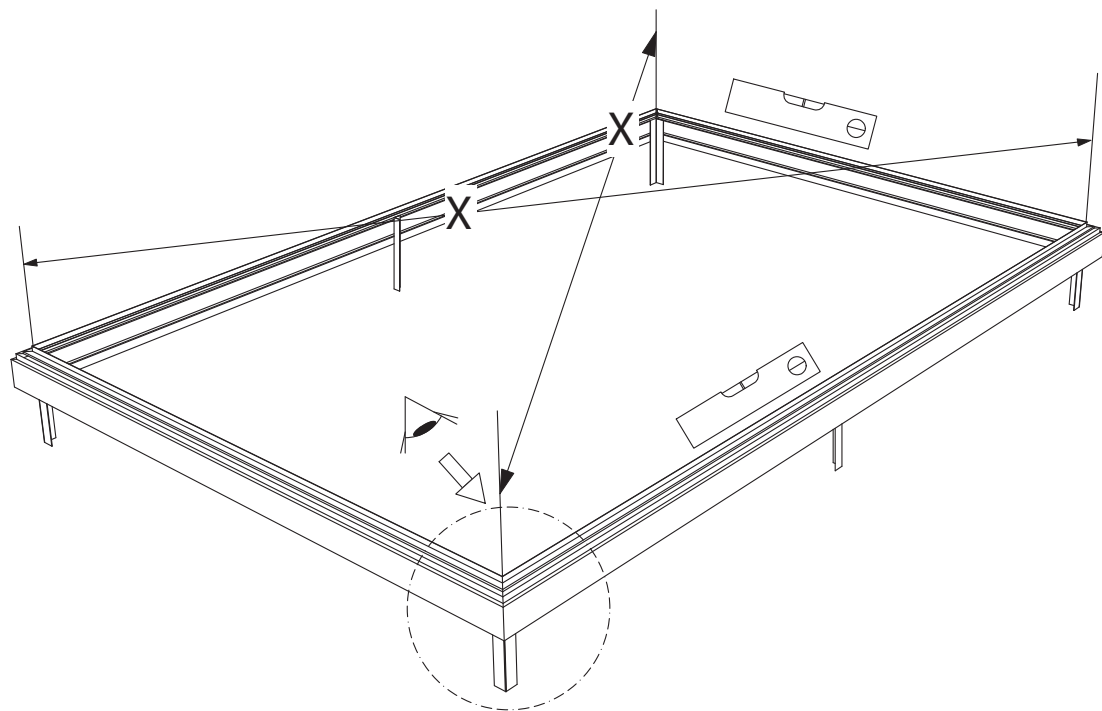
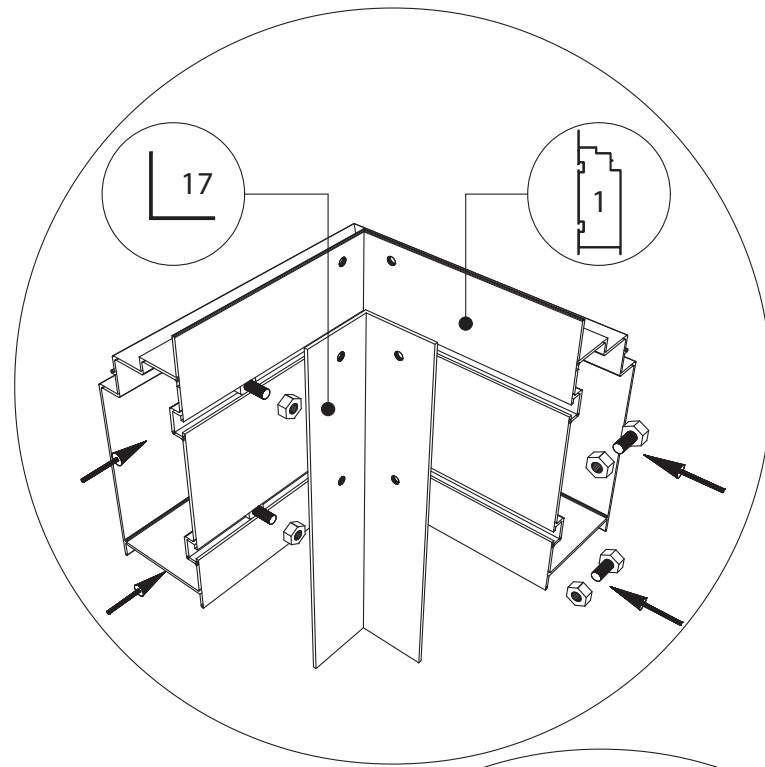
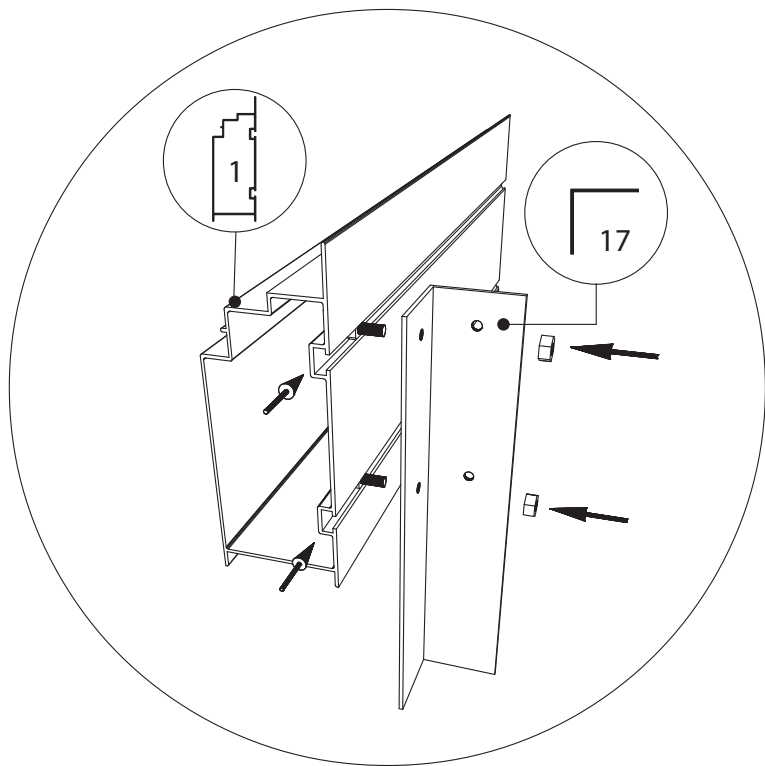
- Attention! Check inside the foundation for more profiles .
- Achtung! Prüfen sie das fundament für weitere profile .
- Opgelet! Kijk in de fundering voor andere profielen .
- Attention! Regarde à l'intérieur du fondation pour plussiers profils .
- Observera att en del profiler ligger i sockelprofilen !!

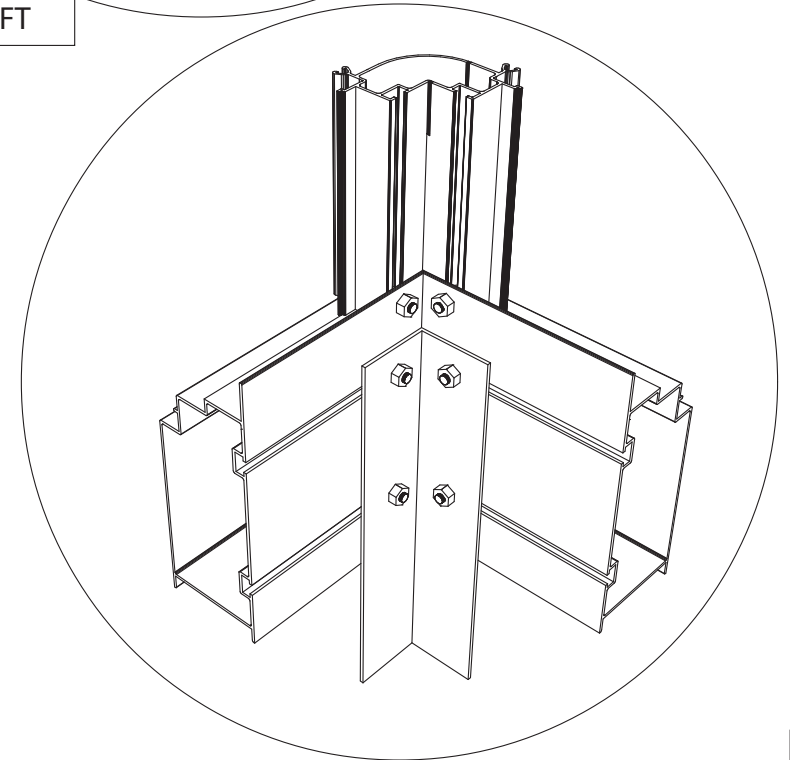
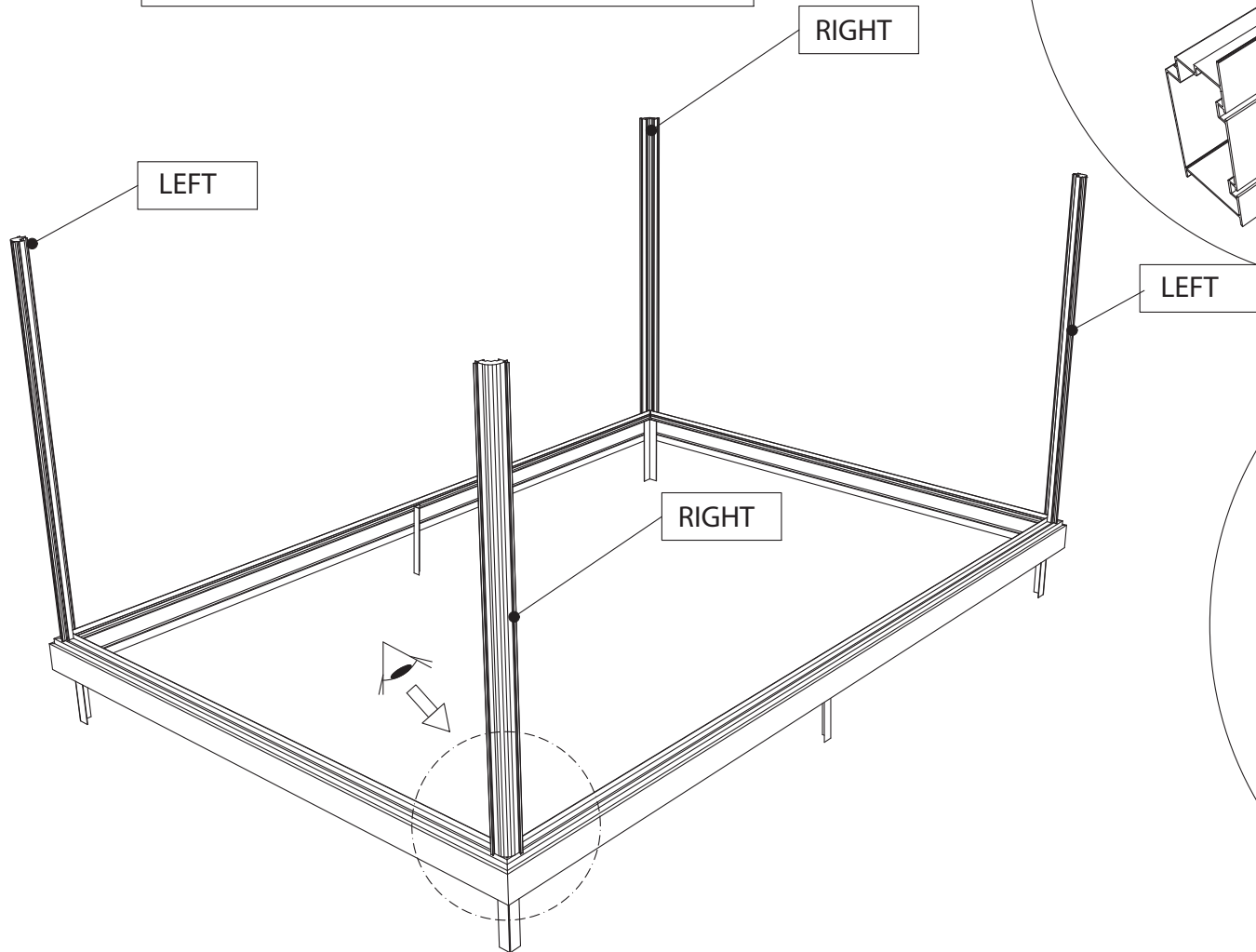
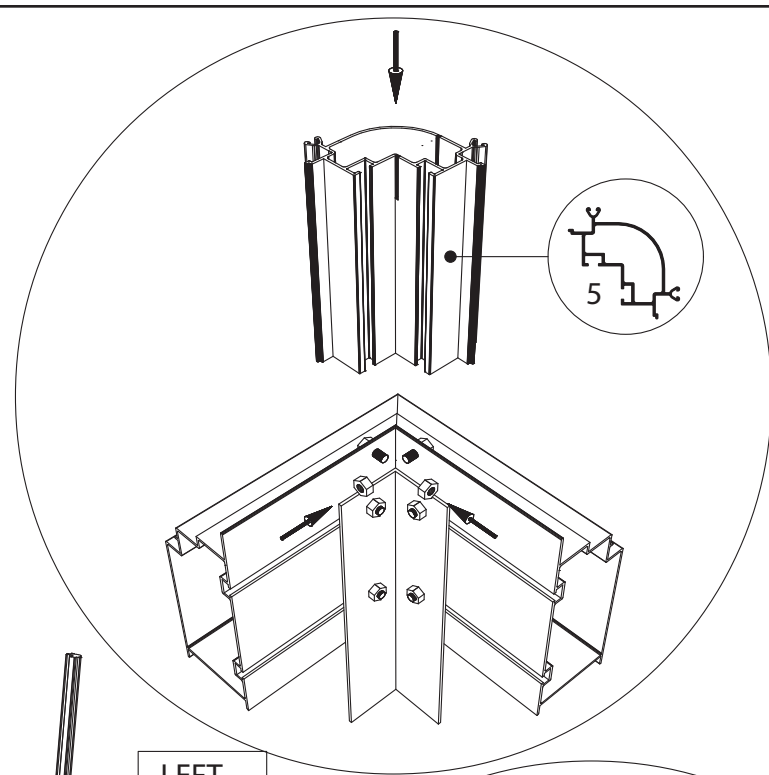
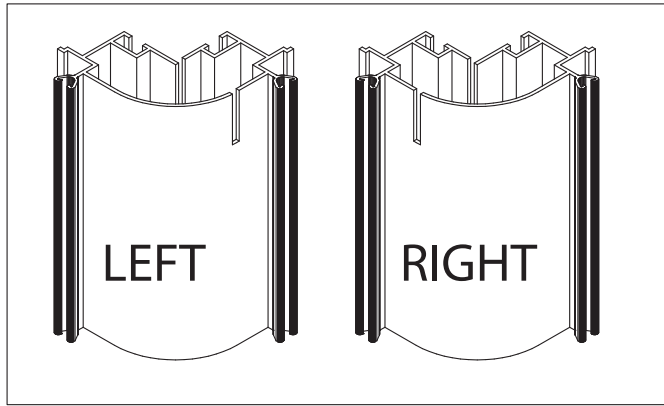
# EURO-MAXI > 6,04 M



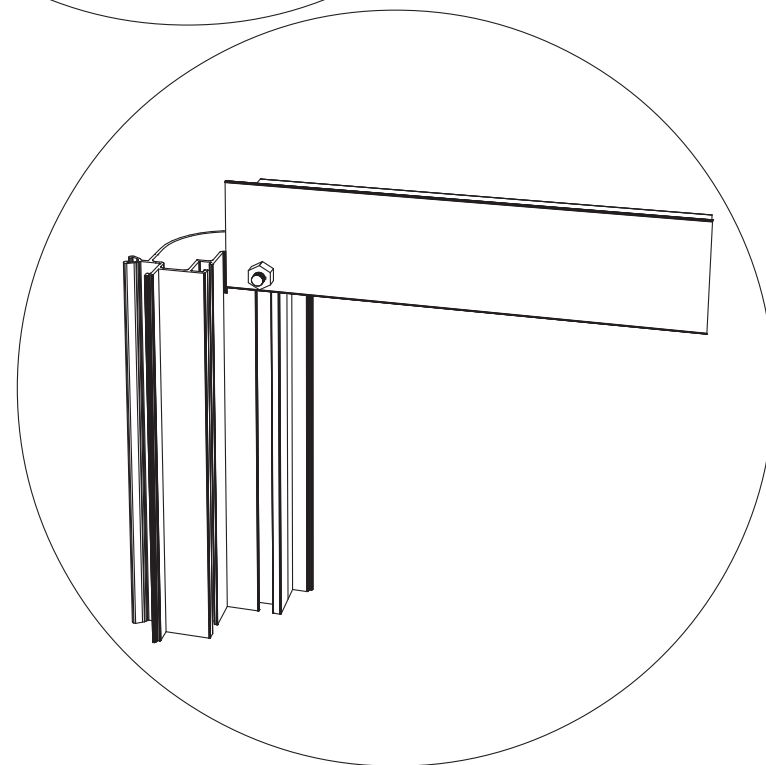
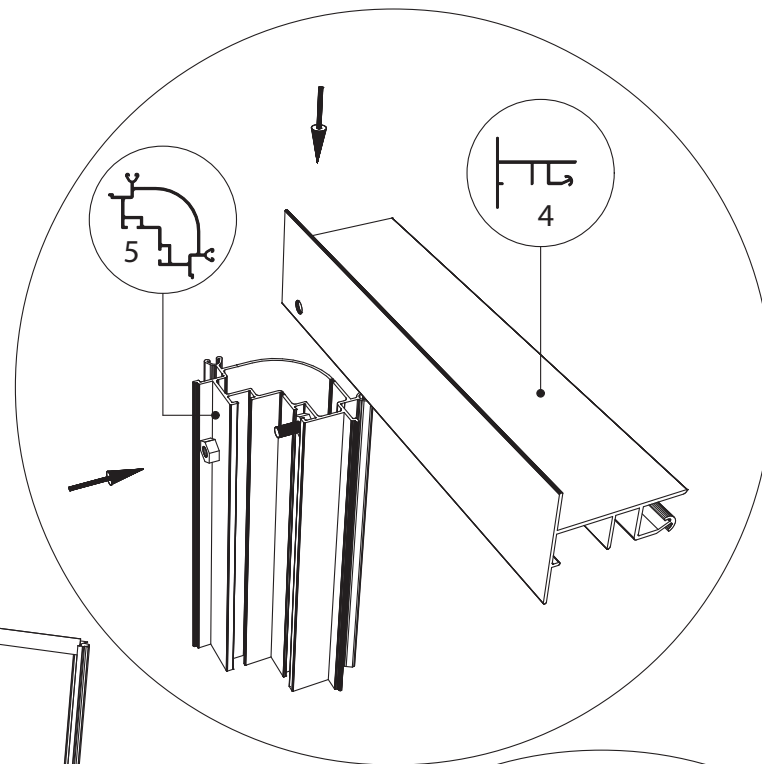
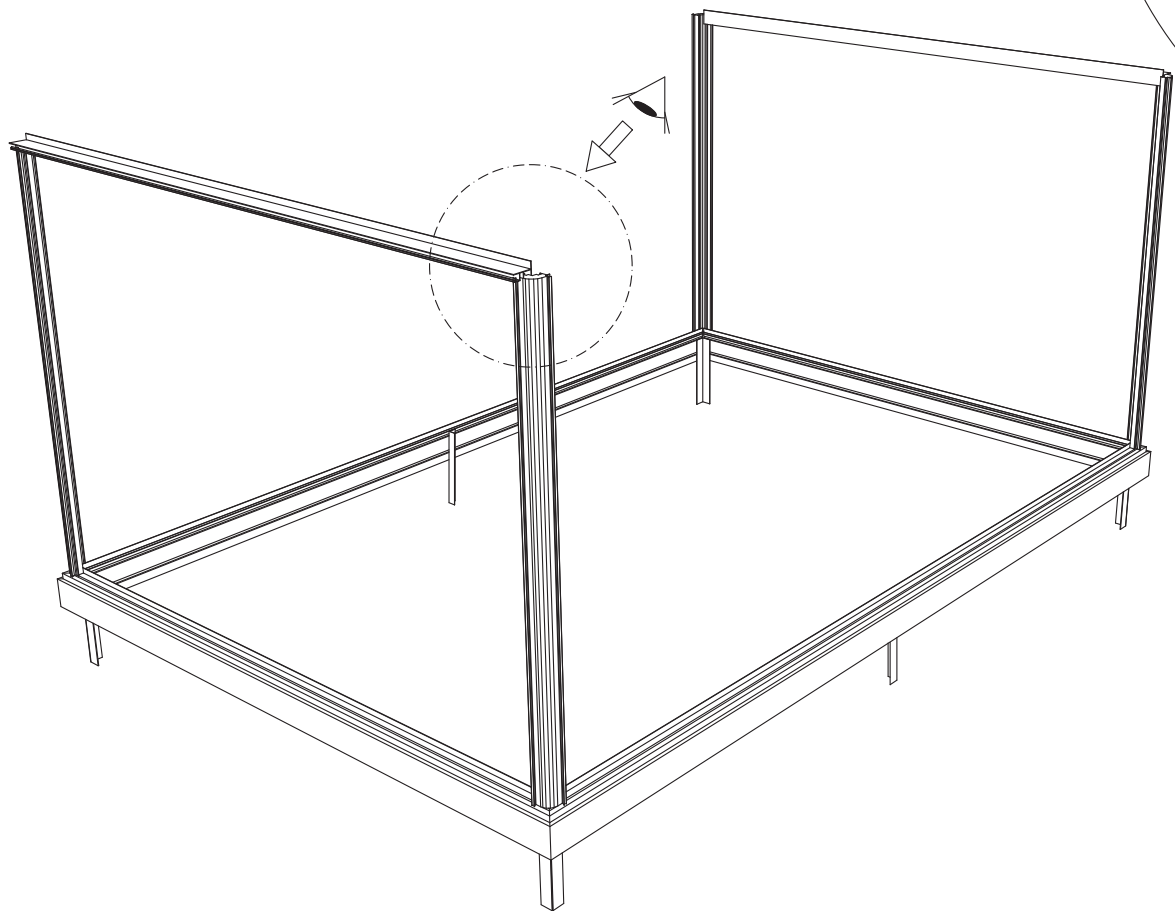


W	L
3088	2351
	3088
	3825
	4562
	5299
	6036
	6773
	7510
	8247
	8984

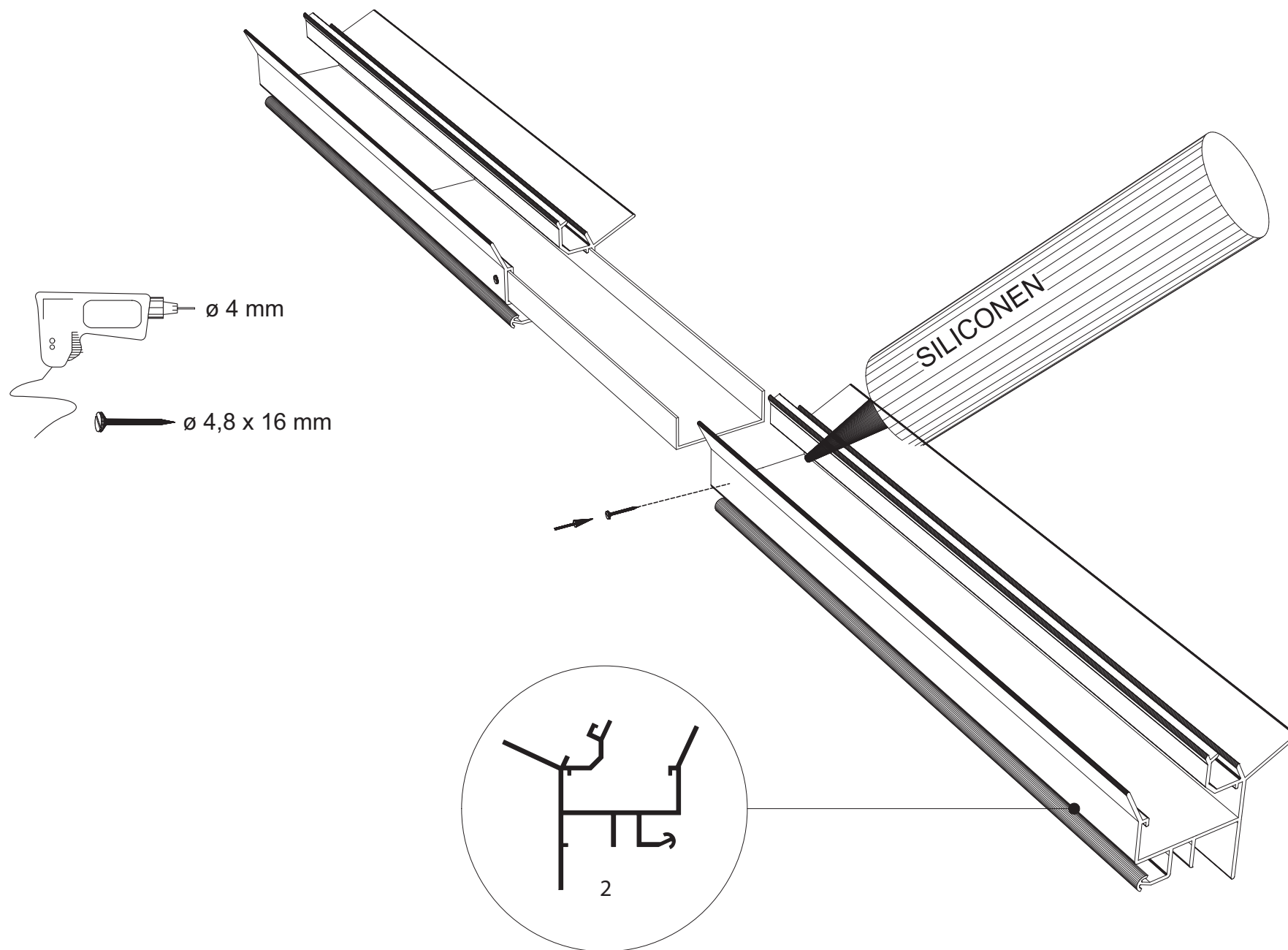


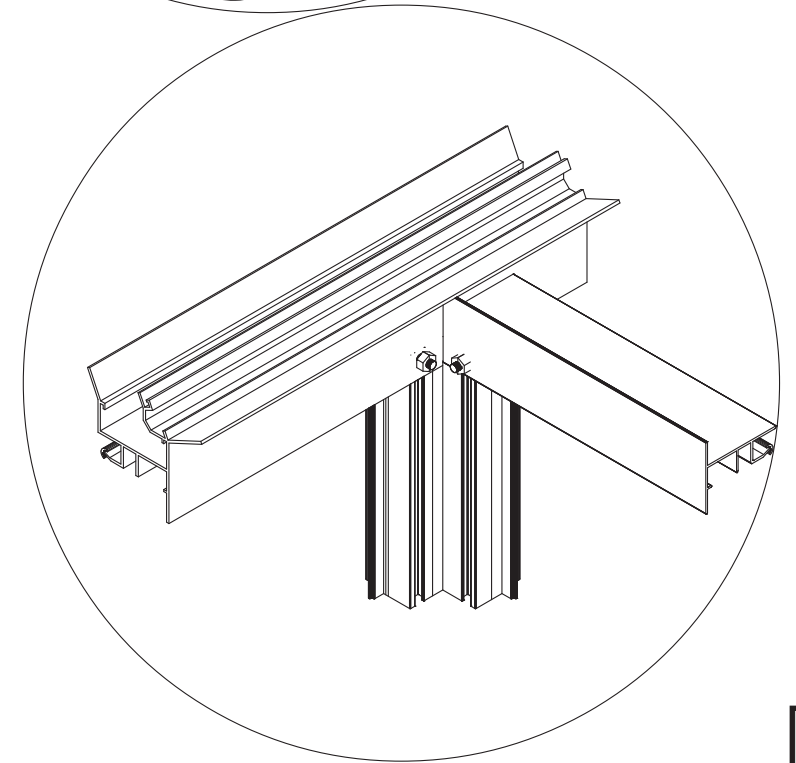
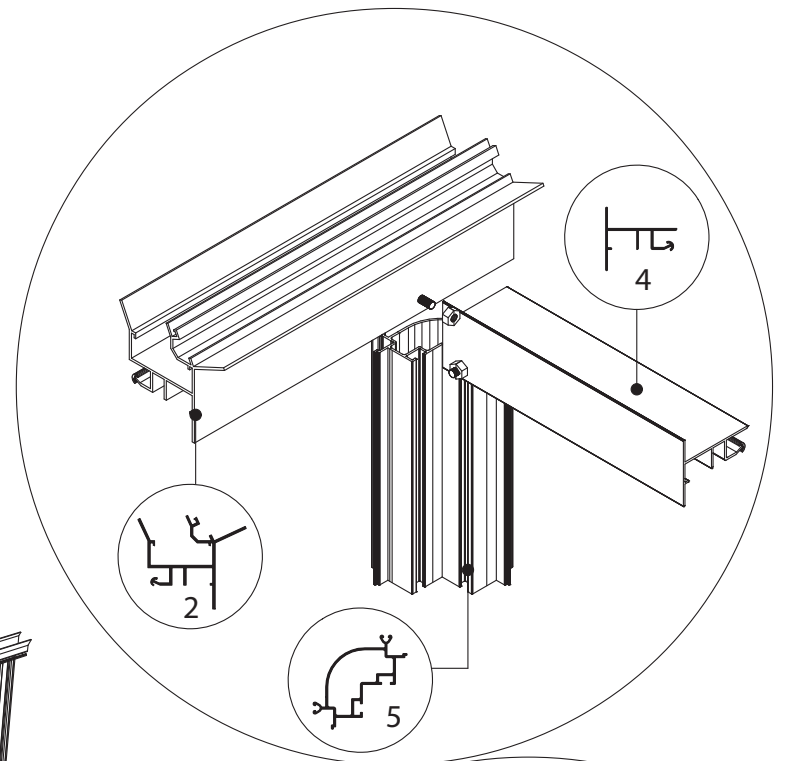
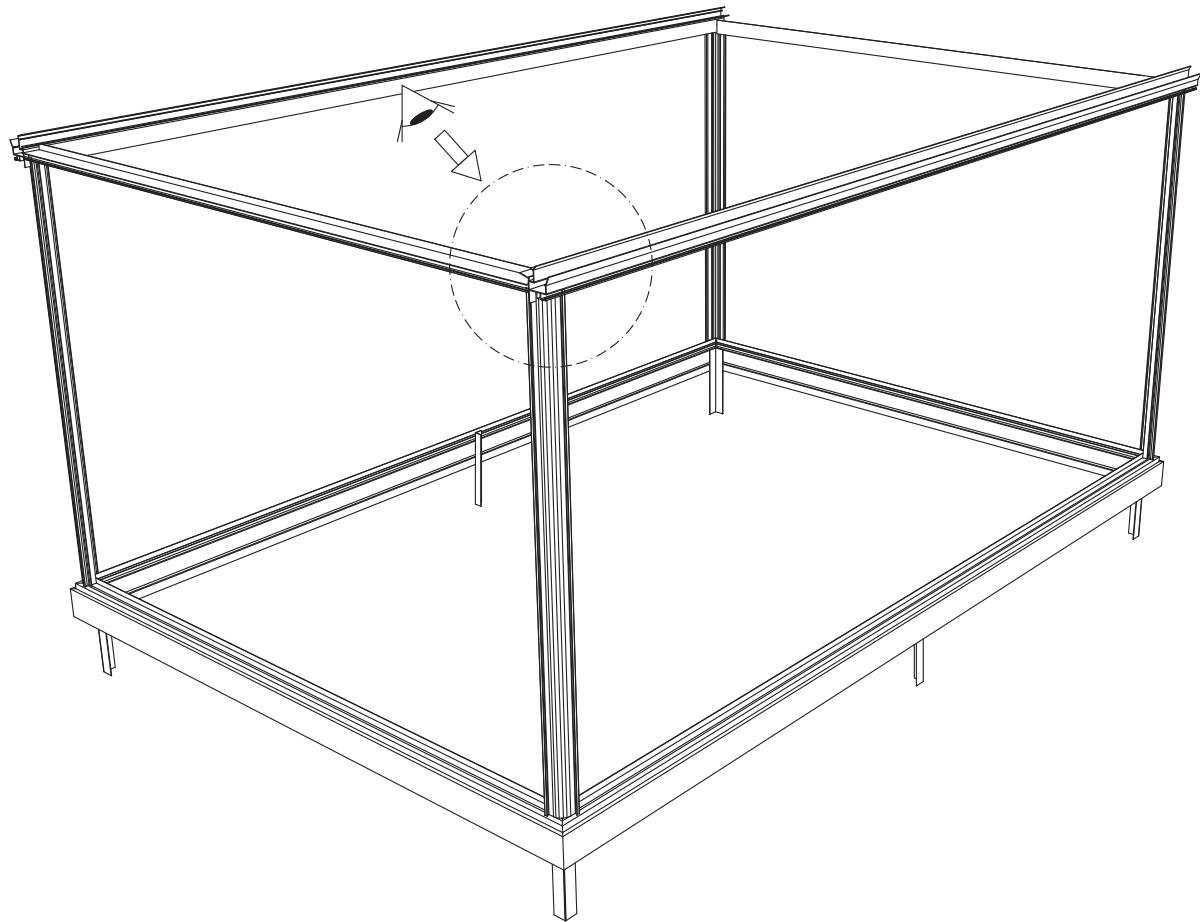


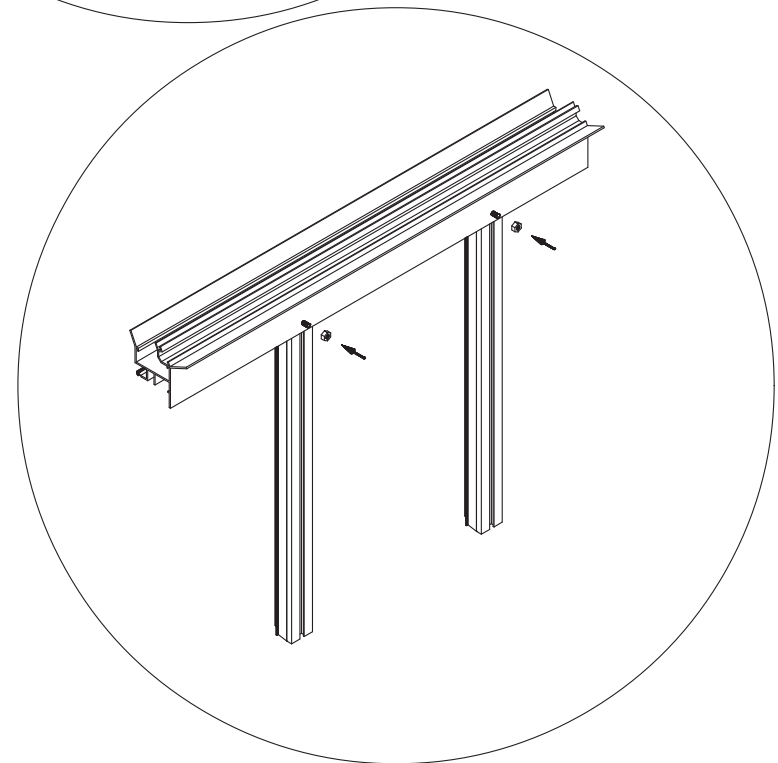
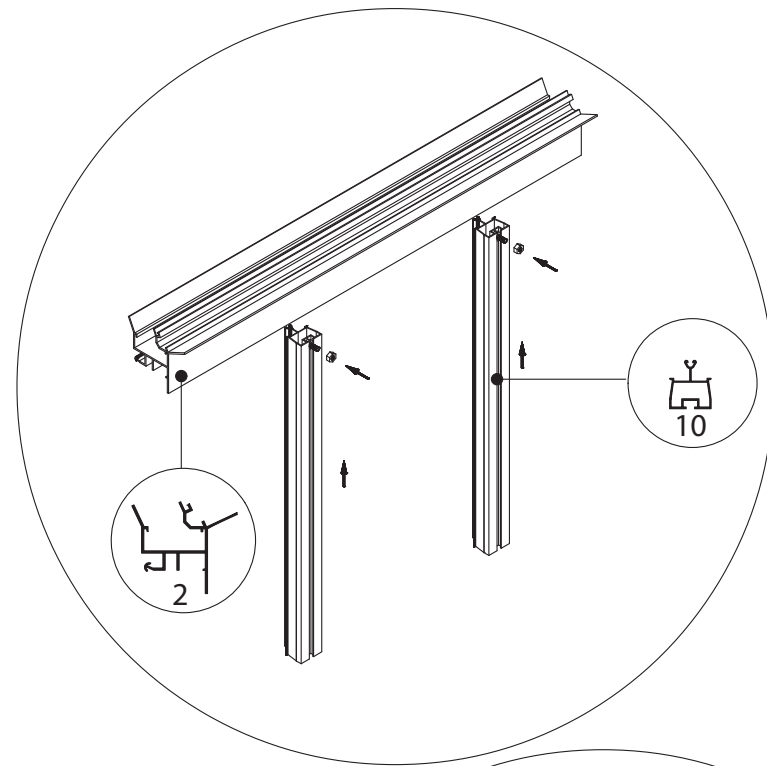
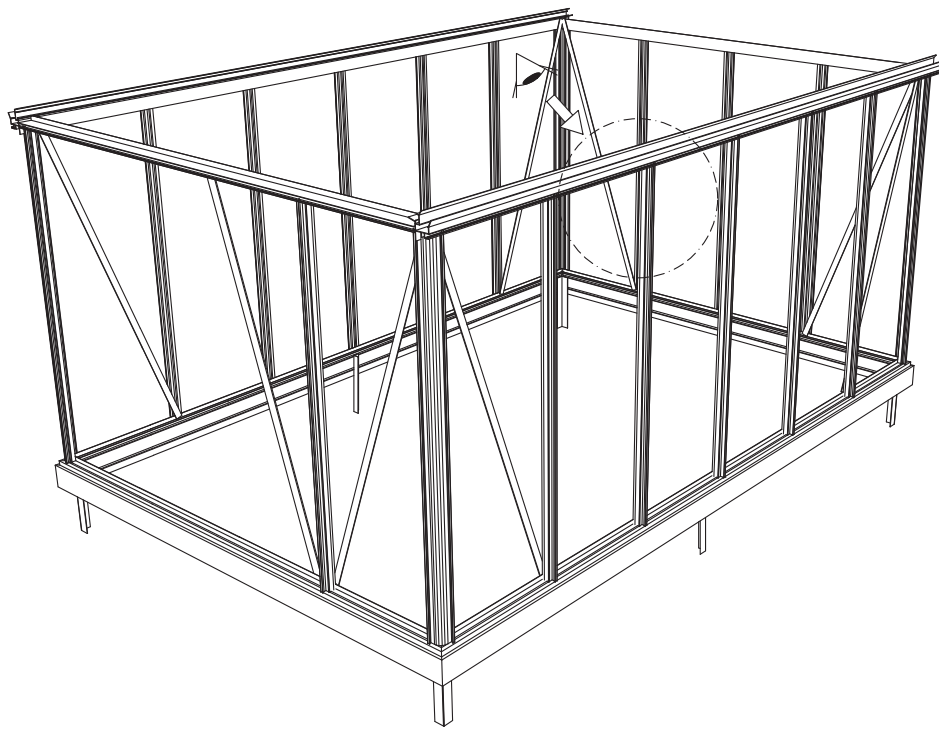


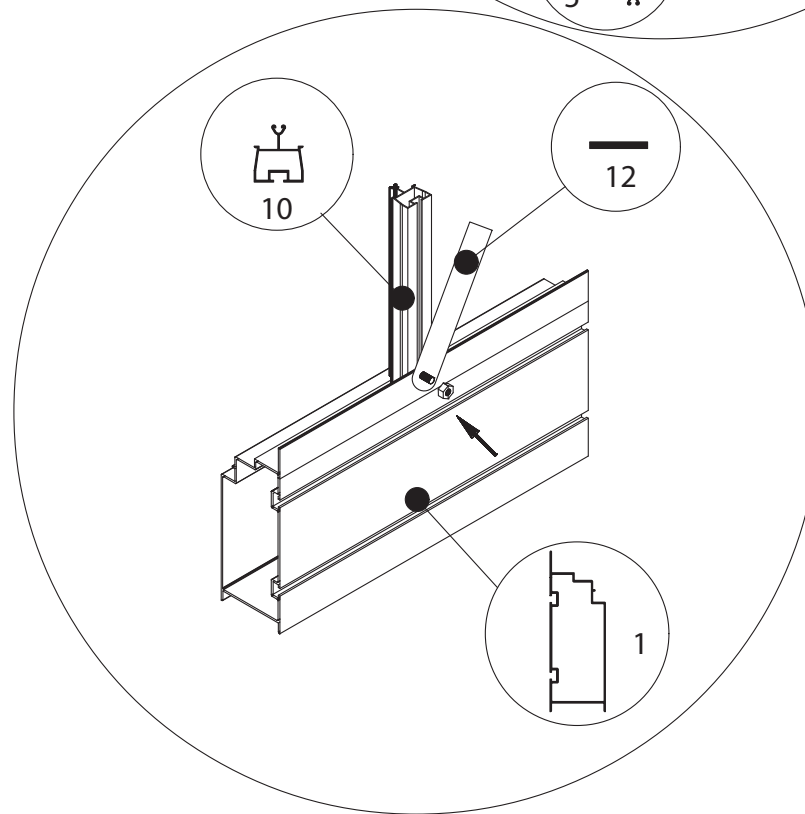
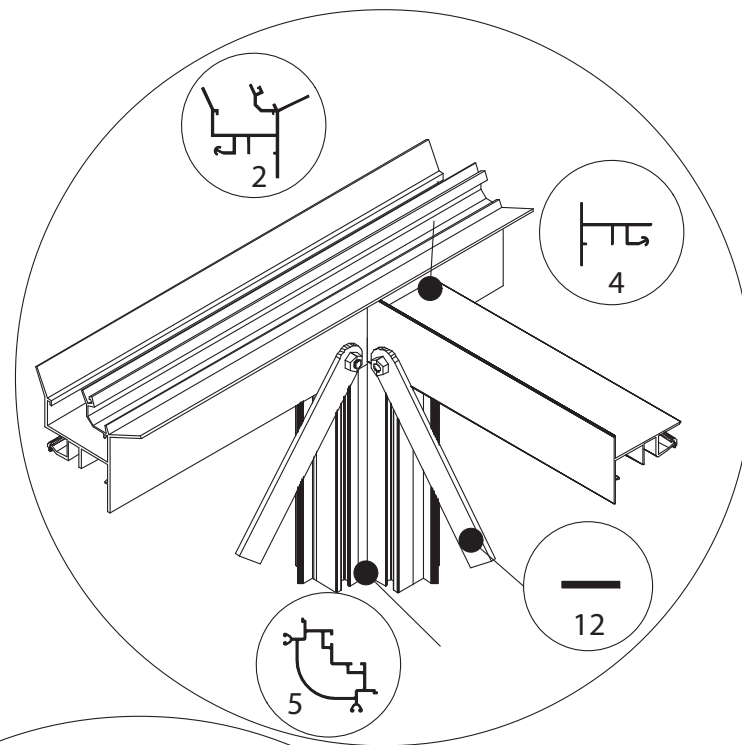
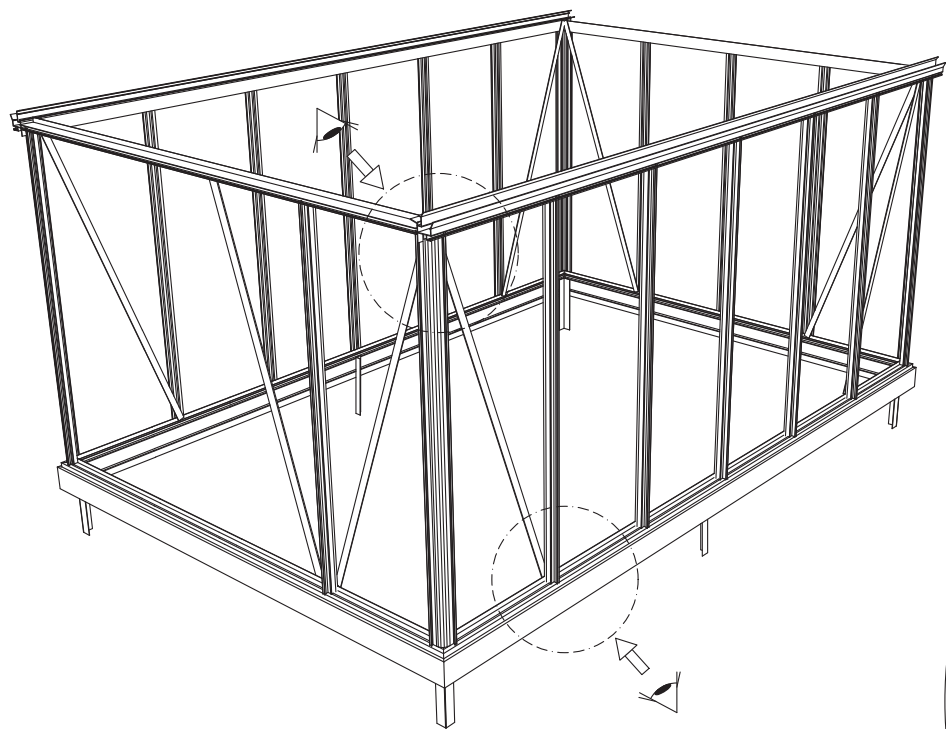


EURO-MAXI  $\geq 6,04 + 6,77 + 7,53 + 8,30$

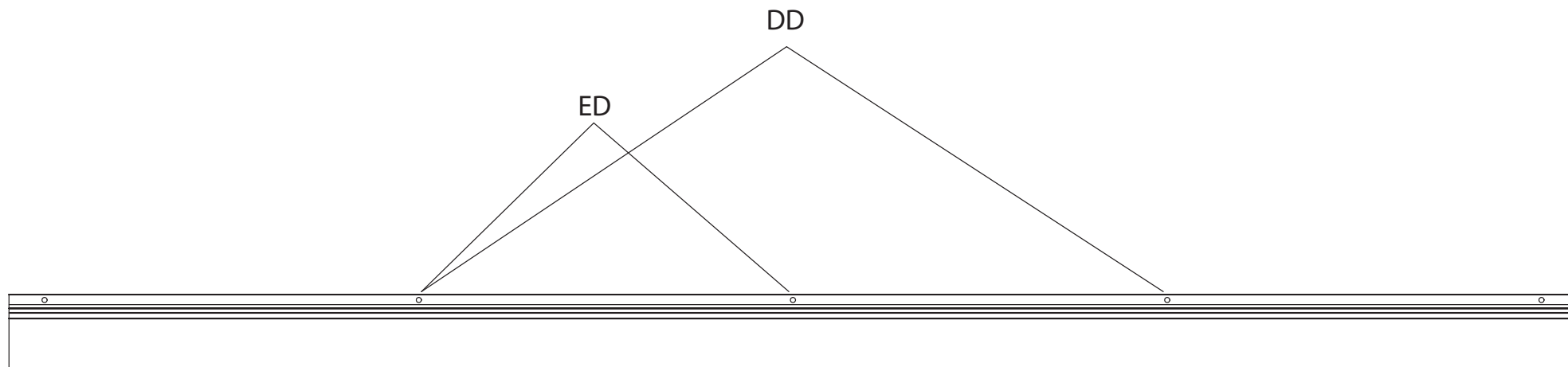


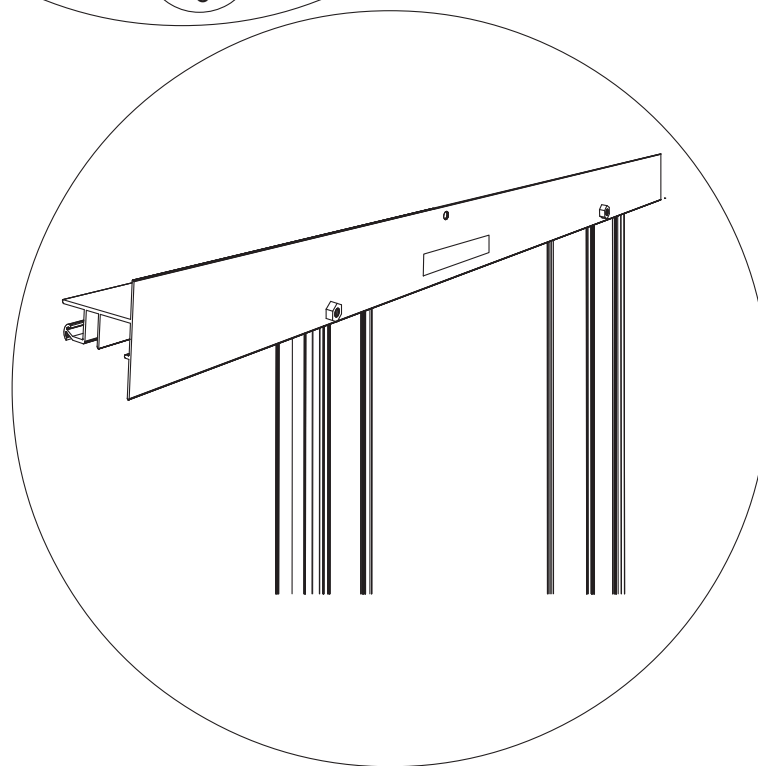
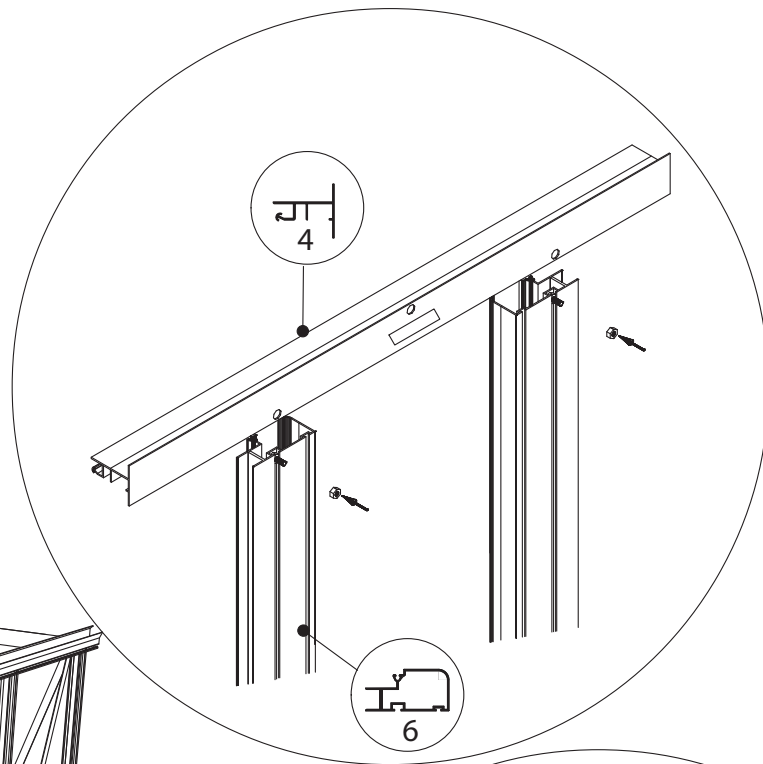
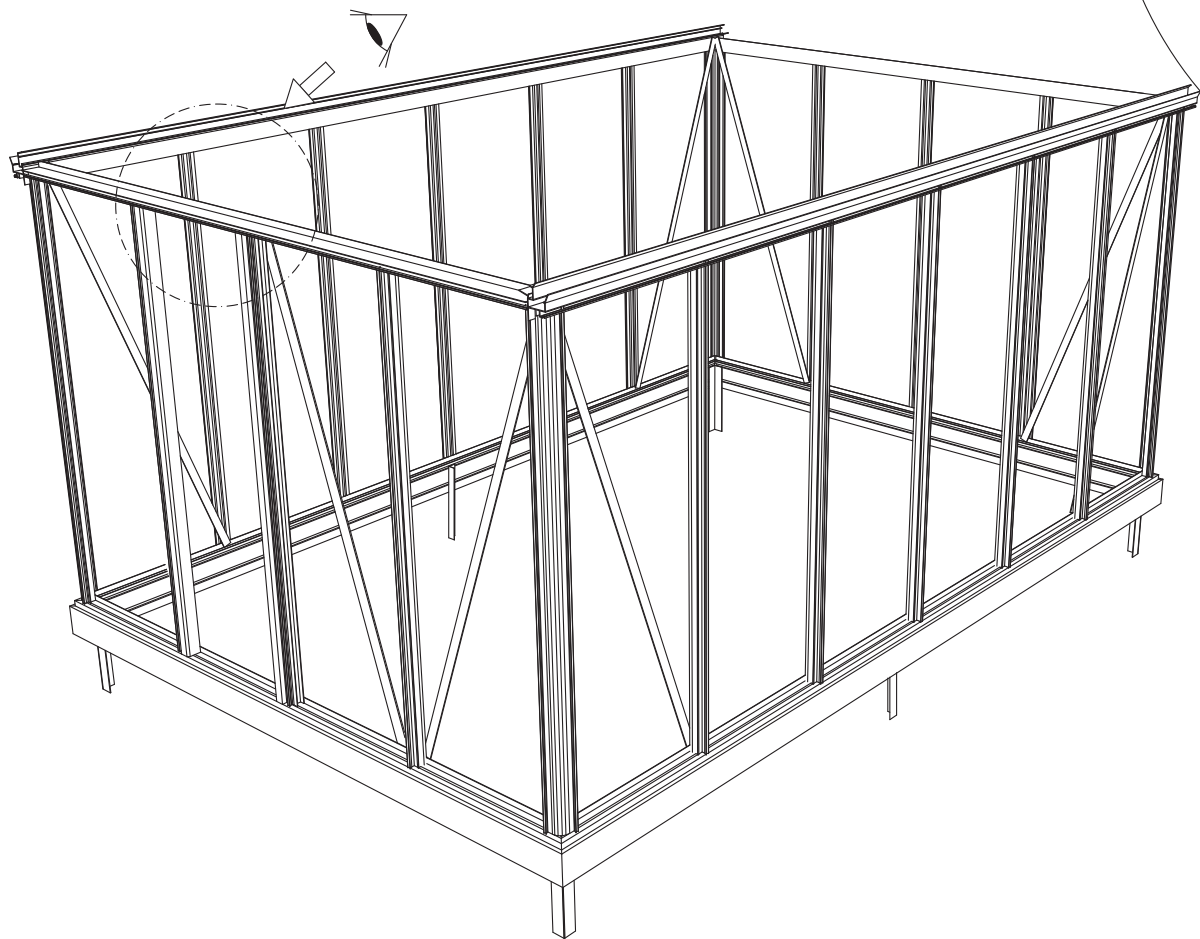


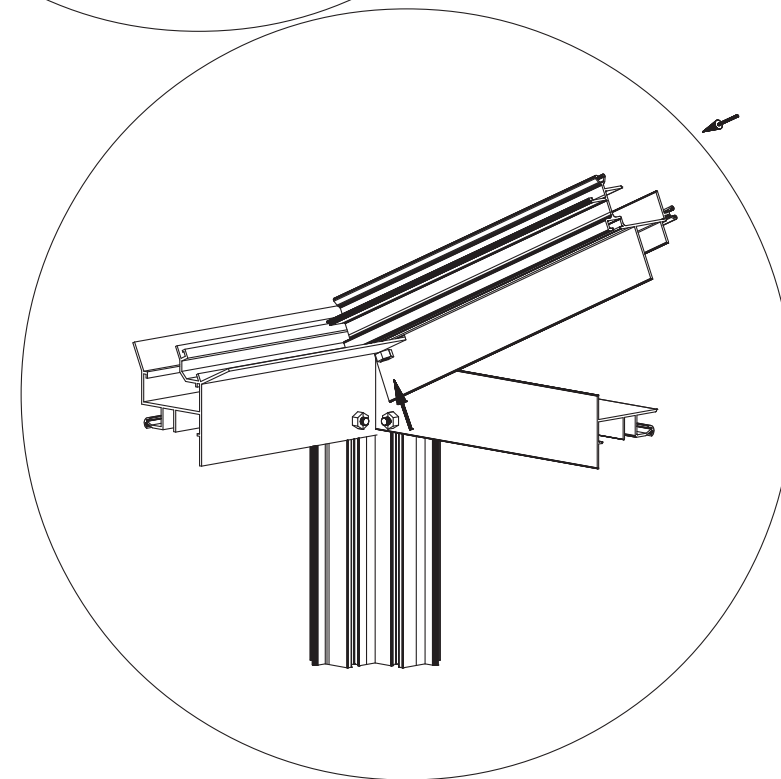
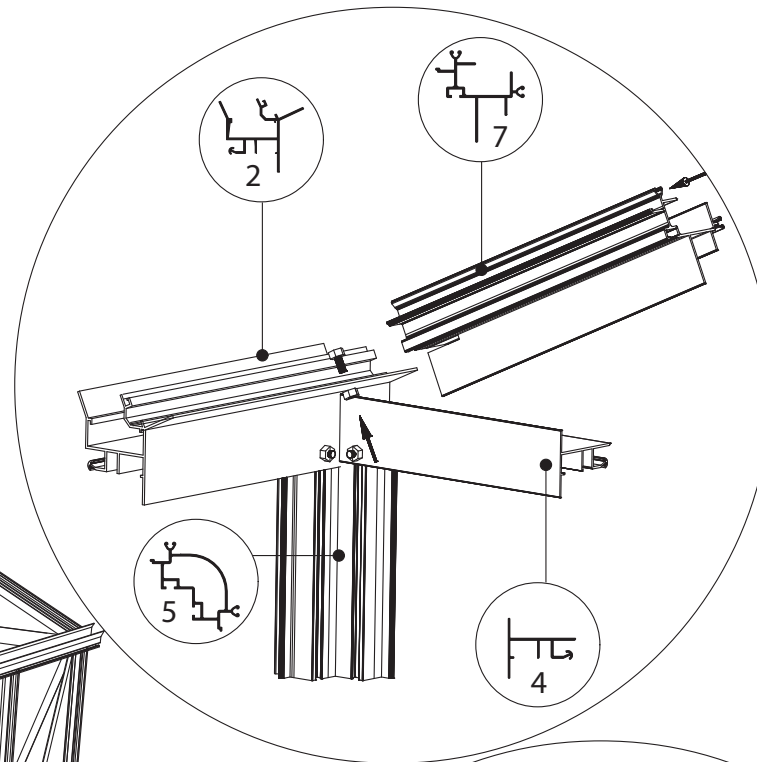
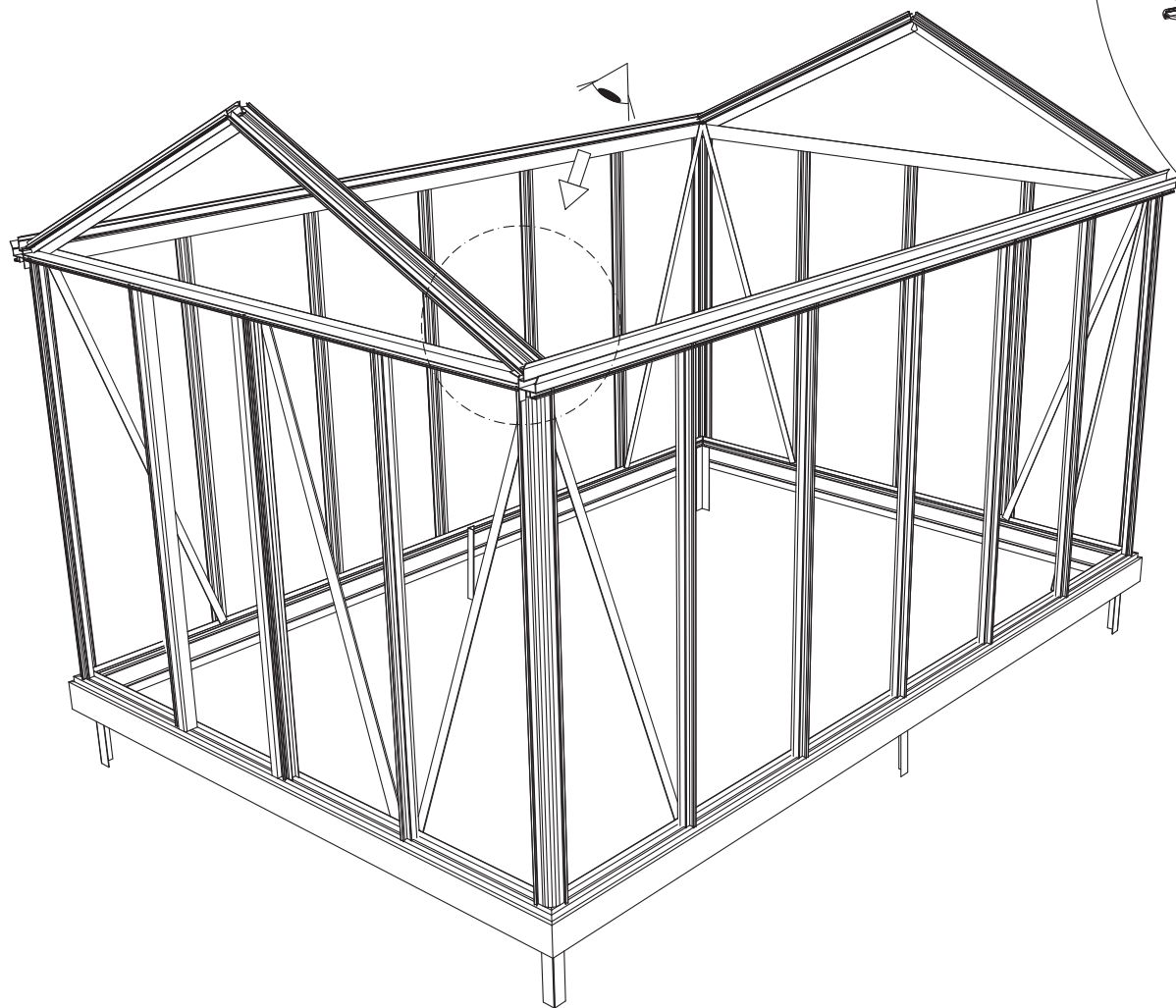




Position of the door profiles  
Positie van de deurprofielen  
Positions des profiles de la porte  
Position von der Türrpfosten

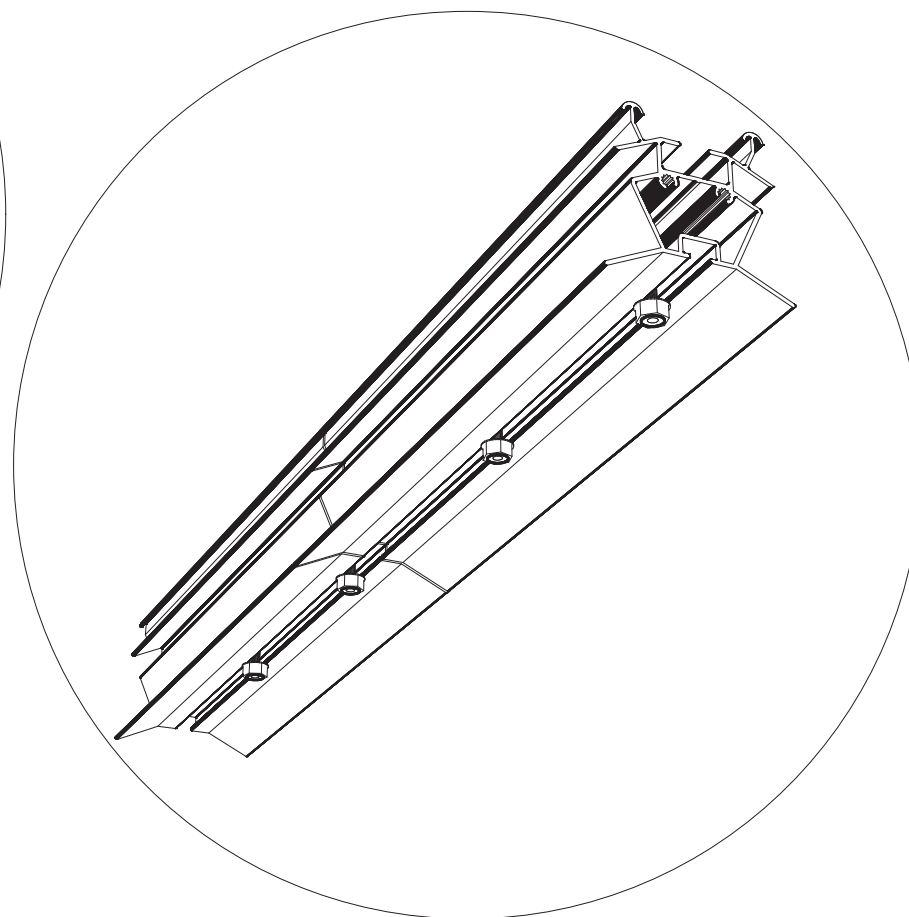
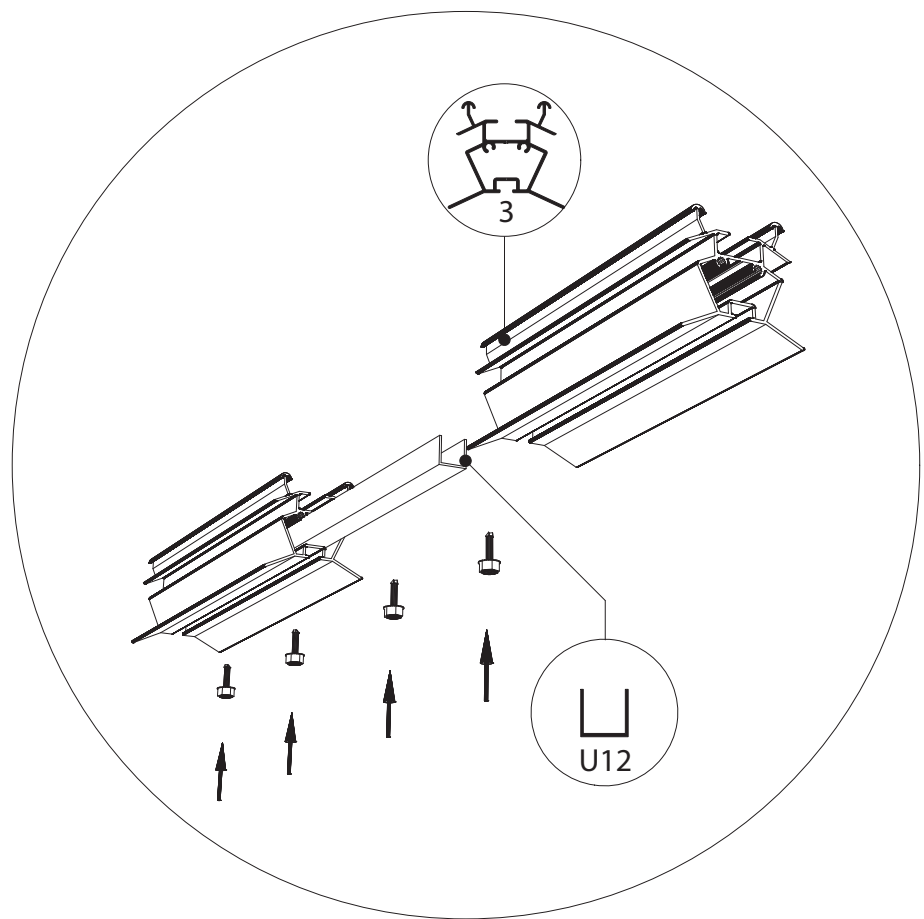


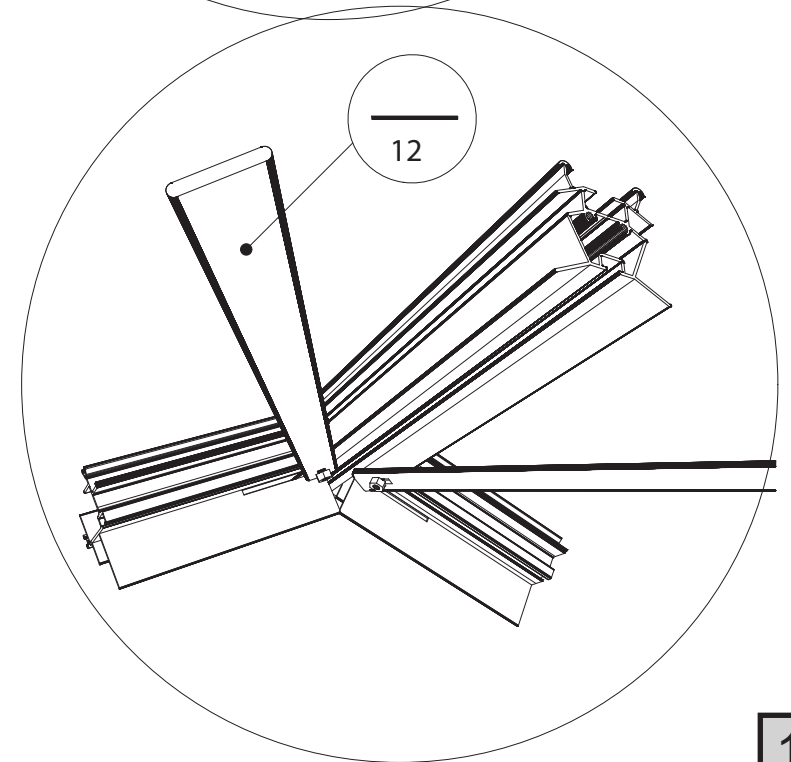
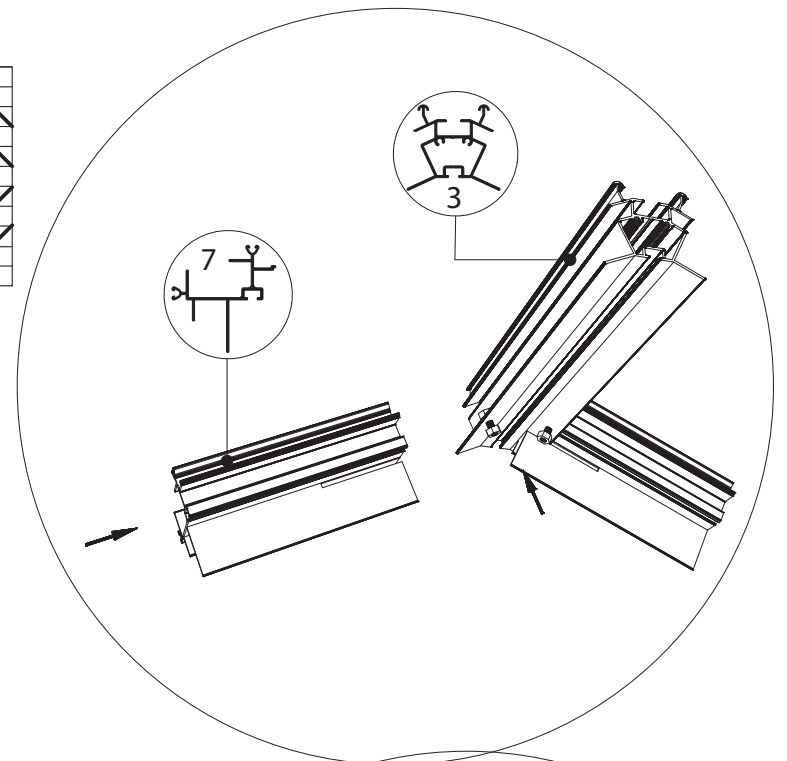
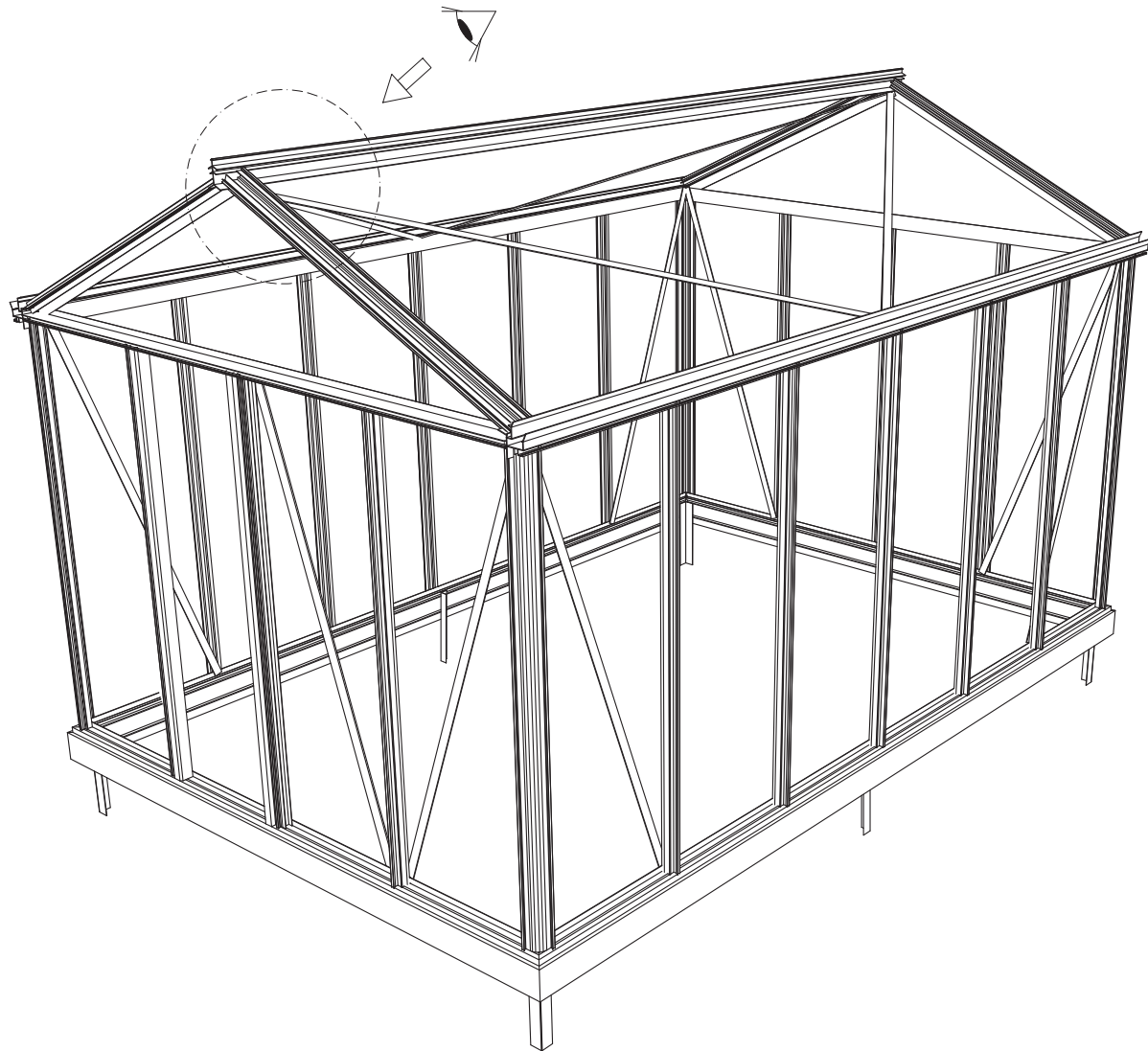
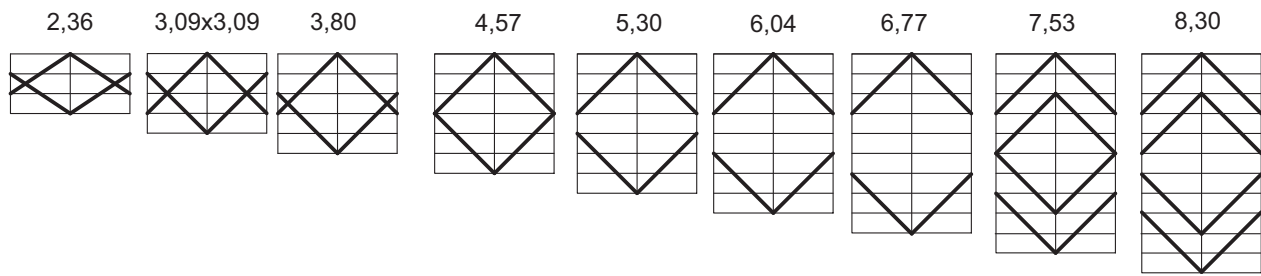


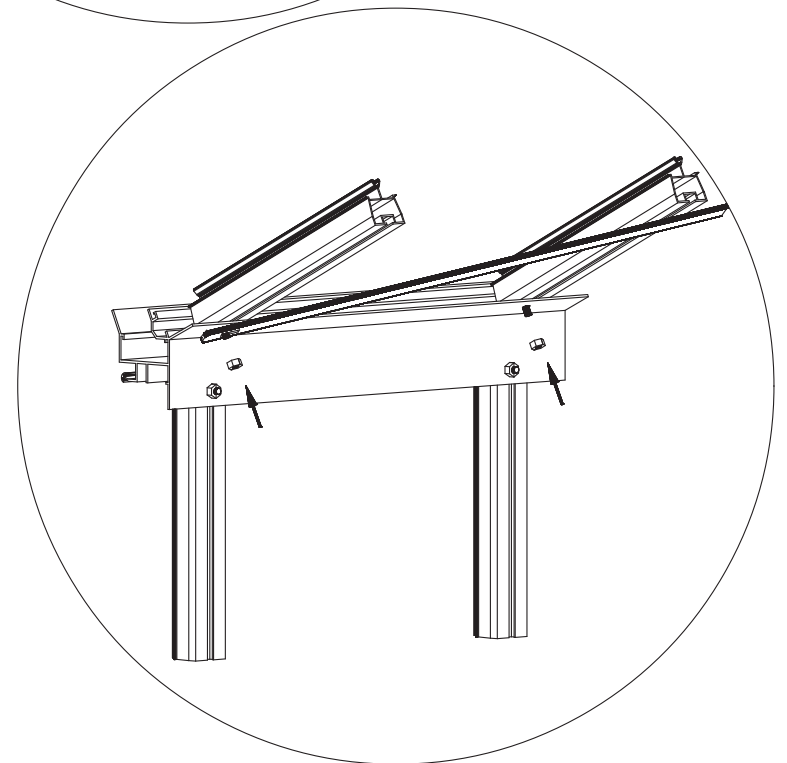
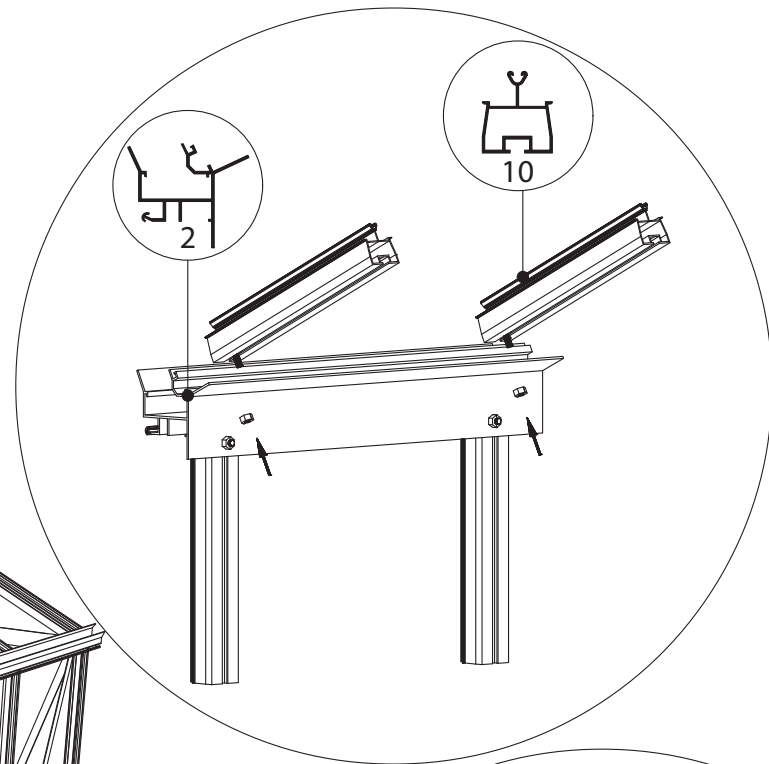
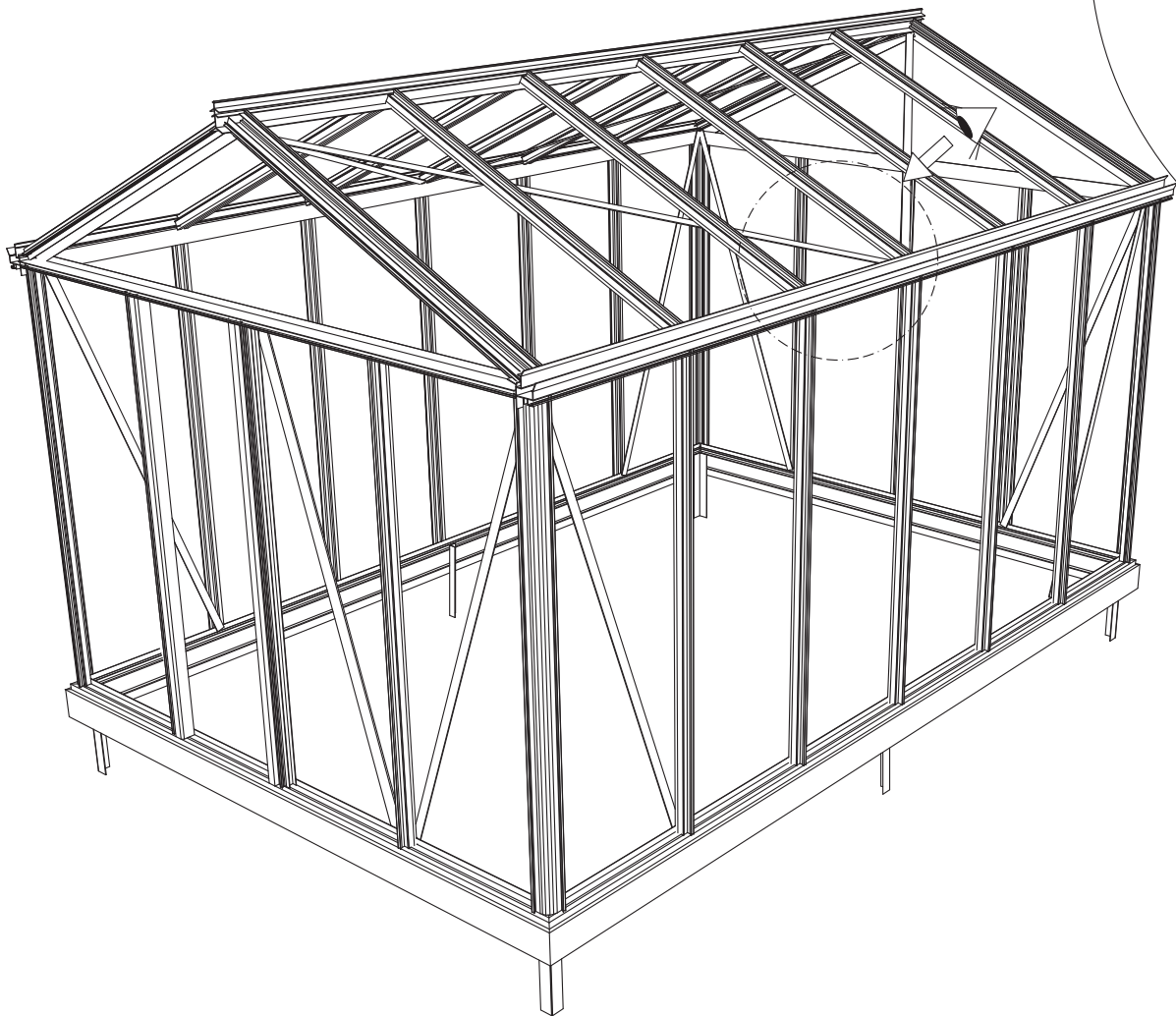


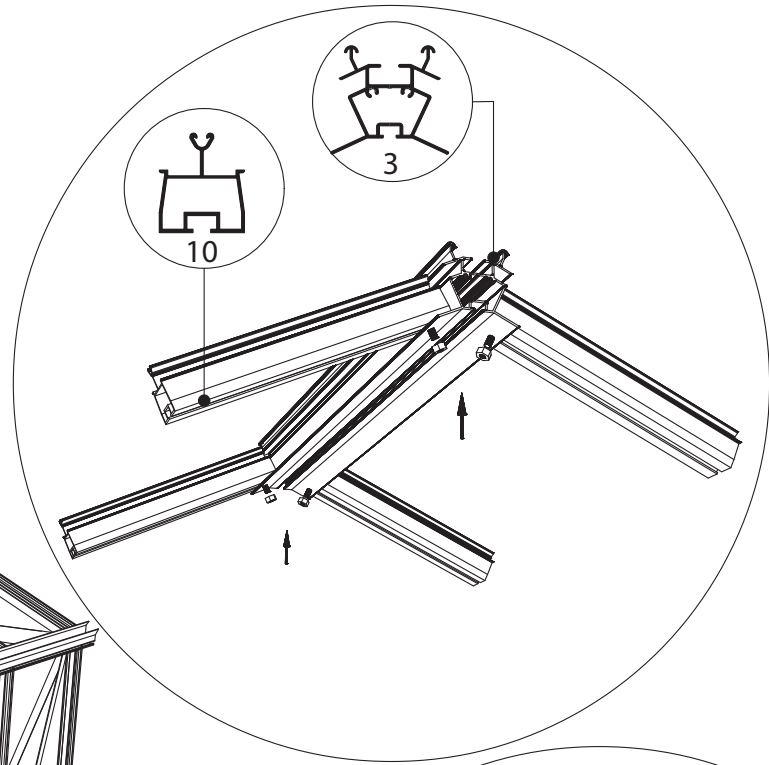
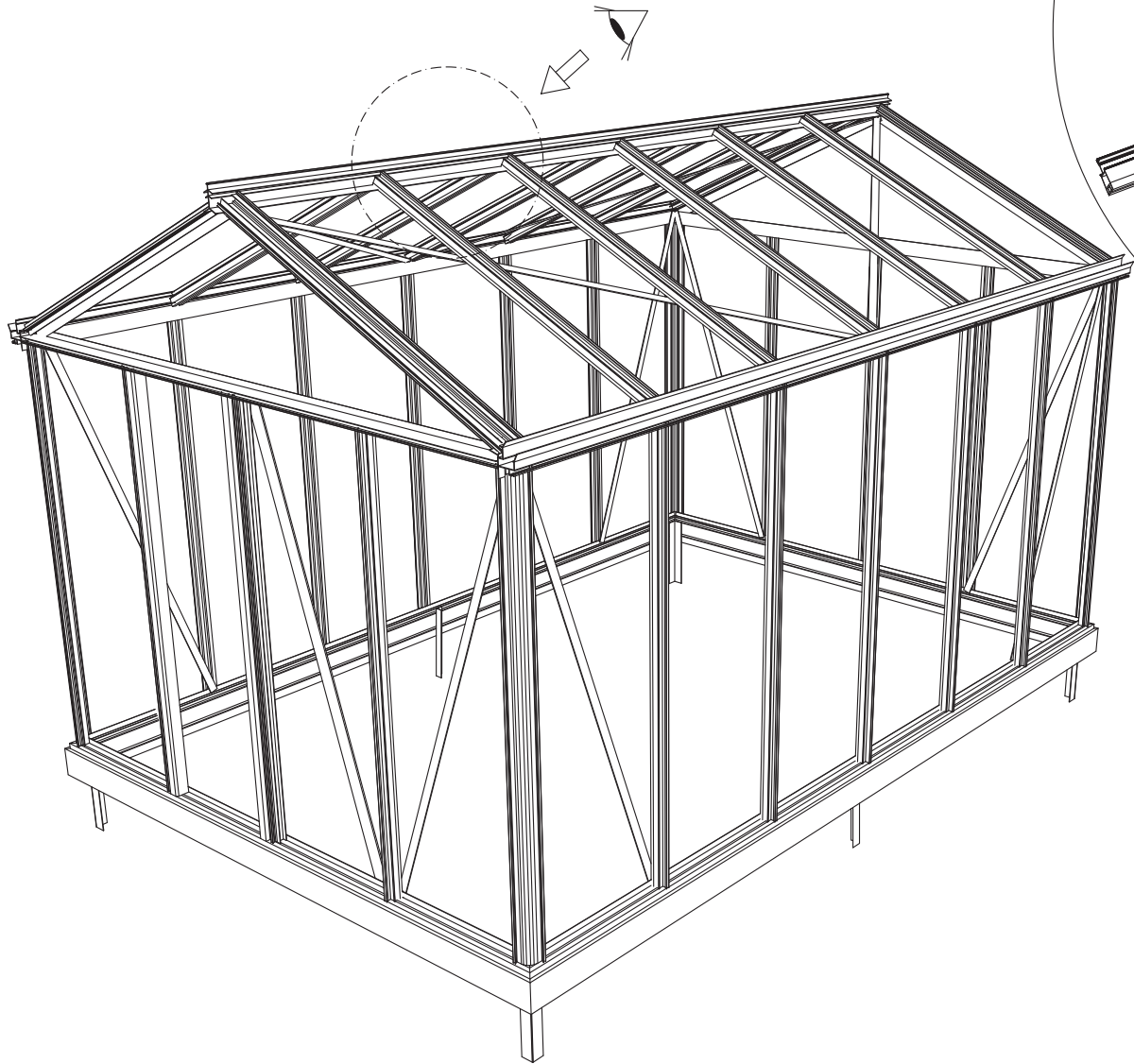


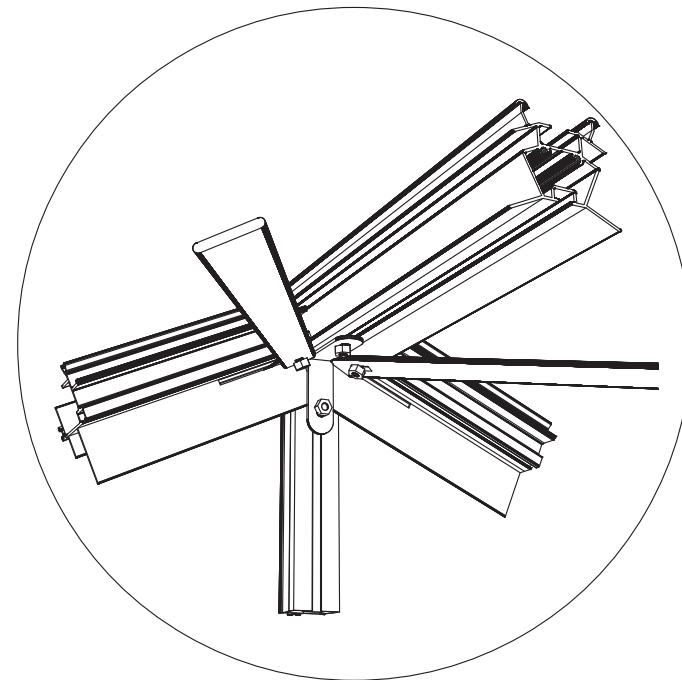
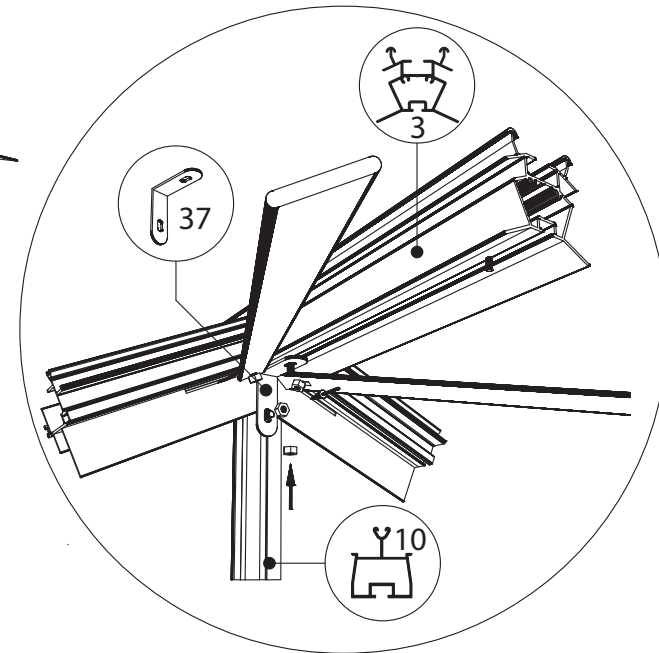
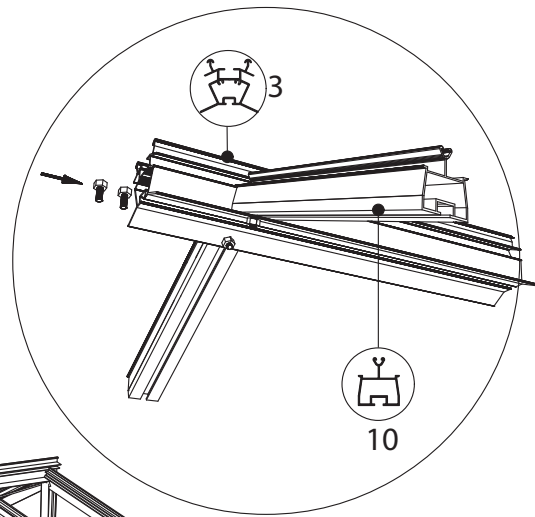
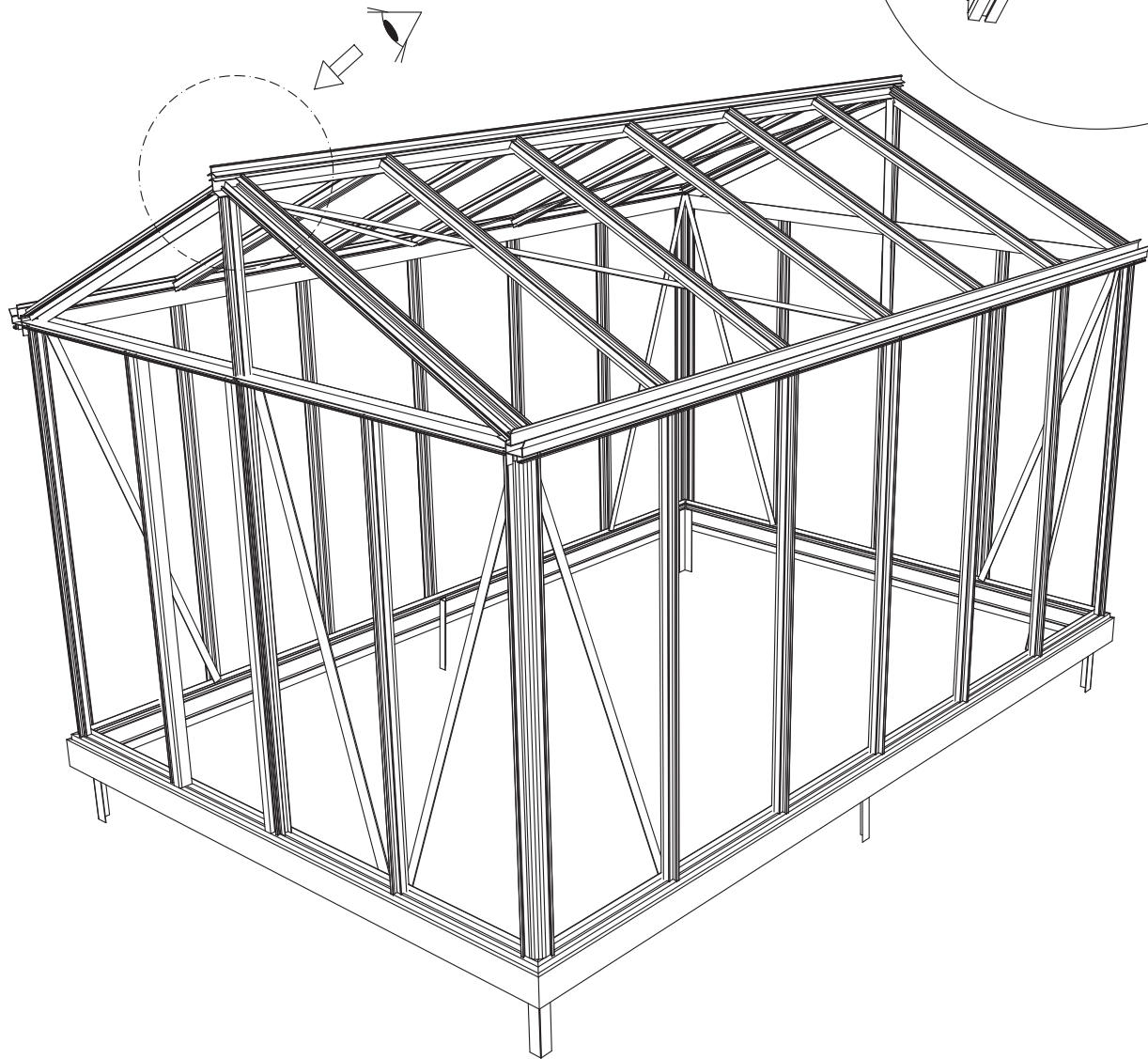
EURO-MAXI  $\geq 6,04 + 6,77 + 7,53 + 8,30$

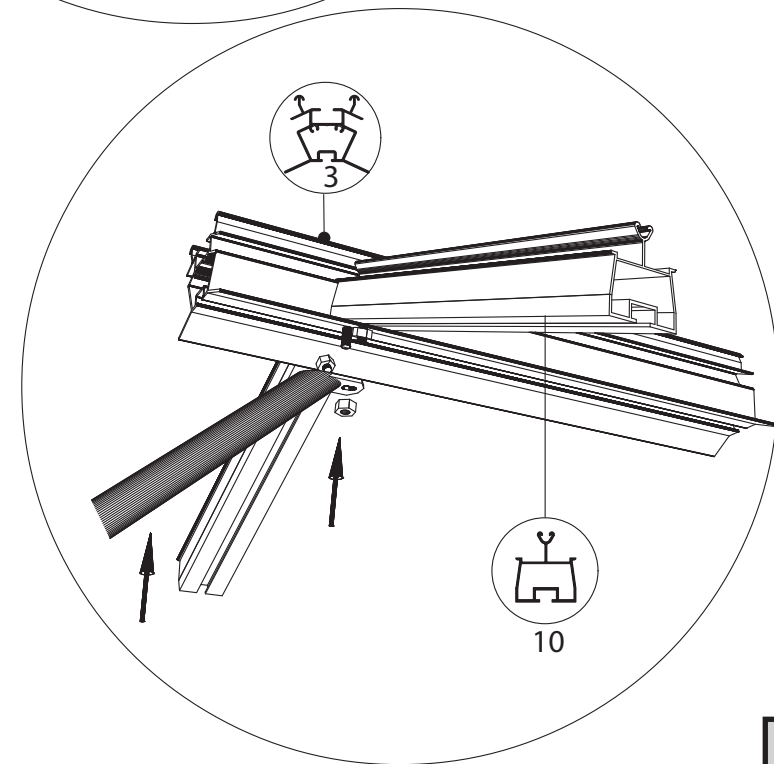
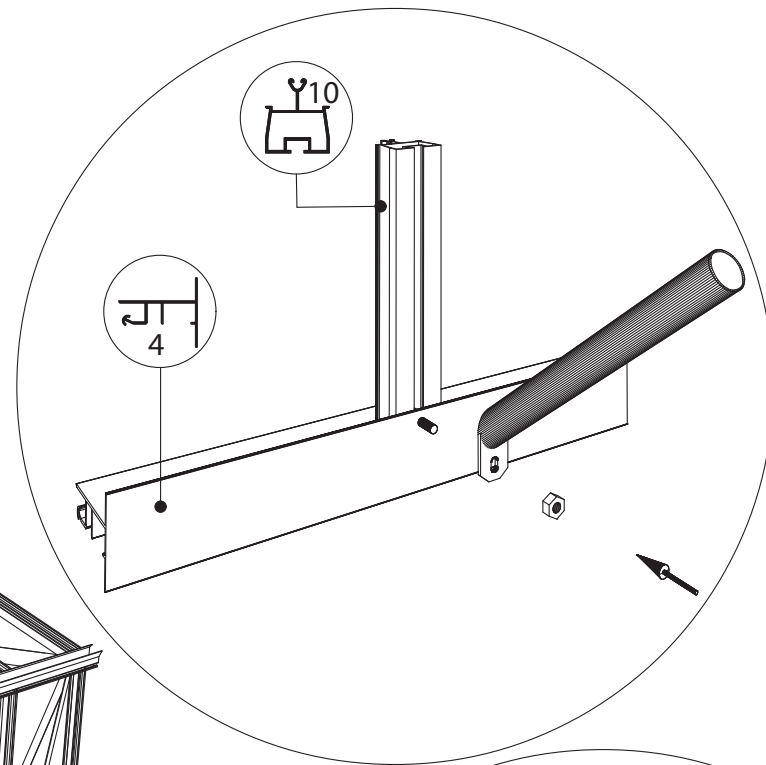
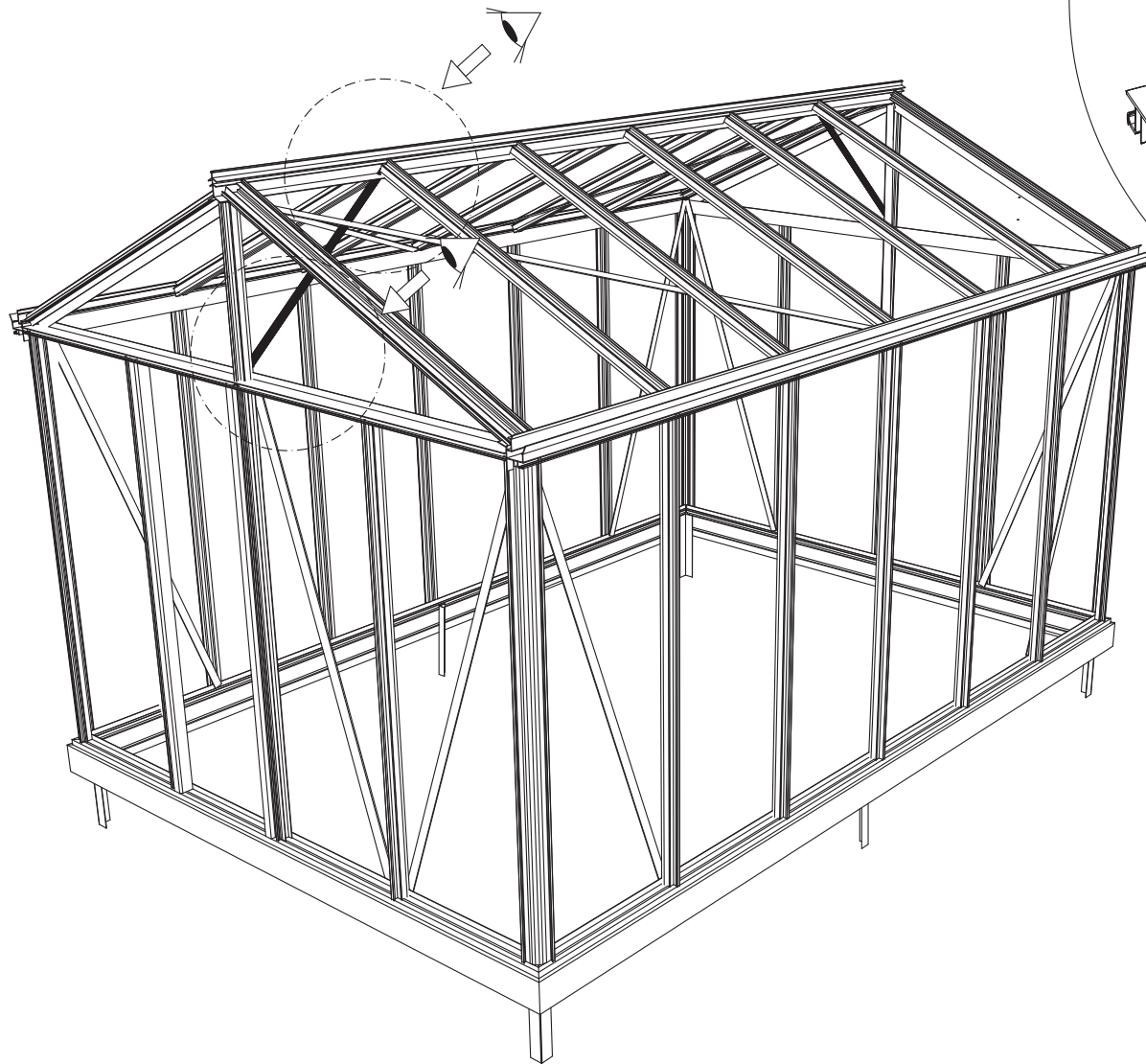




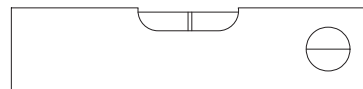
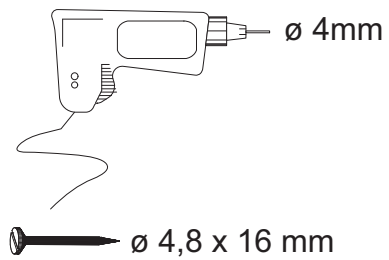
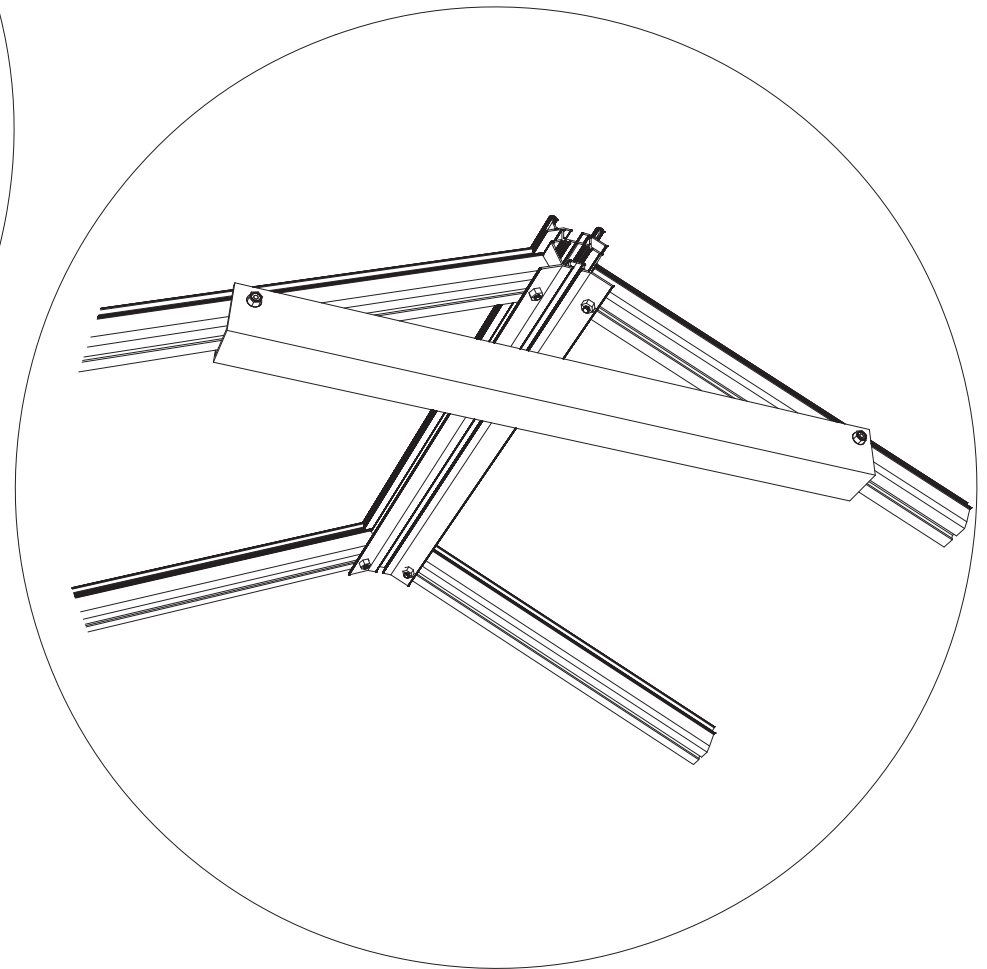
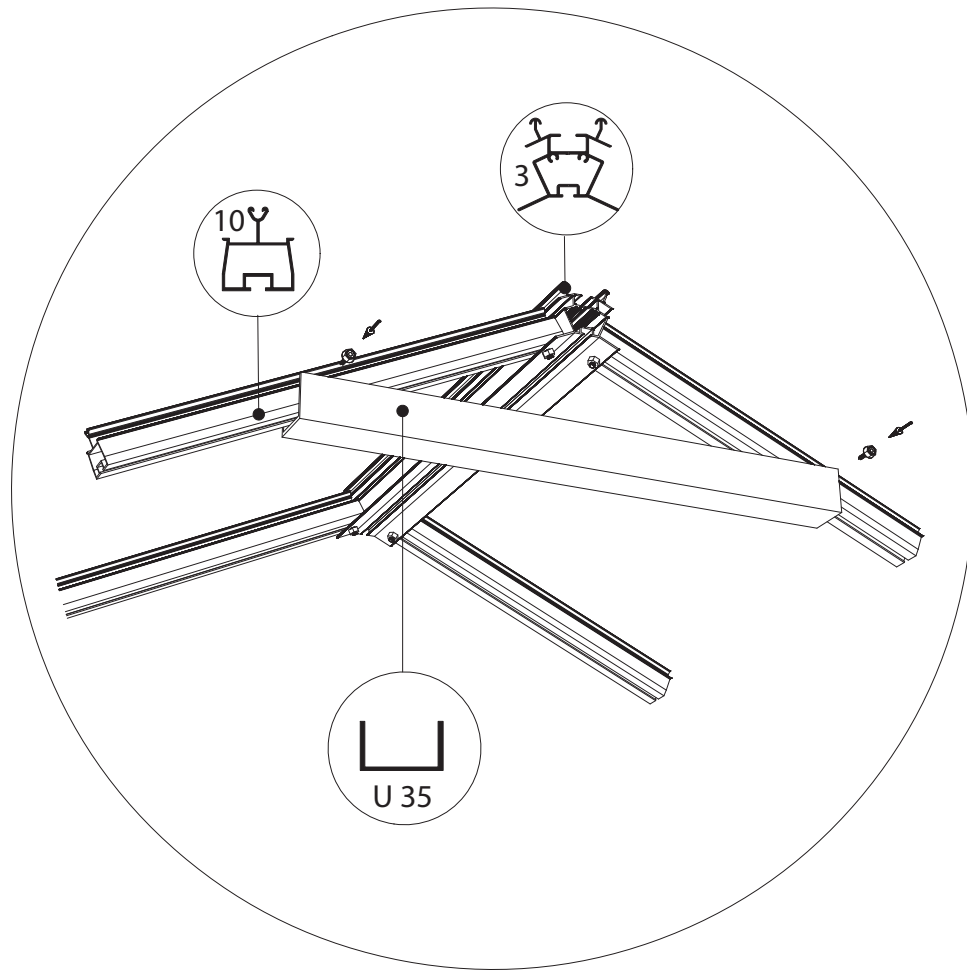


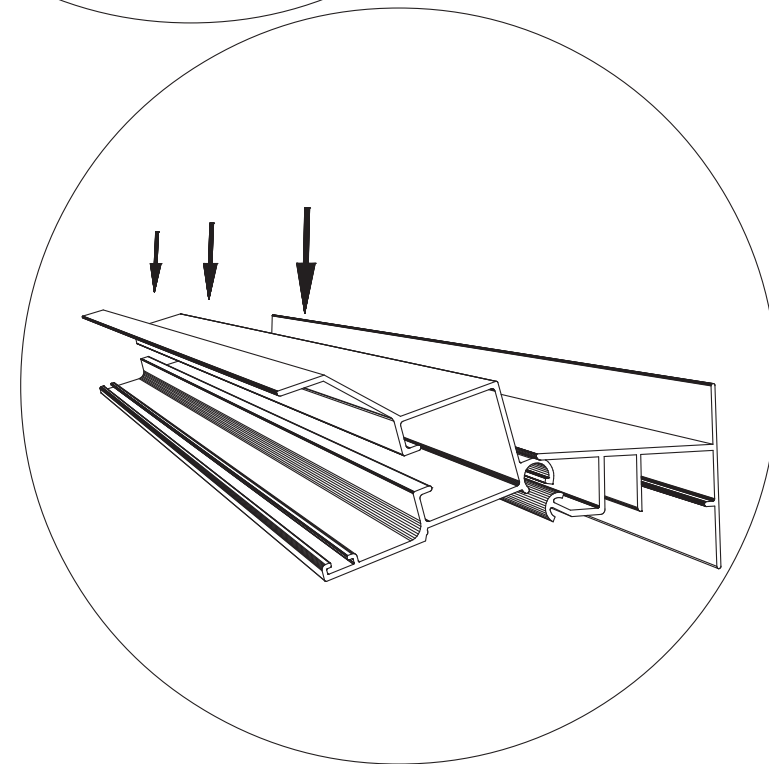
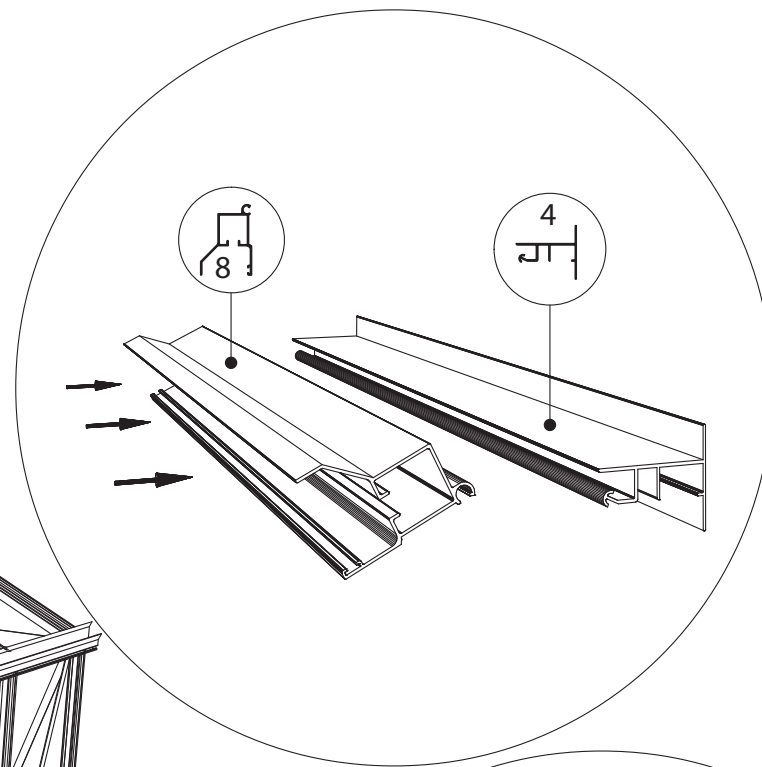
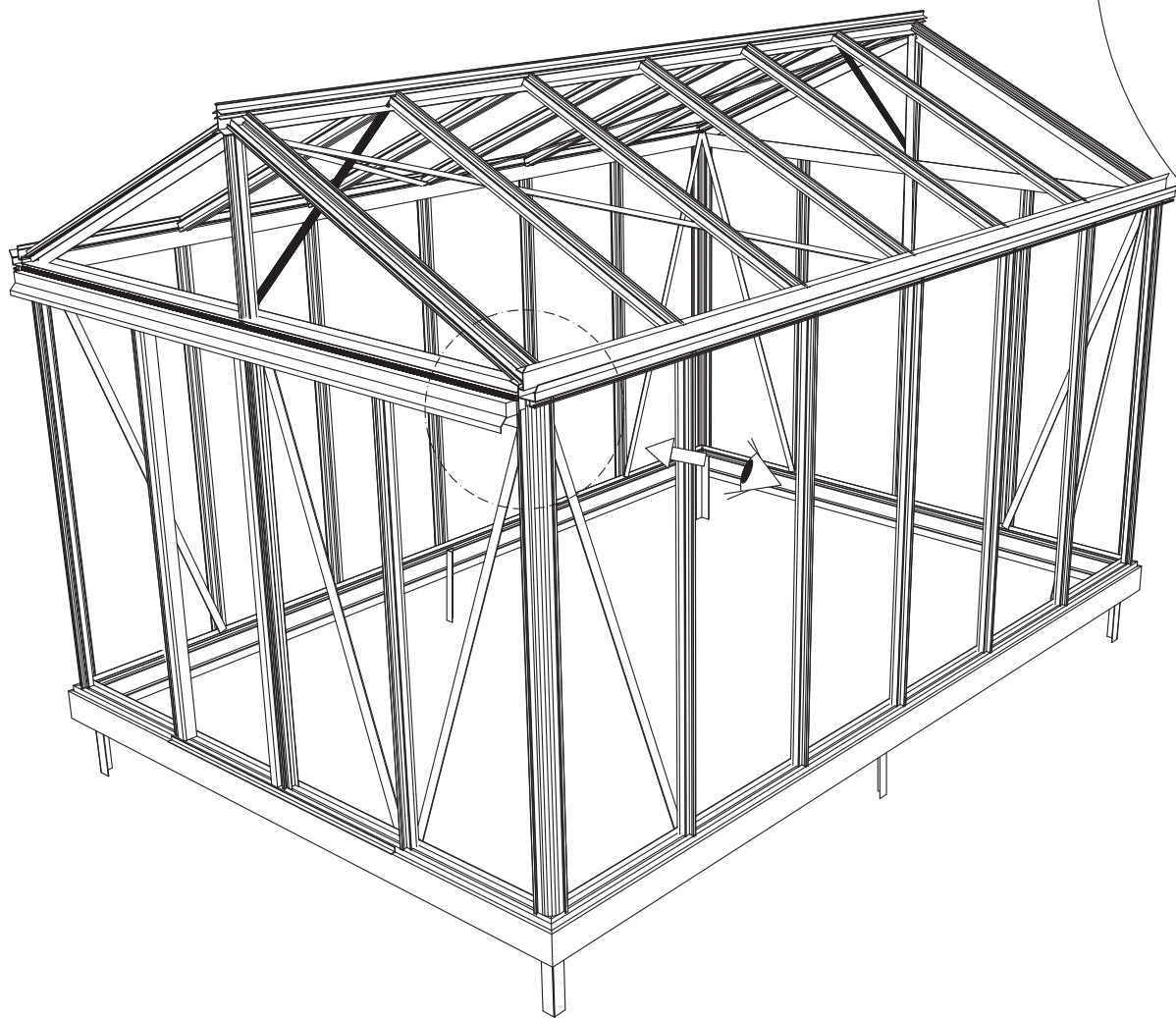




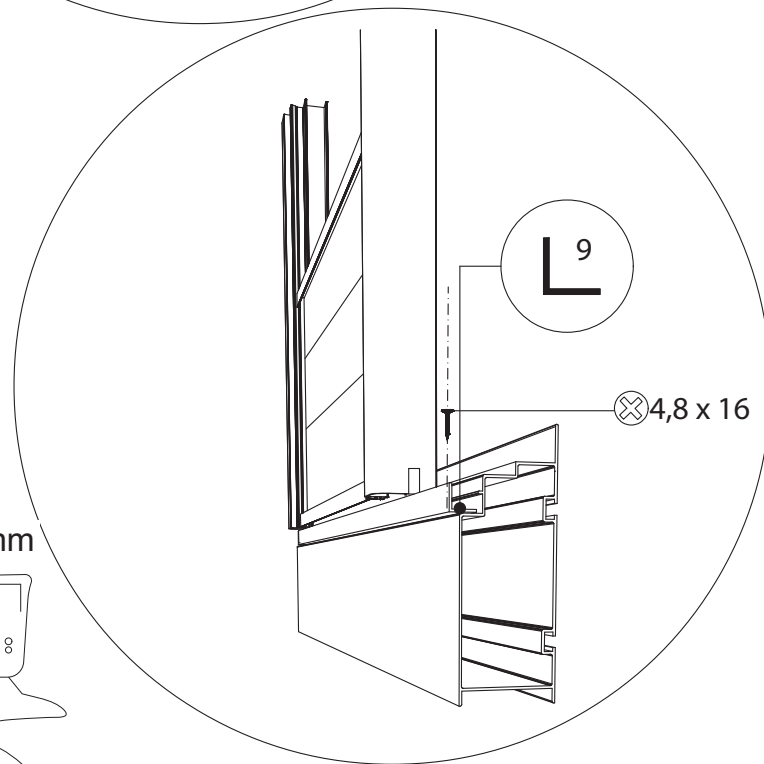
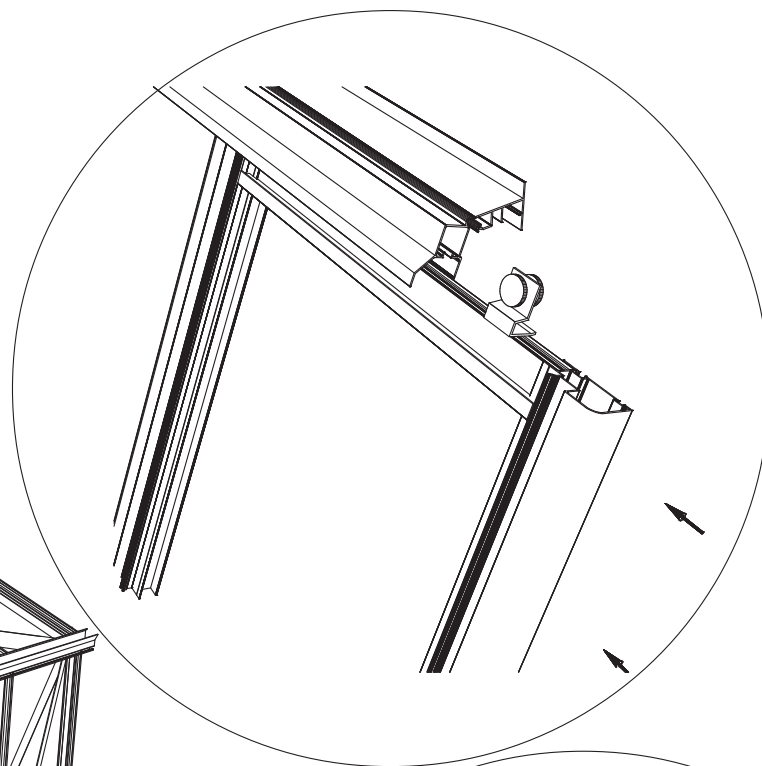
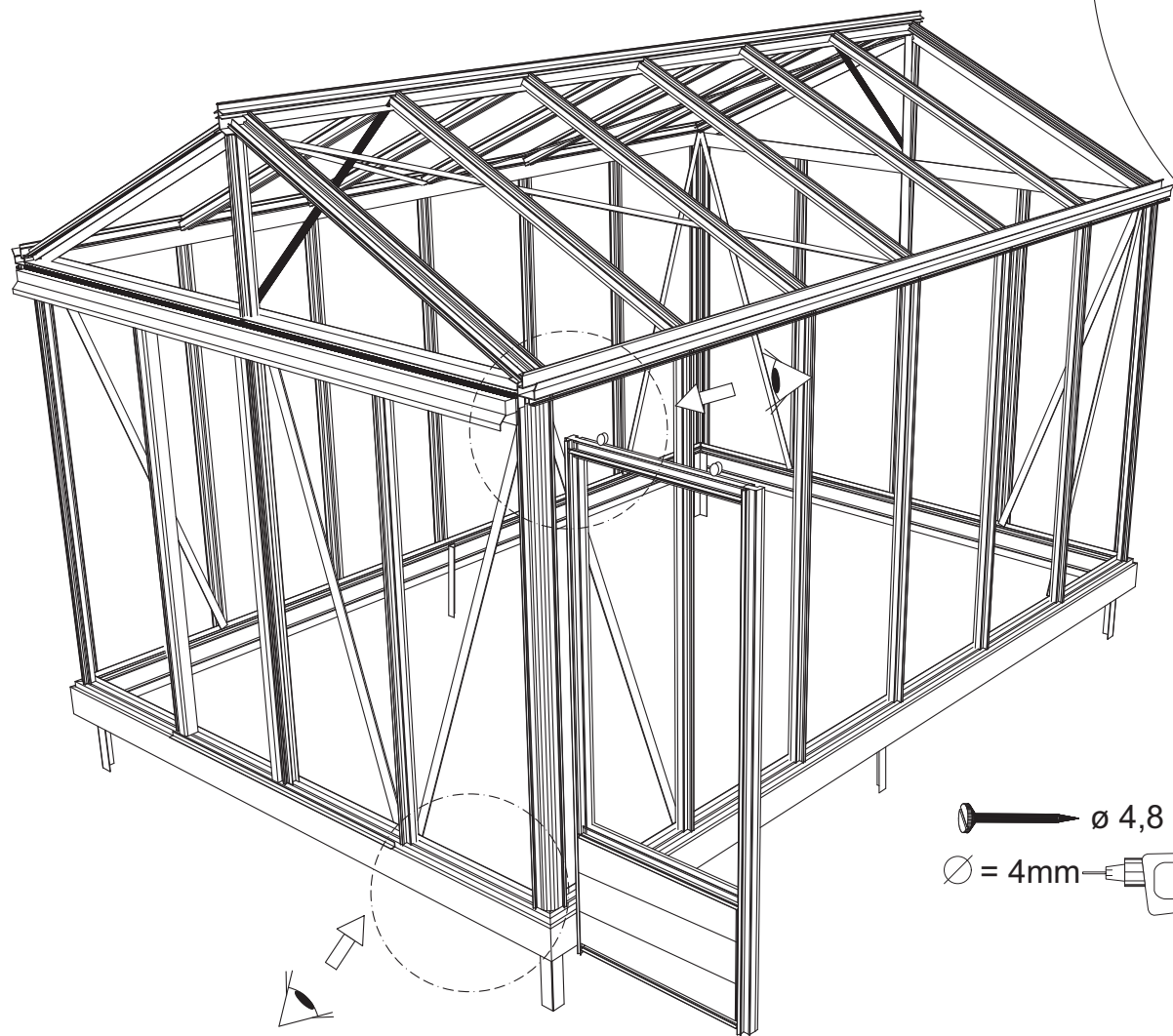



# EURO-MAXI $\geq 6,04$

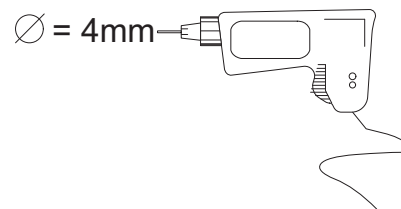




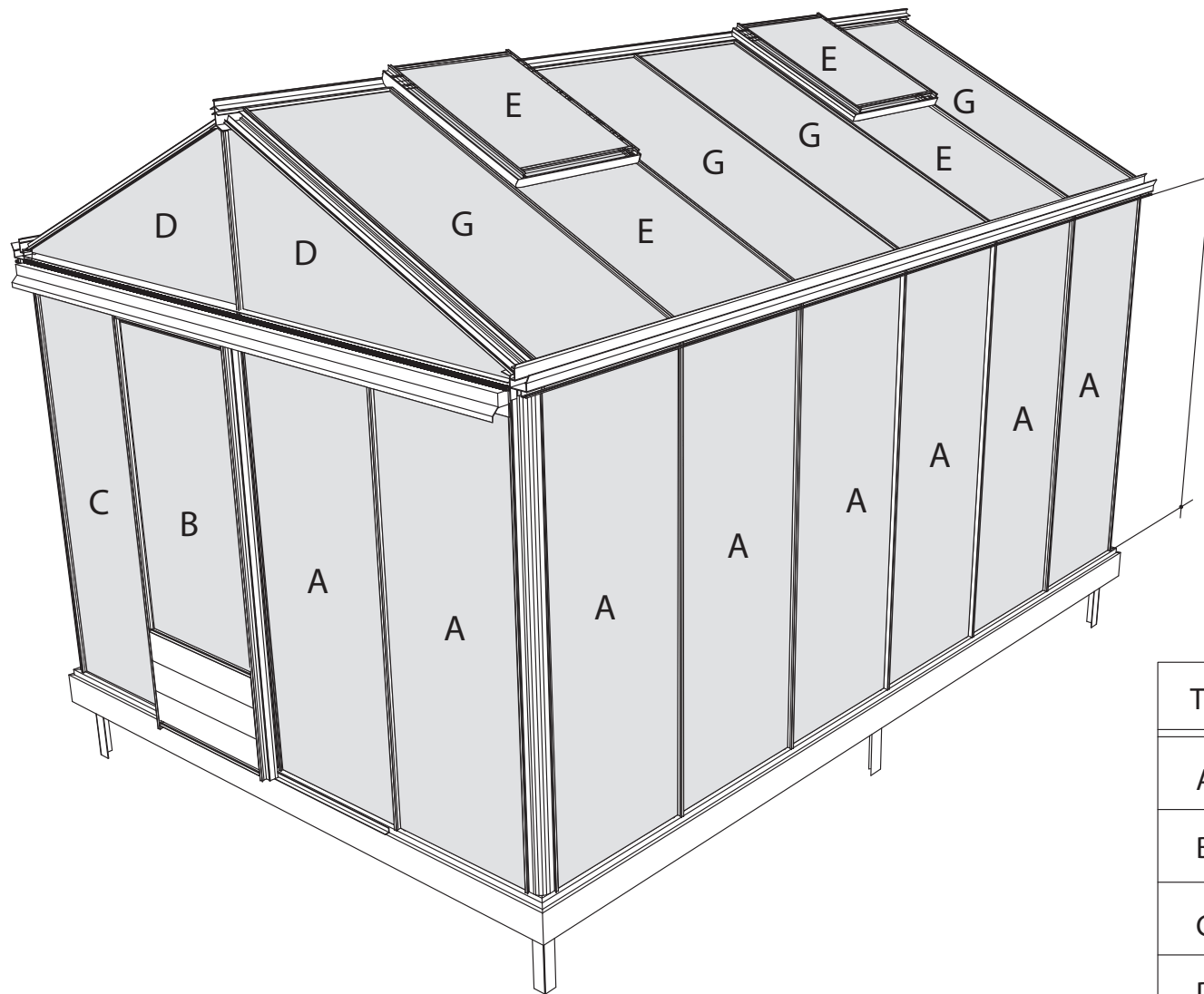




  $\otimes 4,8 \times 16$  mm

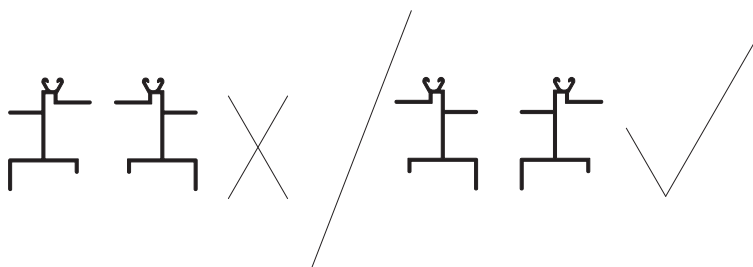
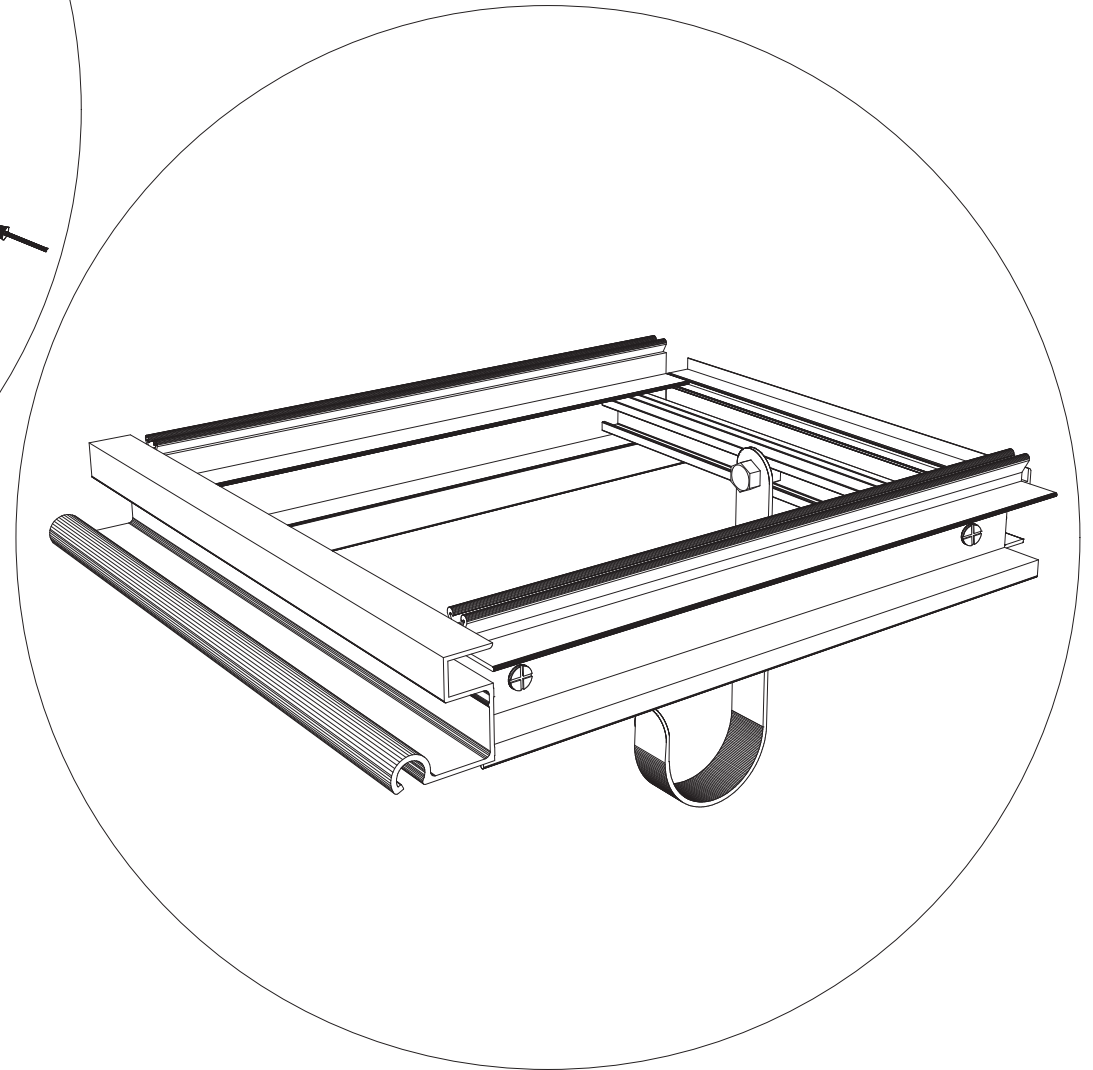
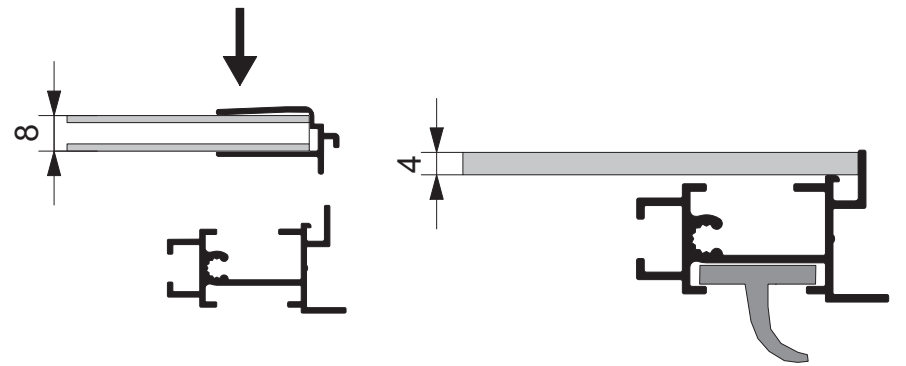
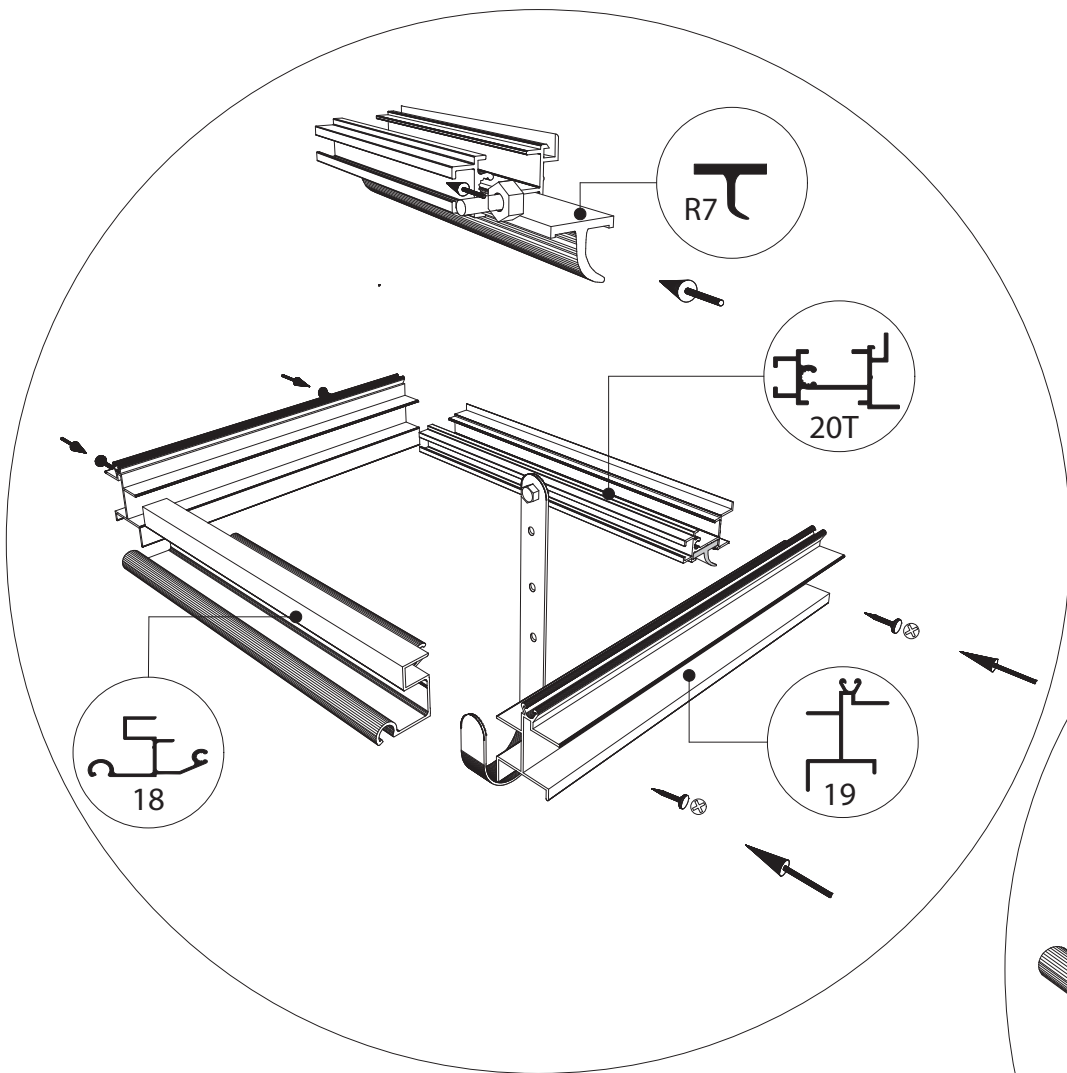


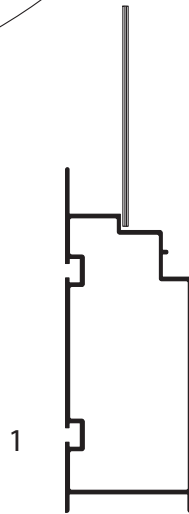
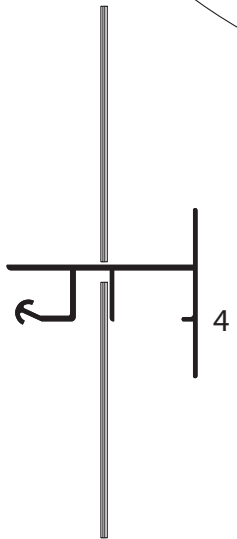
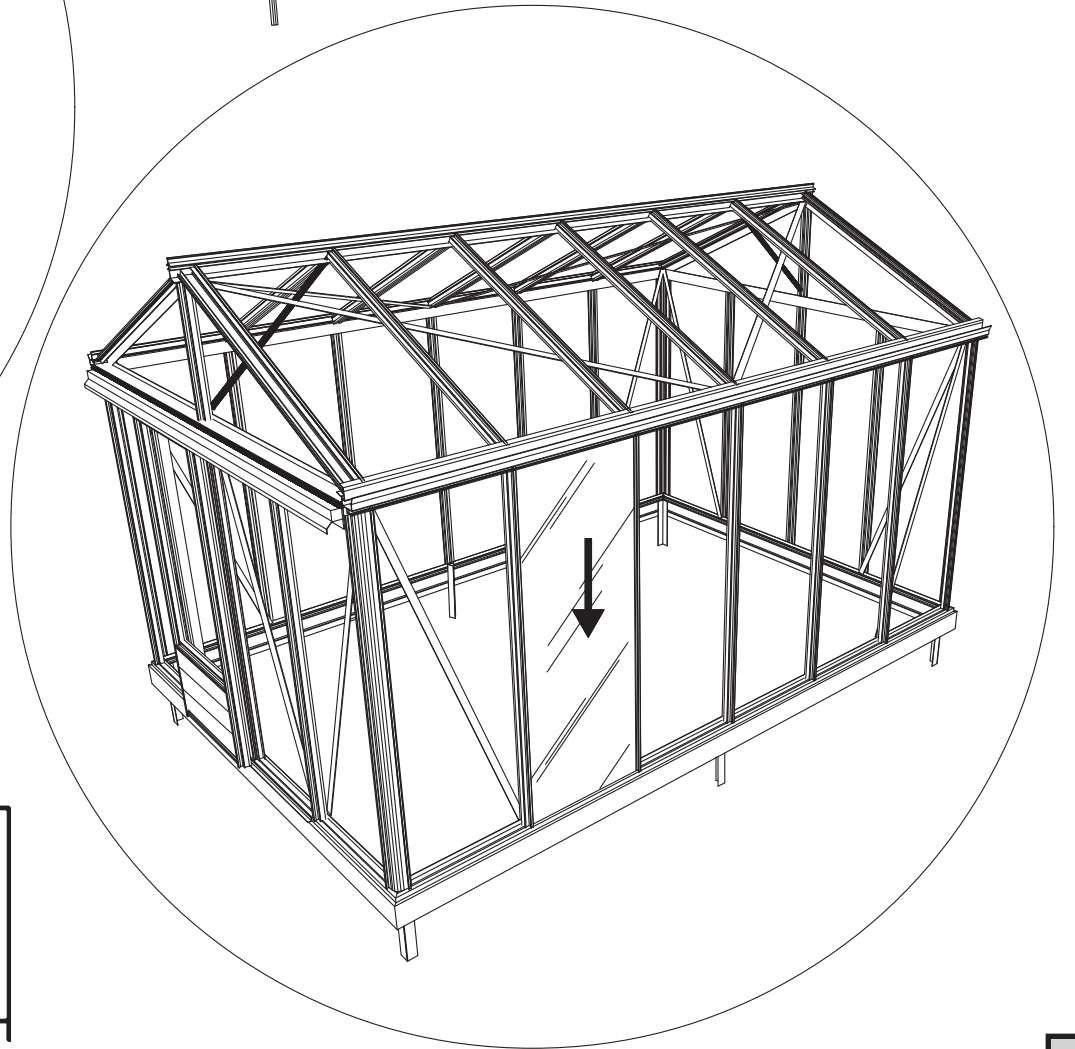
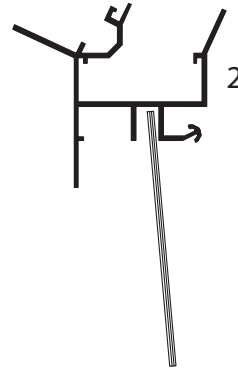
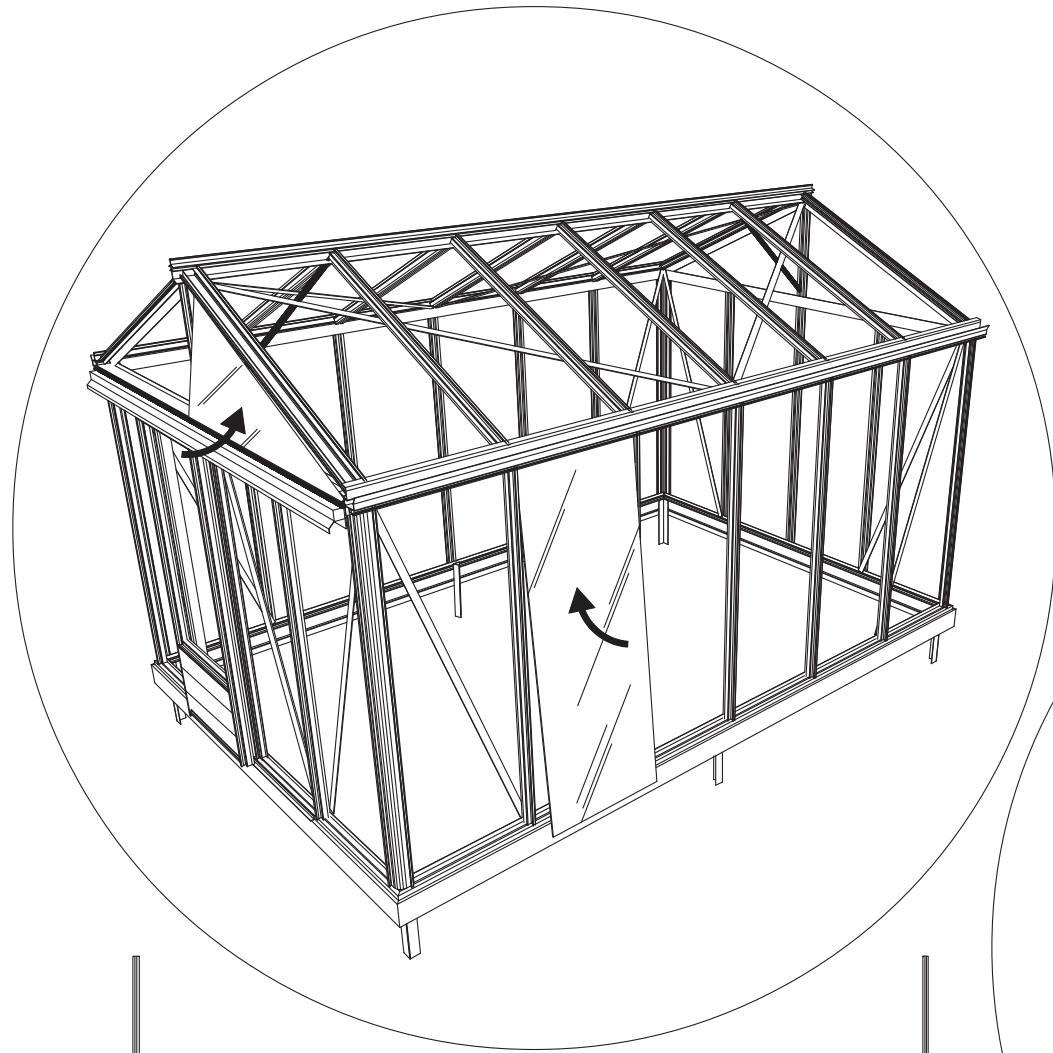
3,08 m

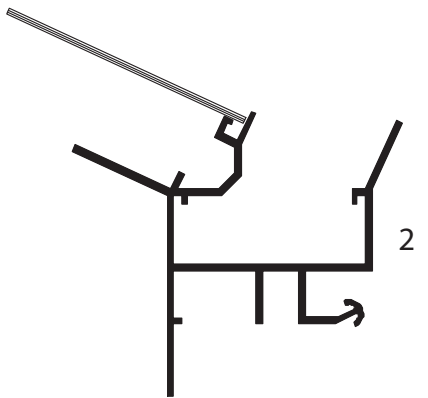
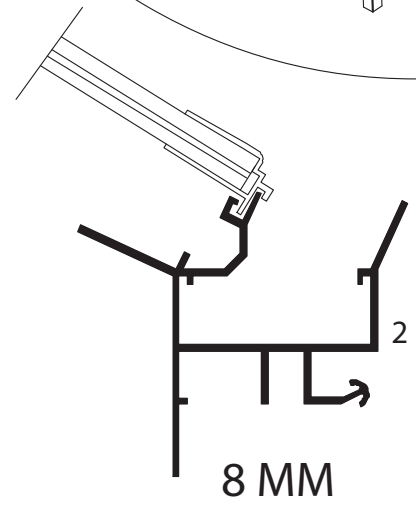
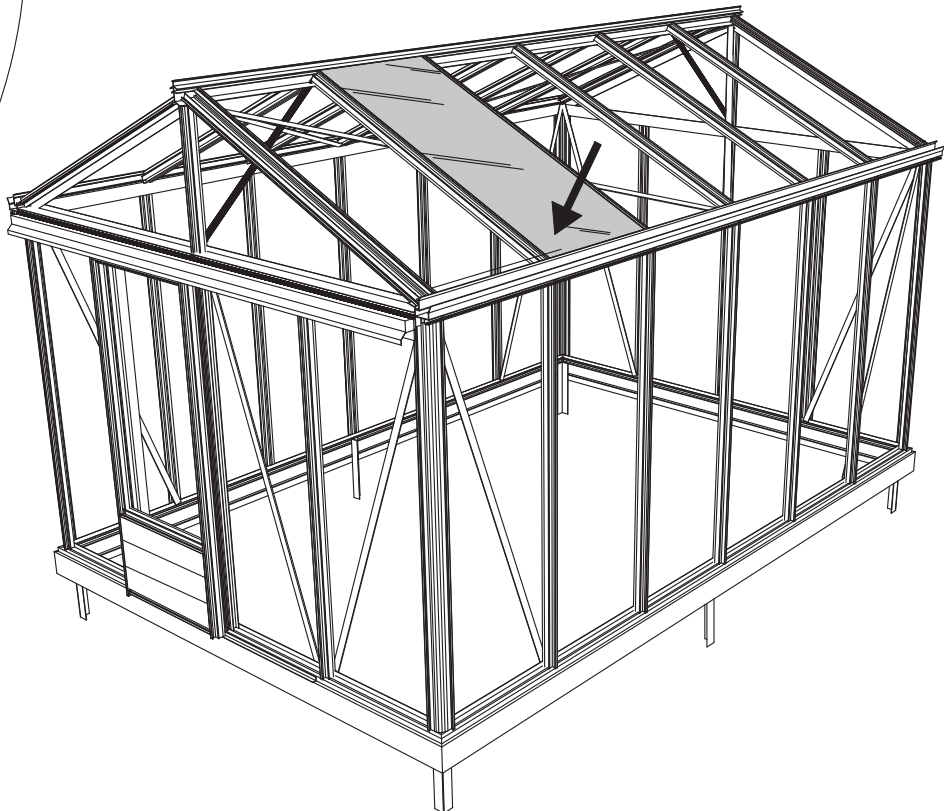
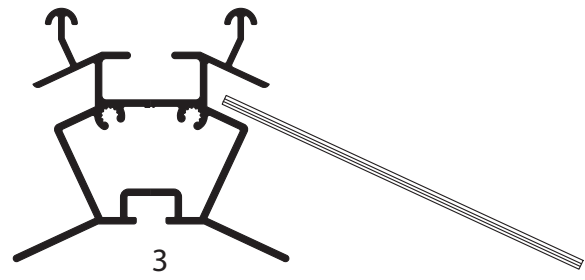
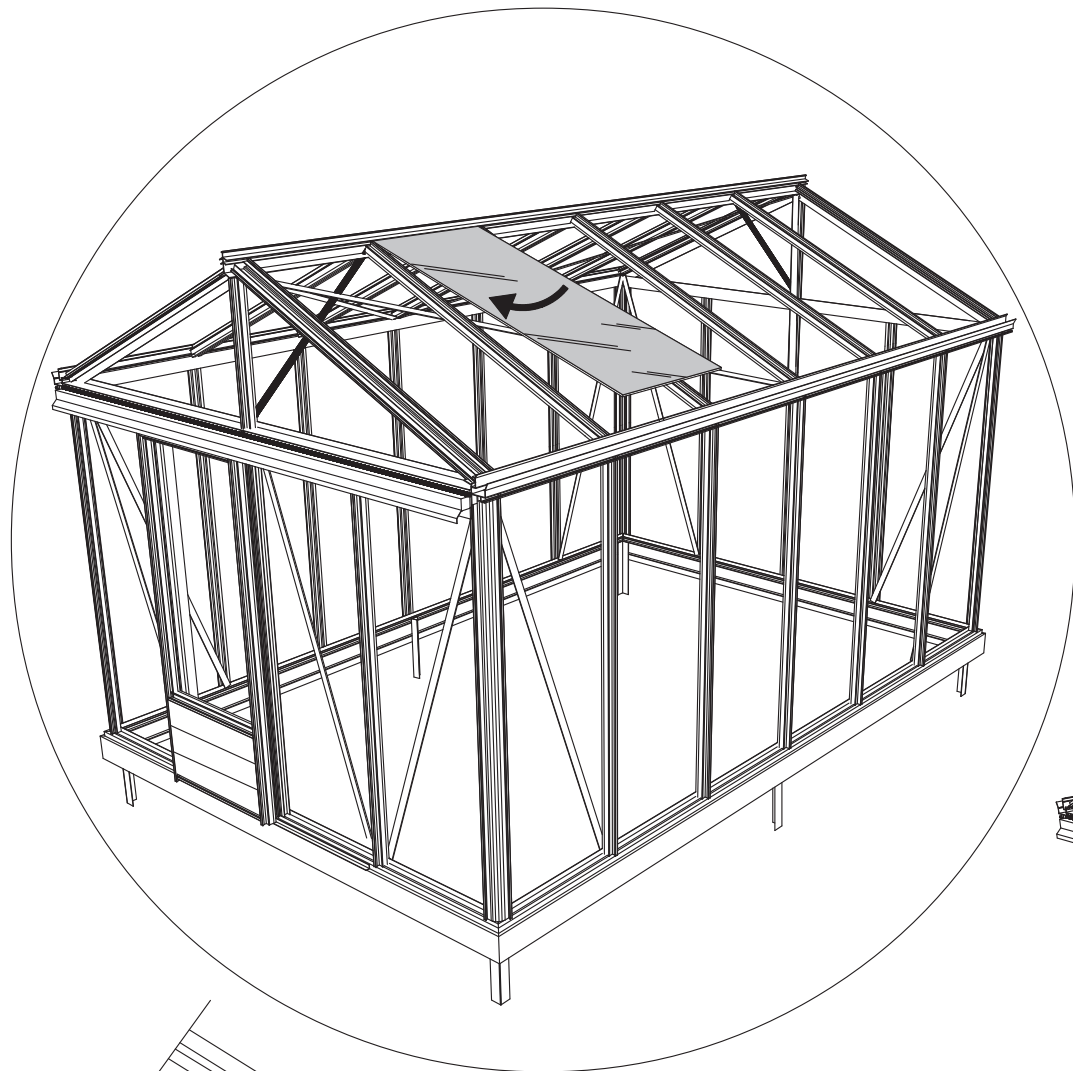


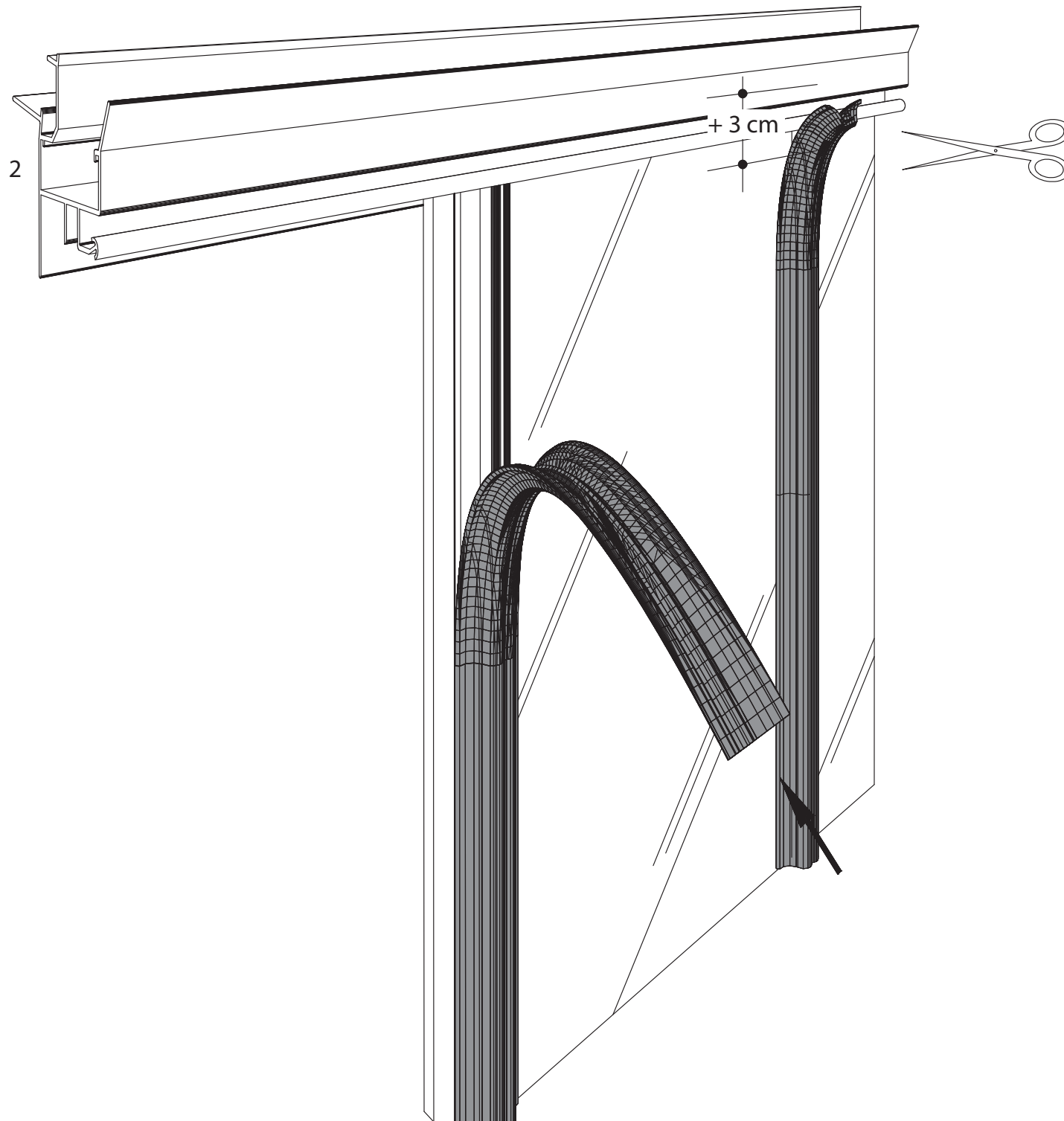
1633 = A  
1833 = B

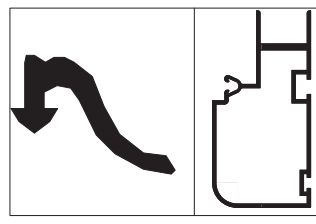
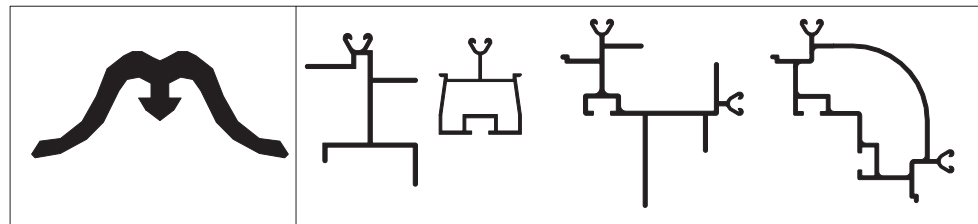
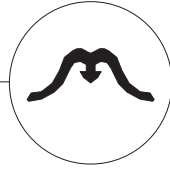
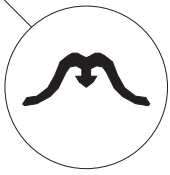
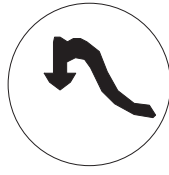
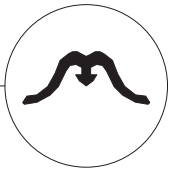
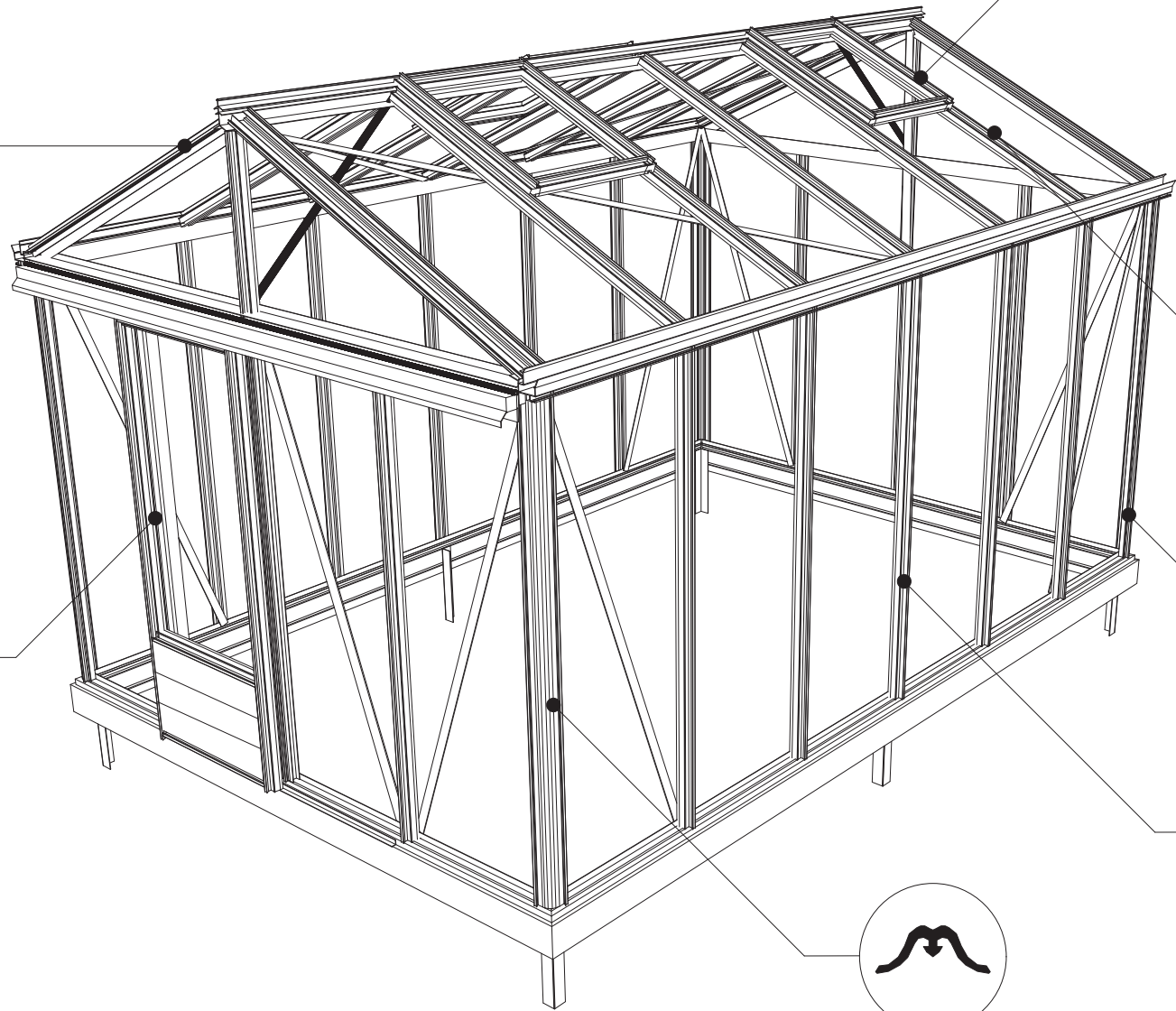
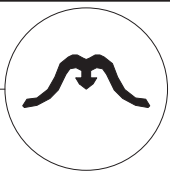
TYPE	1633	1833
A	1650 x 730	1850 x 730
B	1250 x 730	1450 x 730
C	1650 x 573	1850 x 573
D	15 x 1485 x 705 x 11	
E	825 x 730	825 x 730
G	1650 x 730	1650 x 730

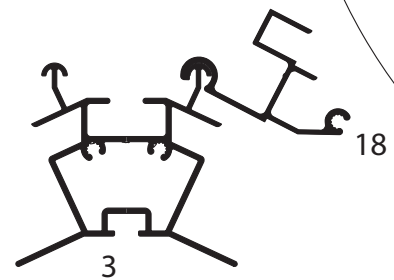
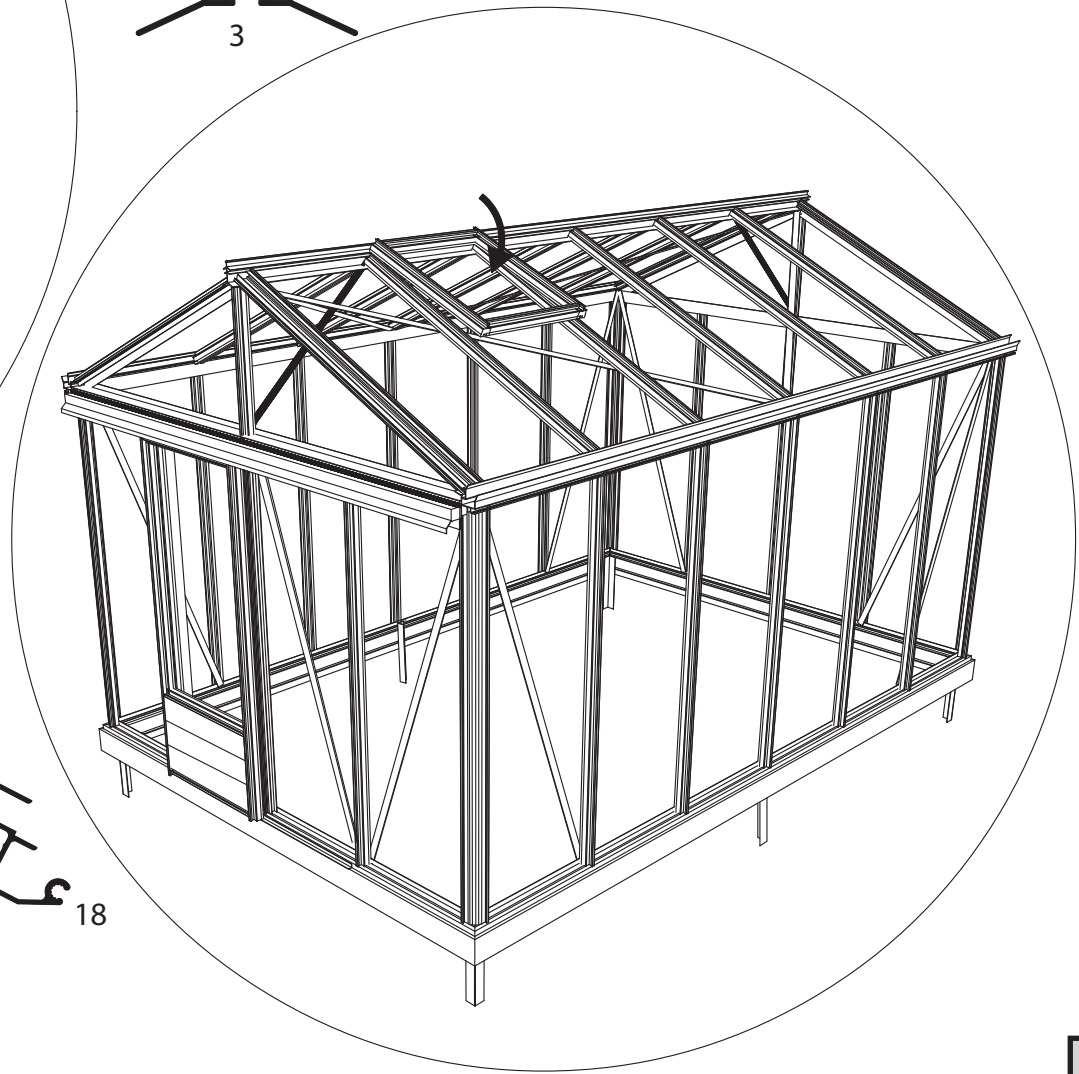
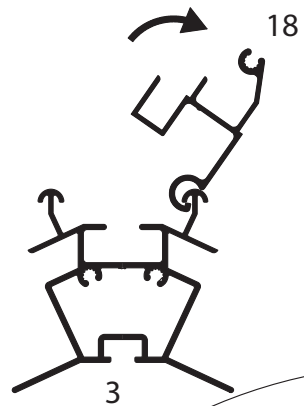
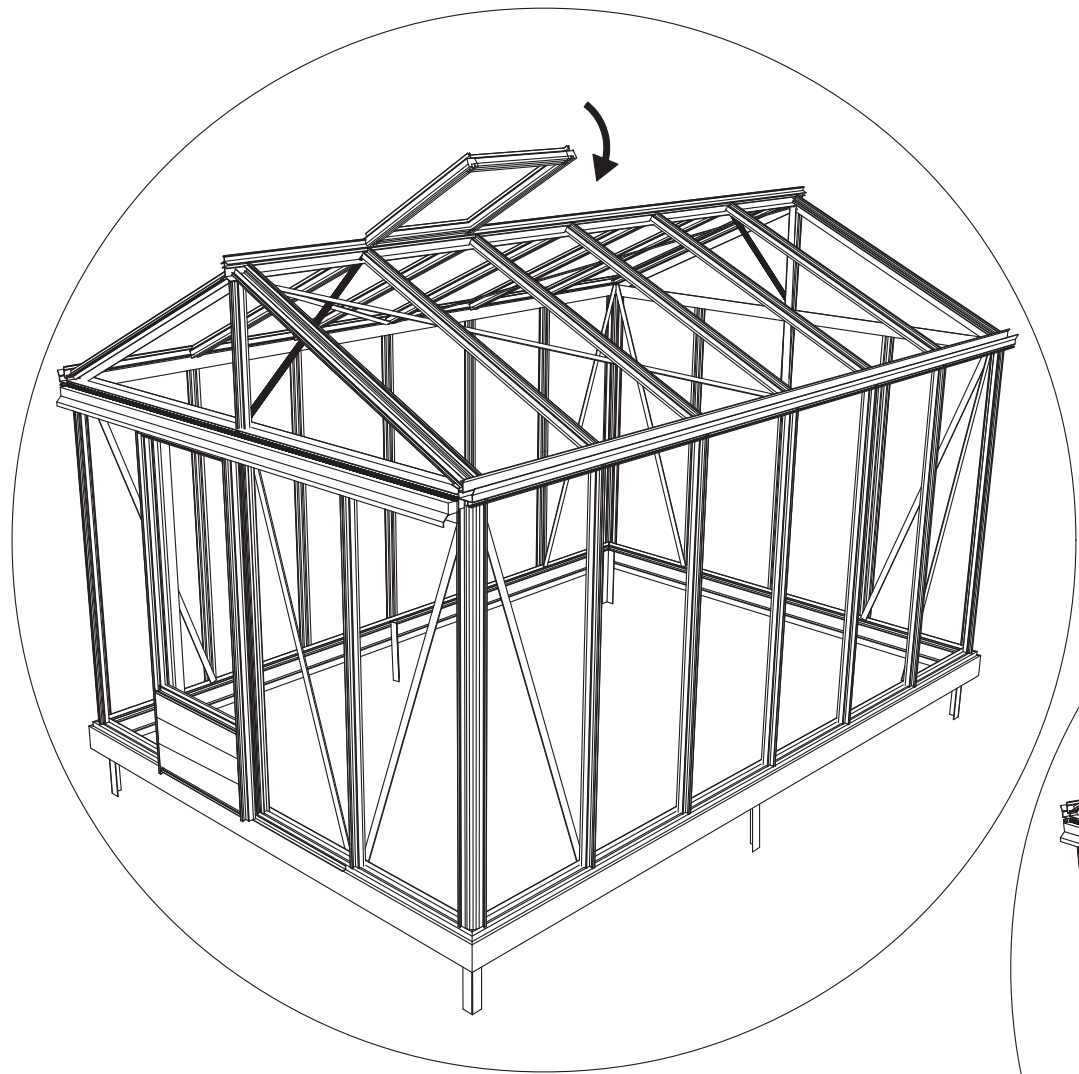




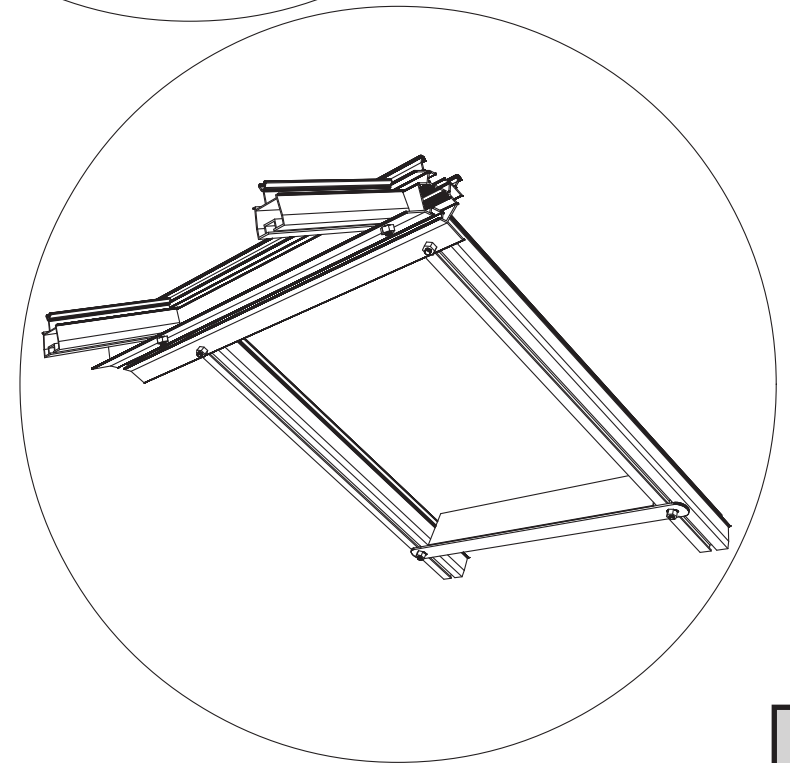
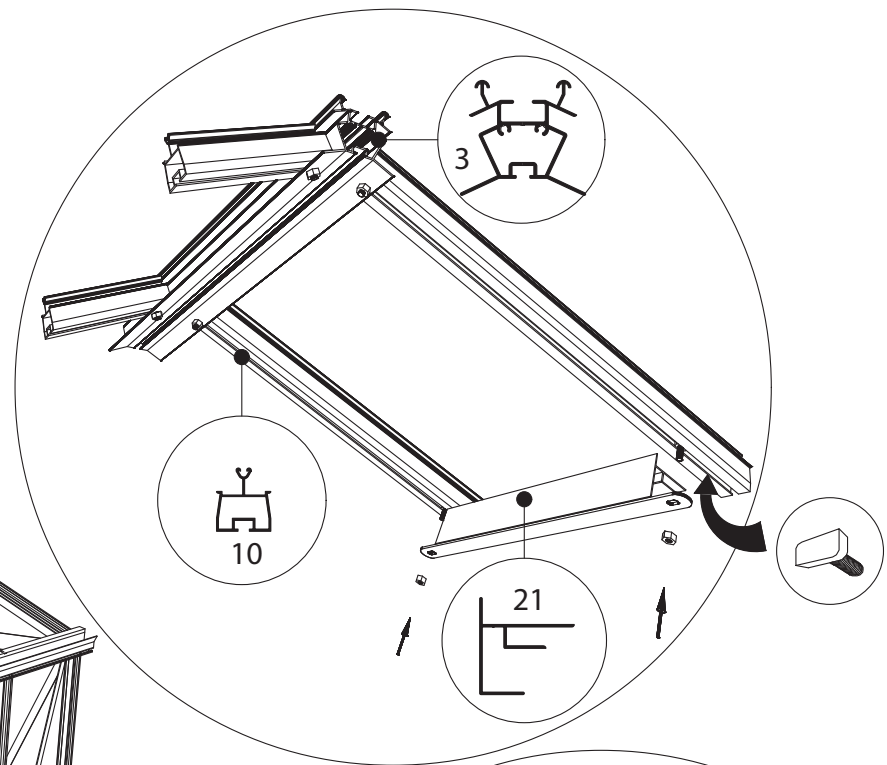
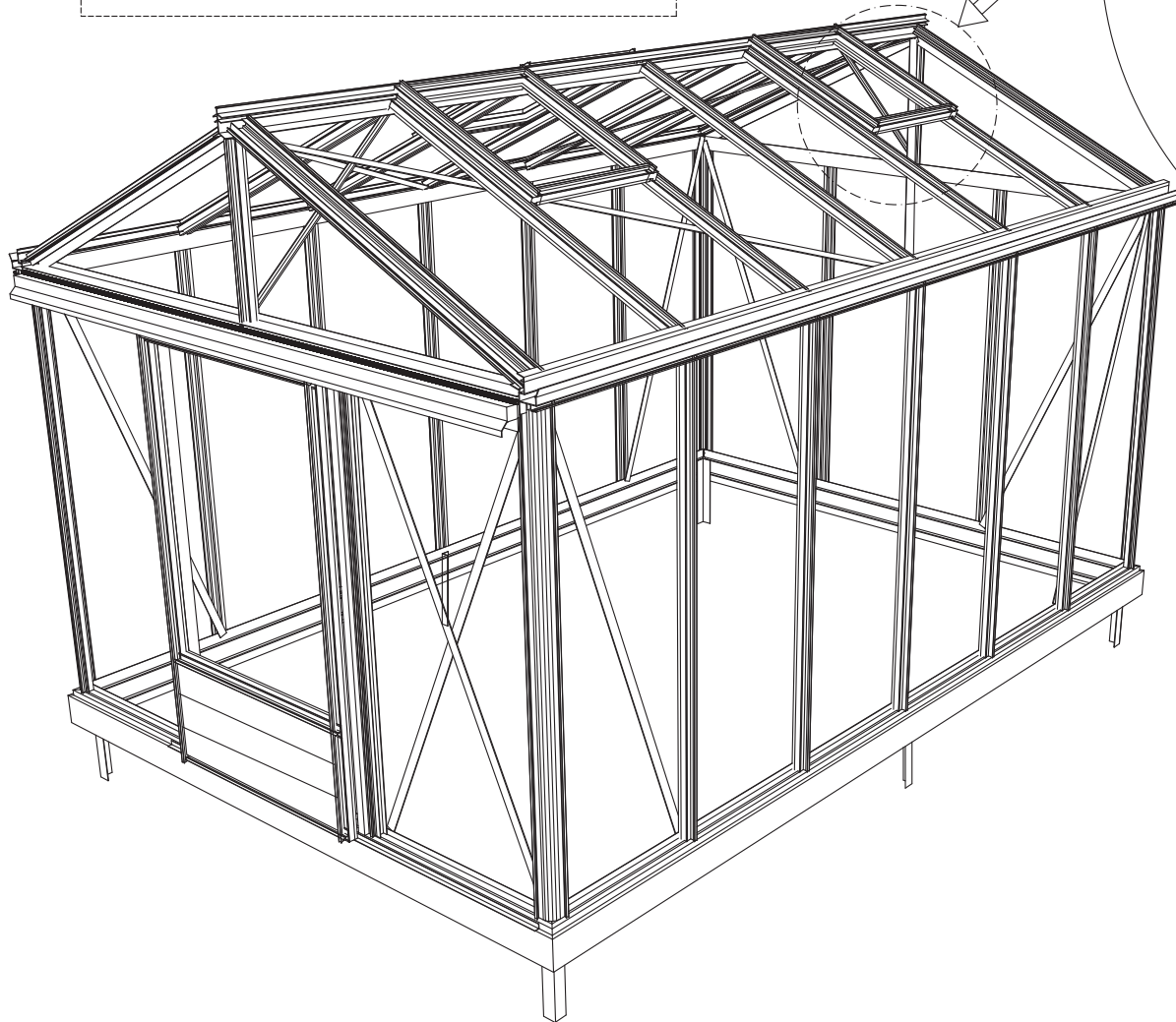
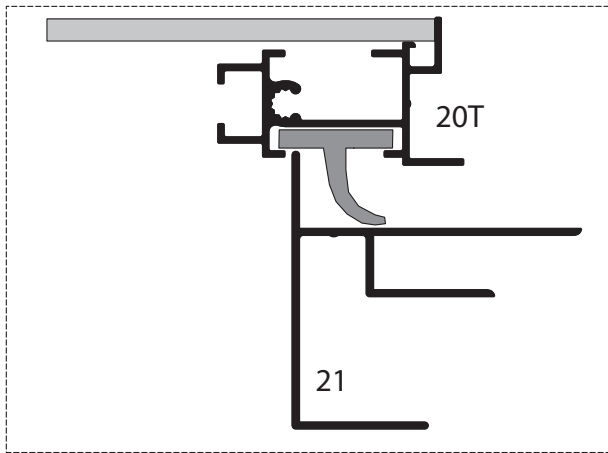


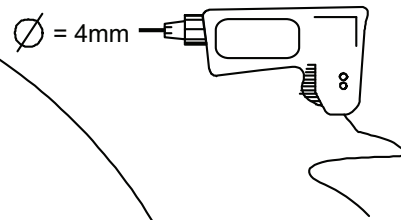
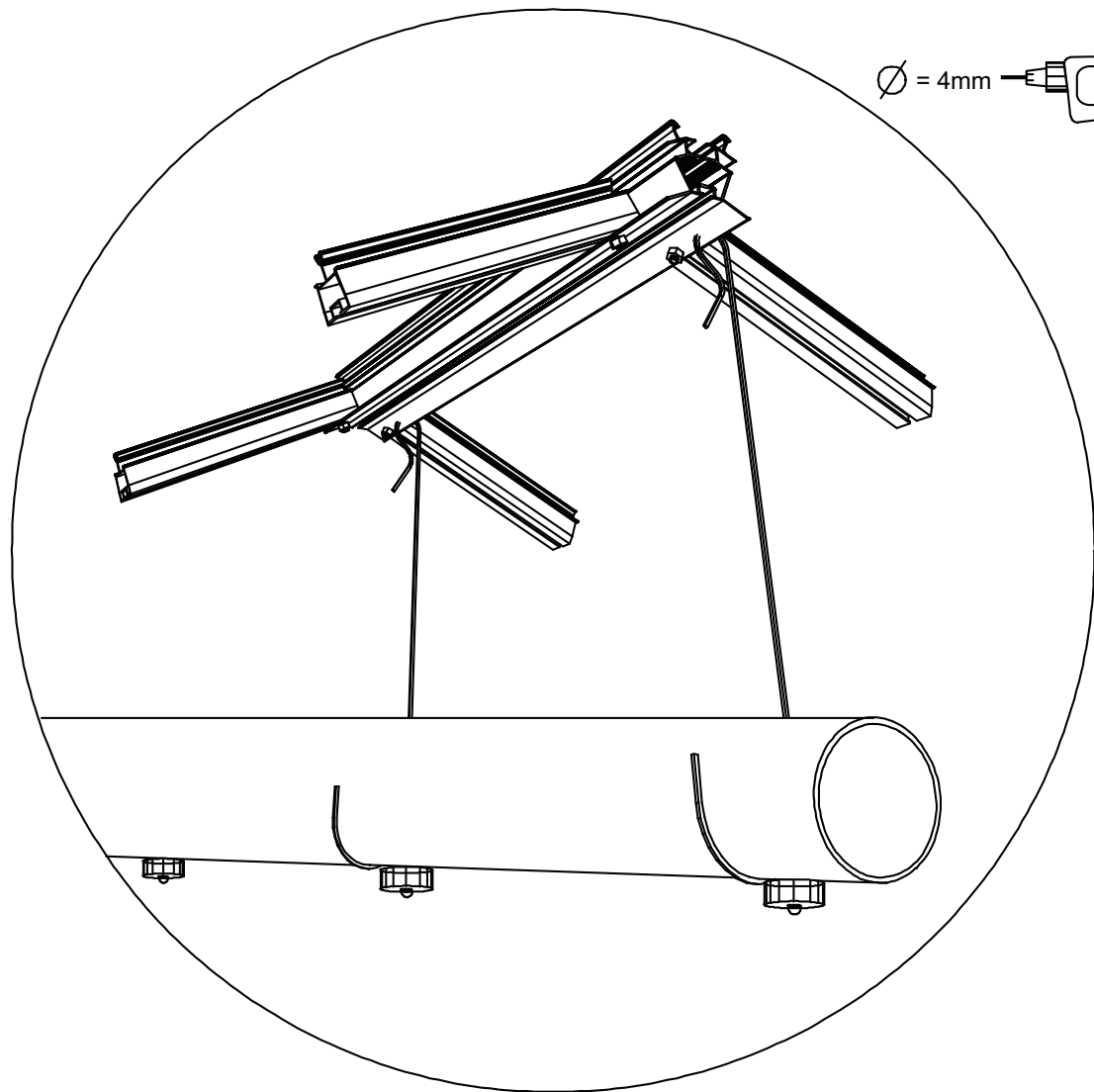












Ø 4,8 x 16 mm

