

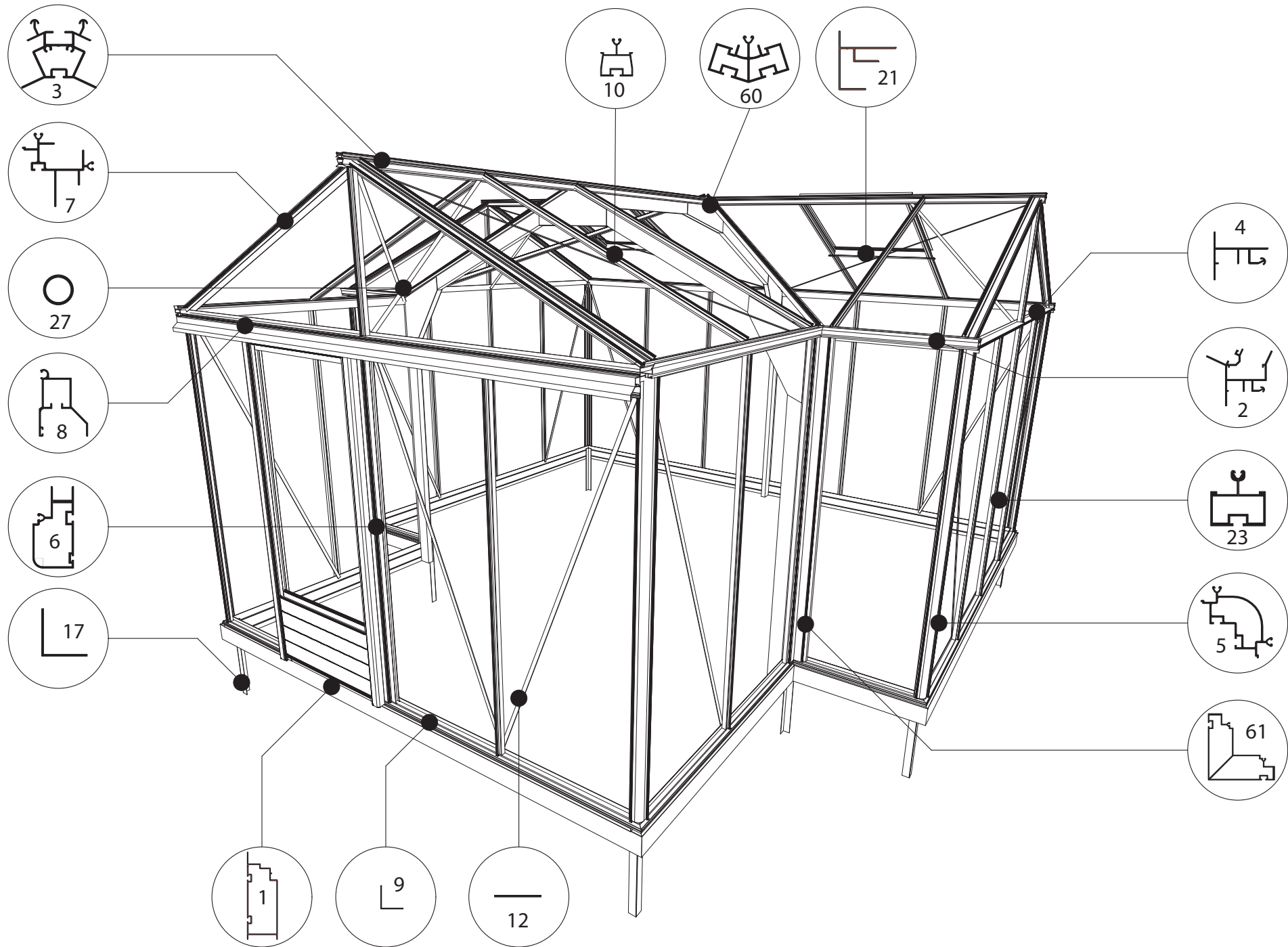
T - Classic



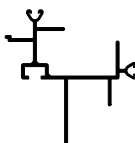
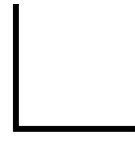
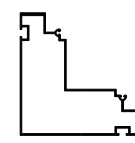

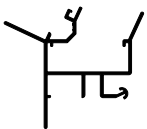
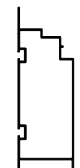

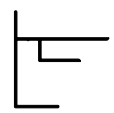
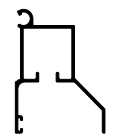
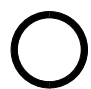

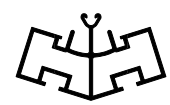
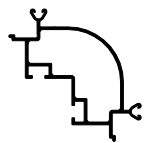
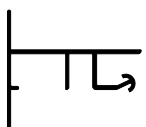

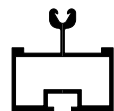
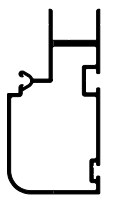
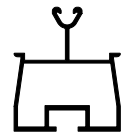
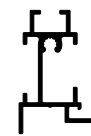
euro-serre

24-08-2015

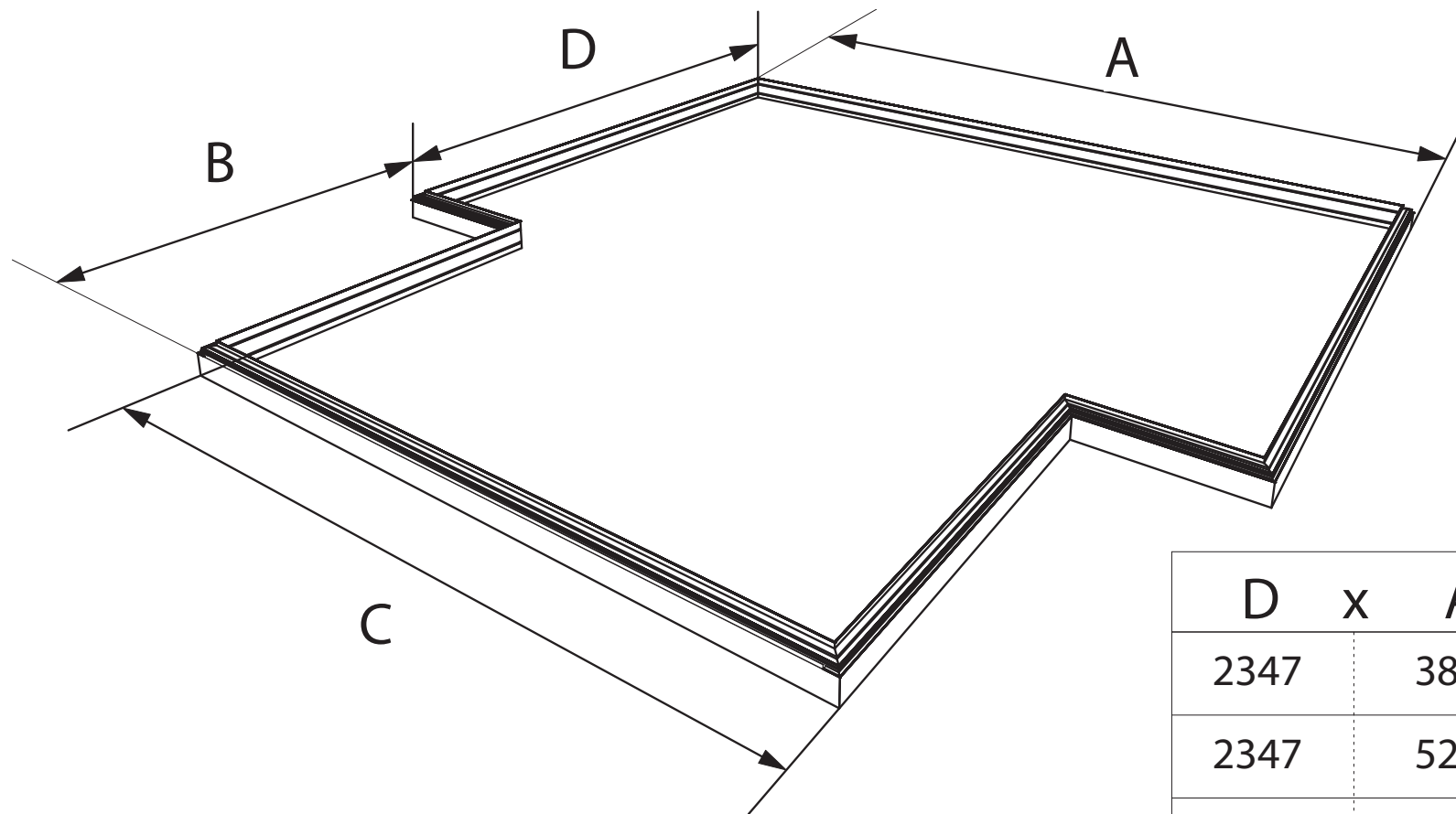
www.lemmensstijn.be/T-classic.pdf



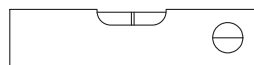
Profile List

	NR	Profile NR		NR	Profile NR		NR	Profile NR		NR	Profile NR
	7	7151		17	L 40/40/2		61	13994		9	L15/15/2
	2	11788		25	17666		12	7070		21	29577
	8	7633		27	B 18		18	17542		60	13995
	5	17548		4	17549		19	17543		23	17703
	6	9915		10	17541		20T	28513			

- Attention! Check inside the foundation for more profiles .
- Achtung! Prüfen sie das fundament für weitere profile .
- Opgelet! Kijk in de fundering voor andere profielen .
- Attention! Regarde à l'intérieur du fondation pour plussiers profils .
- Observera att en del profiler ligger i sockelprofilen !!



100 %

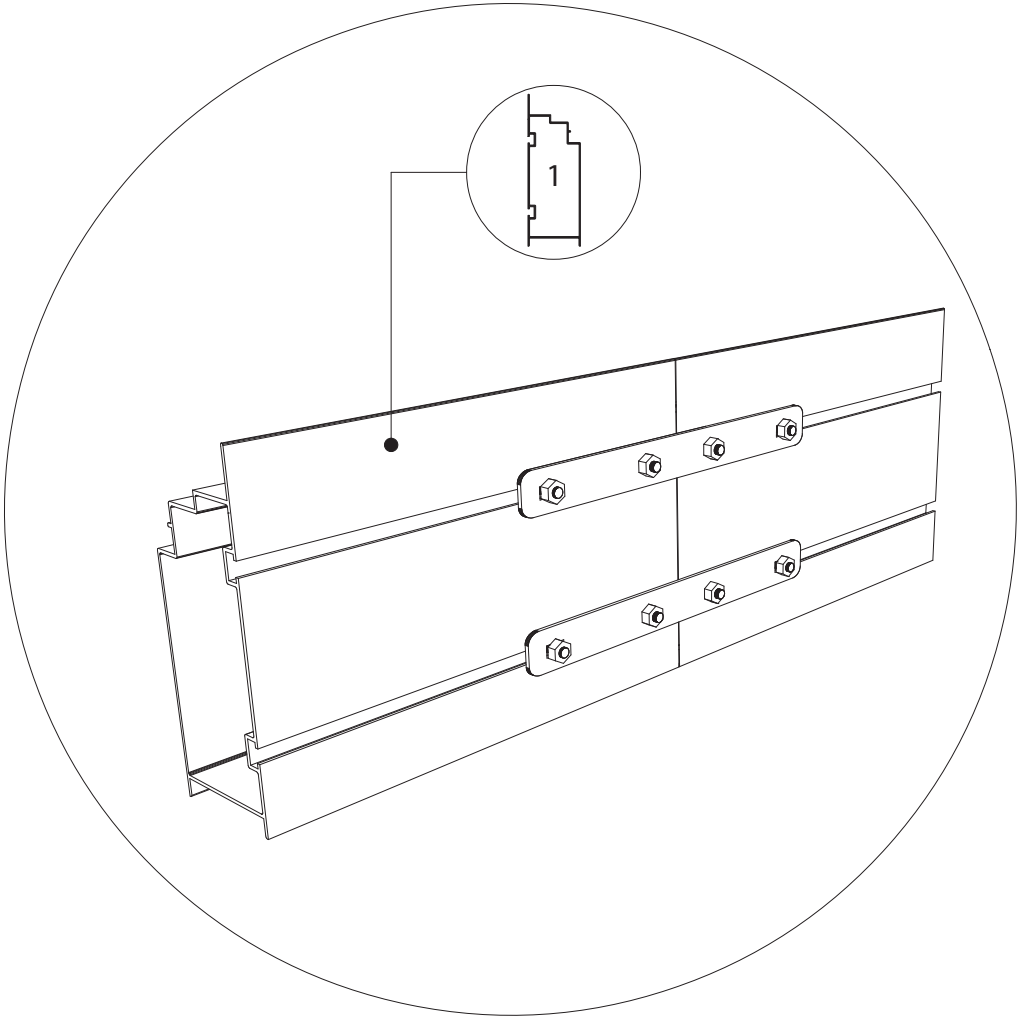
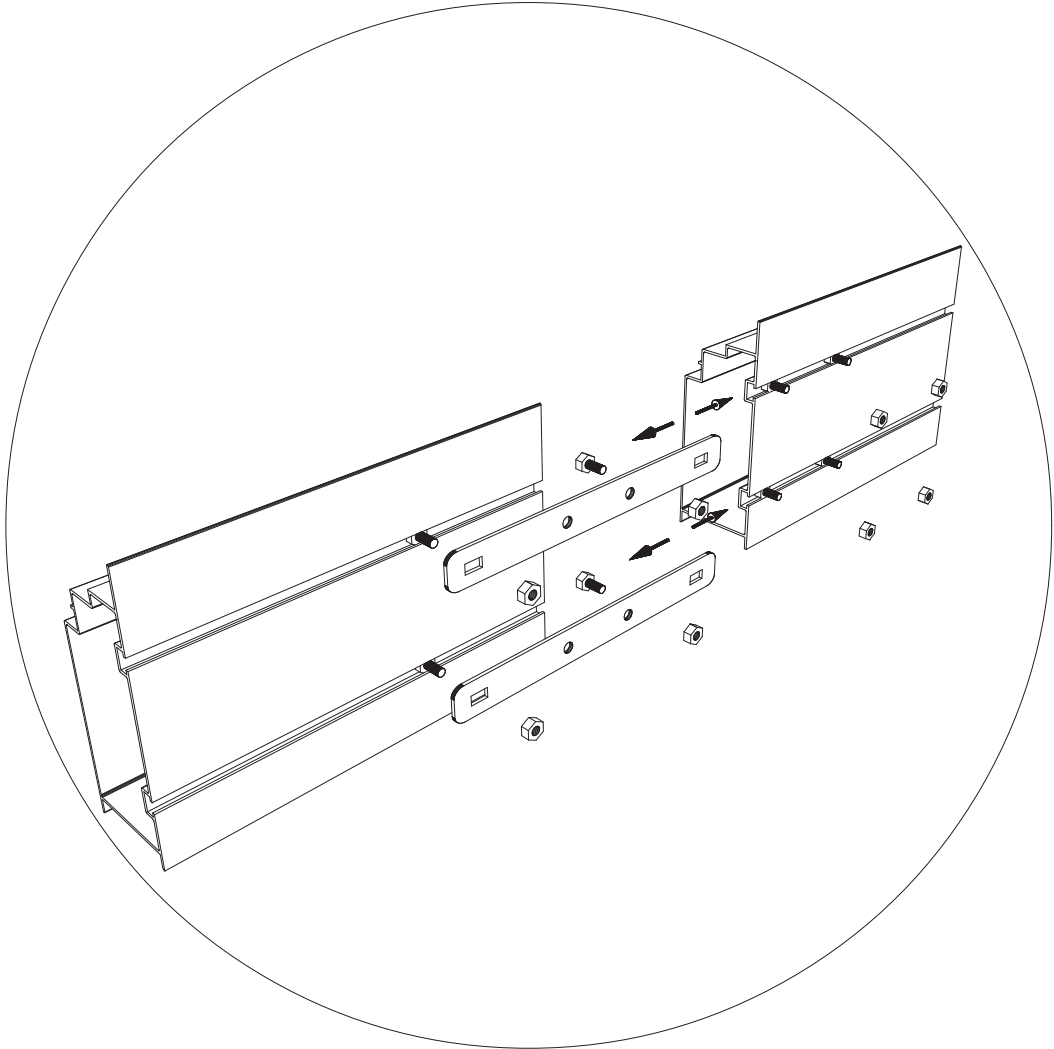


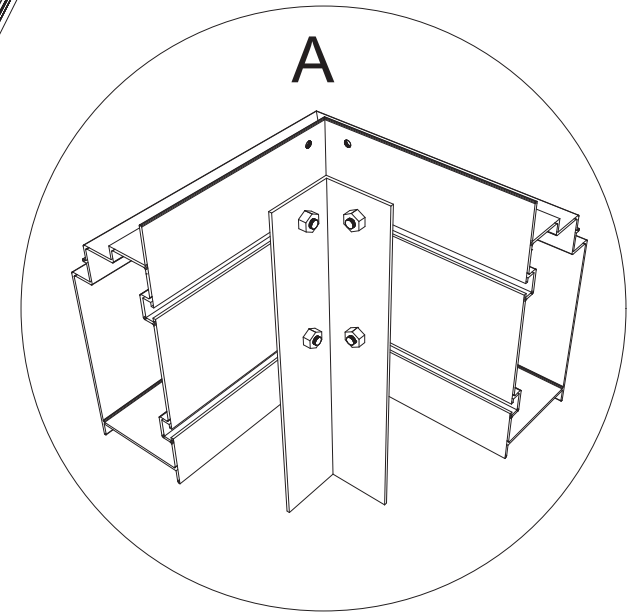
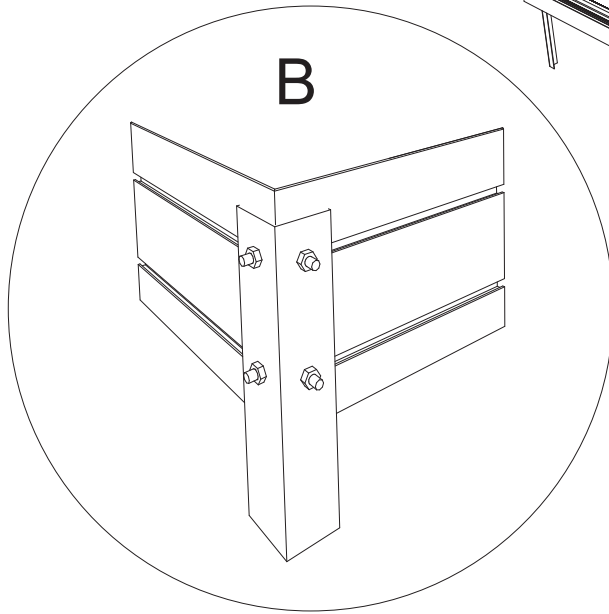
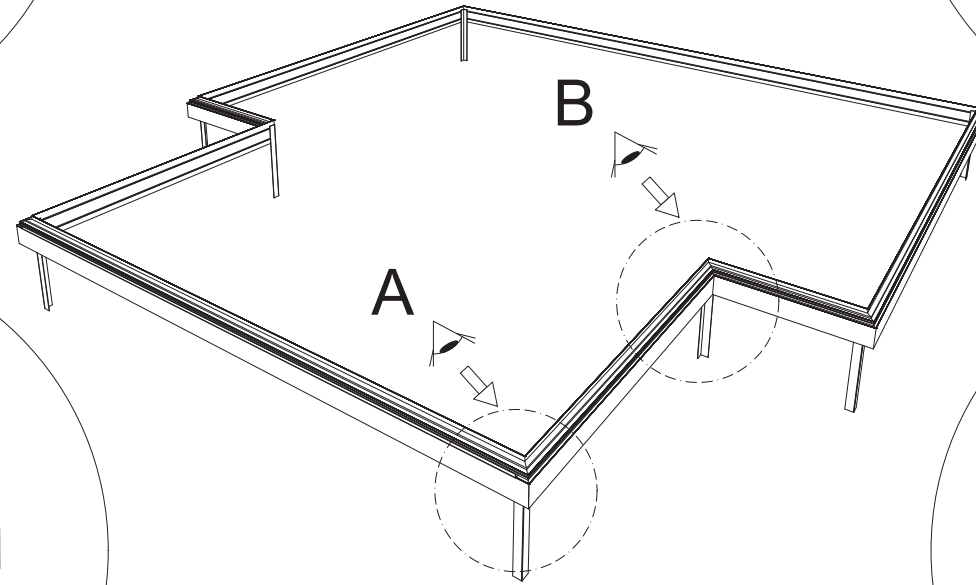
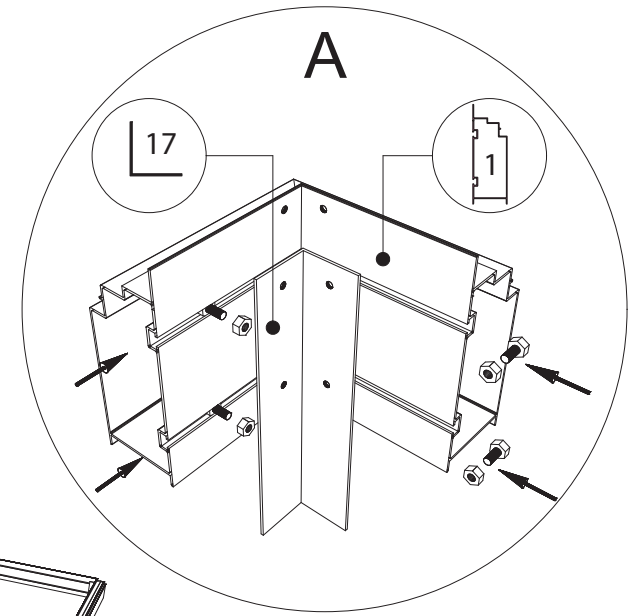
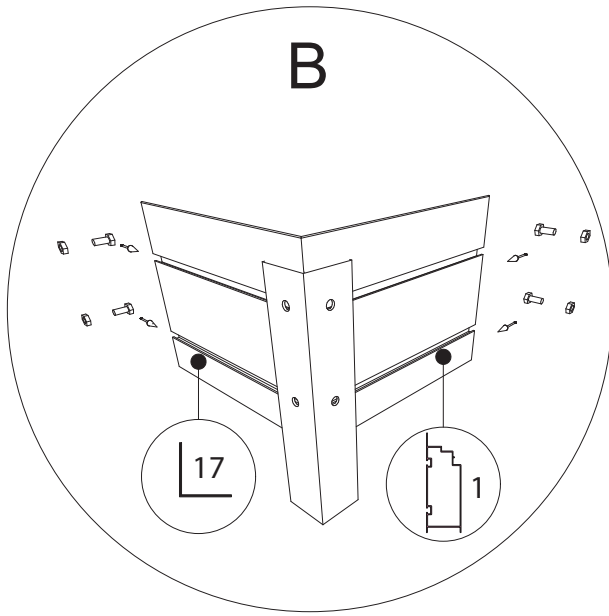
& 90°

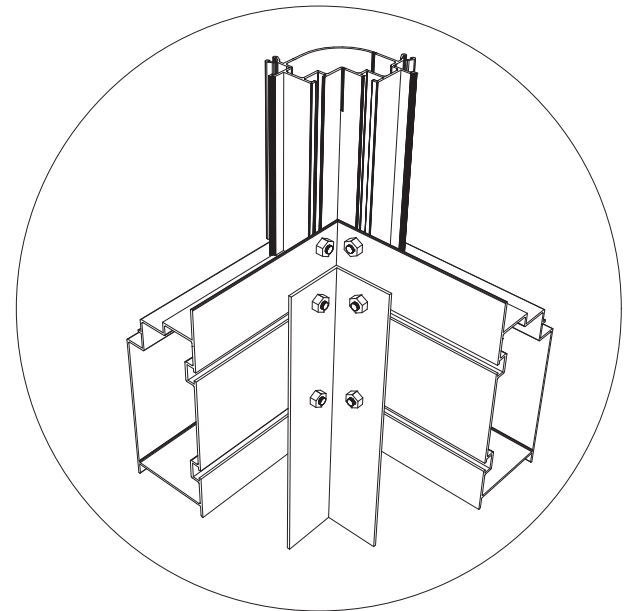
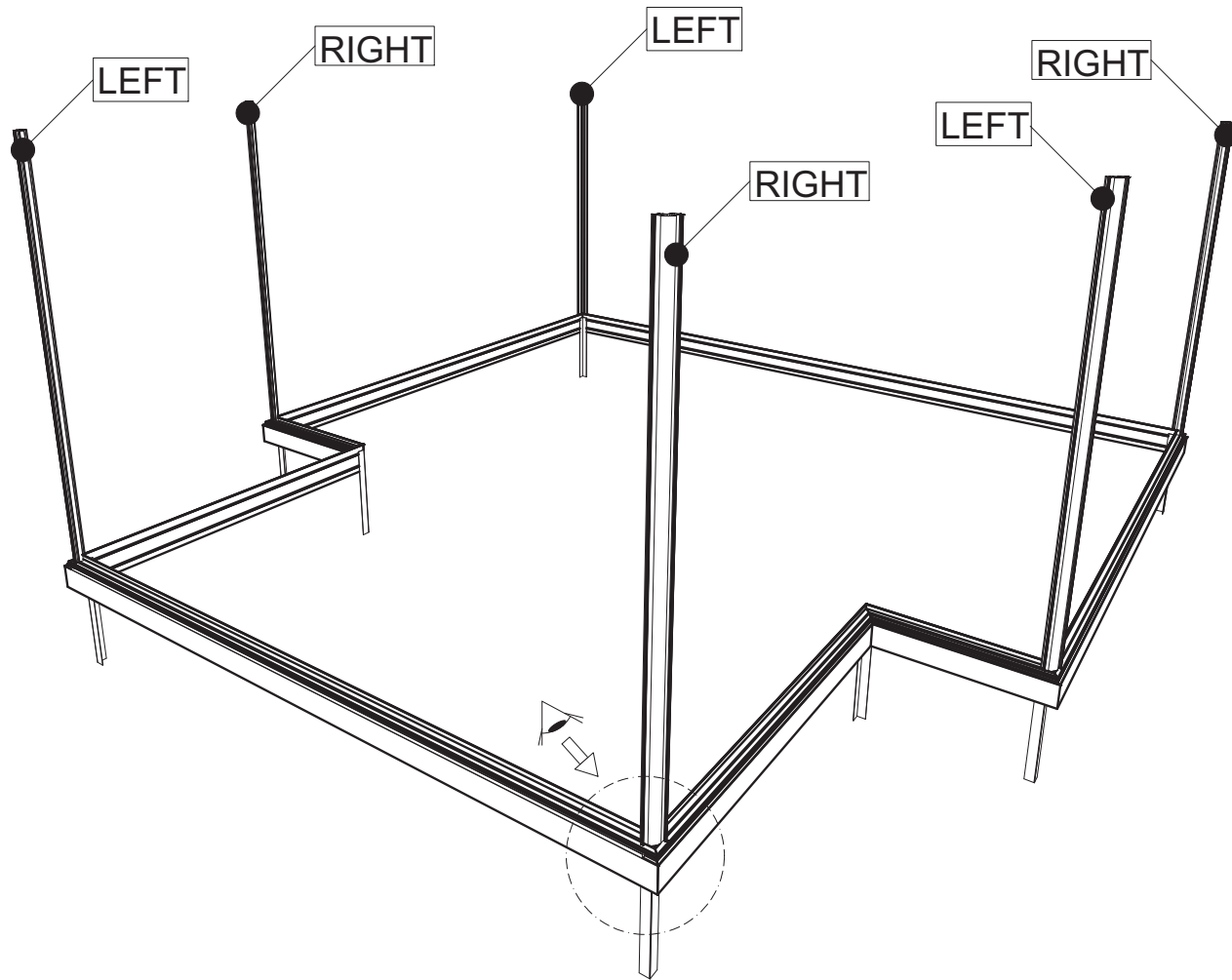
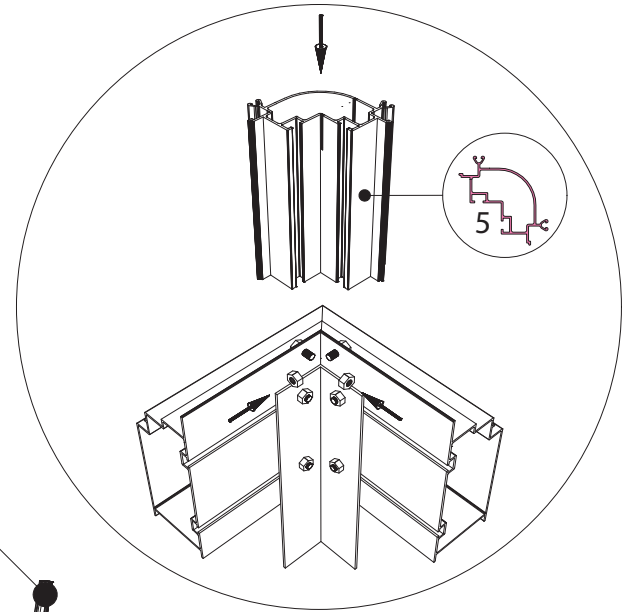
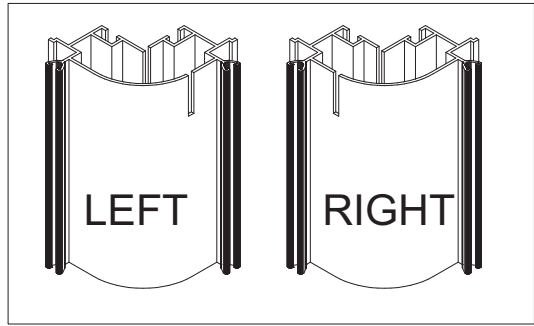


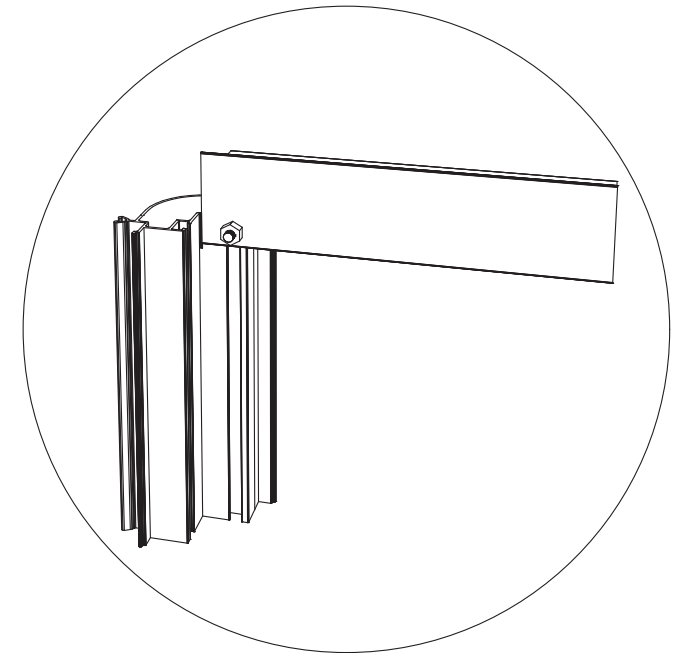
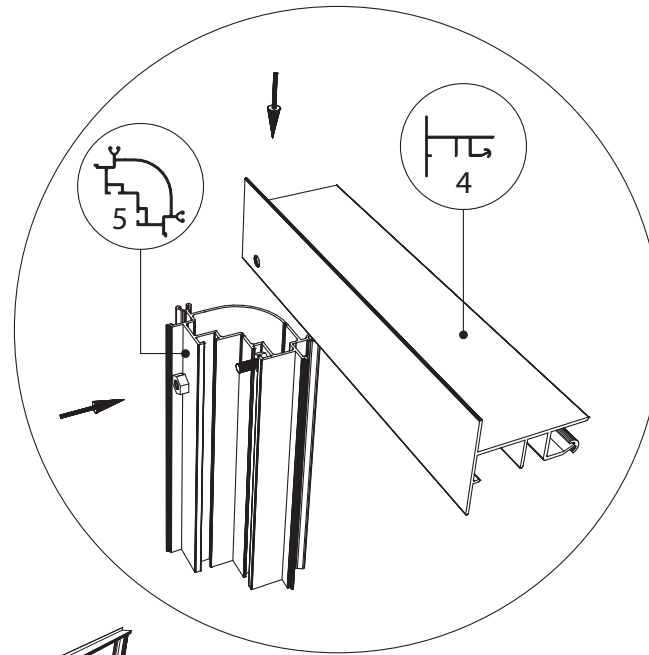
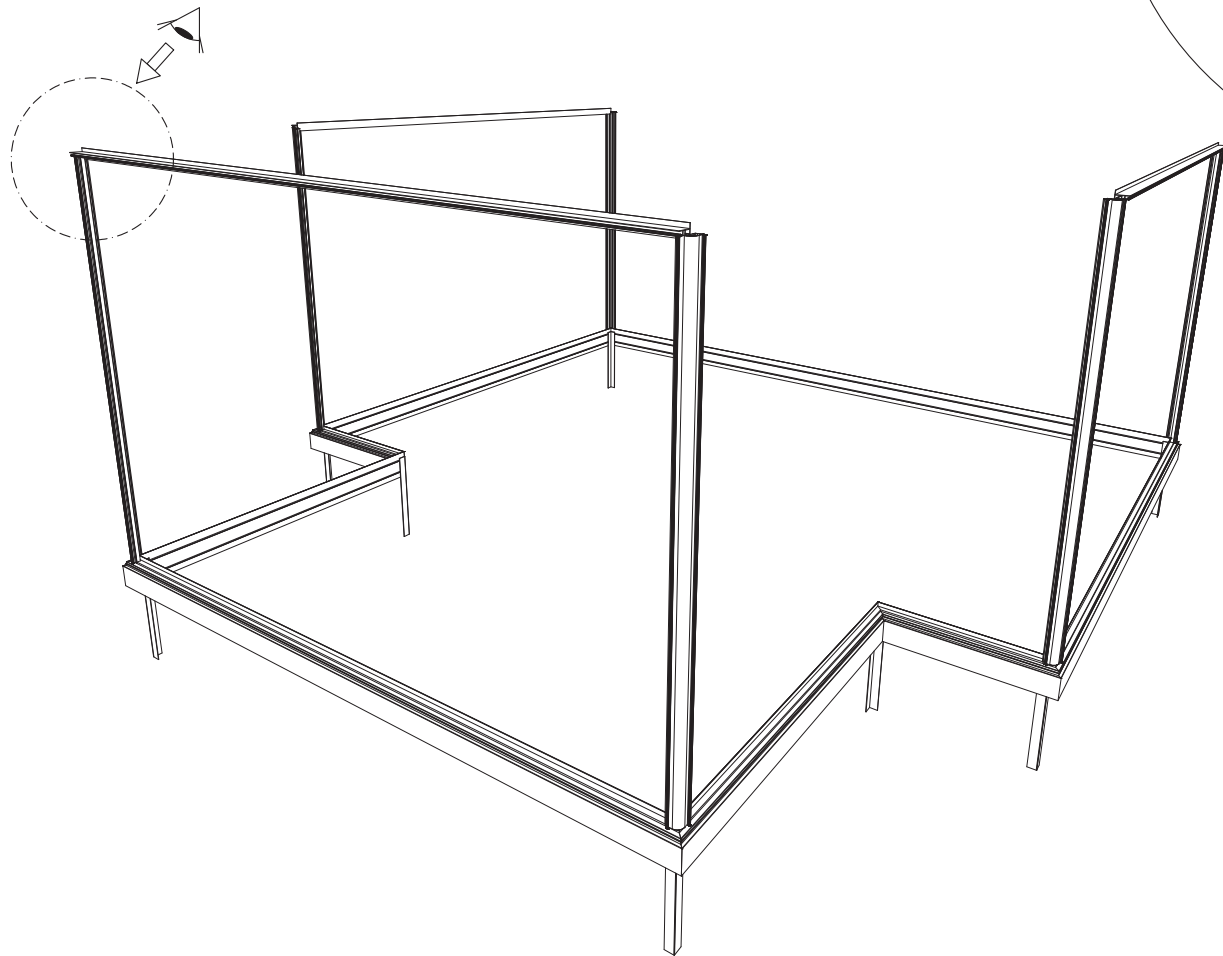
D	x	A	x	C	x	B
2347		3821		2347		1579
2347		5295		2347		1579
2347		6769		2347		1579
3084		4558		3084		1579
3084		6032		3084		1579
3084		7506		3084		1579

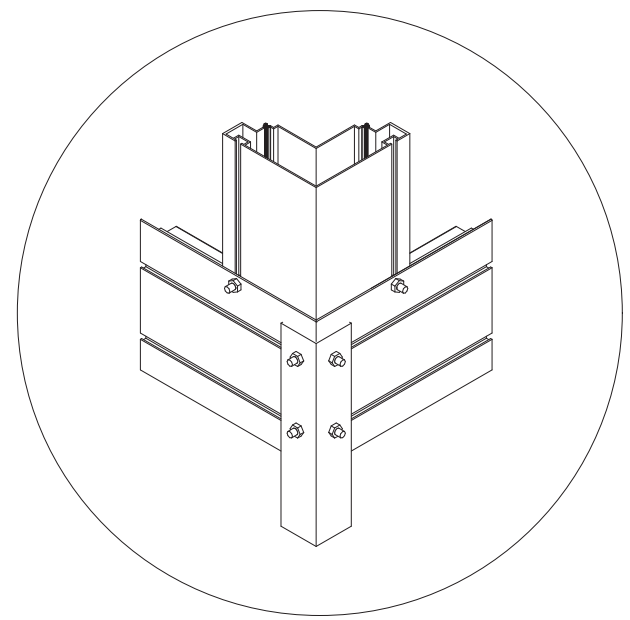
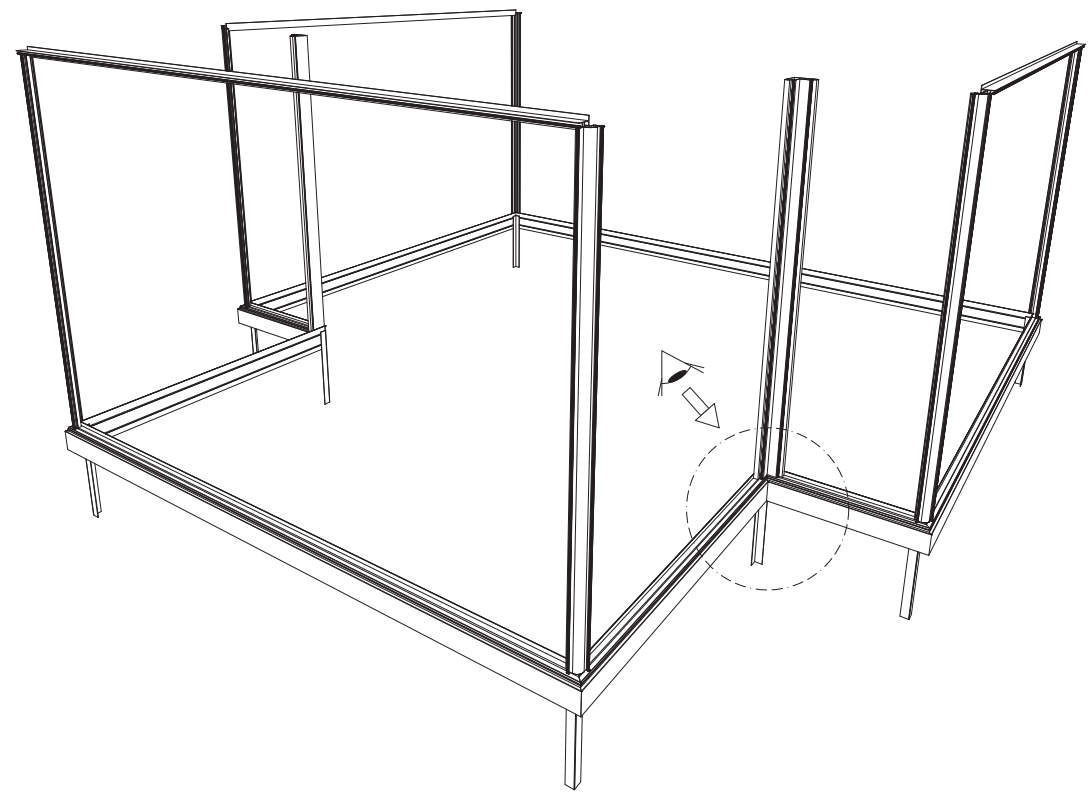
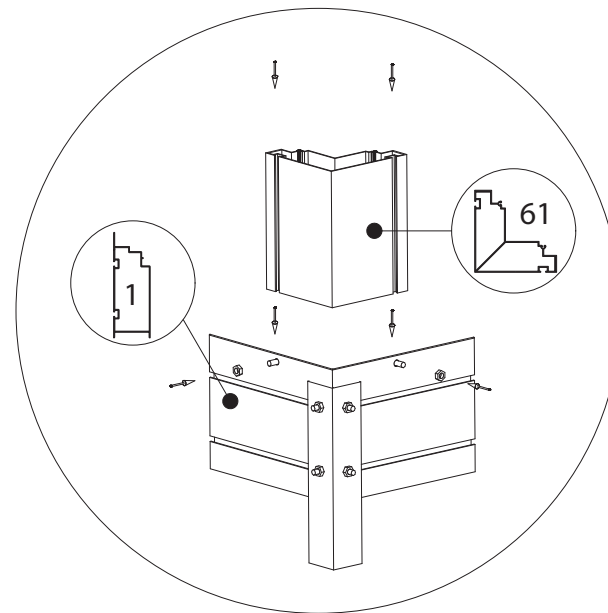
T-classic > 6,04 m

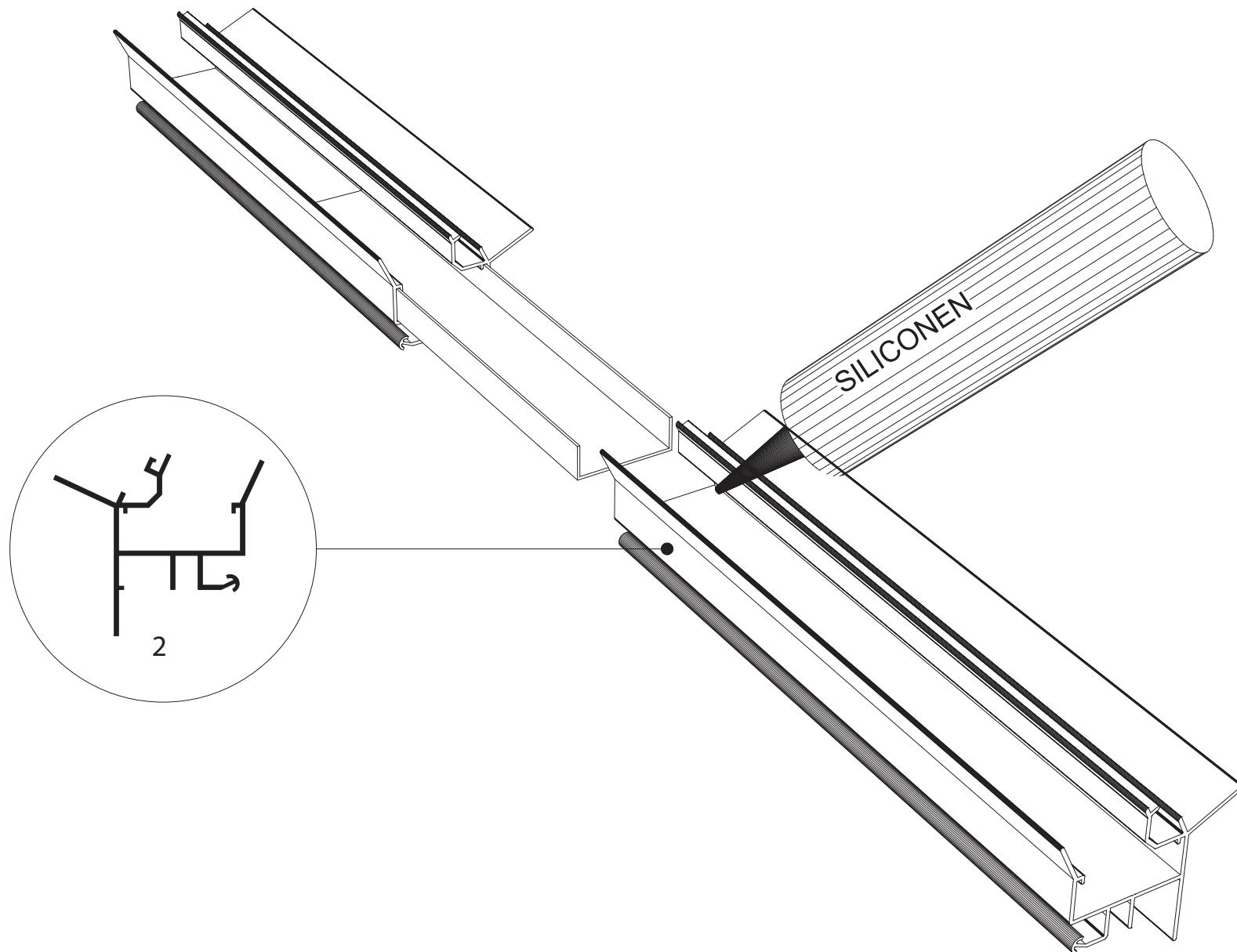




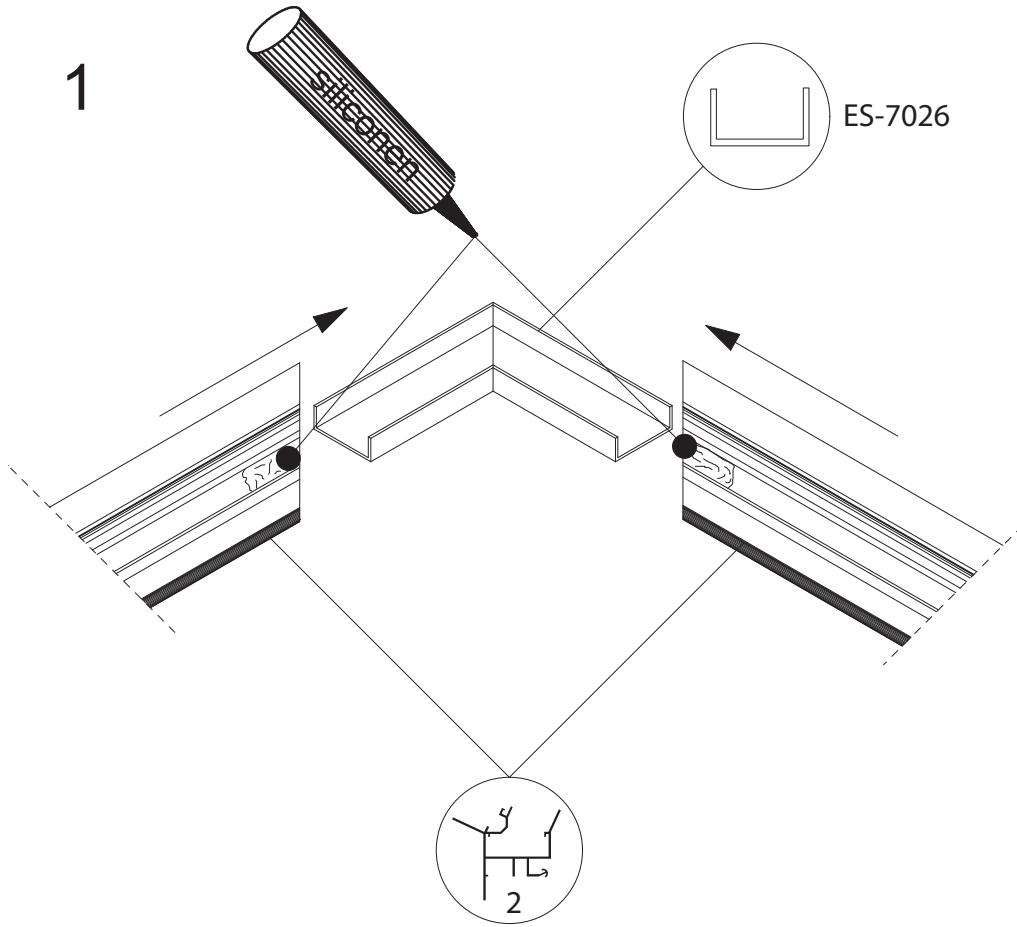




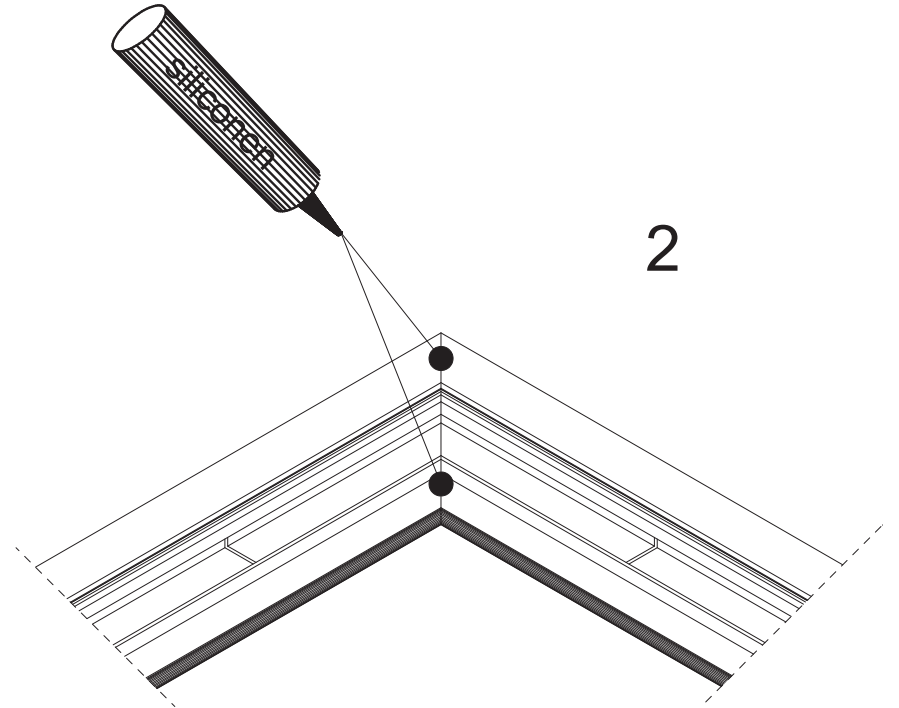


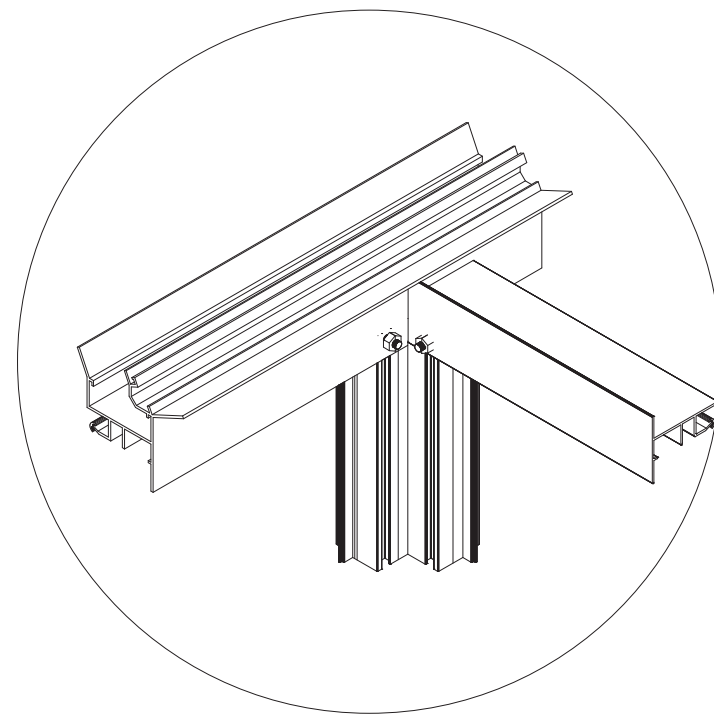
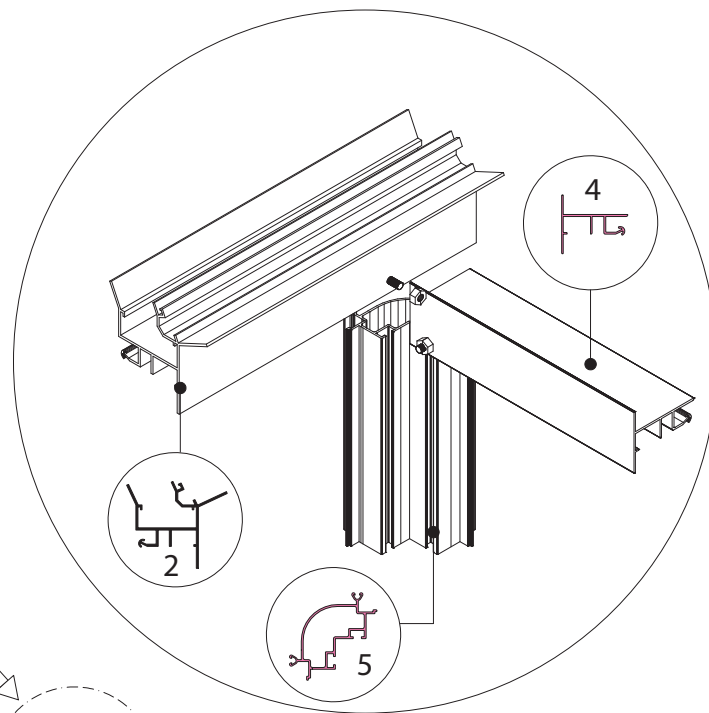
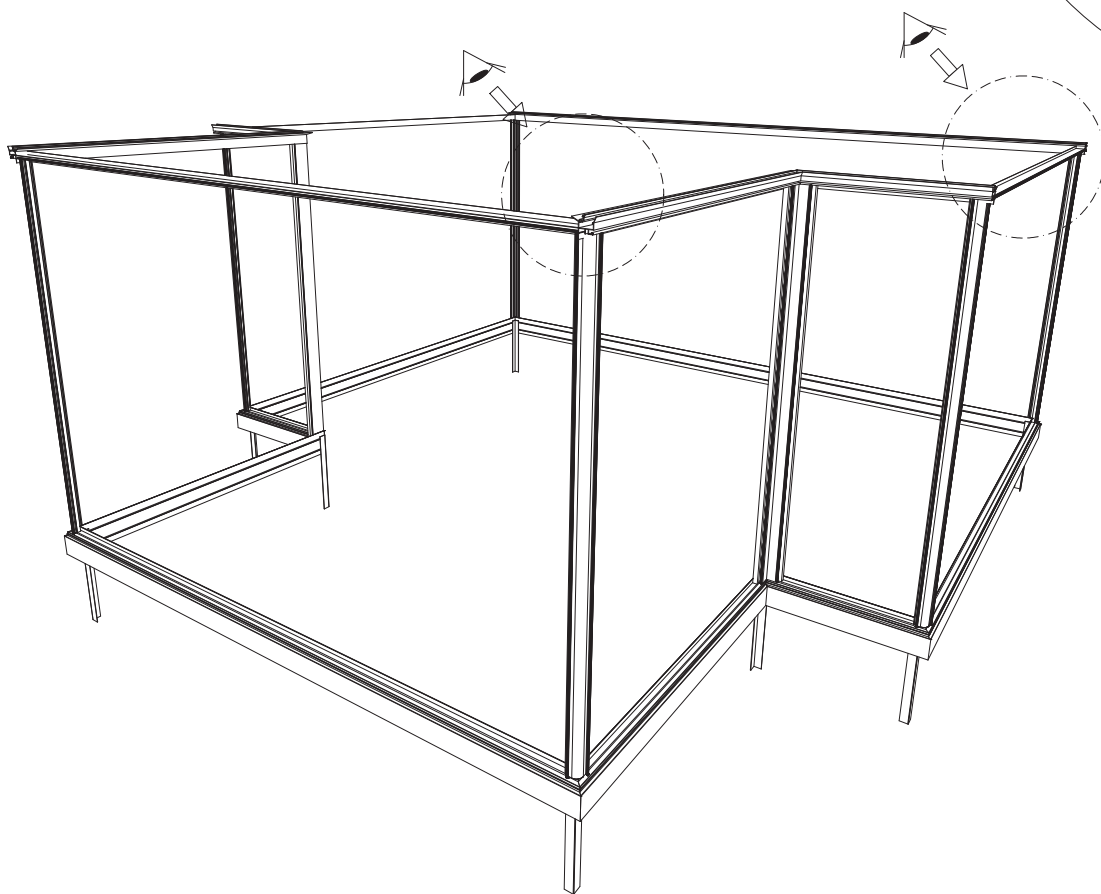


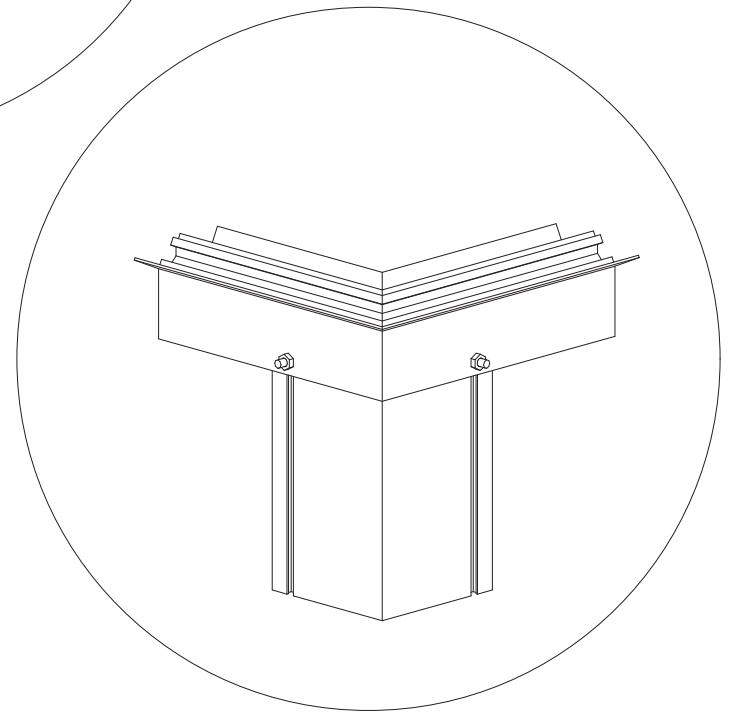
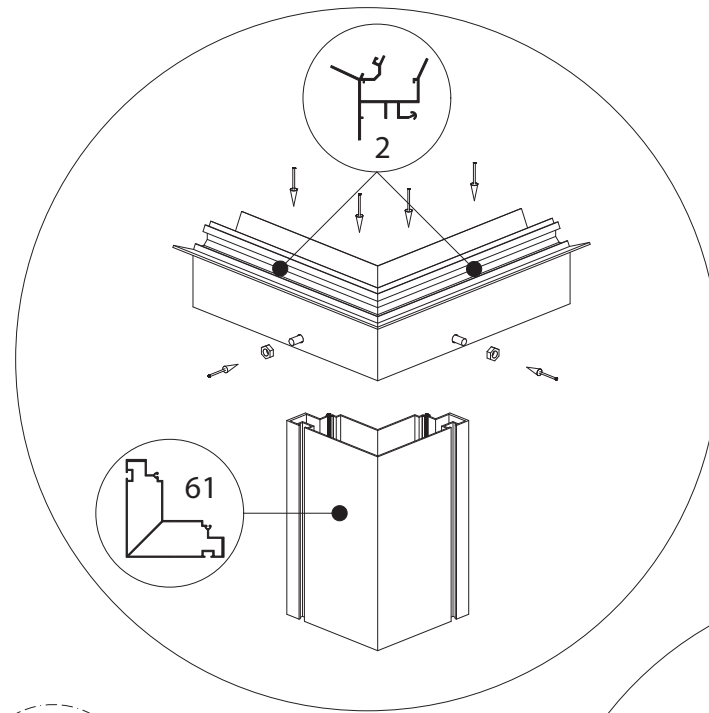
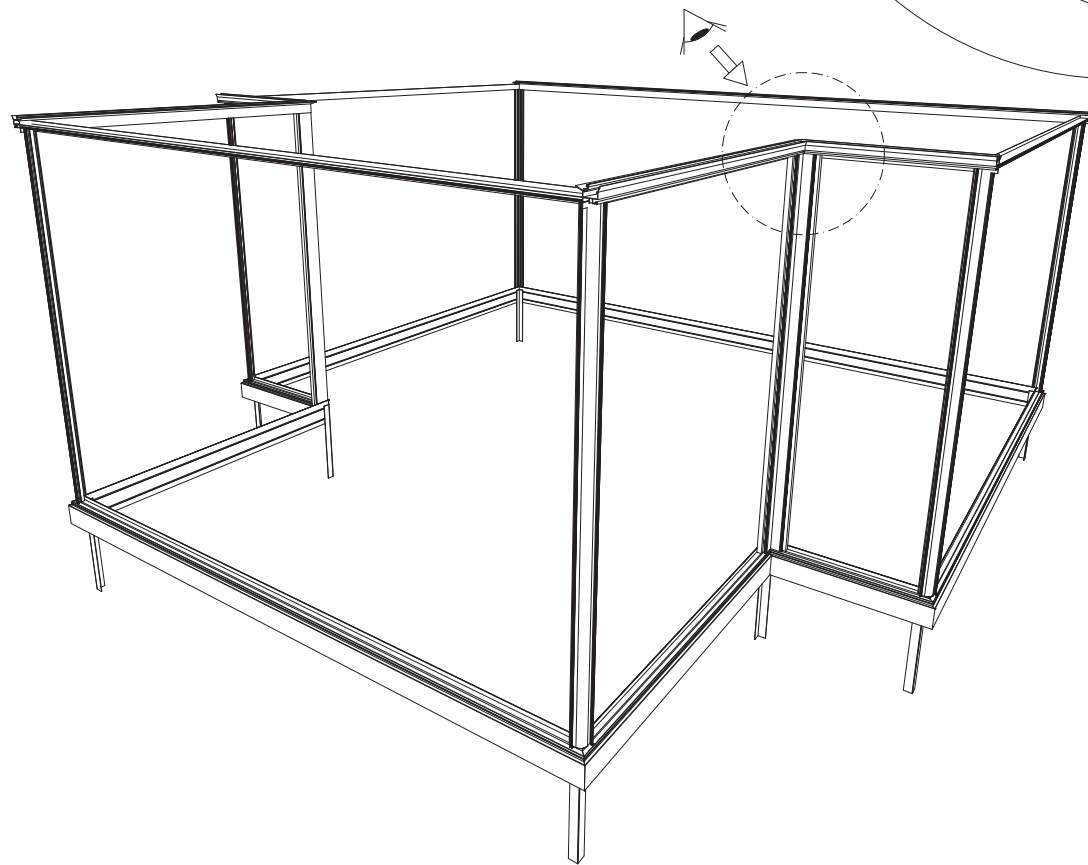
1



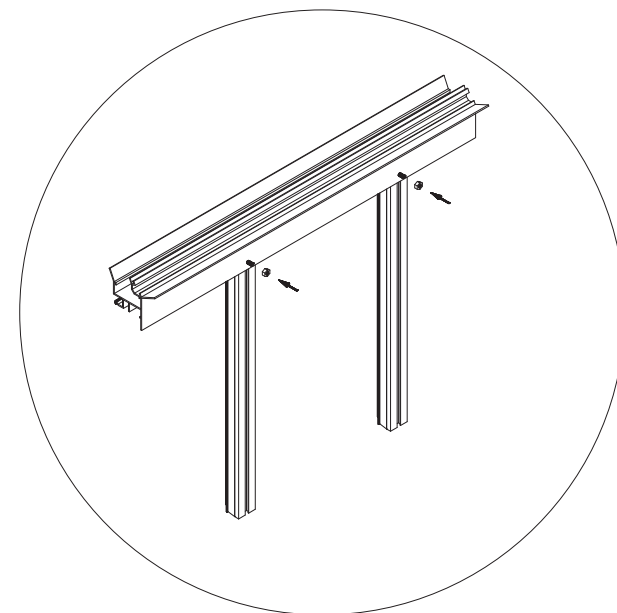
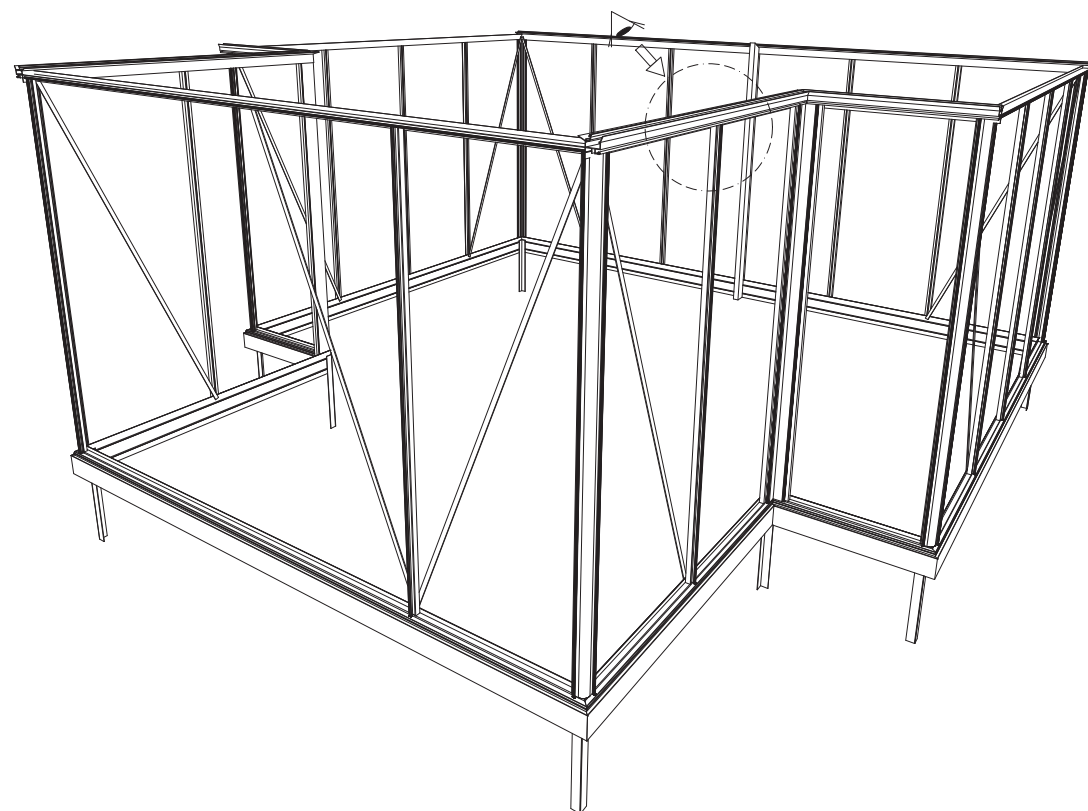
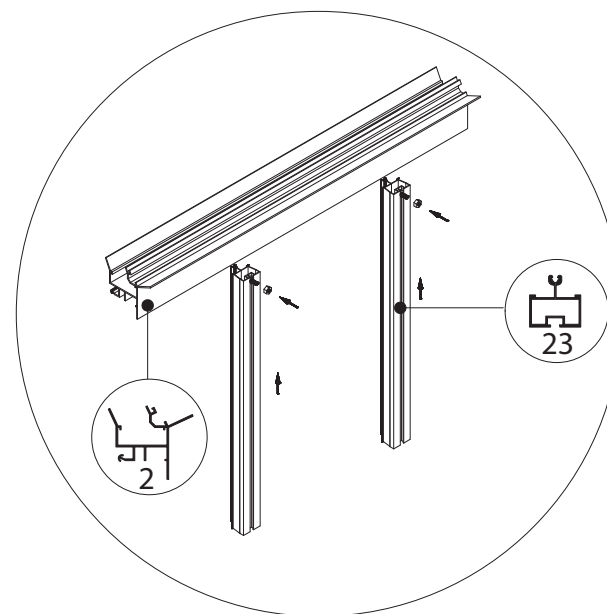
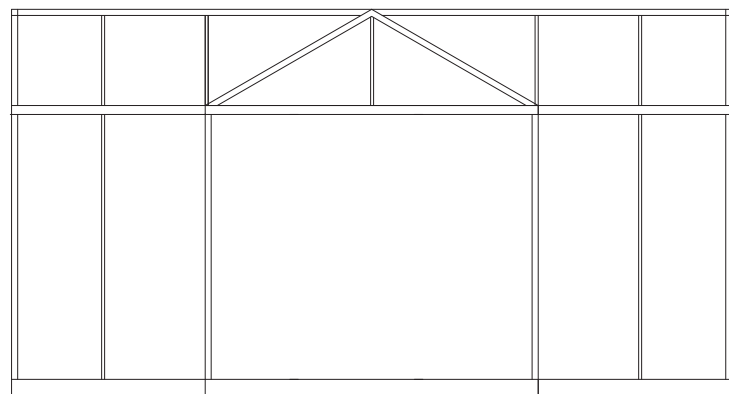
2



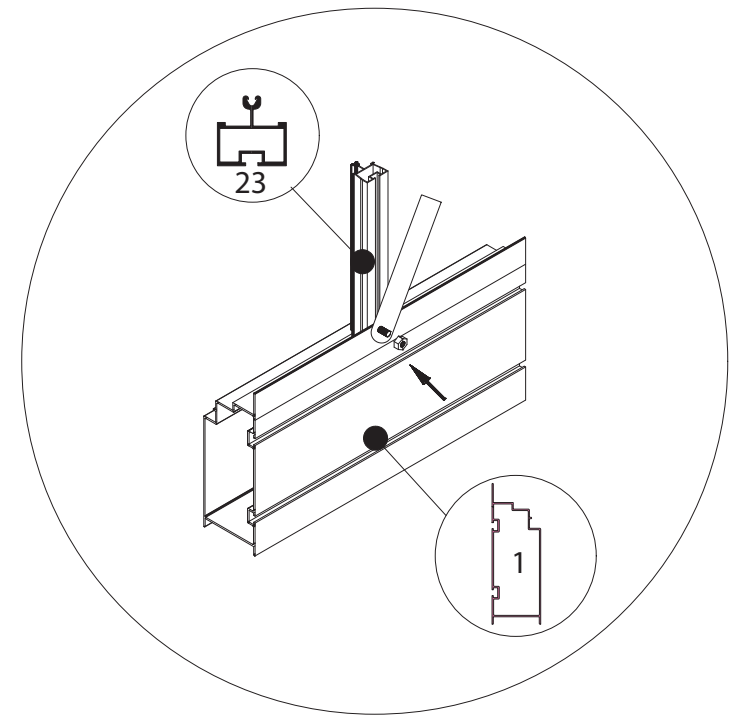
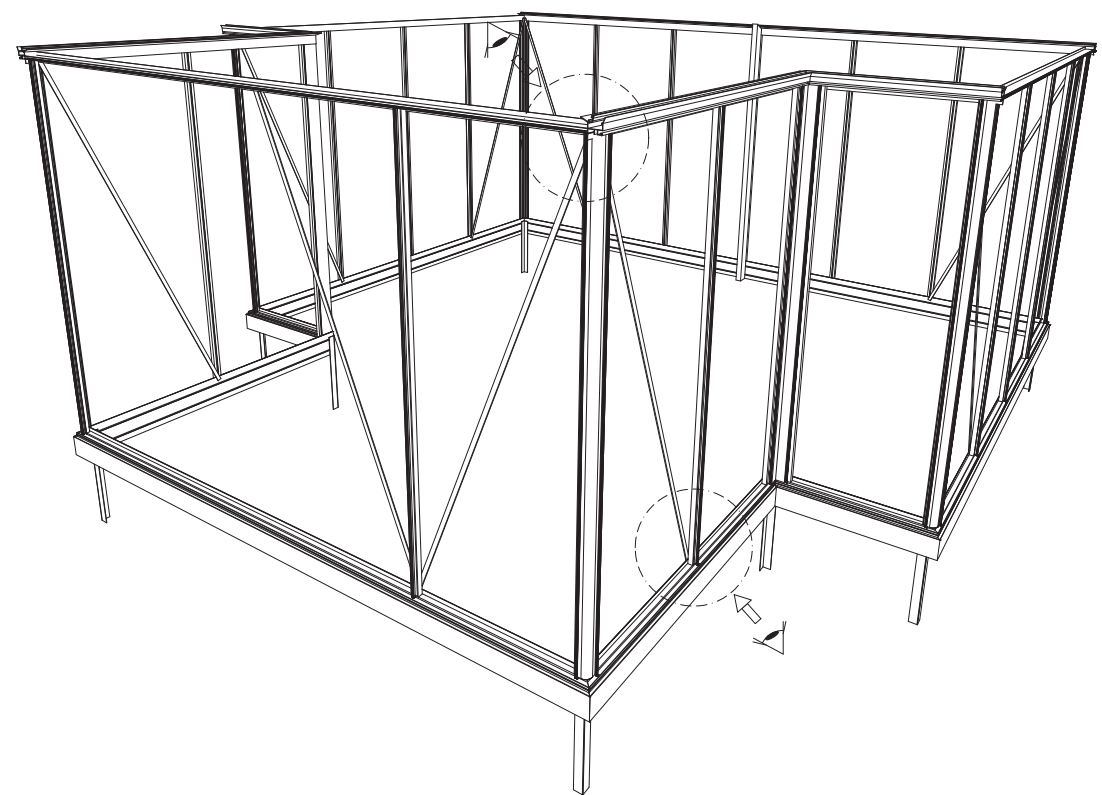
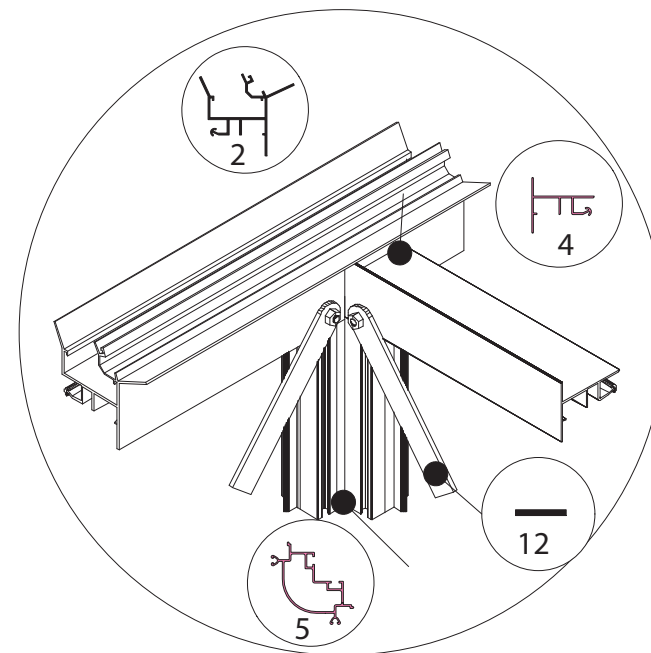
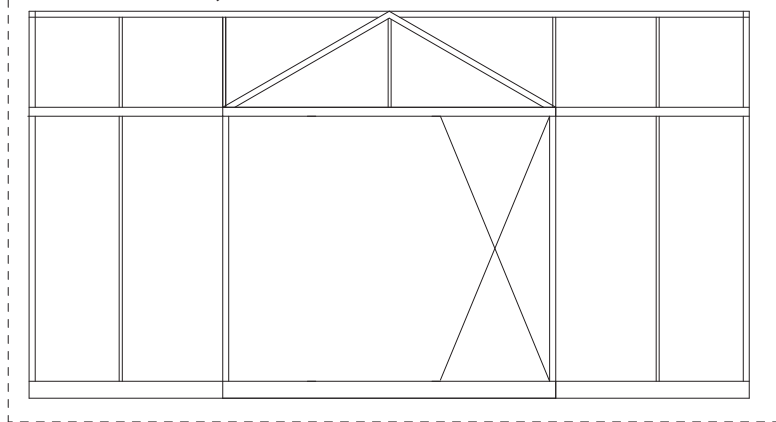


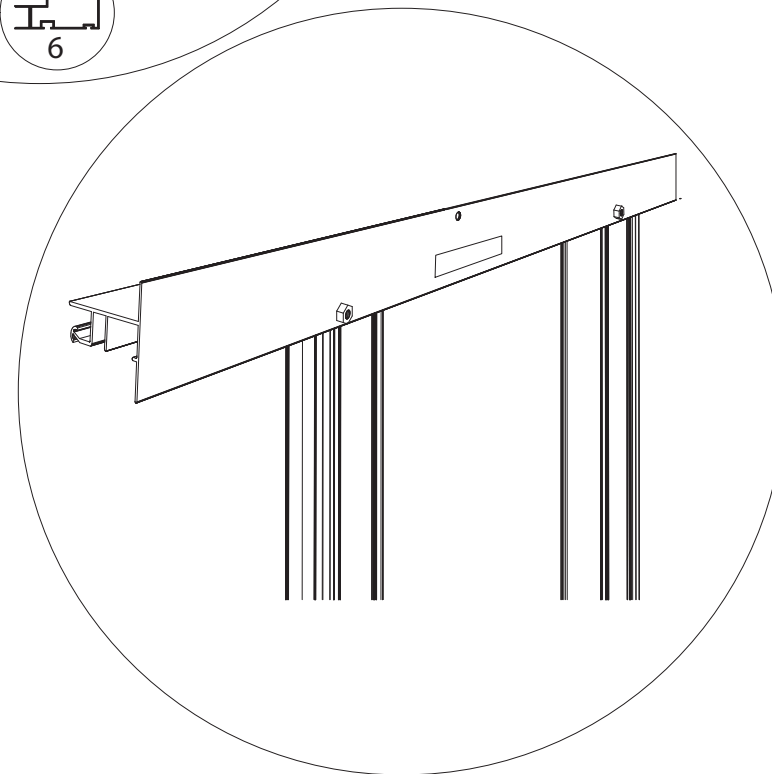
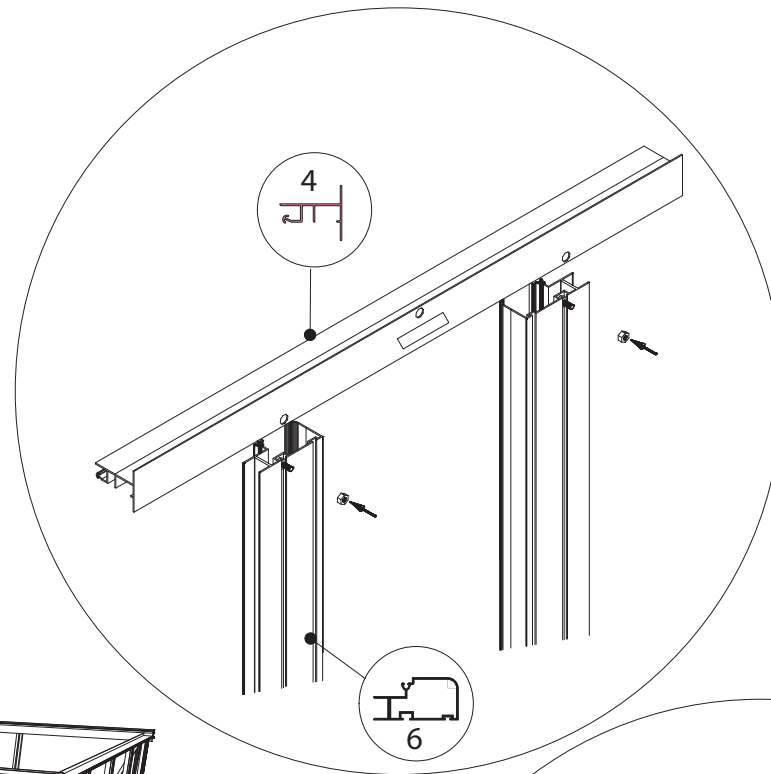
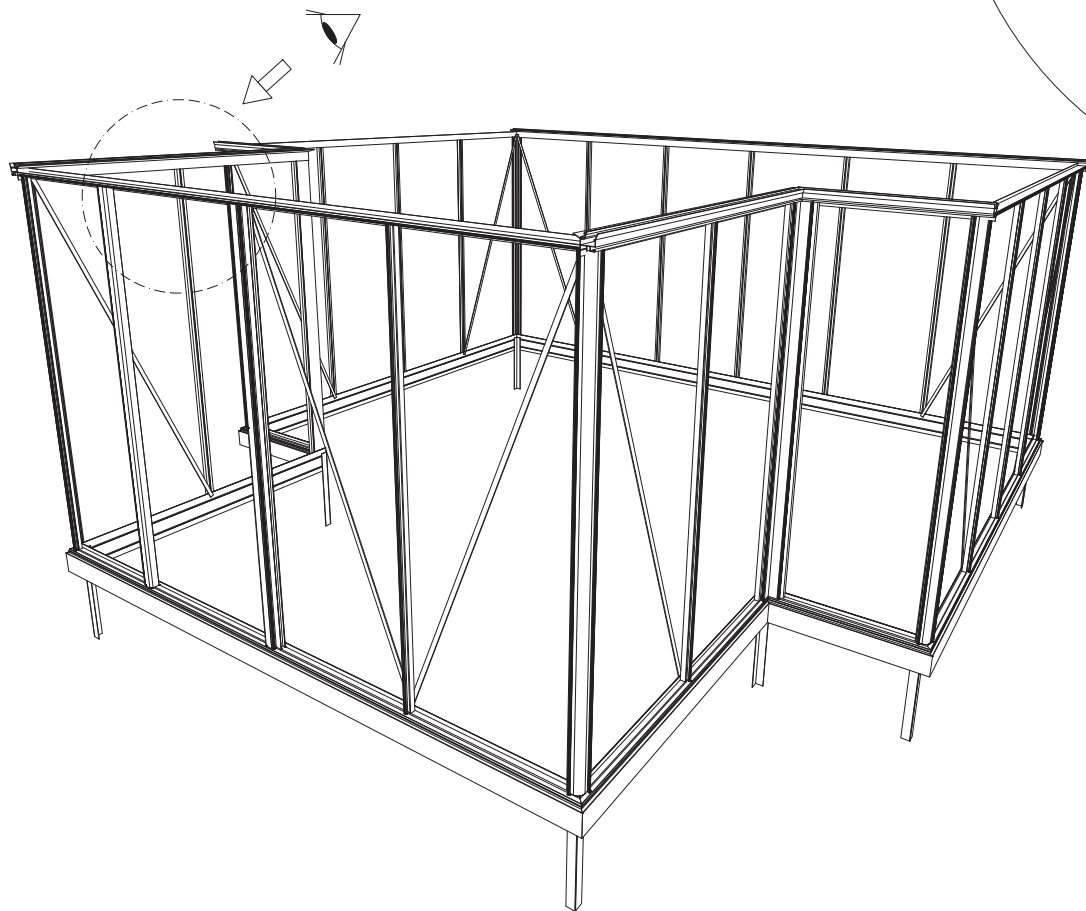


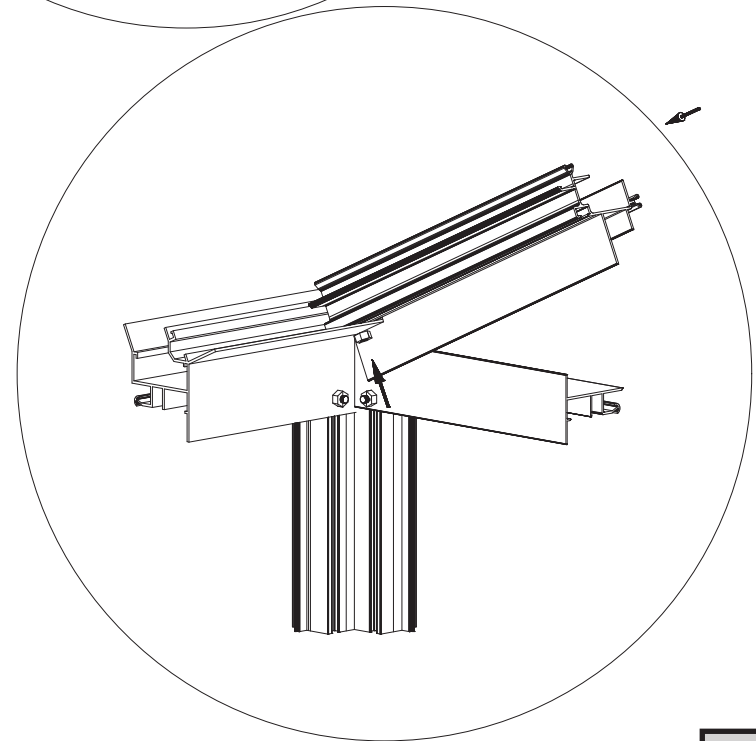
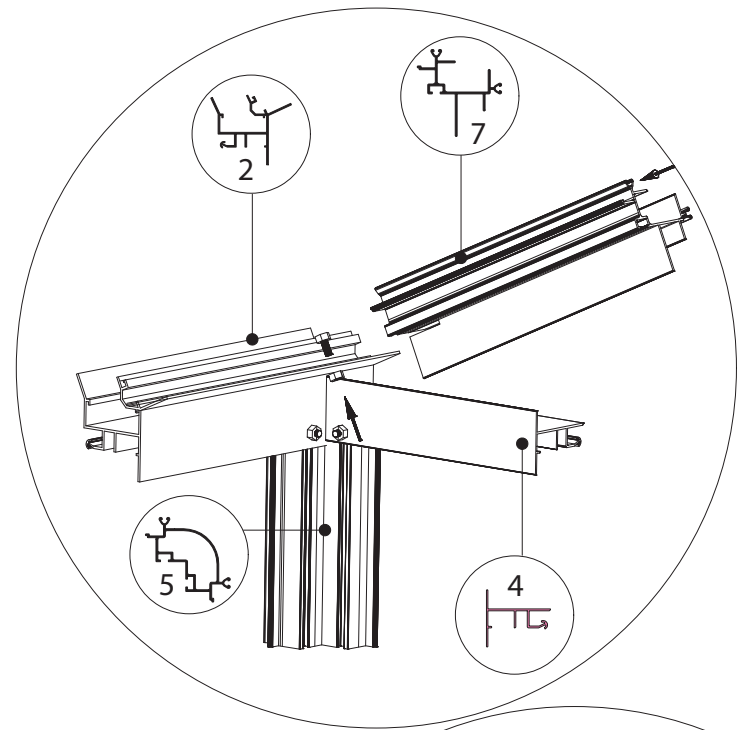
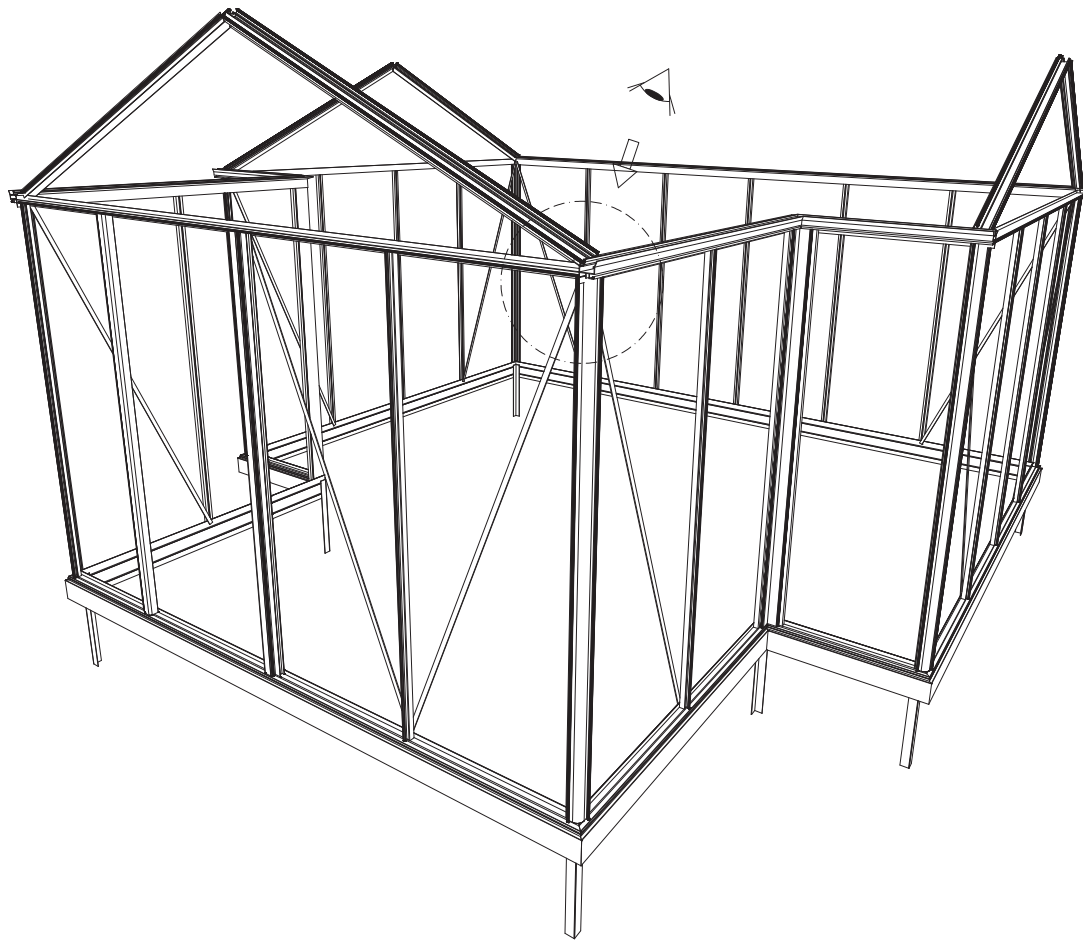
T-classic 2,36

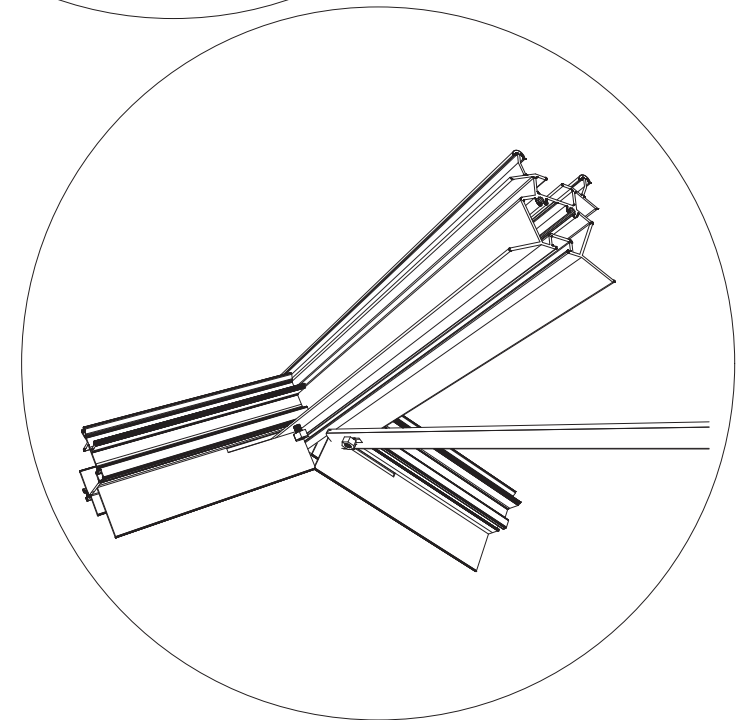
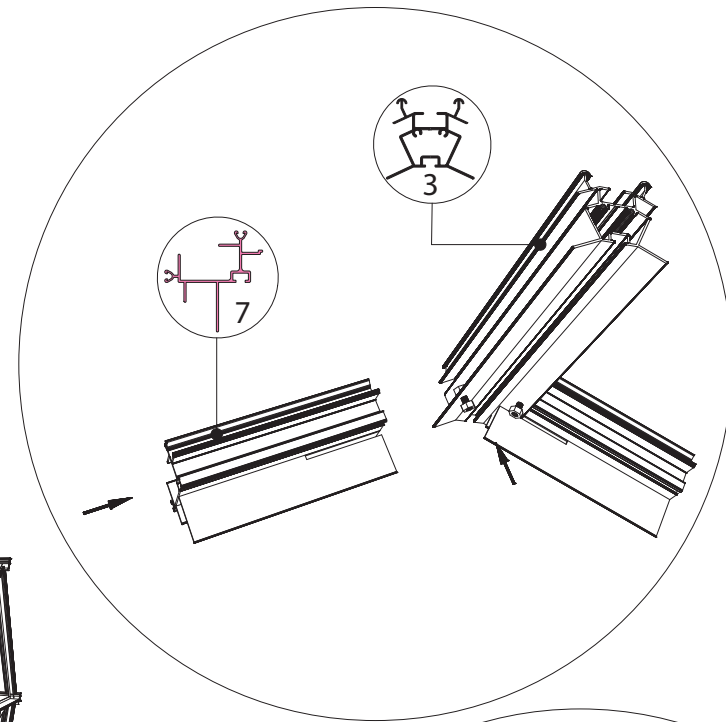
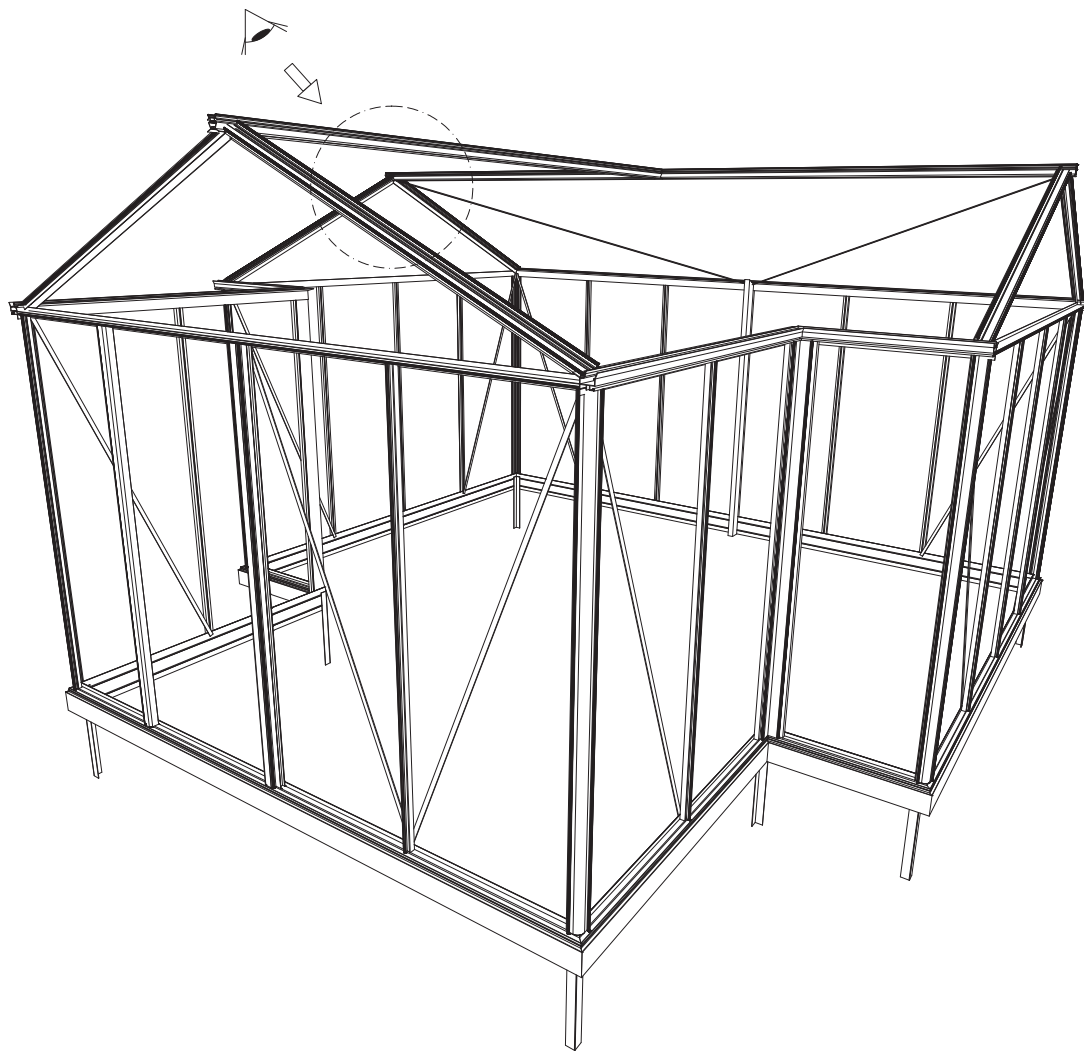


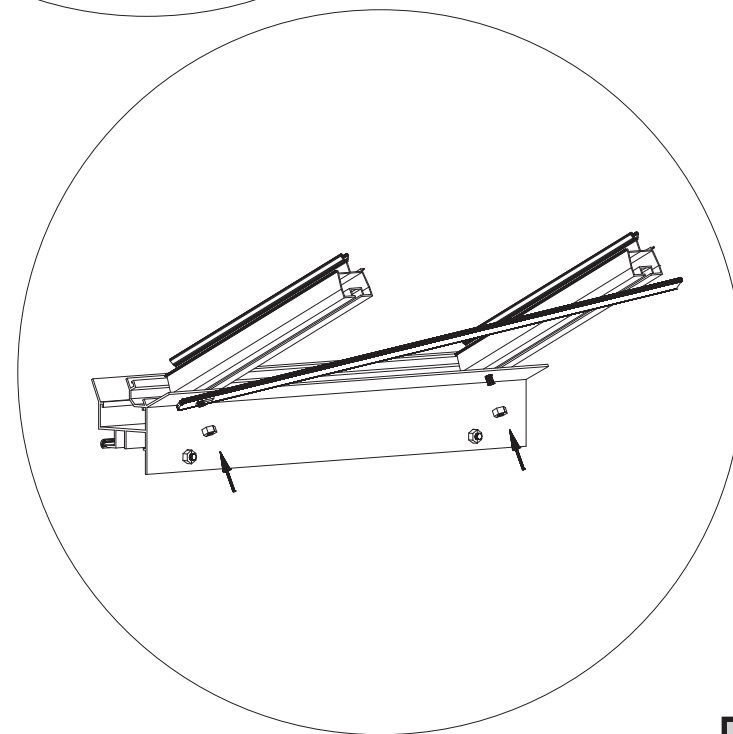
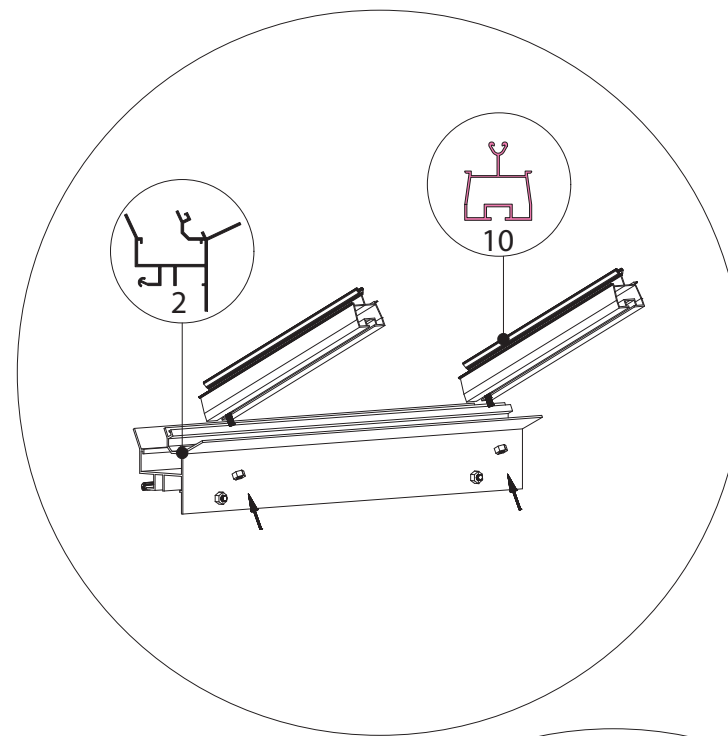
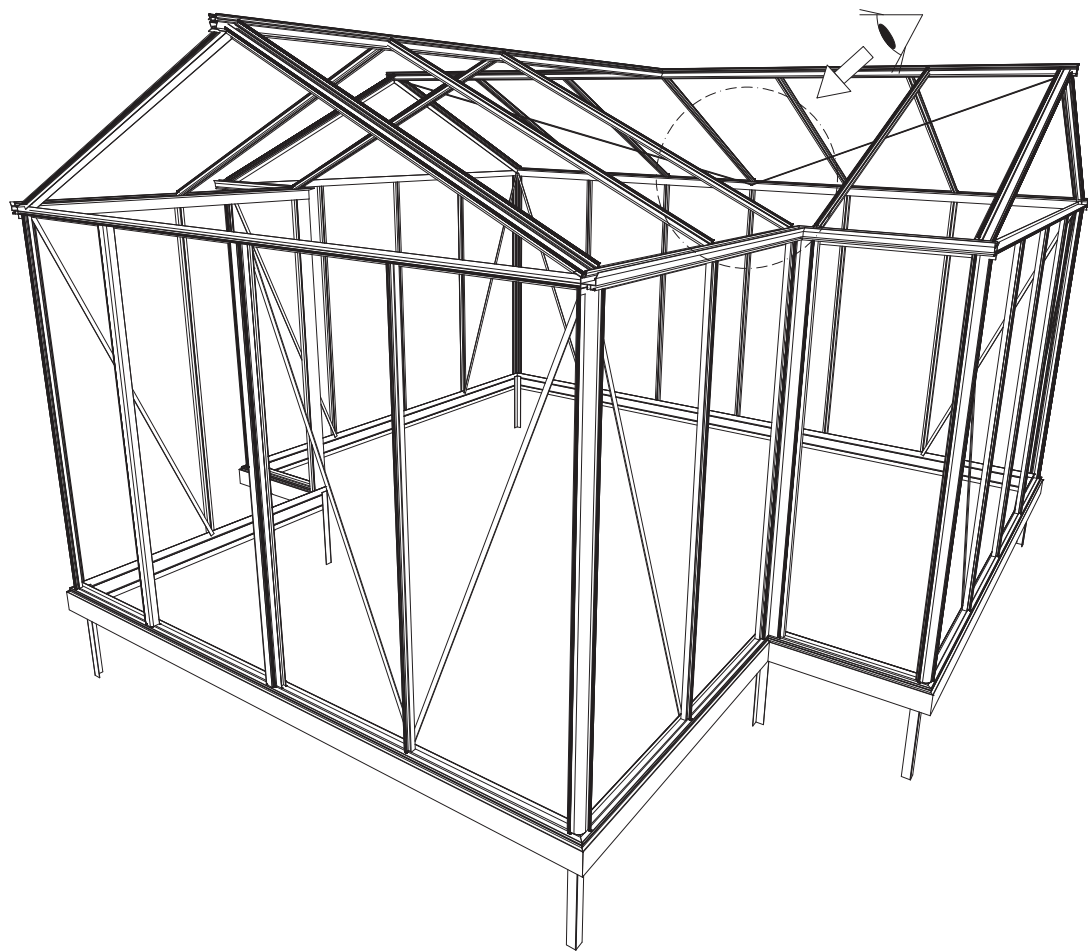
T-classic 2,36

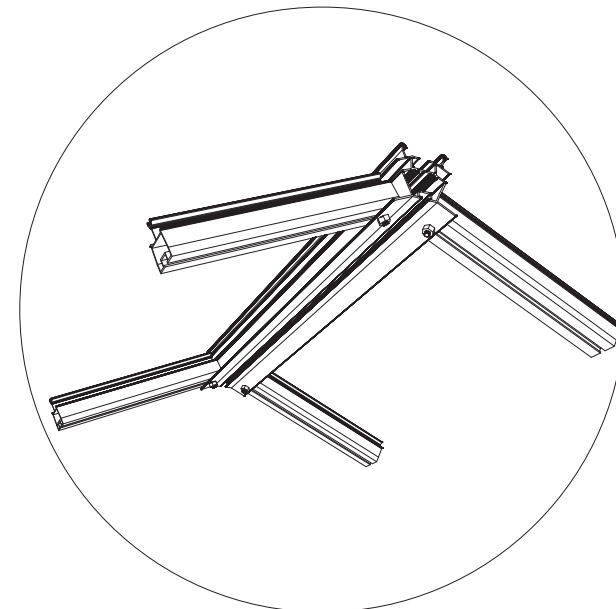
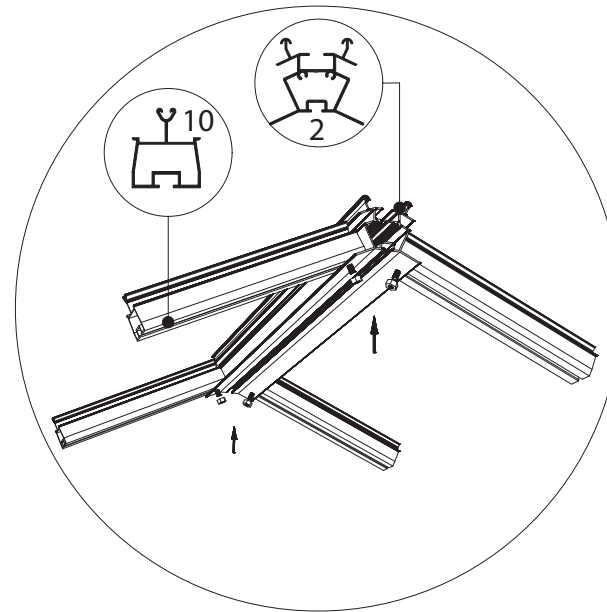
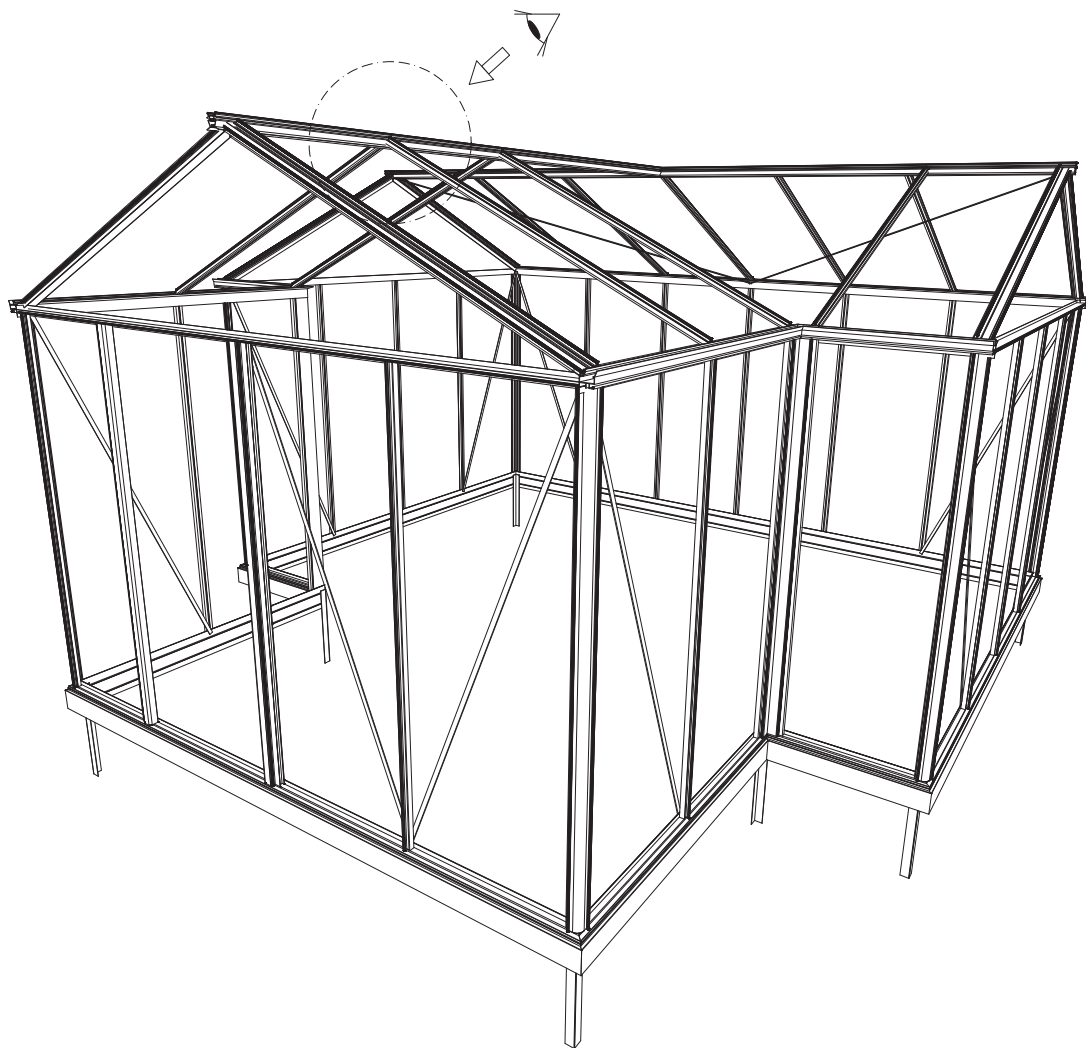


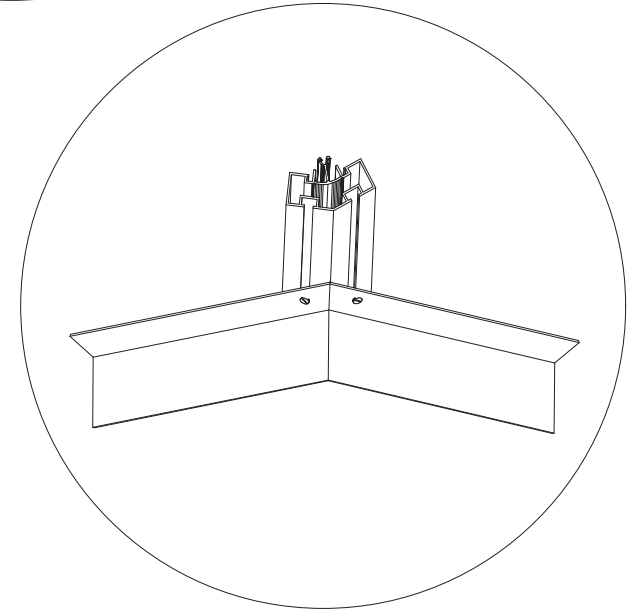
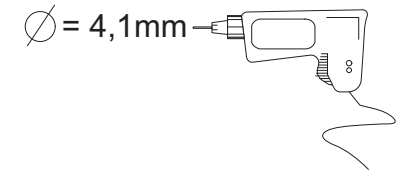
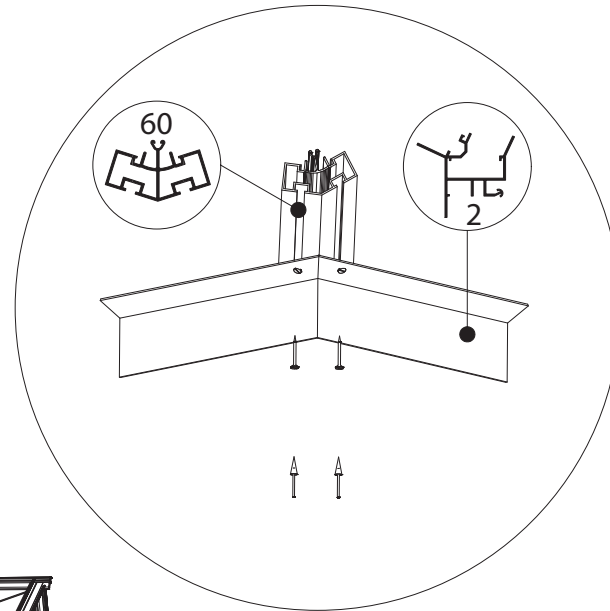
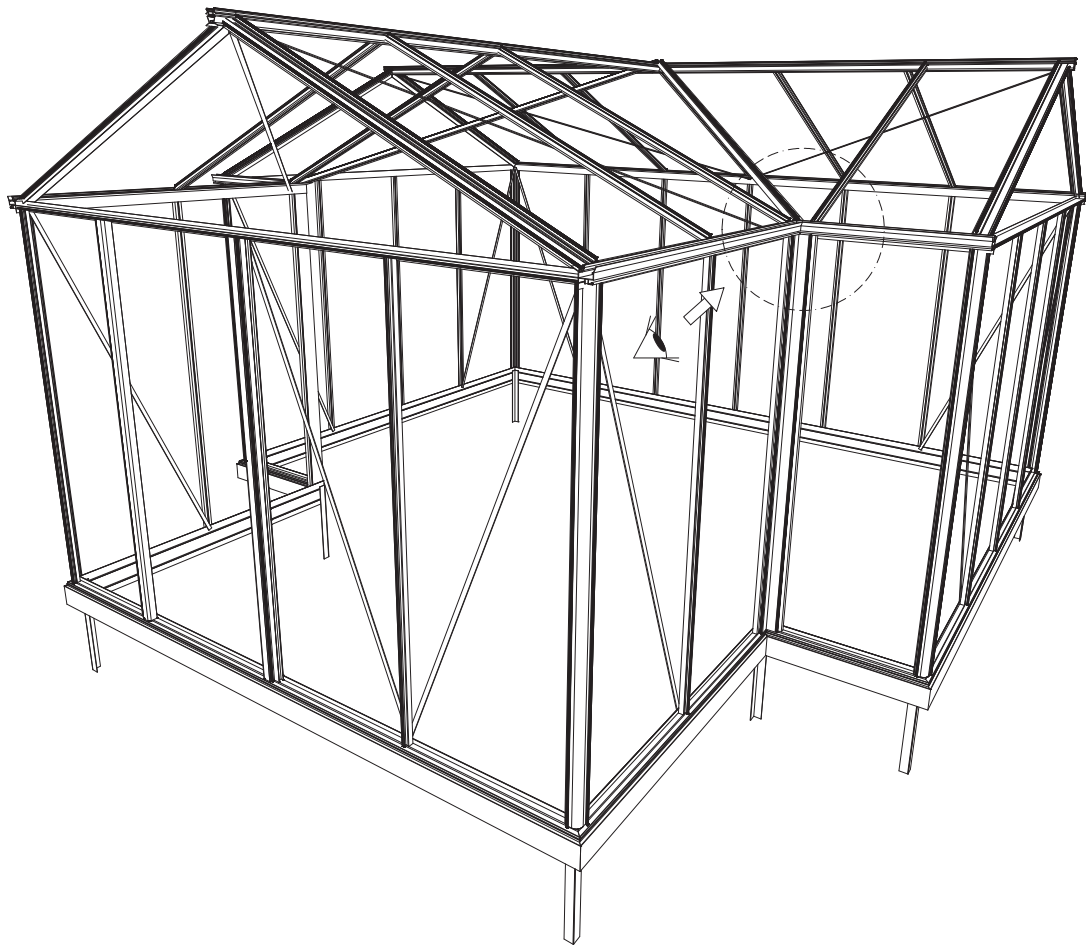


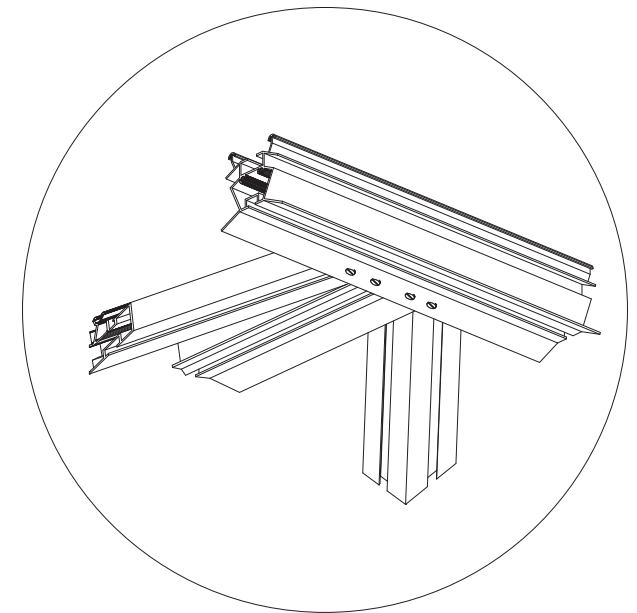
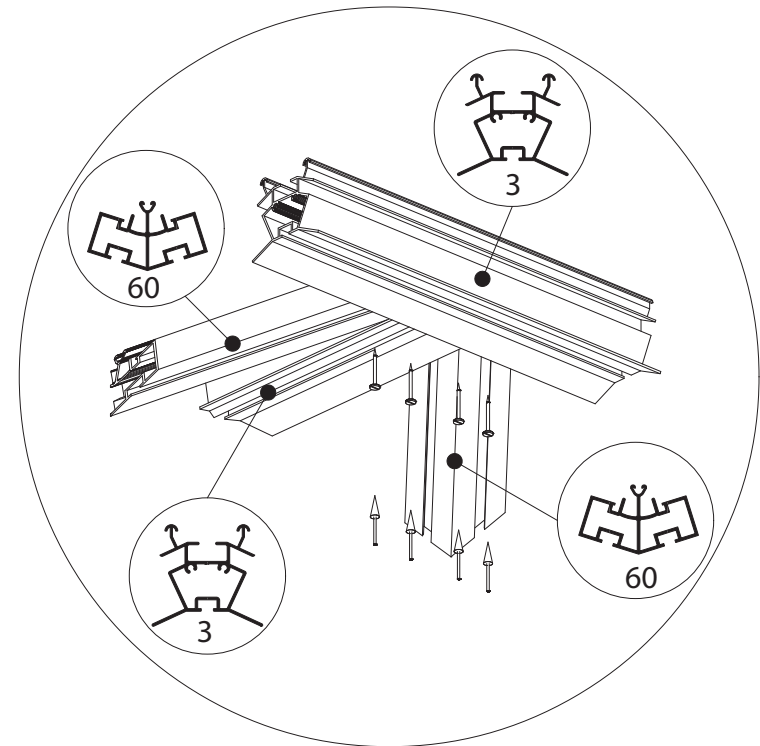
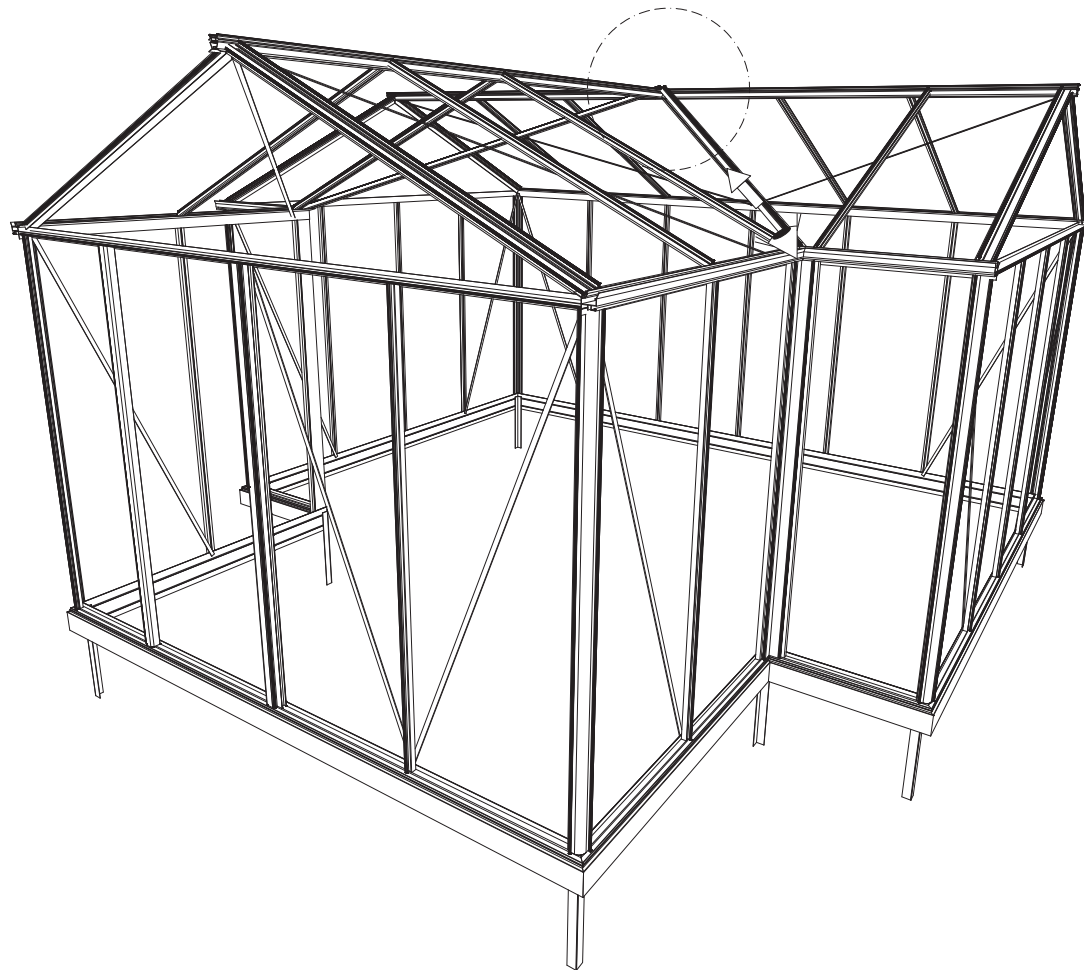
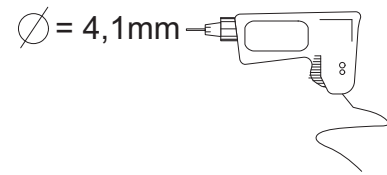


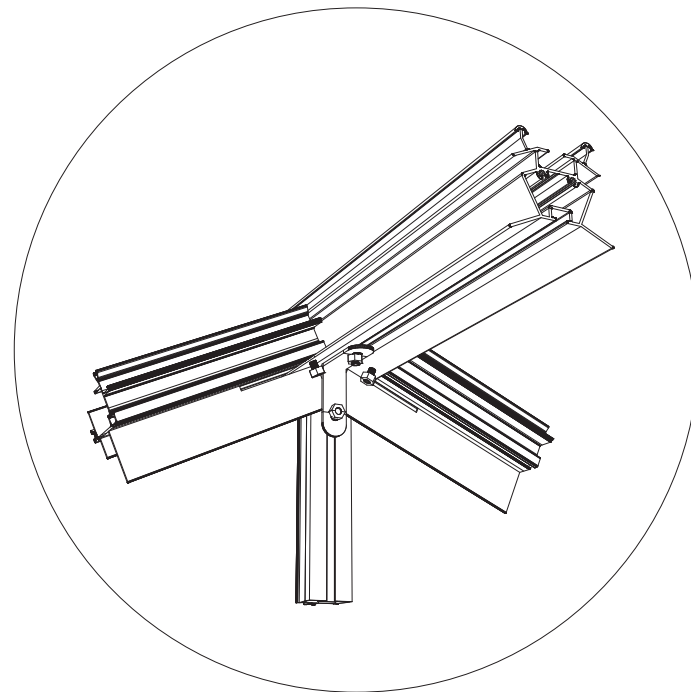
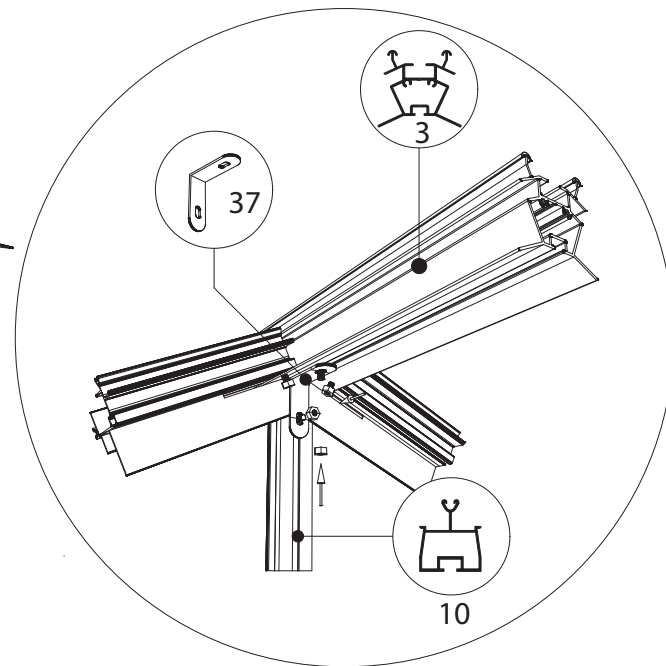
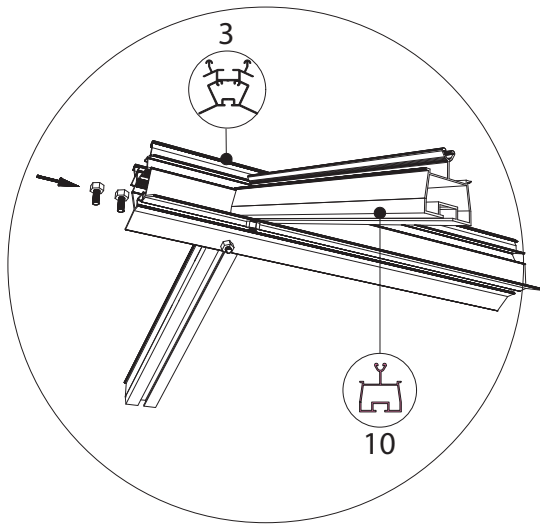
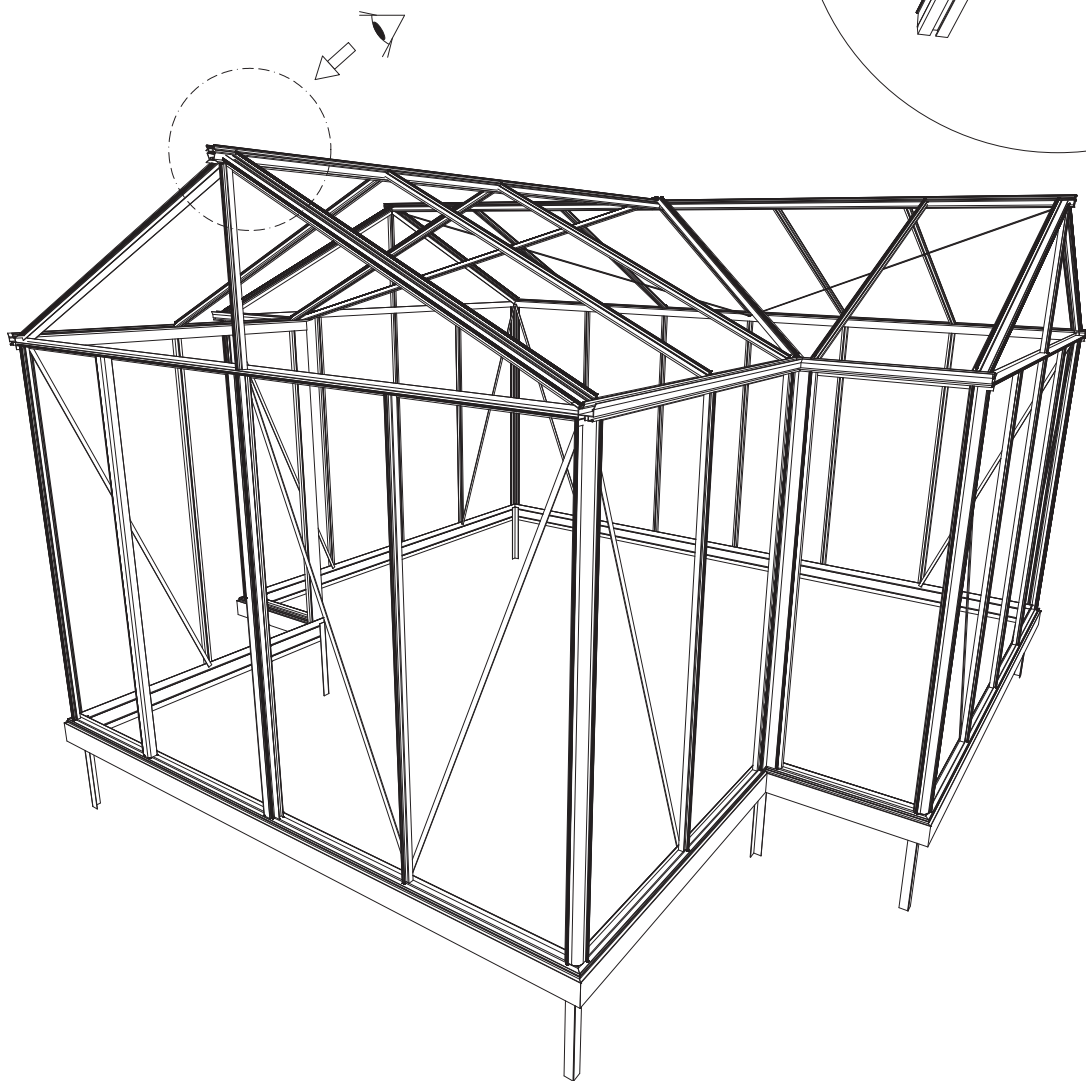


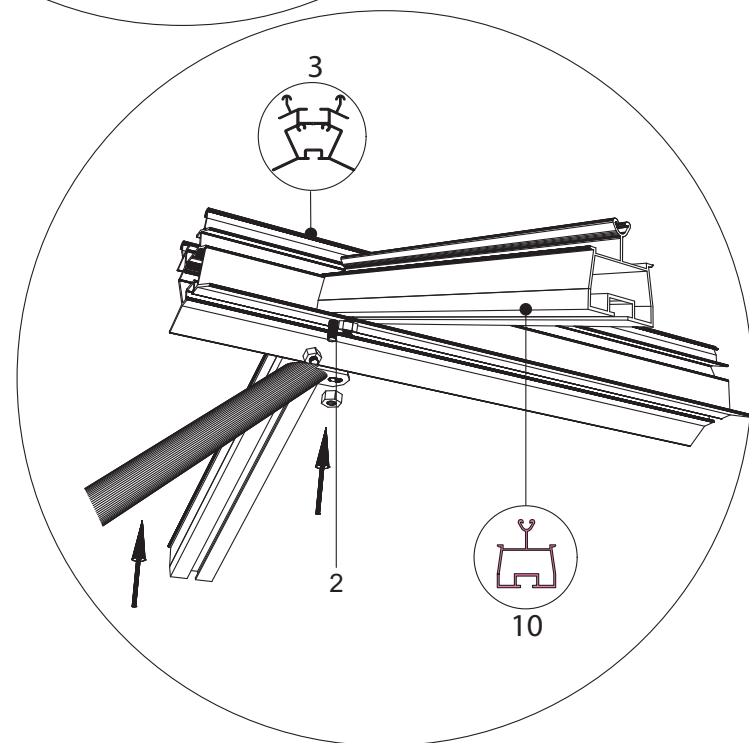
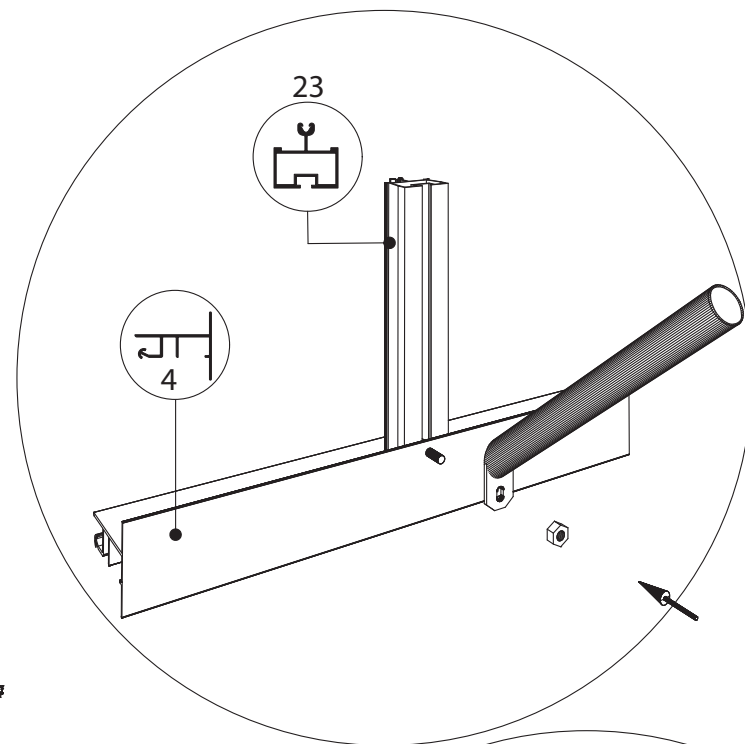
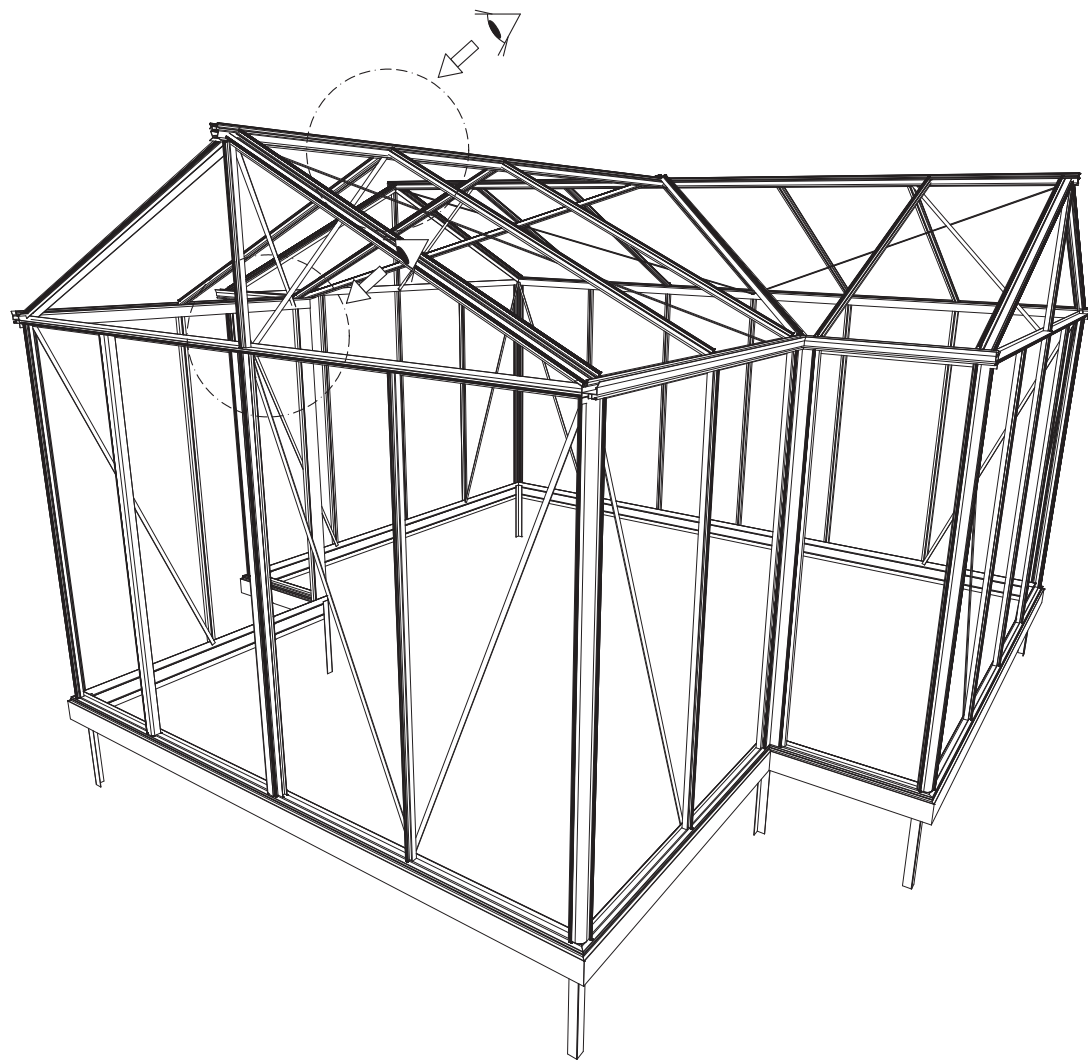


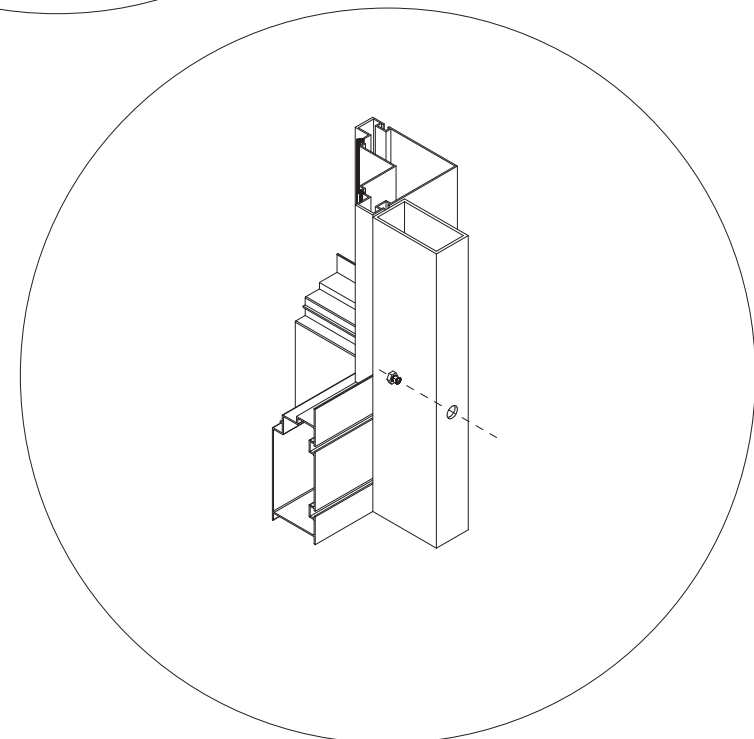
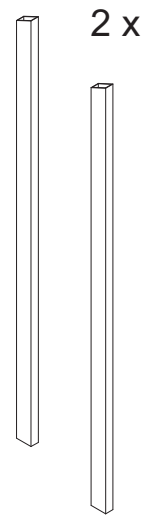
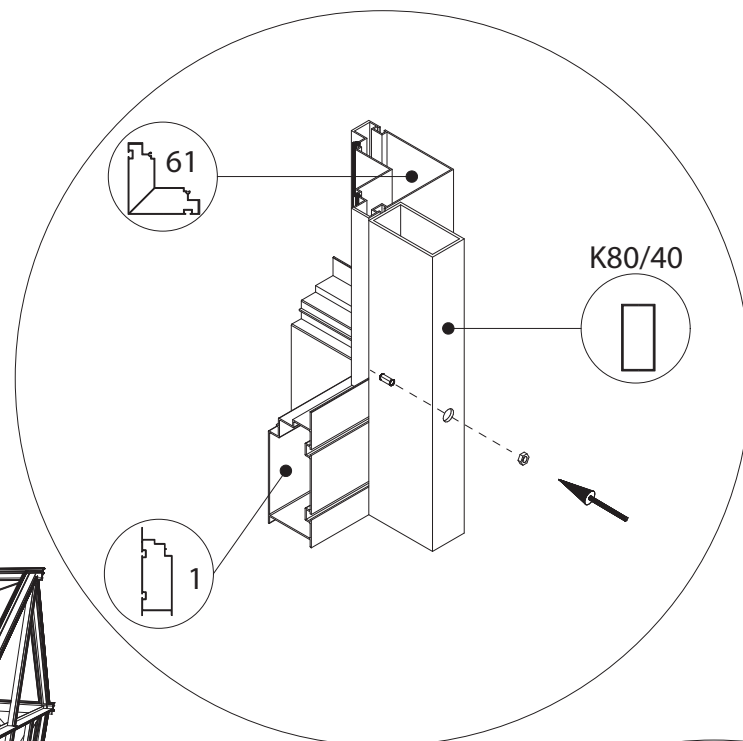
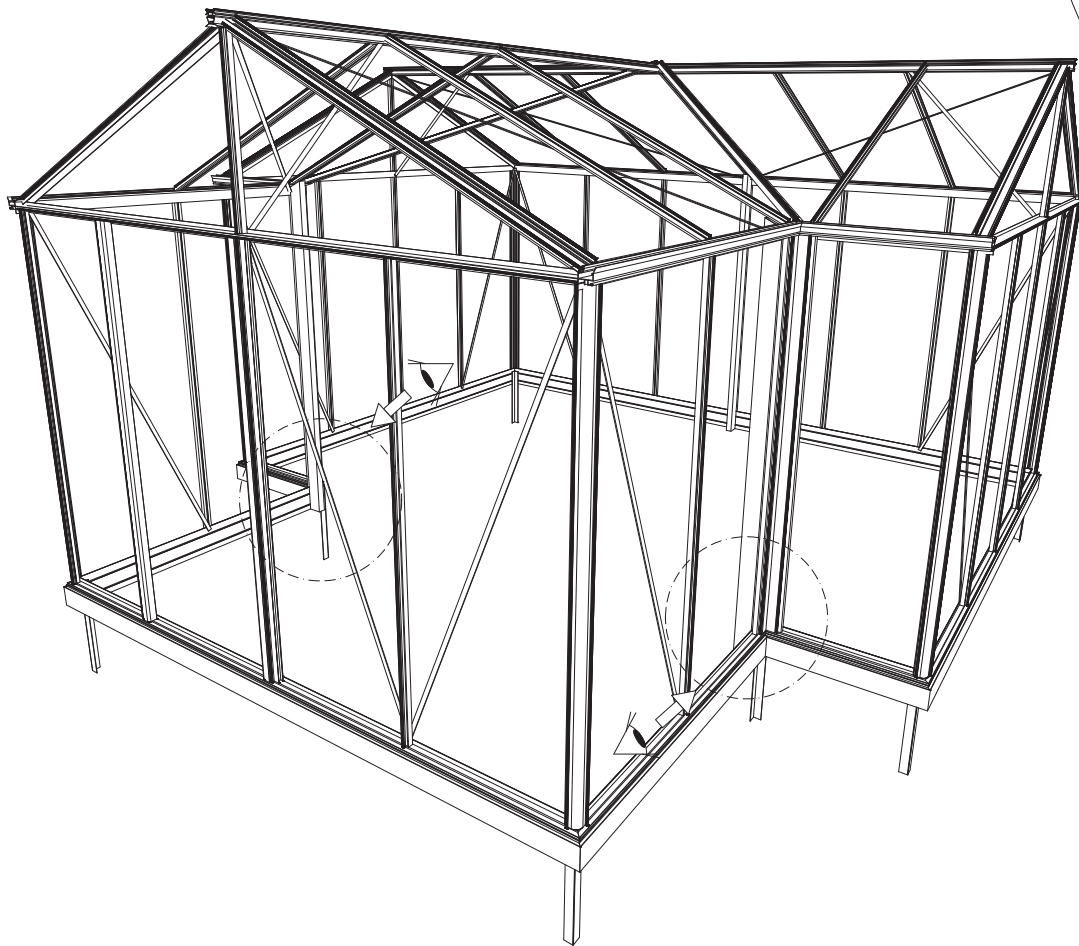


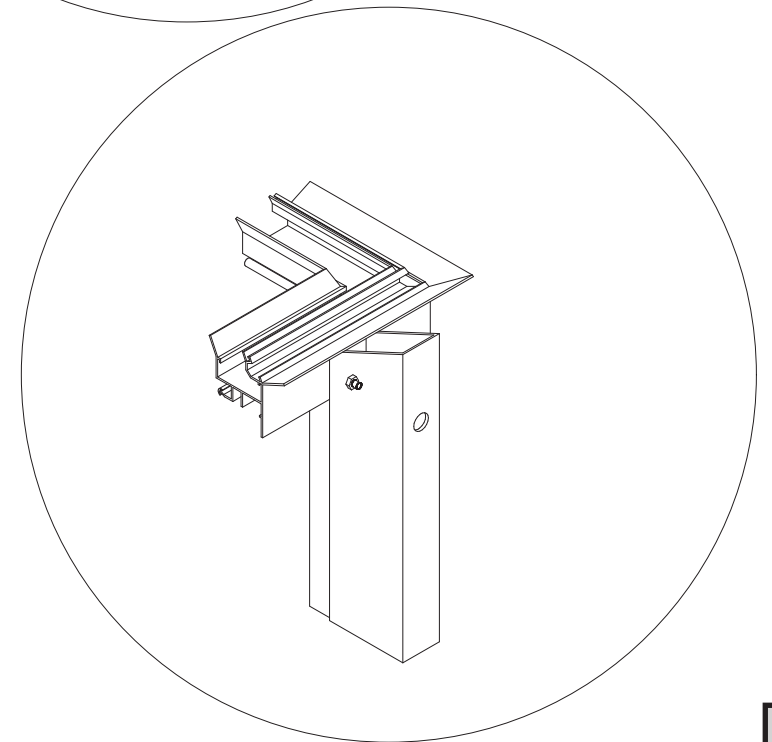
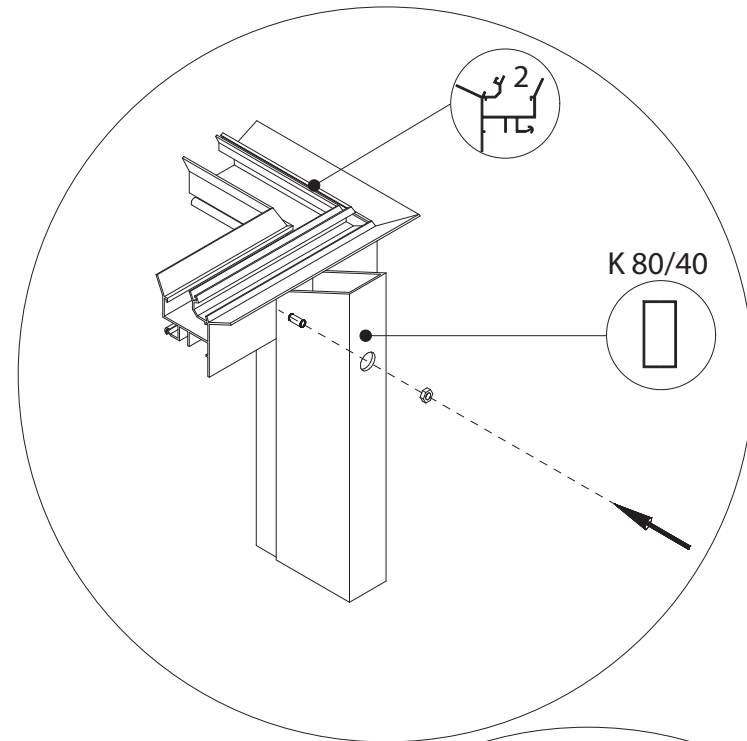
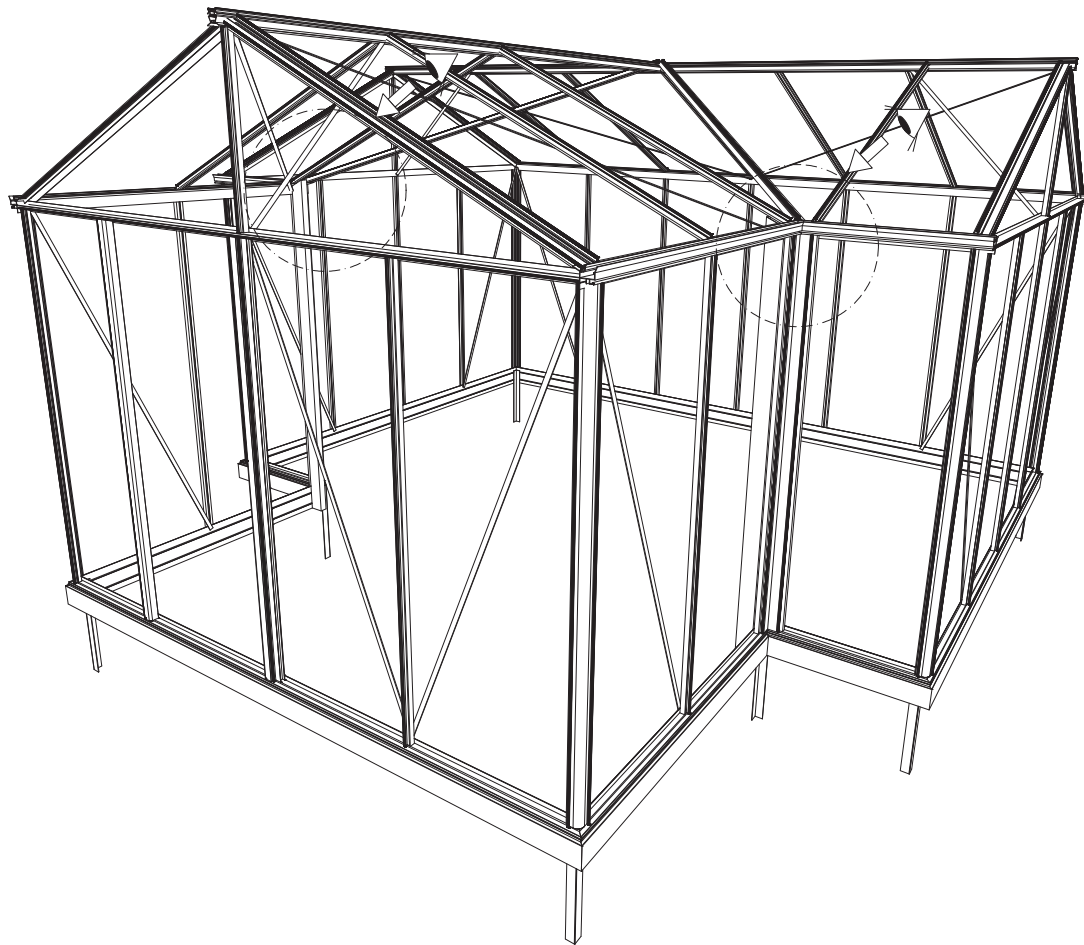




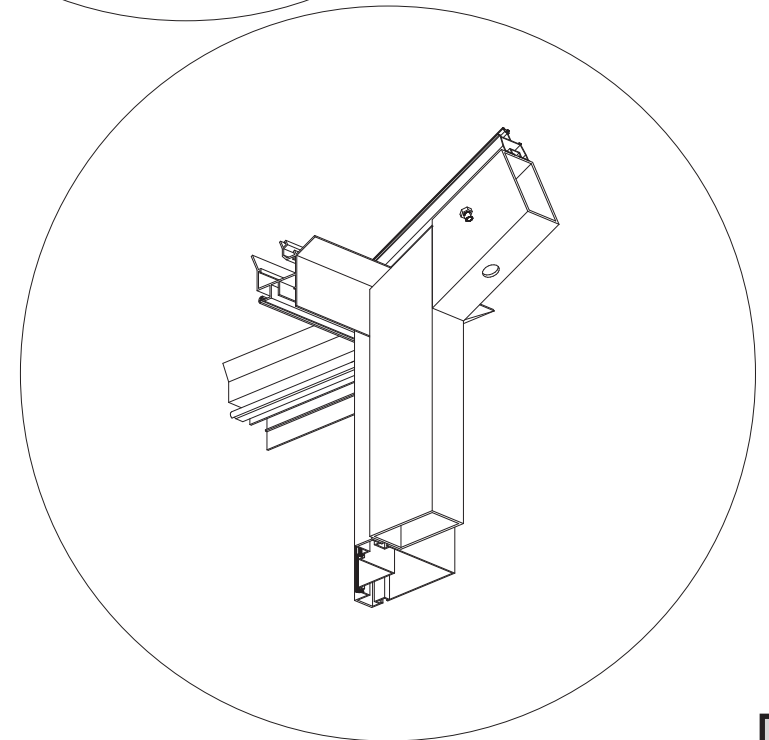
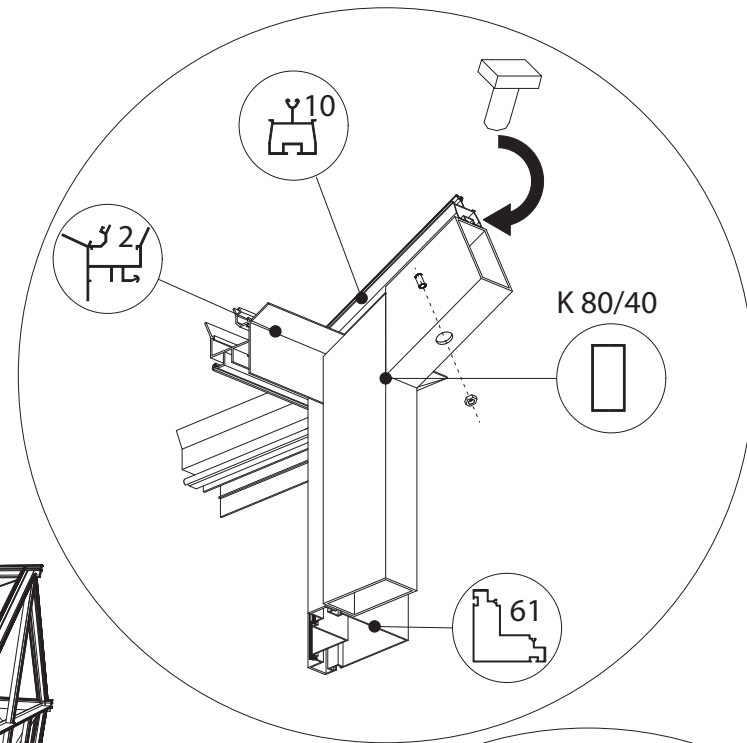
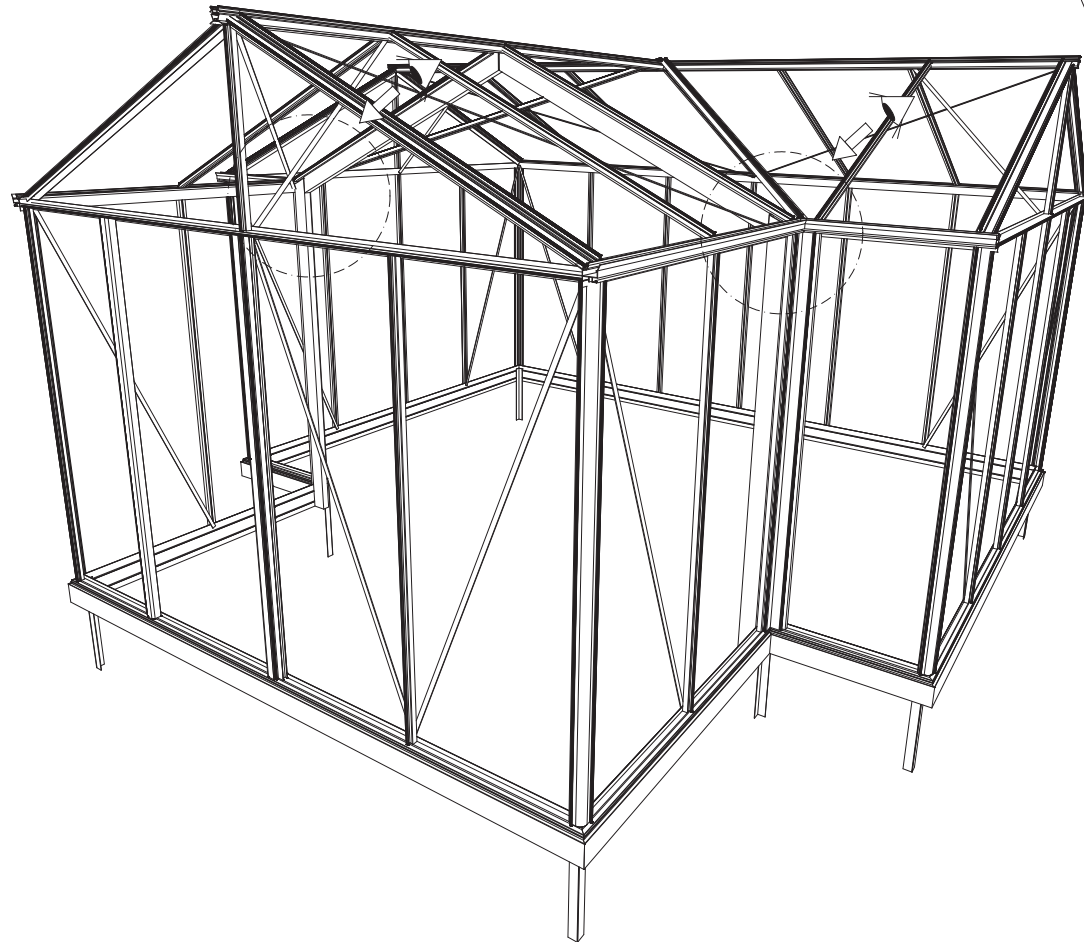
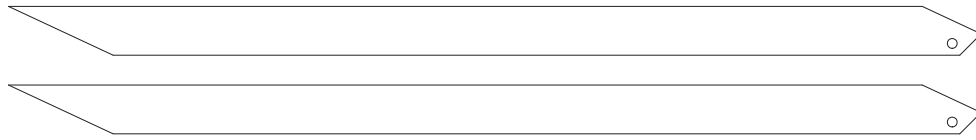


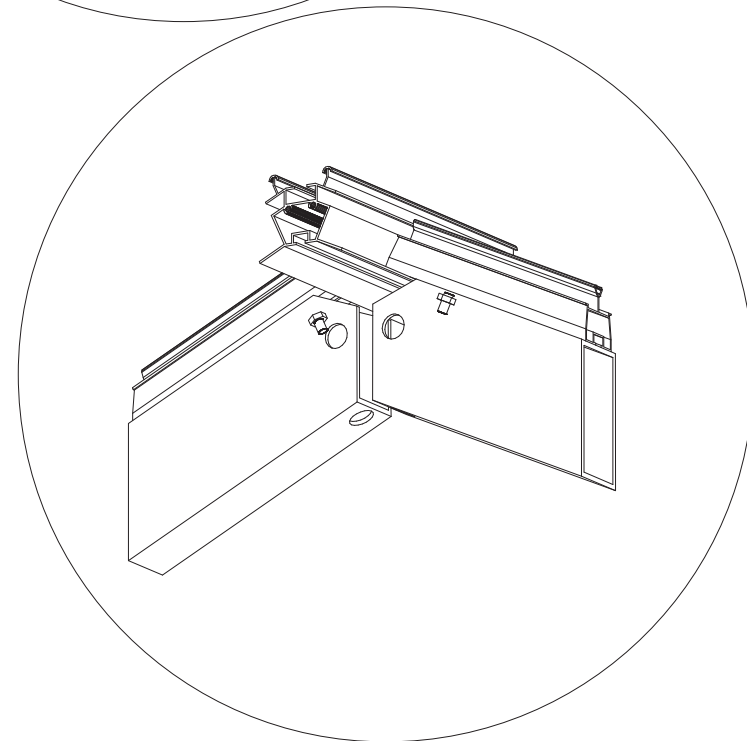
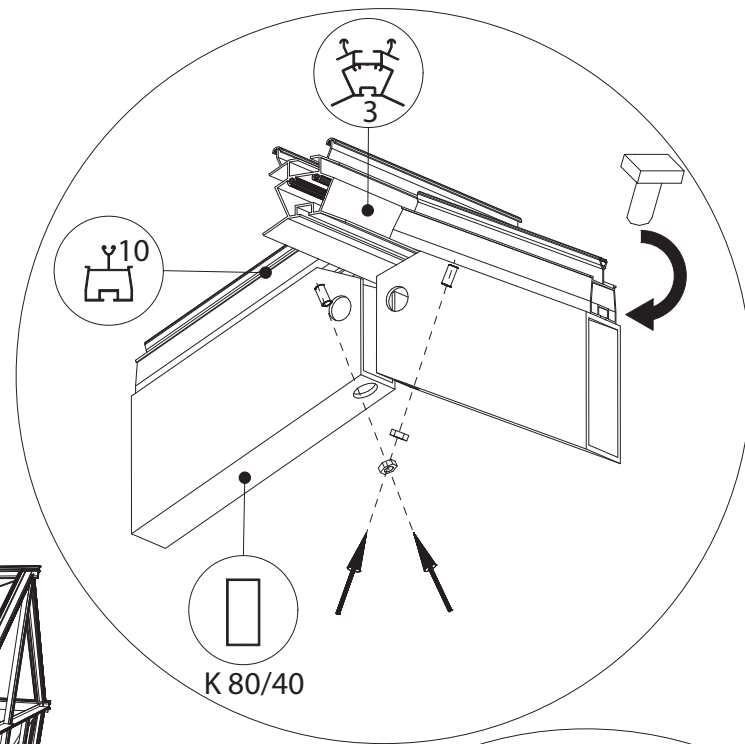
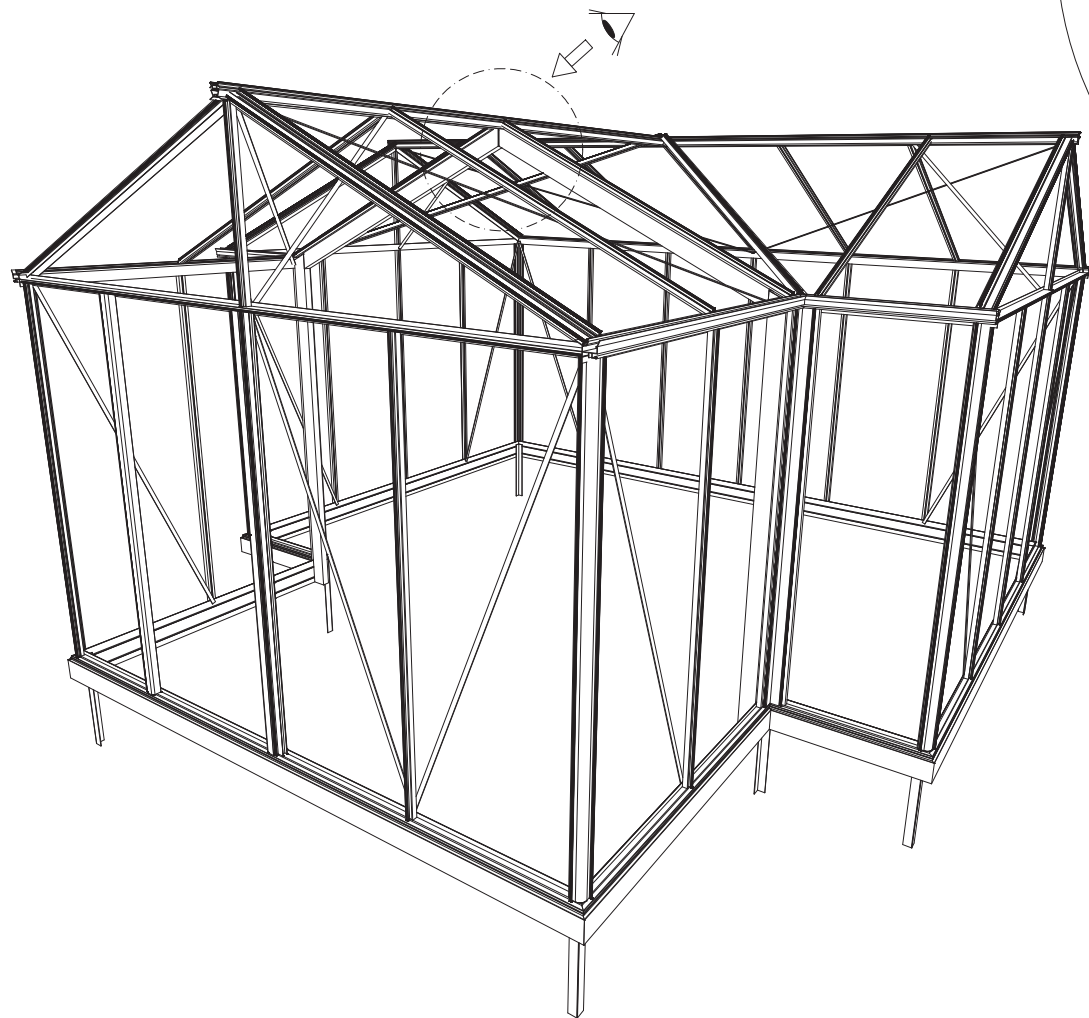


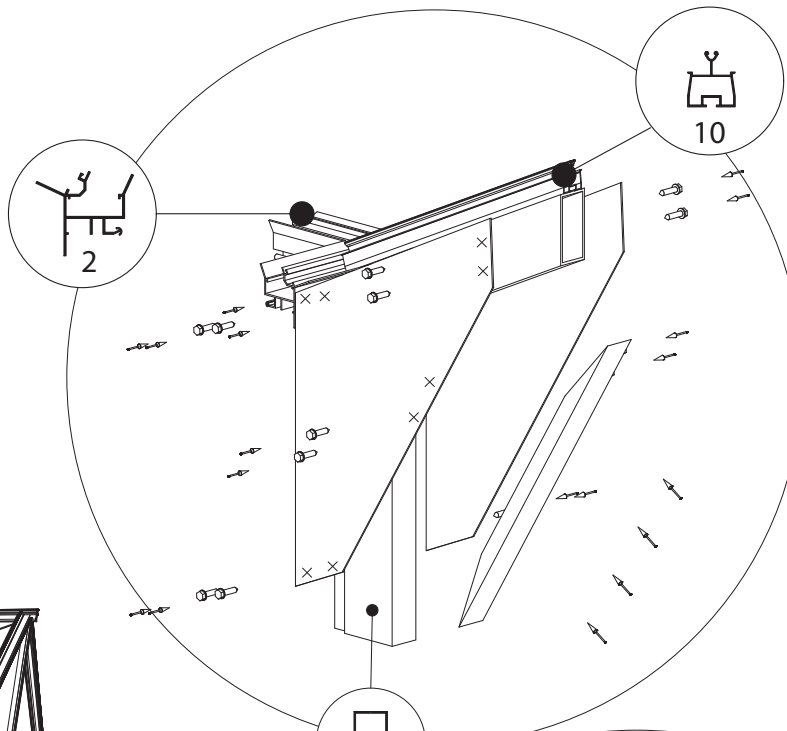
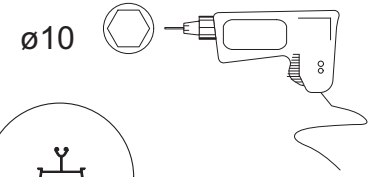
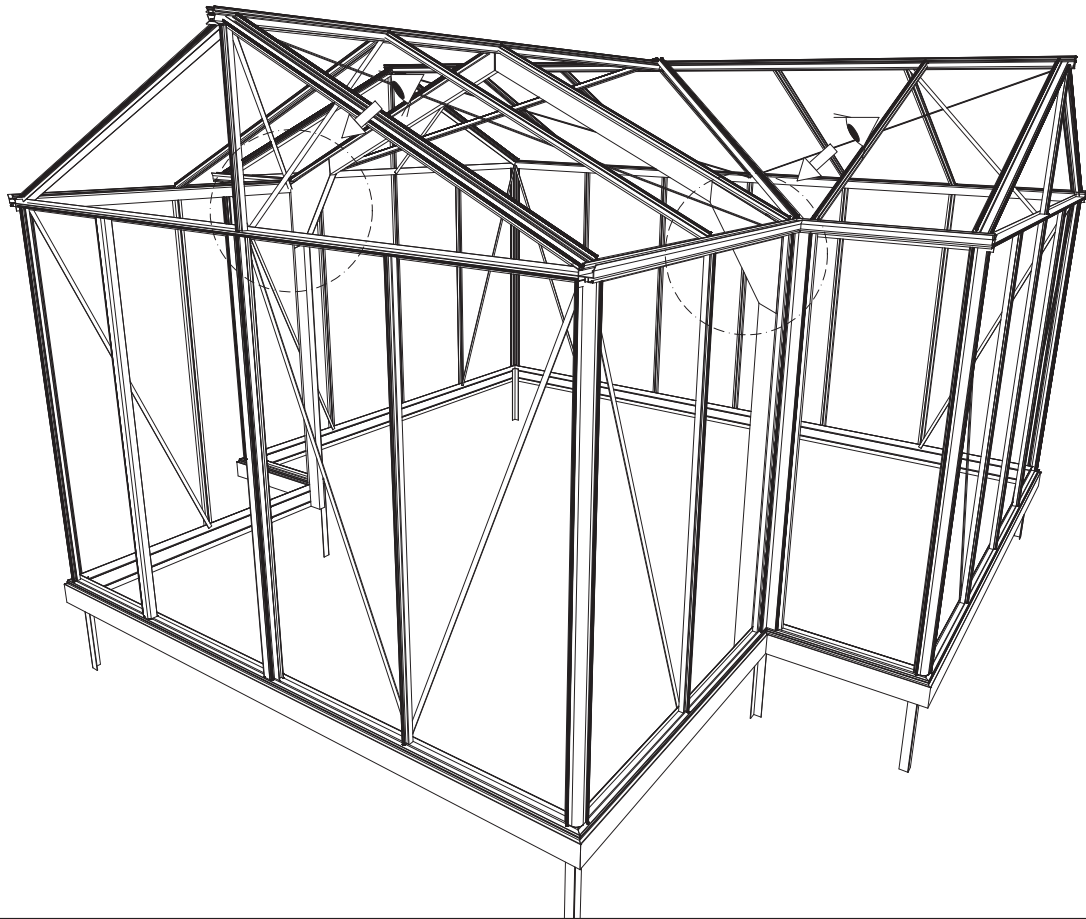




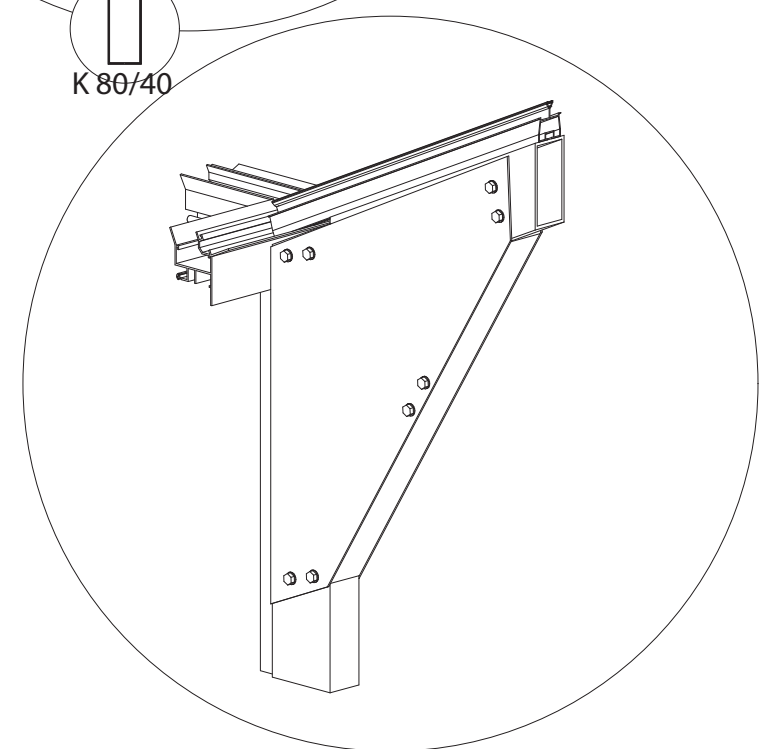
2 x

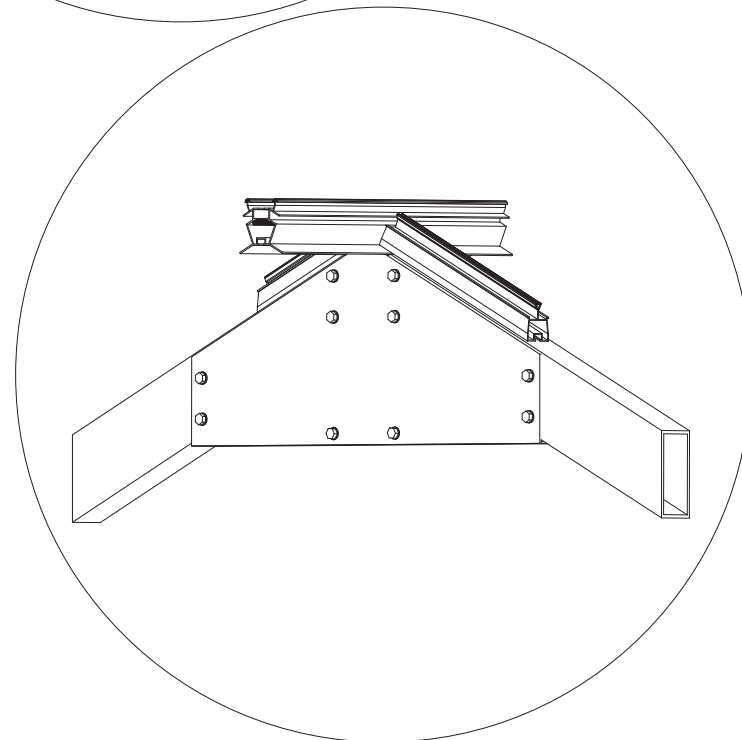
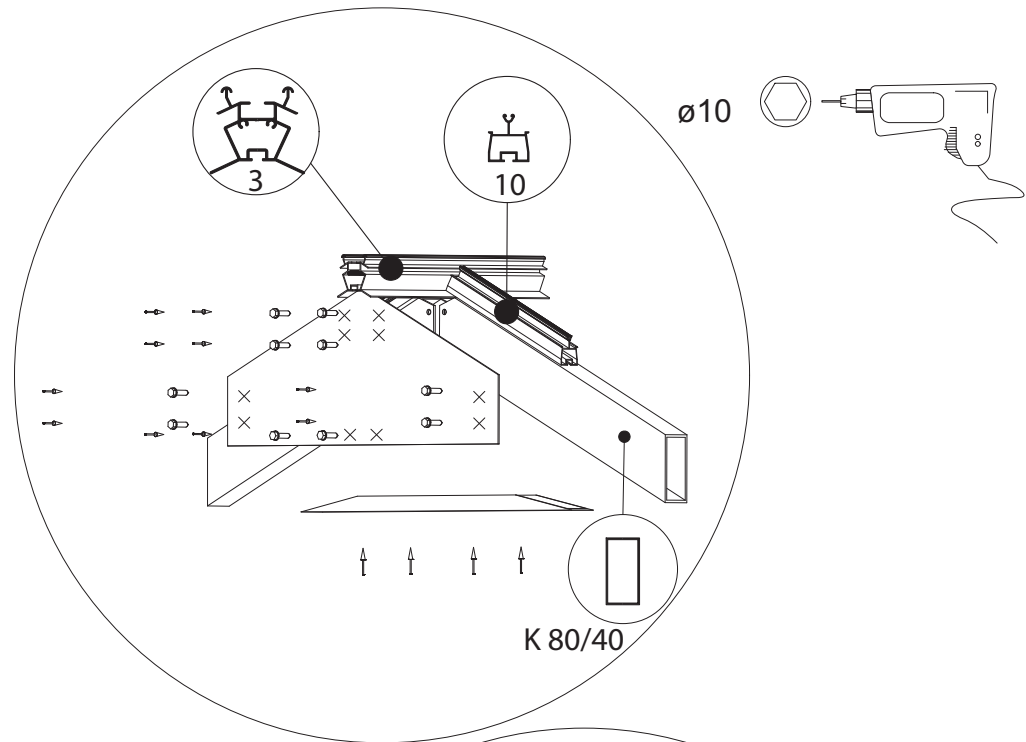
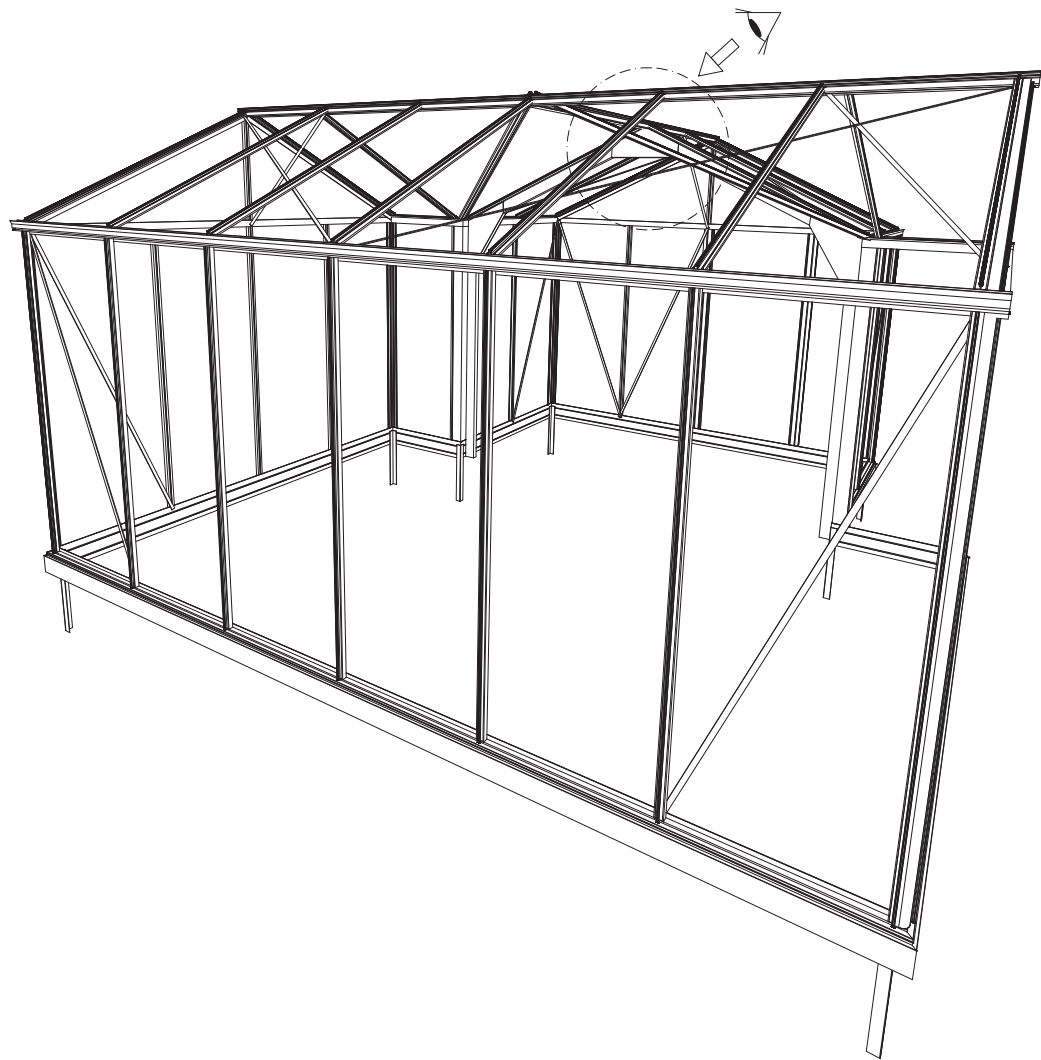


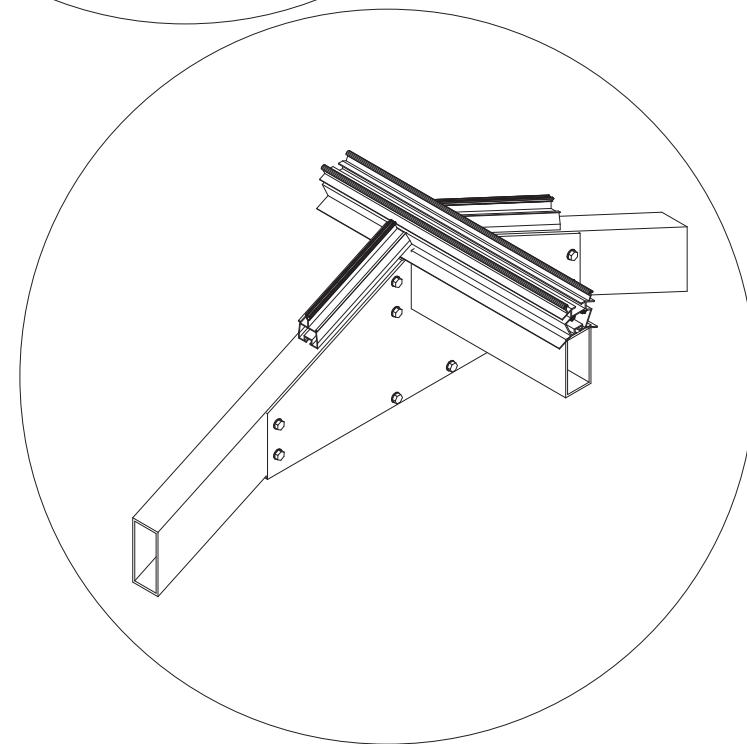
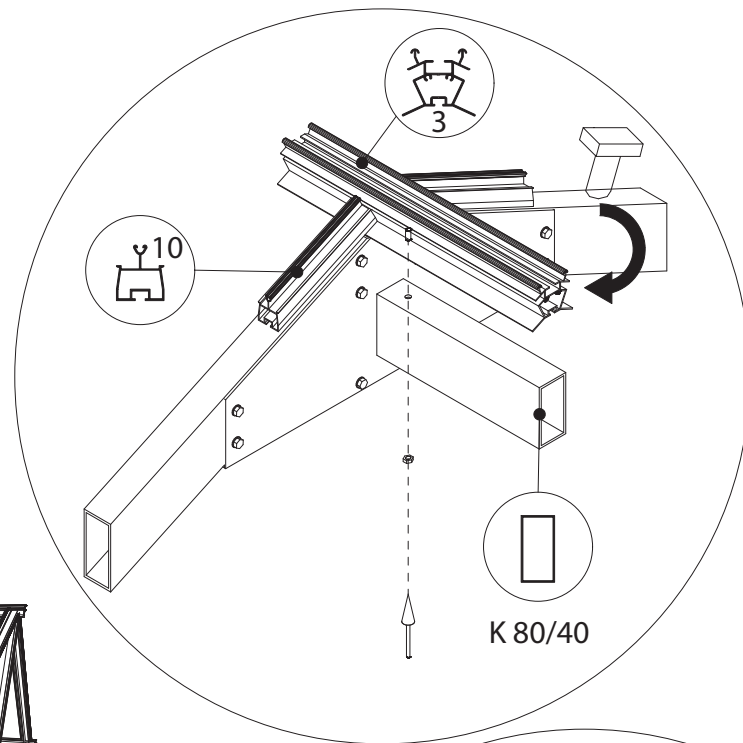
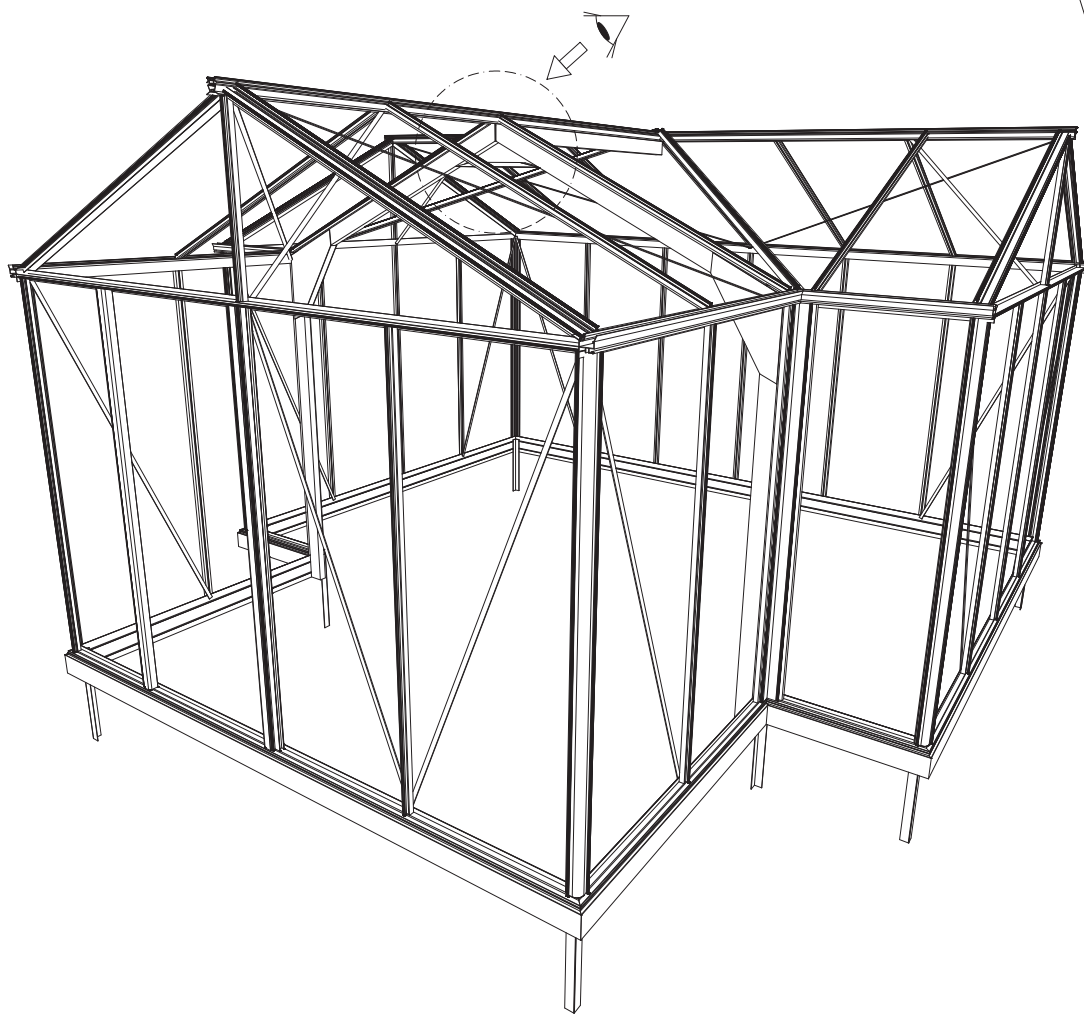


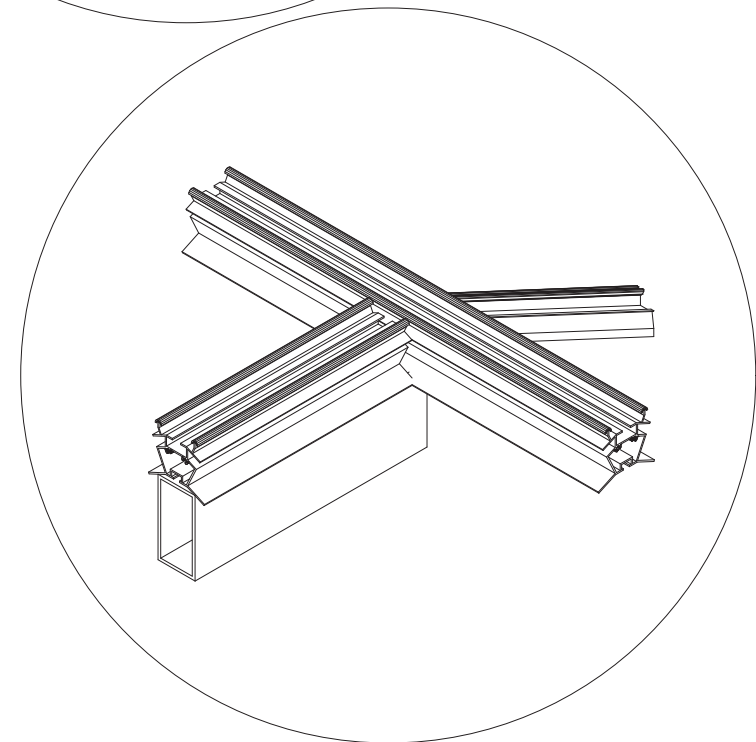
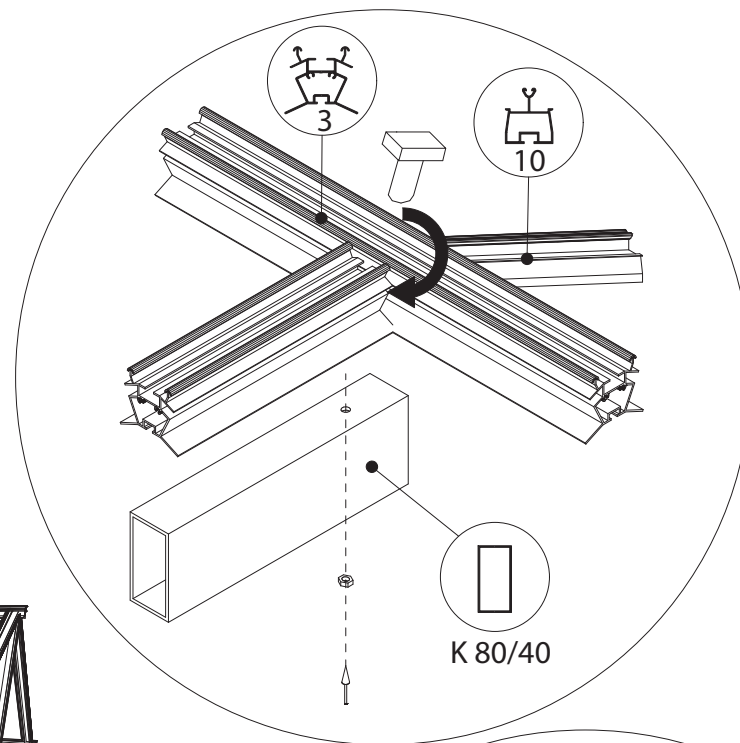
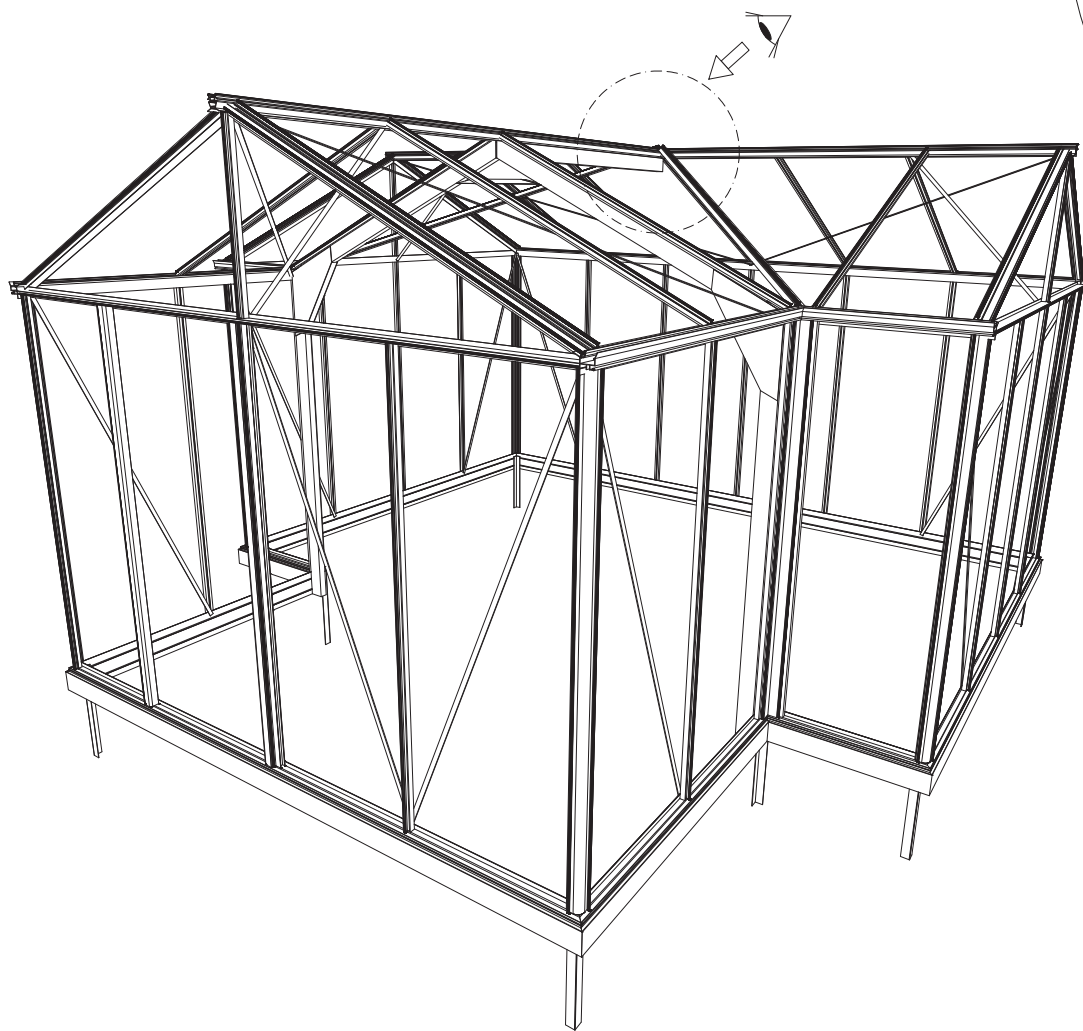


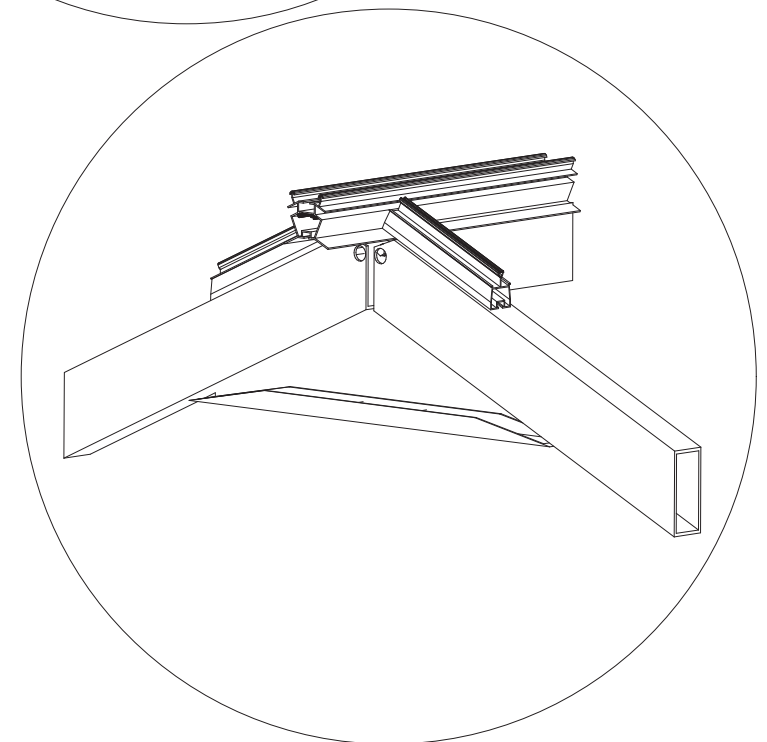
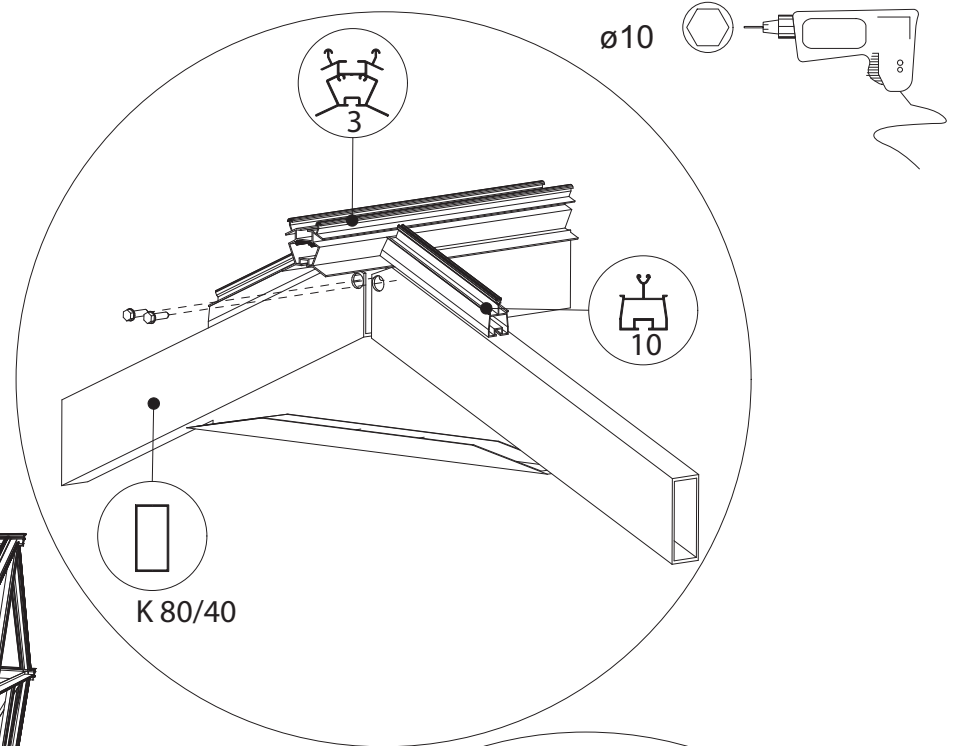
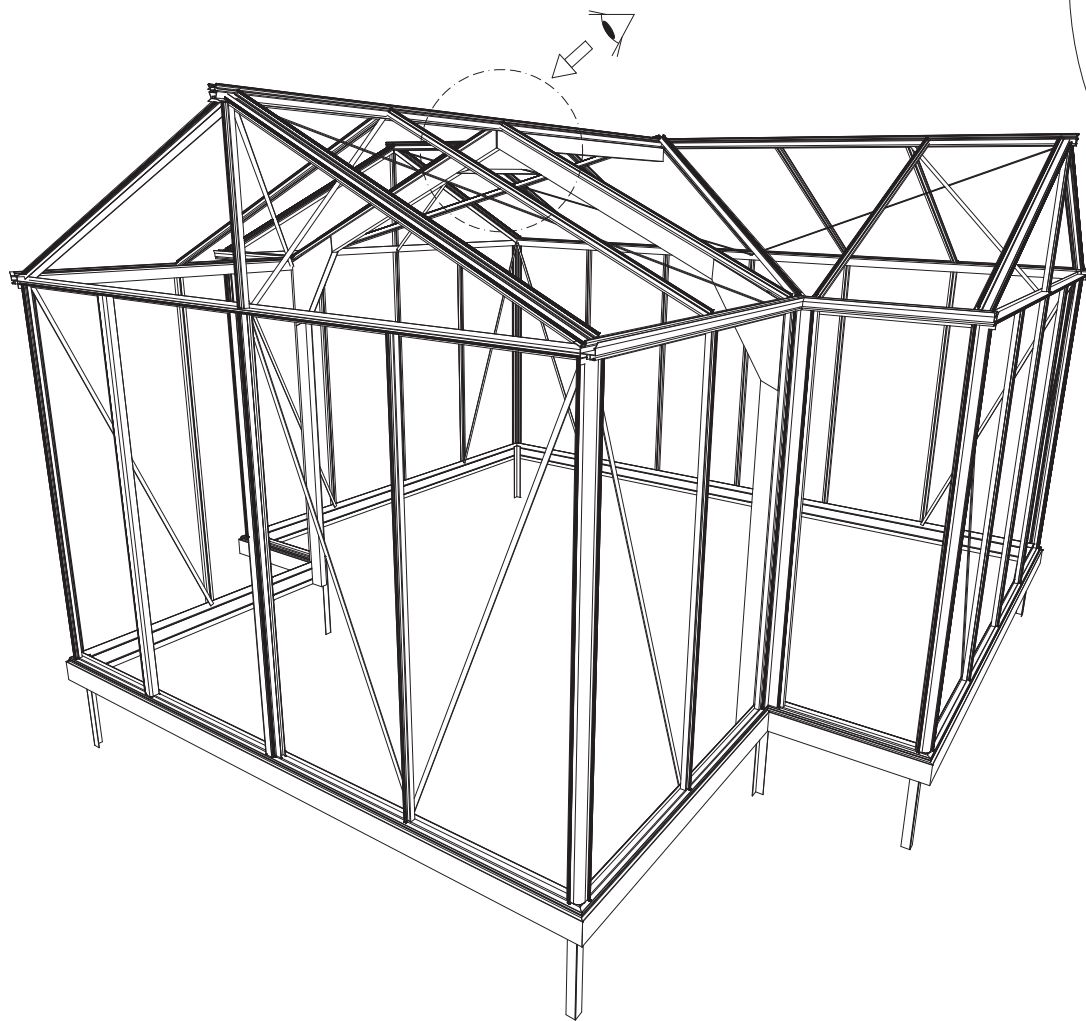
K 80/40

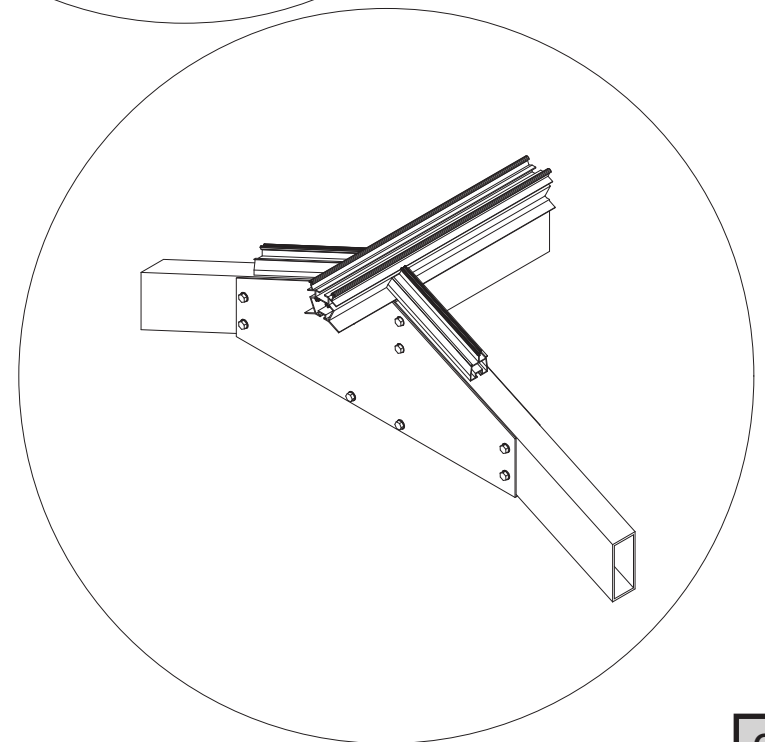
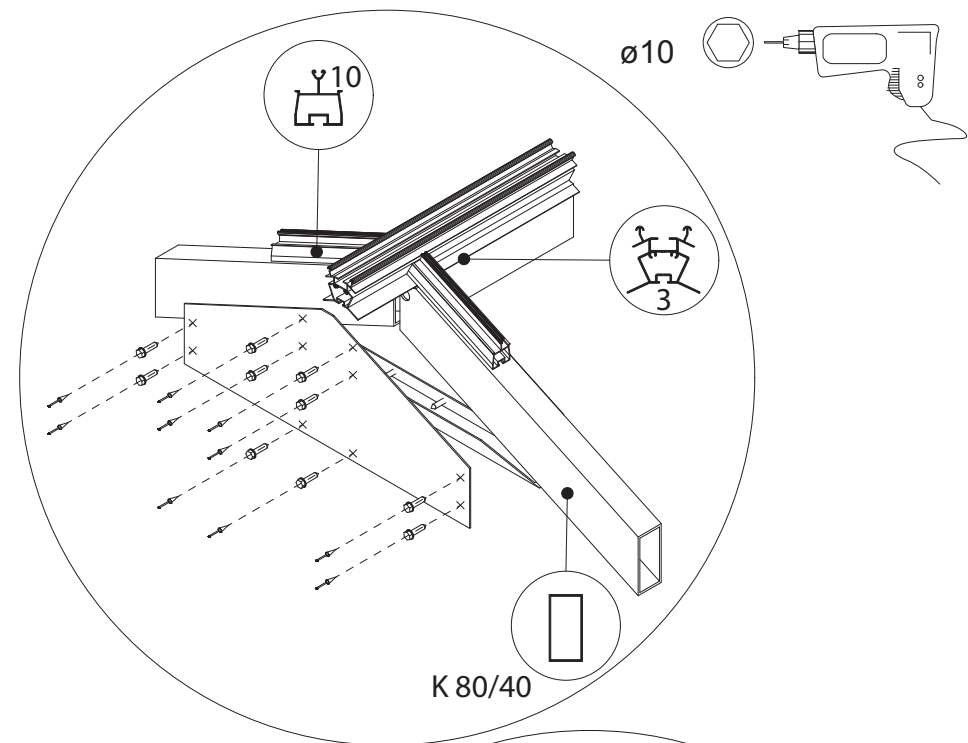
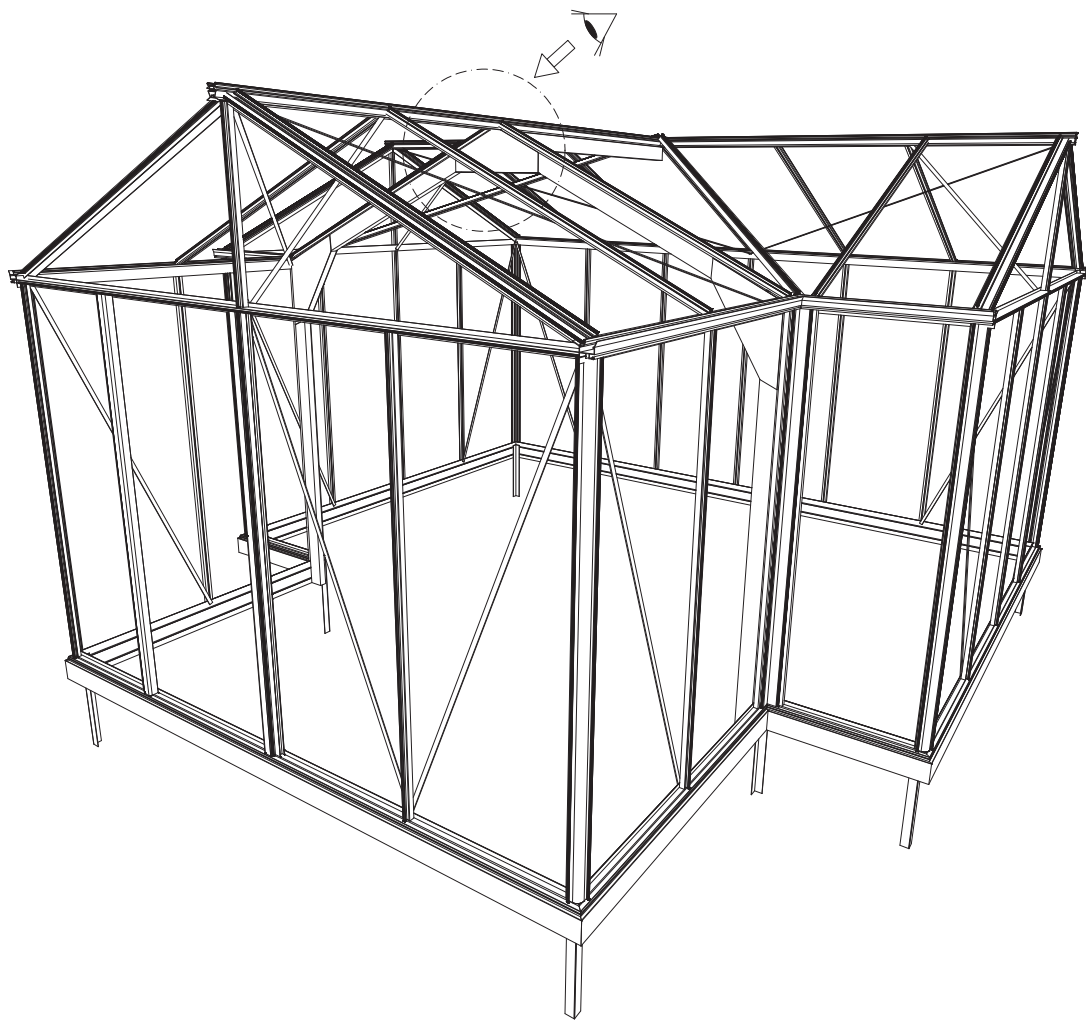


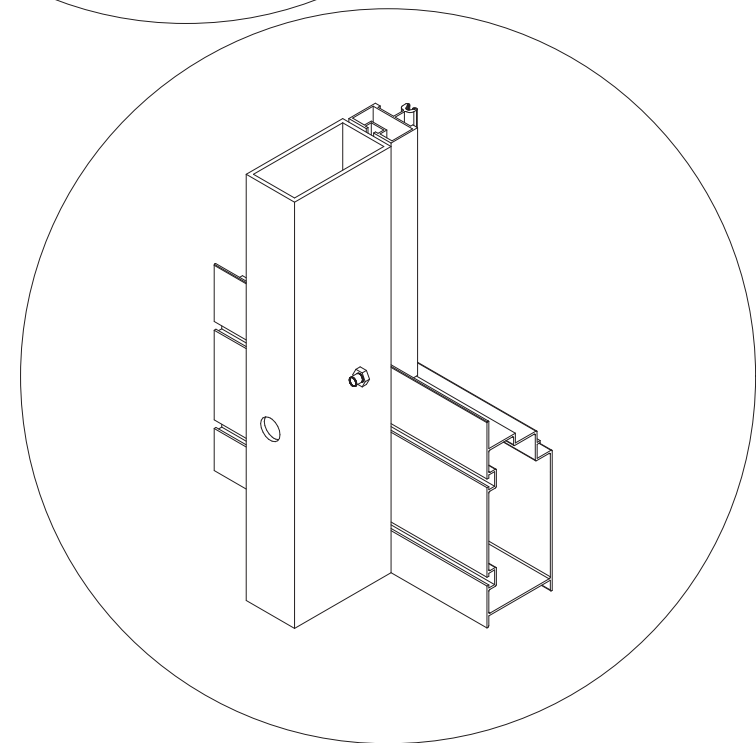
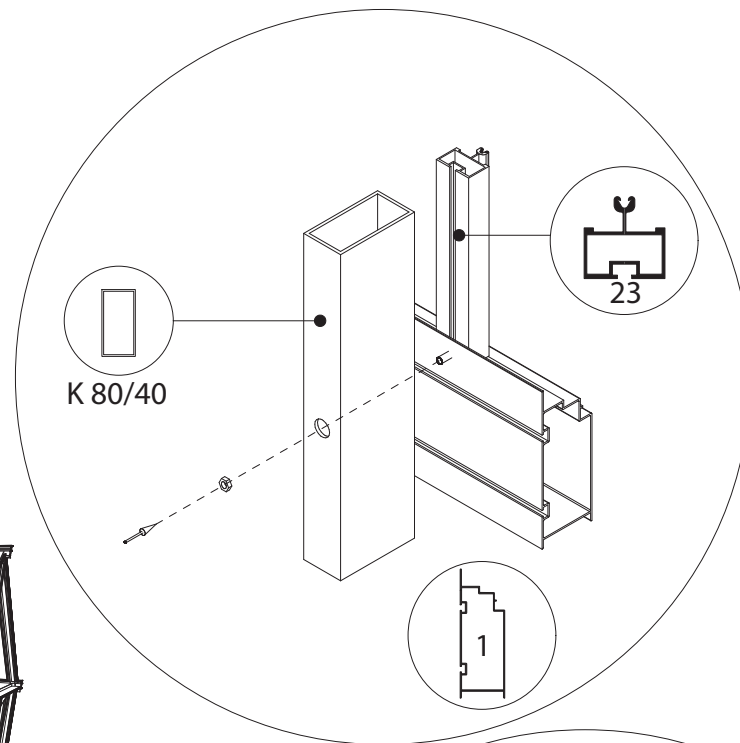
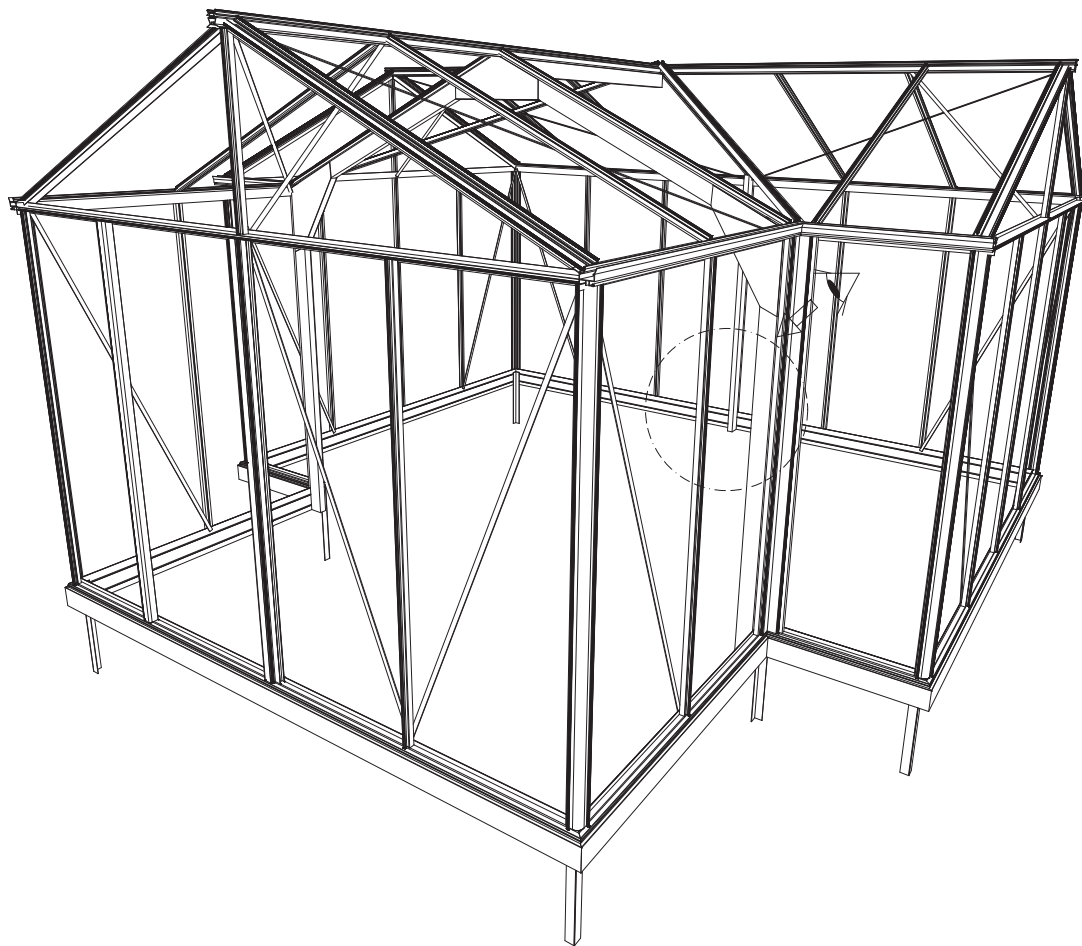


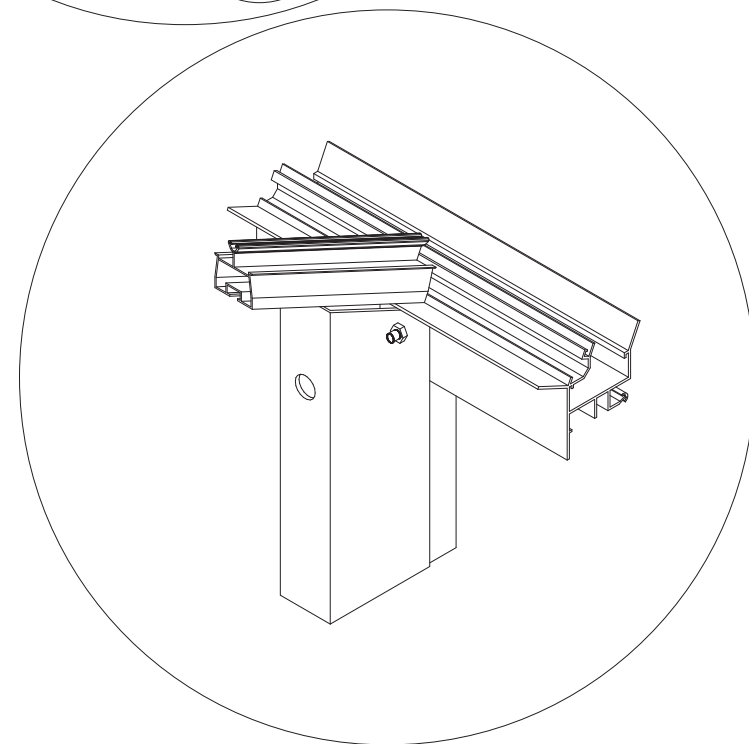
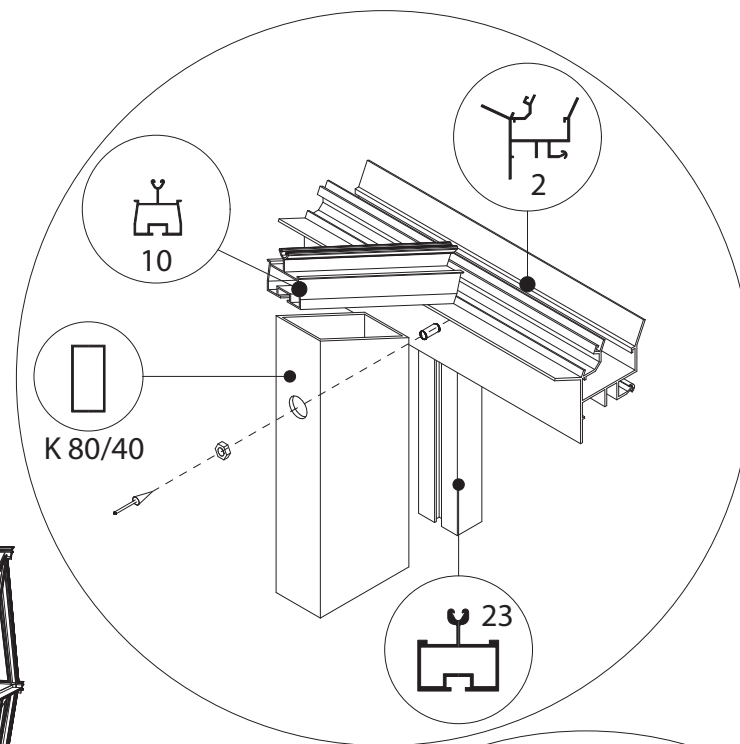
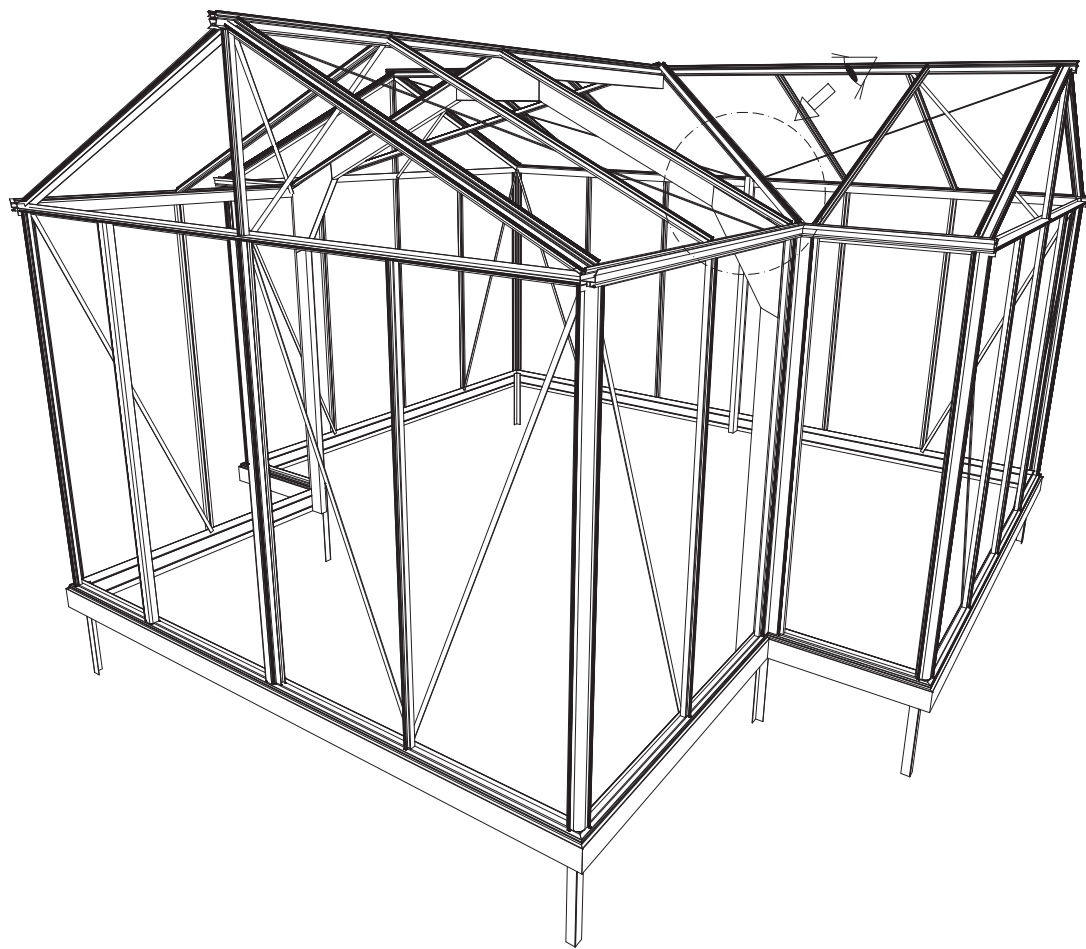


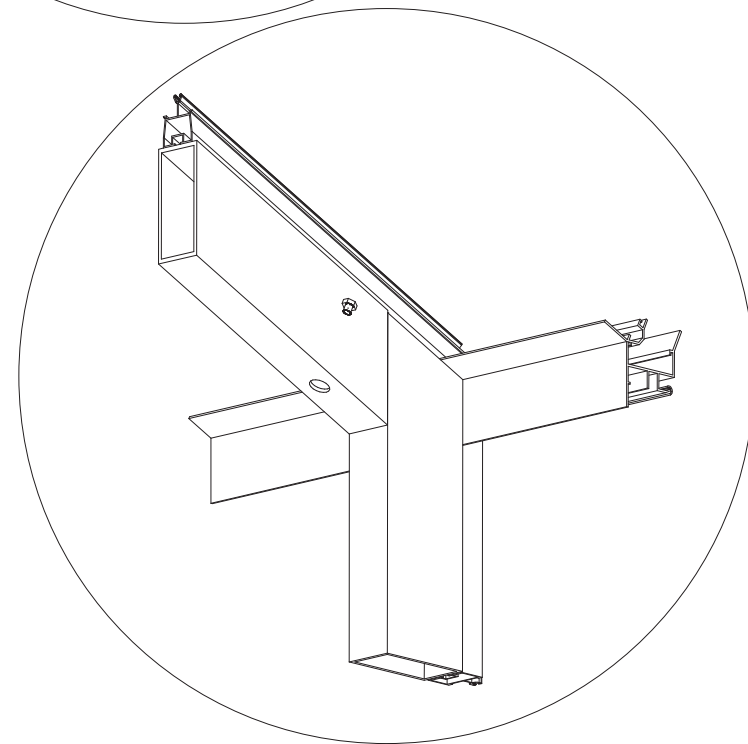
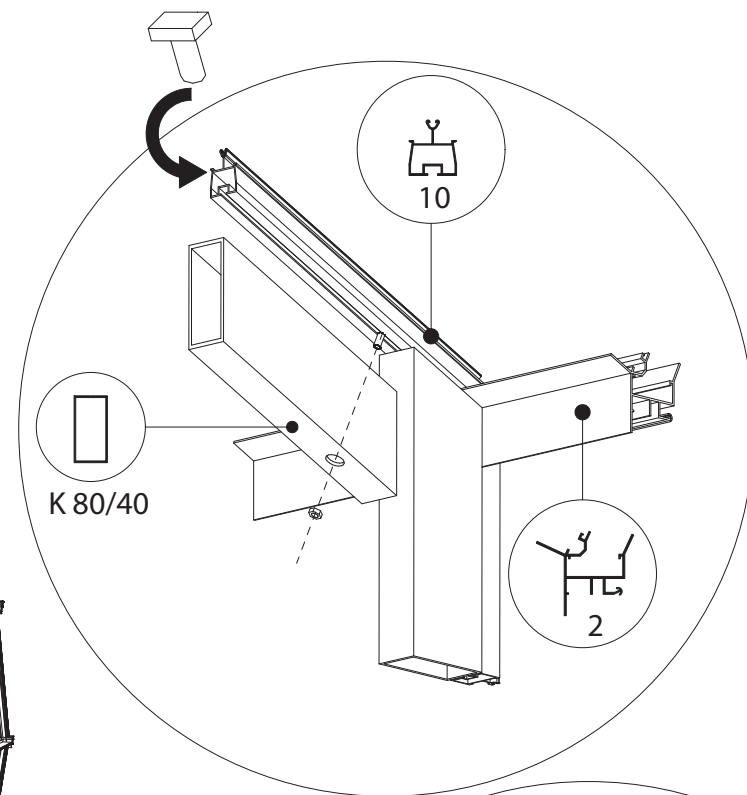
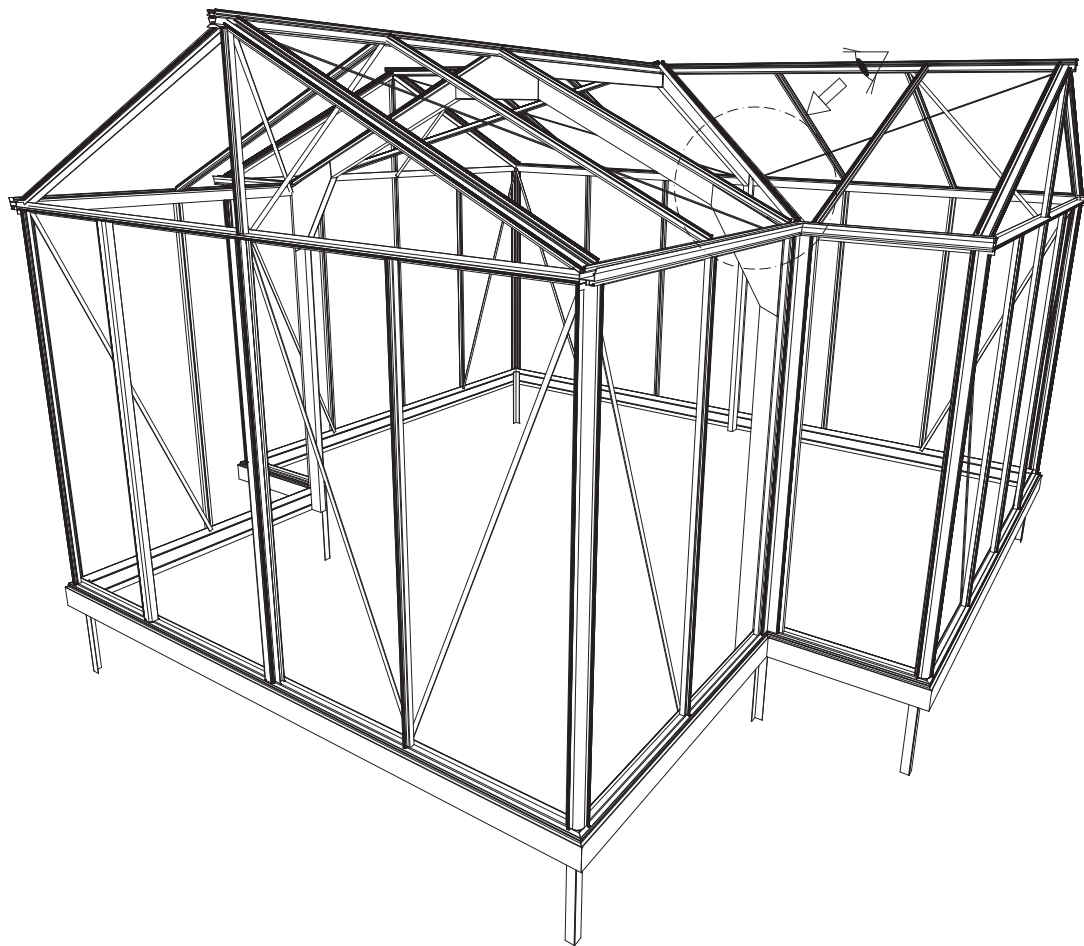


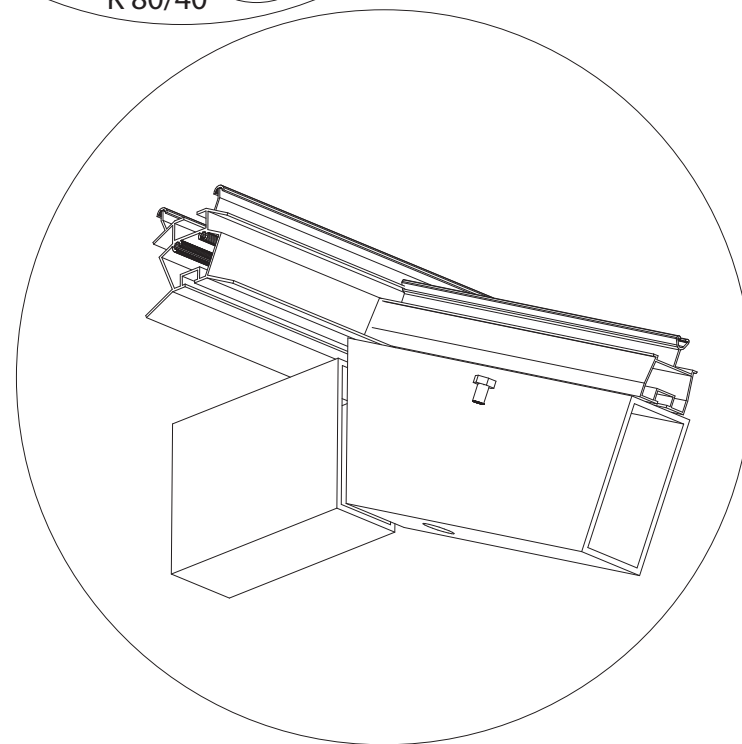
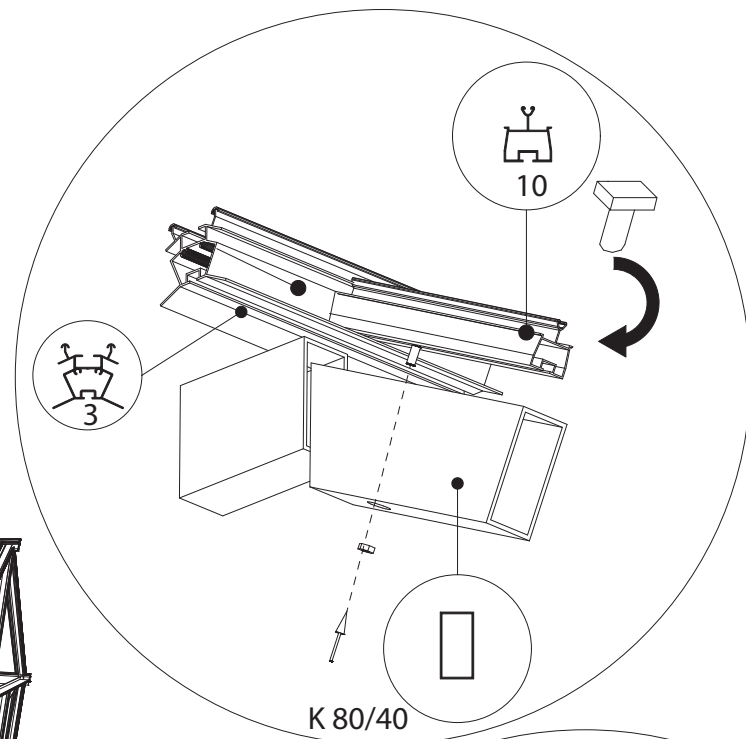
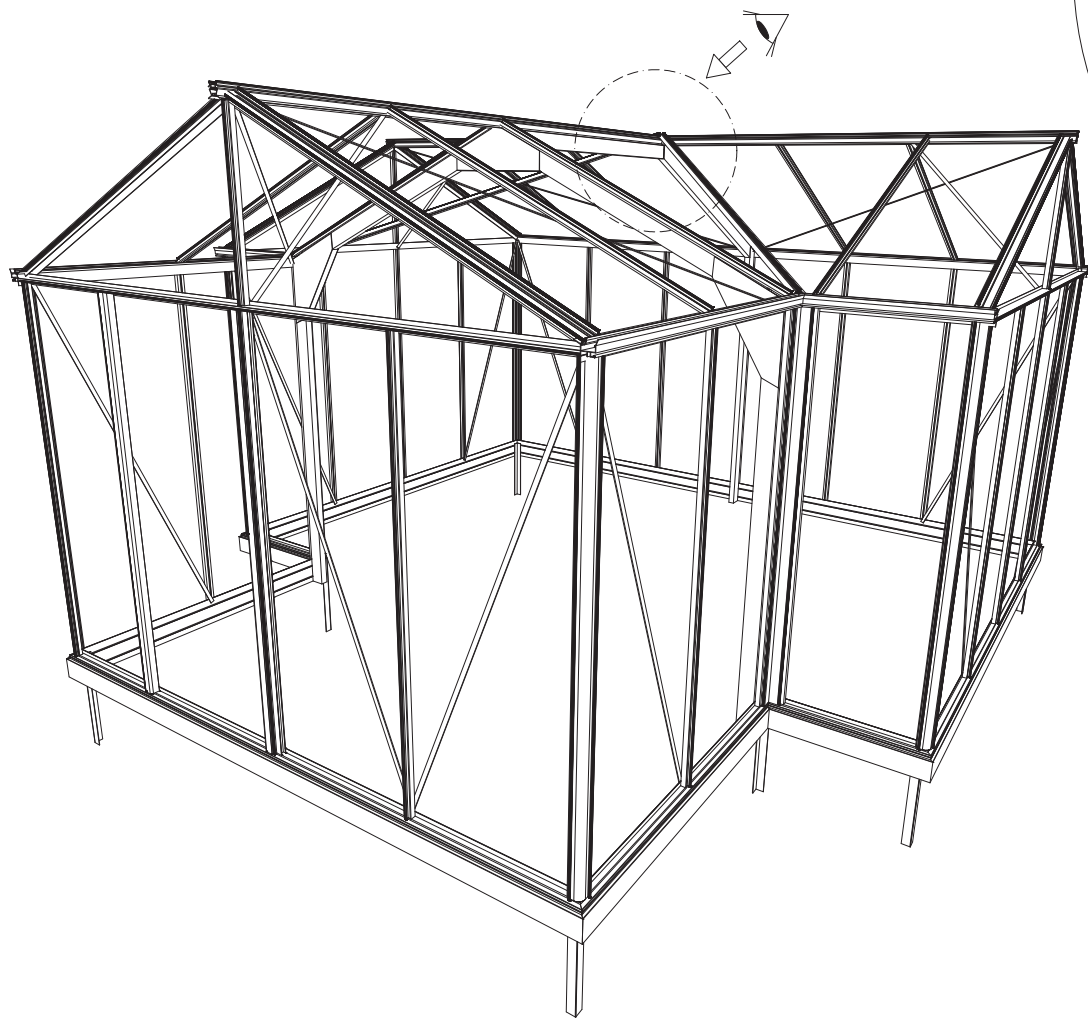


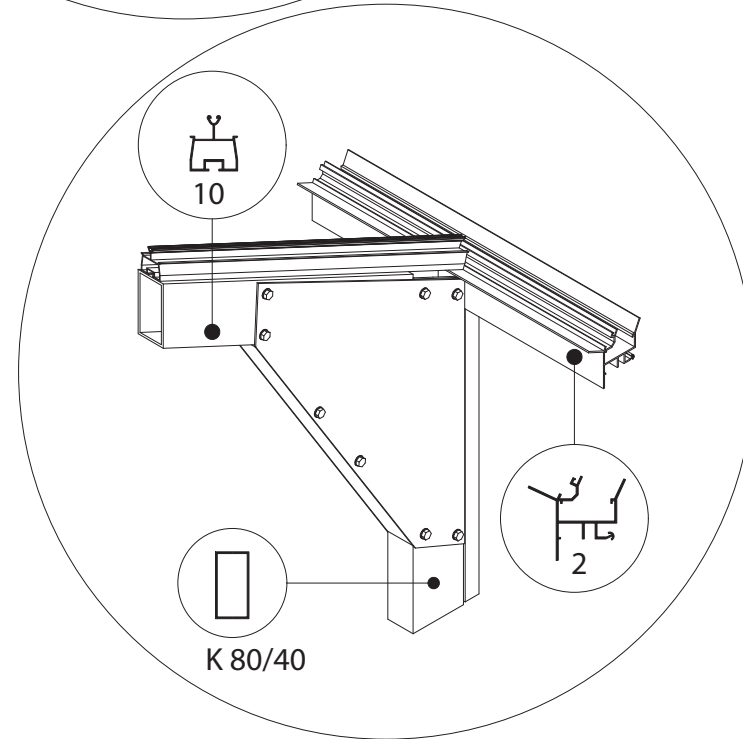
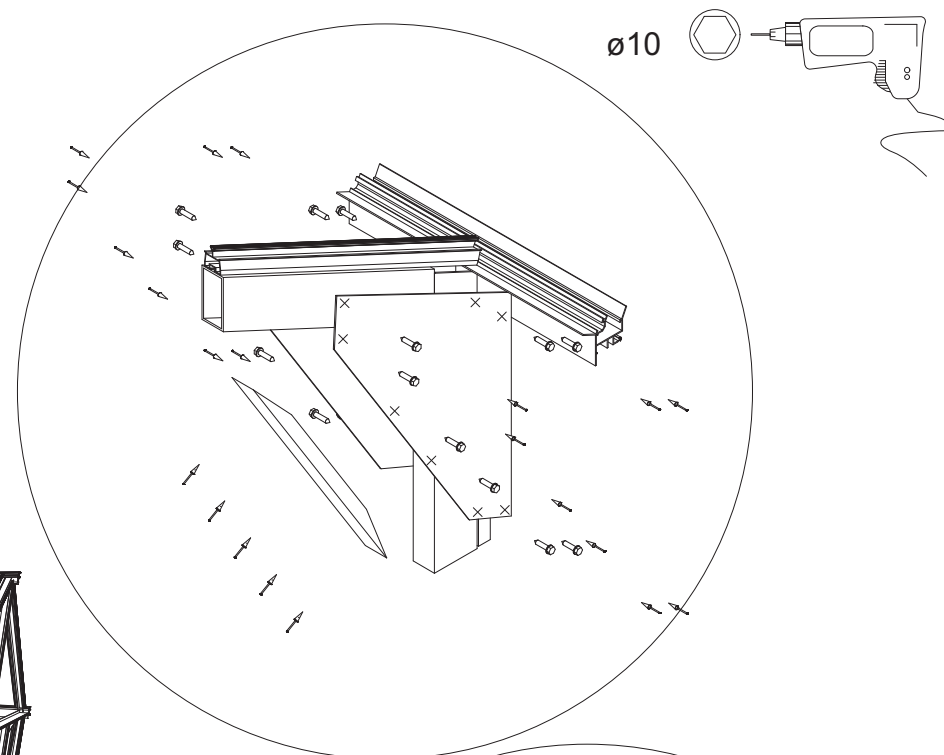
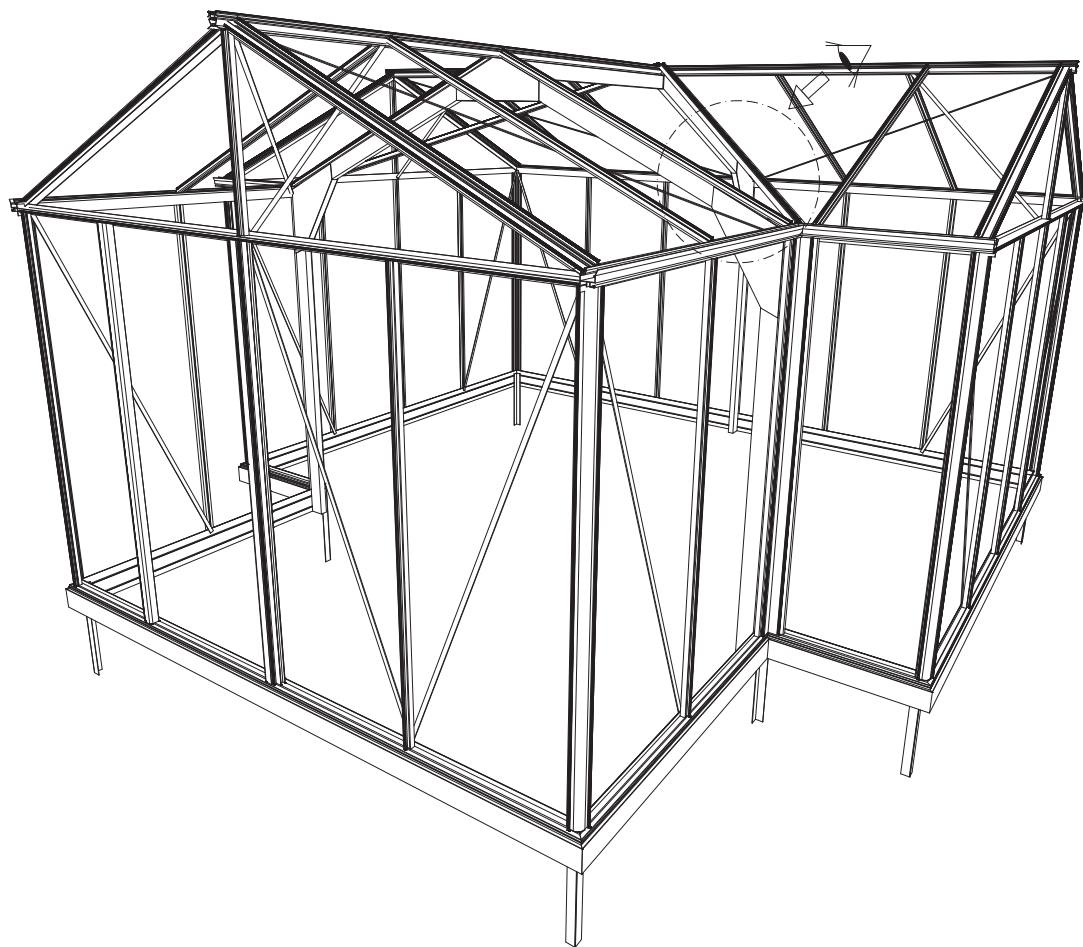


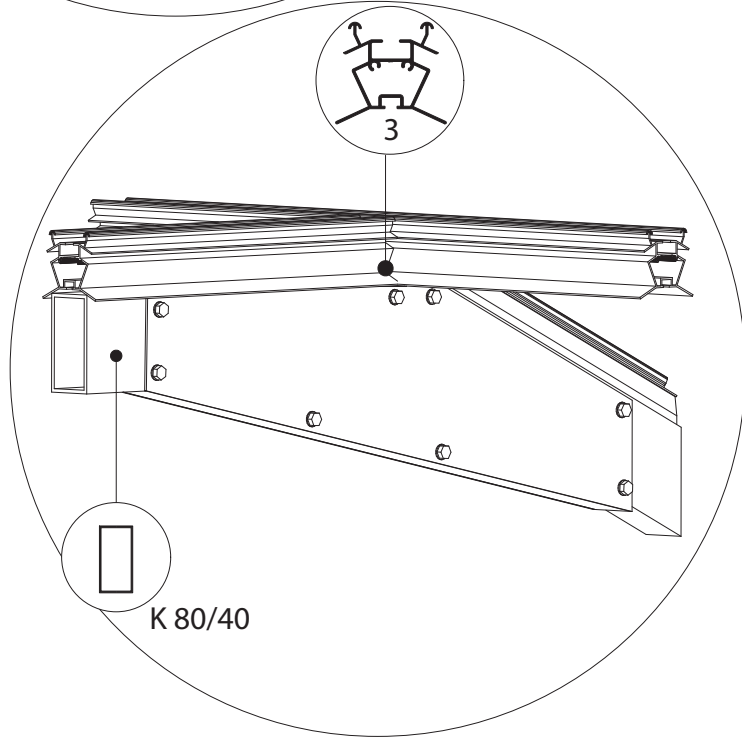
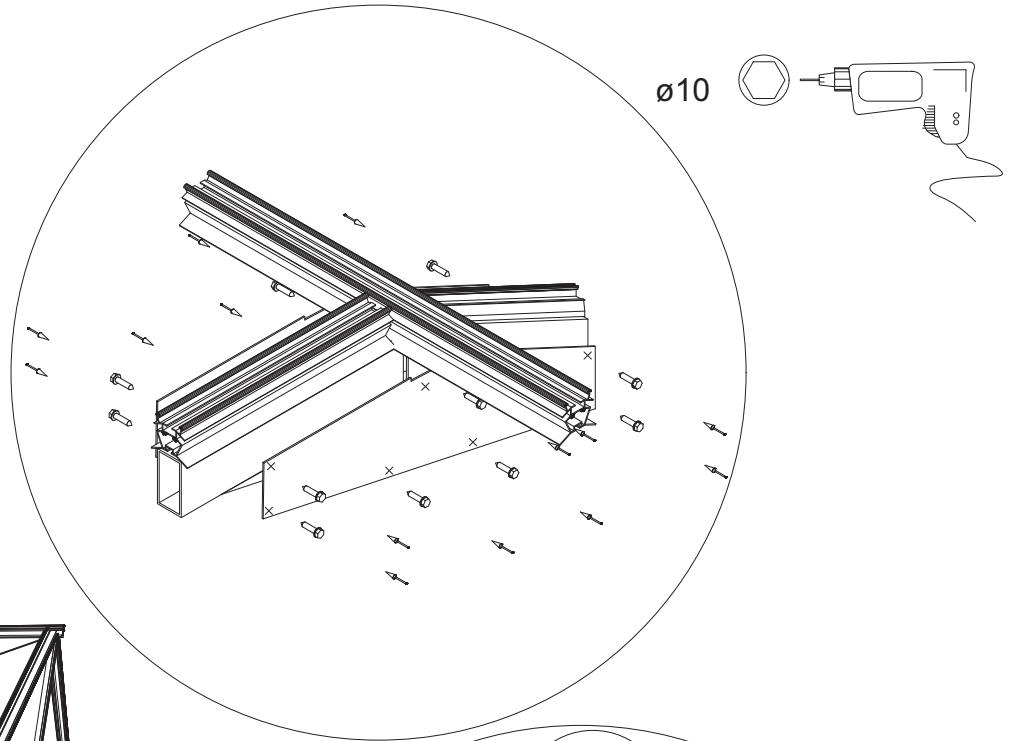
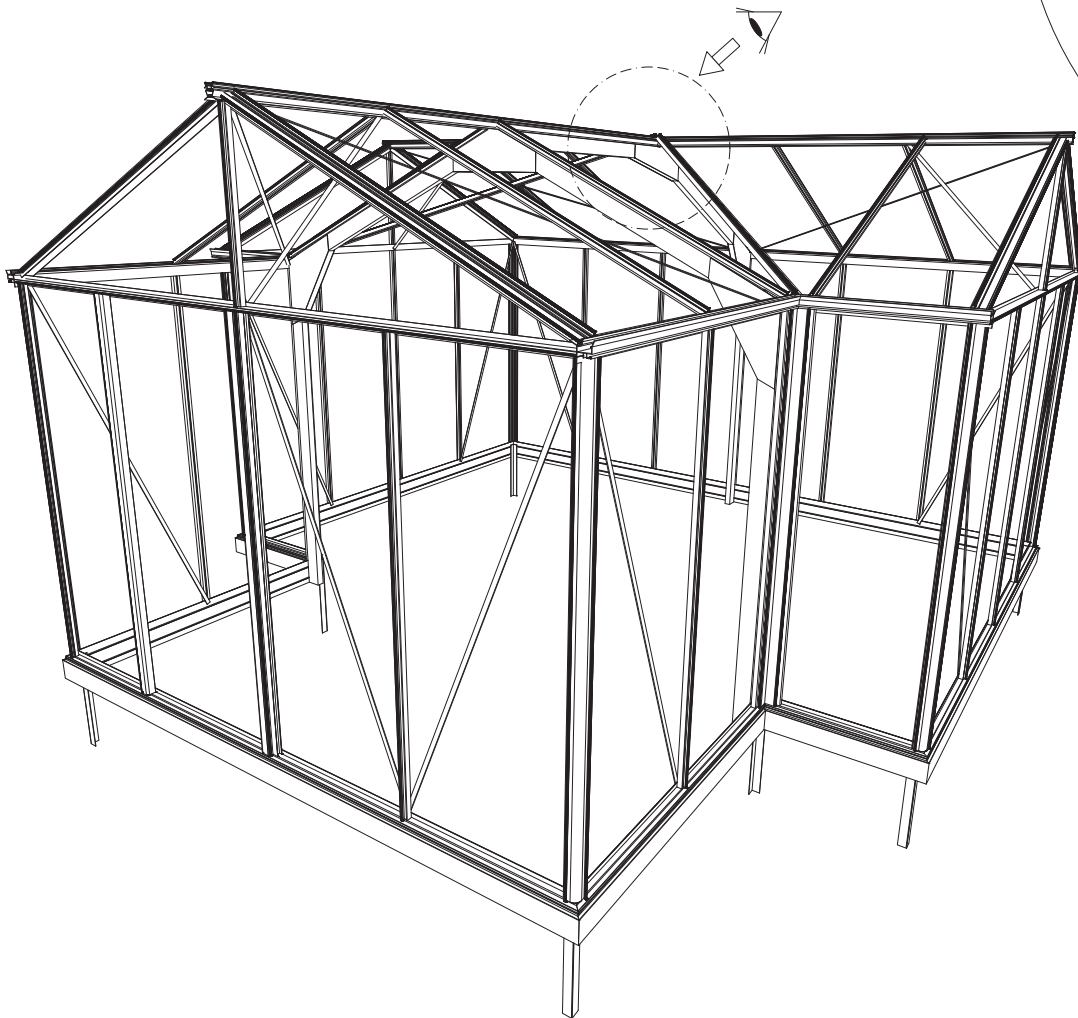


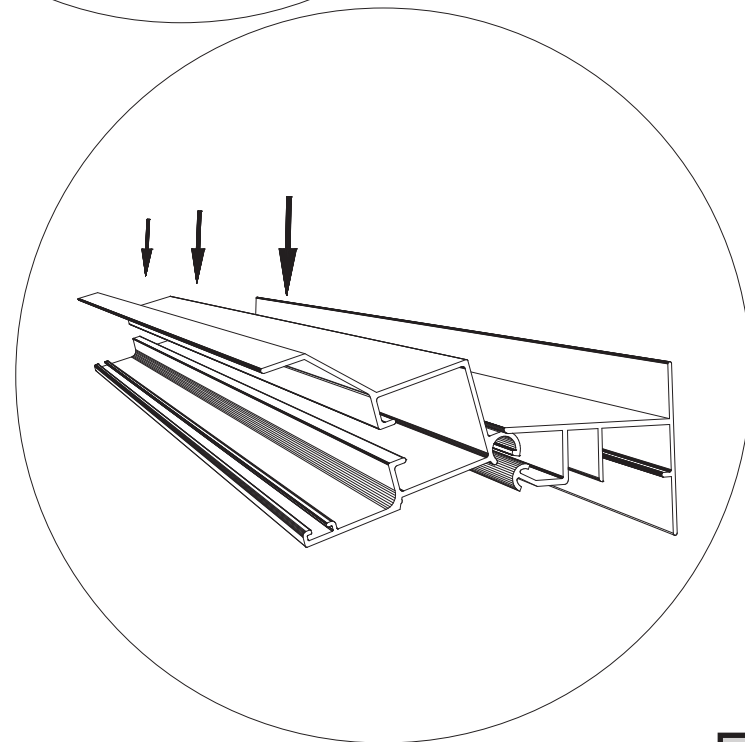
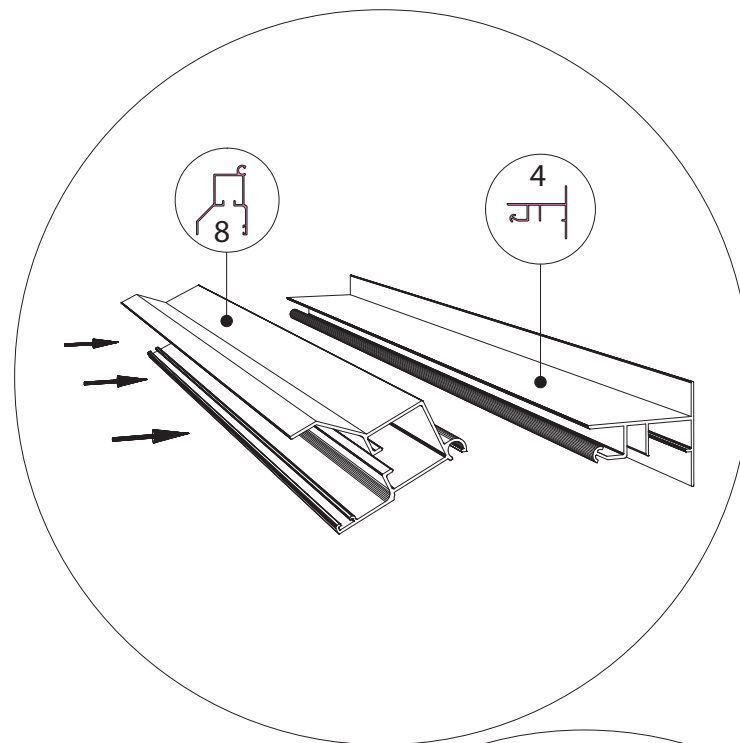
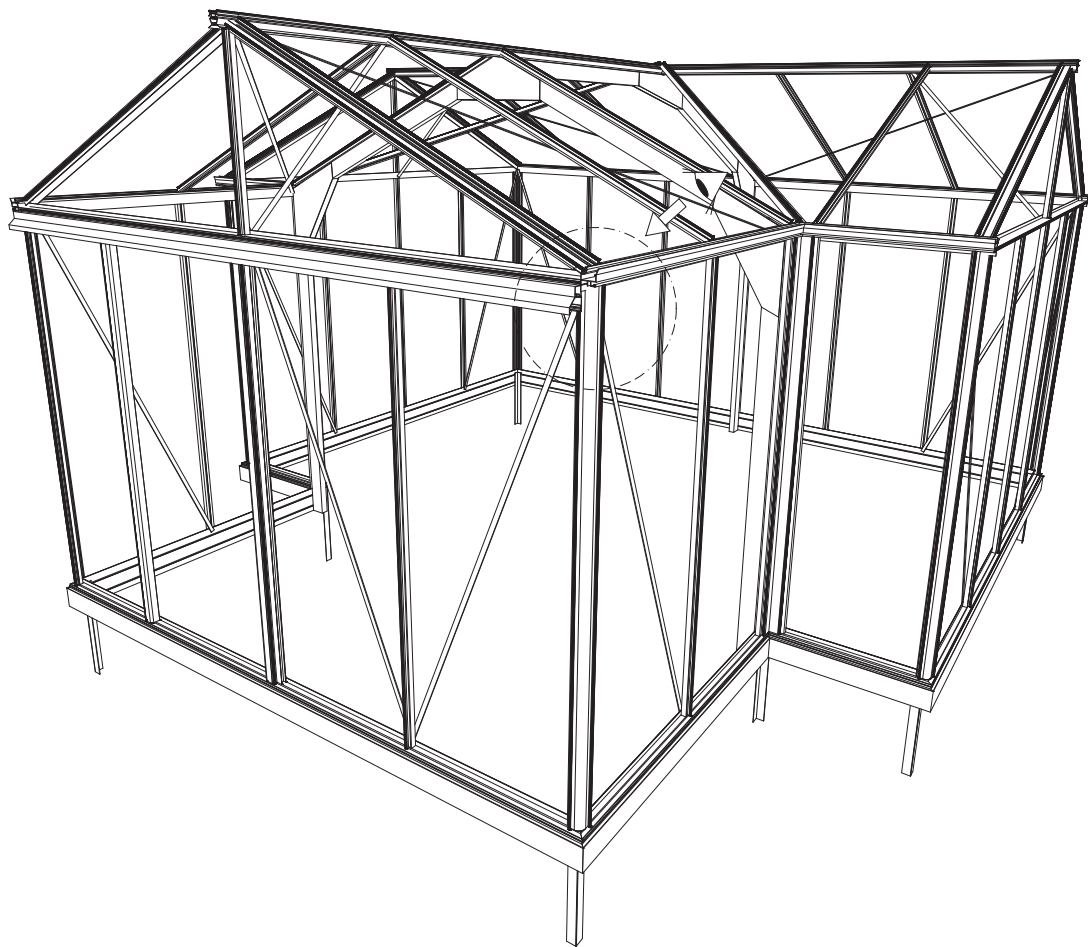


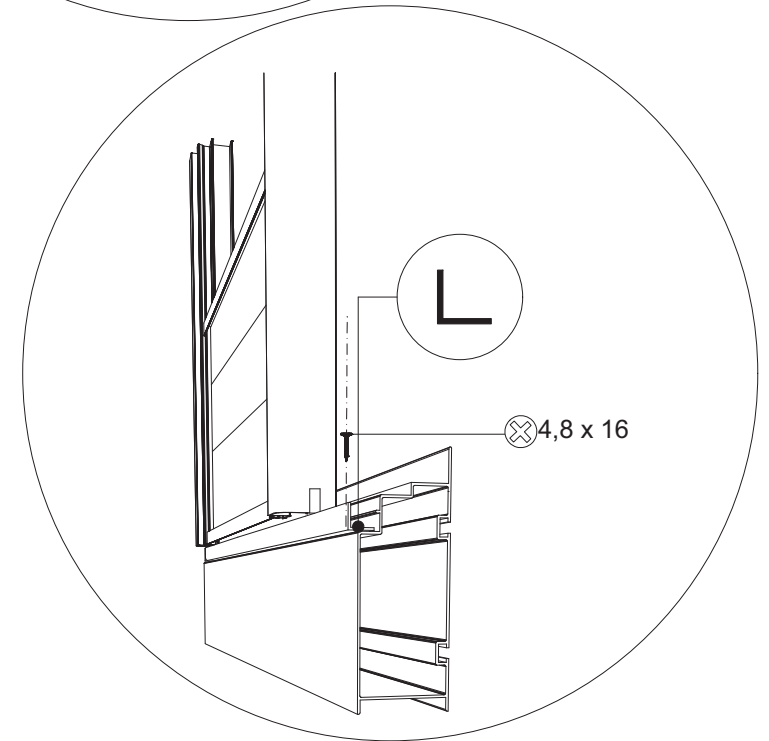
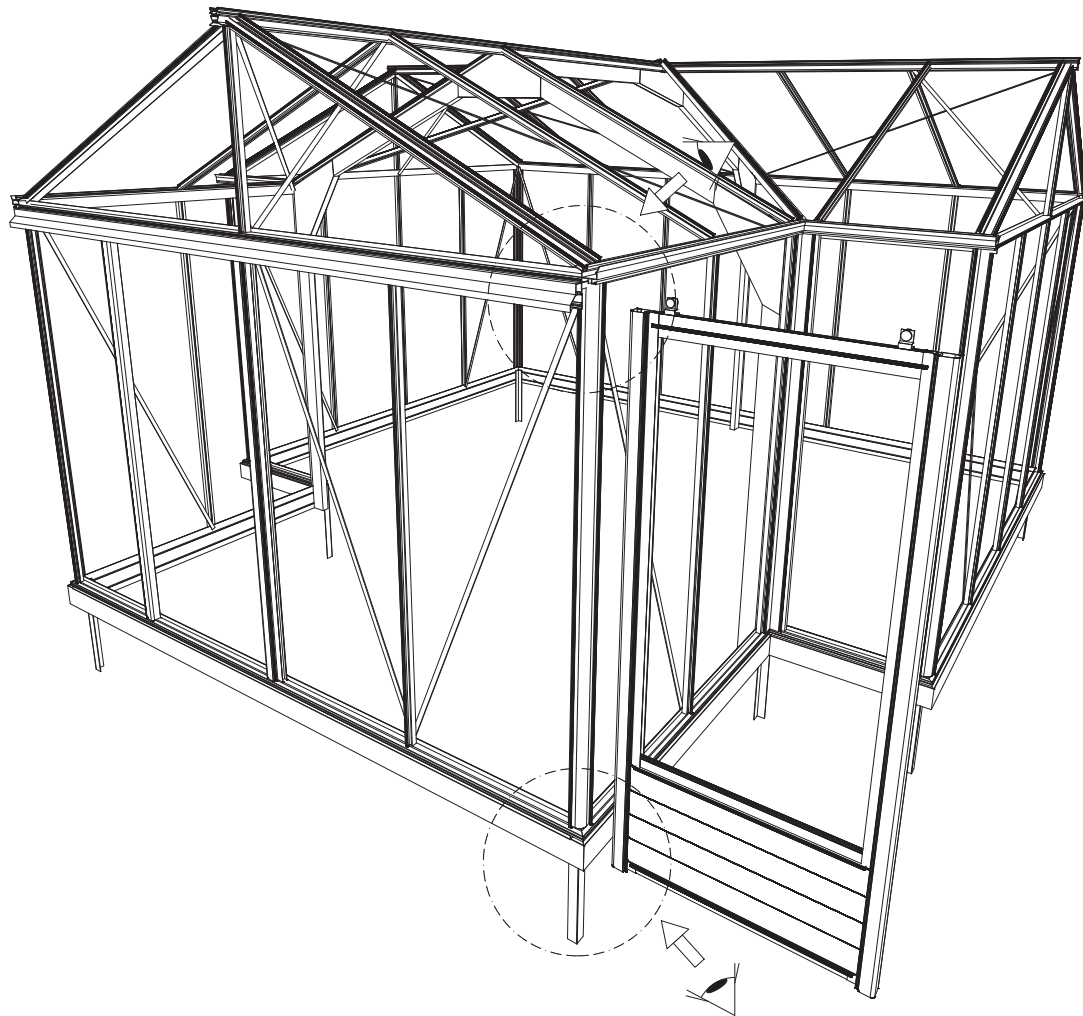
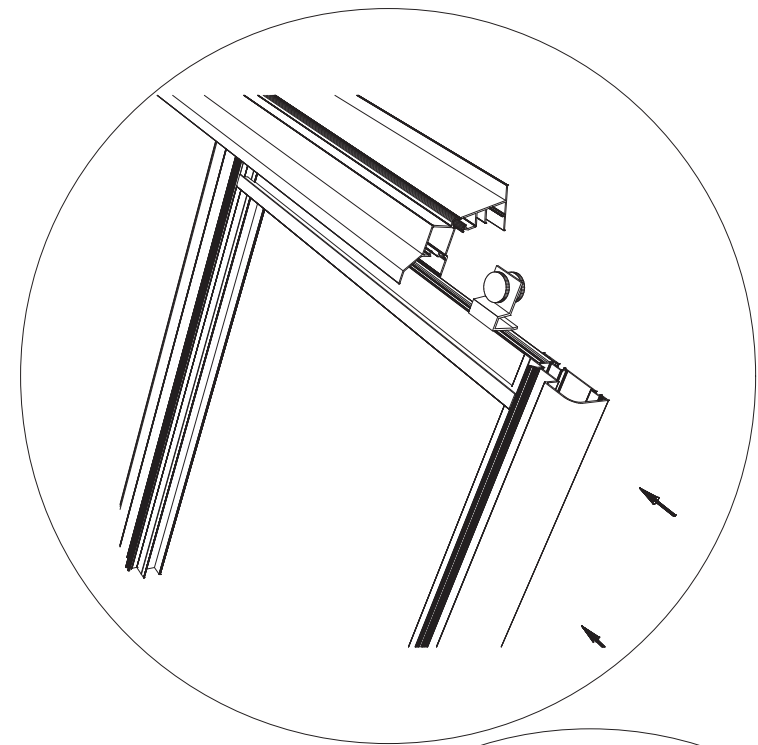
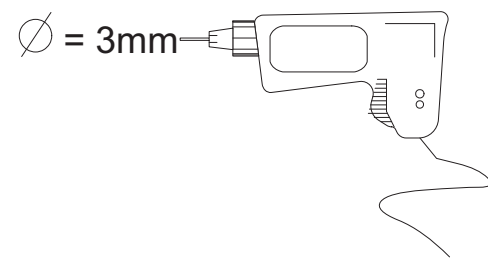






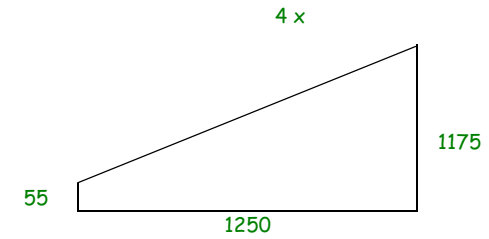
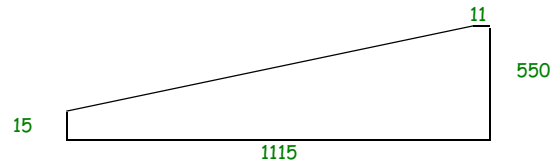






Glass Dimensions Nv Euro-serre			Euro Classic T 2,36m					GlassH: 1850		1850				
Glass Size 730mm			Side			Door		Roof						
			1850 x 730	1850 x 573	1850 x 625	1850 x 360	1450 x 730	1250 x 730	1250 x 360	1250 x 625	825 x 730	425 x 730	m ²	m ²
Euro Classic T	2,36	x 3,80m	15	1	2	2	1	6	2	2	2	2	26,0	9,8
Euro Classic T	2,36	x 5,30m	19	1	2	2	1	9	2	2	3	3	31,4	13,4
Euro Classic T	2,36	x 6,77m	23	1	2	2	1	12	2	2	4	4	36,8	17,1
													9,55 m ²	

Points
3 x L + 3 x R



Glass Dimensions Nv Euro-serre			Euro Classic T 3,09m					GlassH: 1850		1850				
Glass Size 970mm			Side			Door		Roof						
			1850 x 730	1850 x 573	1850 x 625		1450 x 730	1650 x 730	1650 x 625	825 x 730			m ²	m ²
Euro Classic T	3,09	x 4,57m	20	1	2		1	8	2	4			31,4	14,1
Euro Classic T	3,09	x 6,04m	24	1	2		1	11	2	6			36,8	18,9
Euro Classic T	3,09	x 7,53m	28	1	2		1	14	2	8			42,2	23,7
													16,48 m ²	

Points
3 x L + 3 x R

