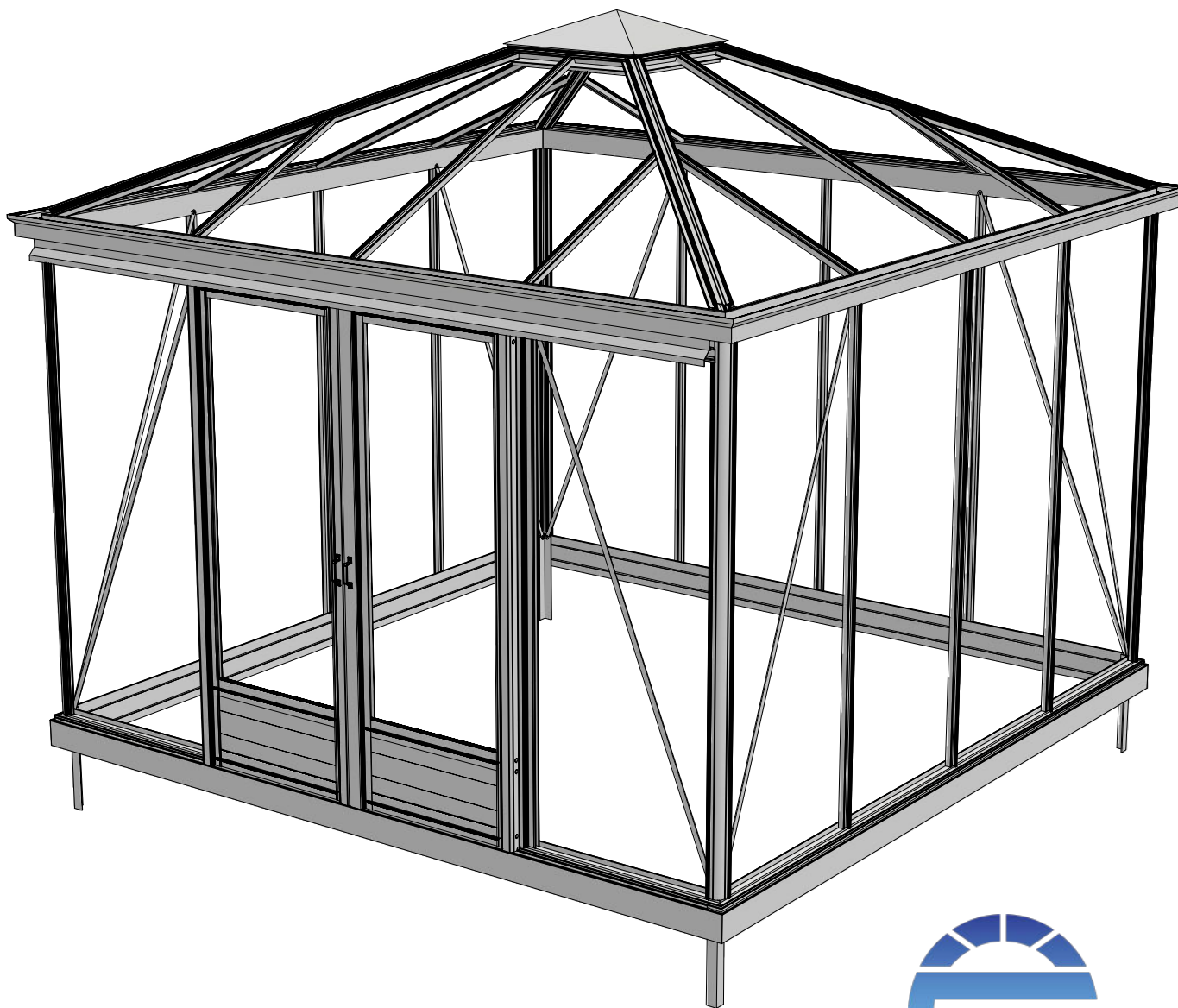
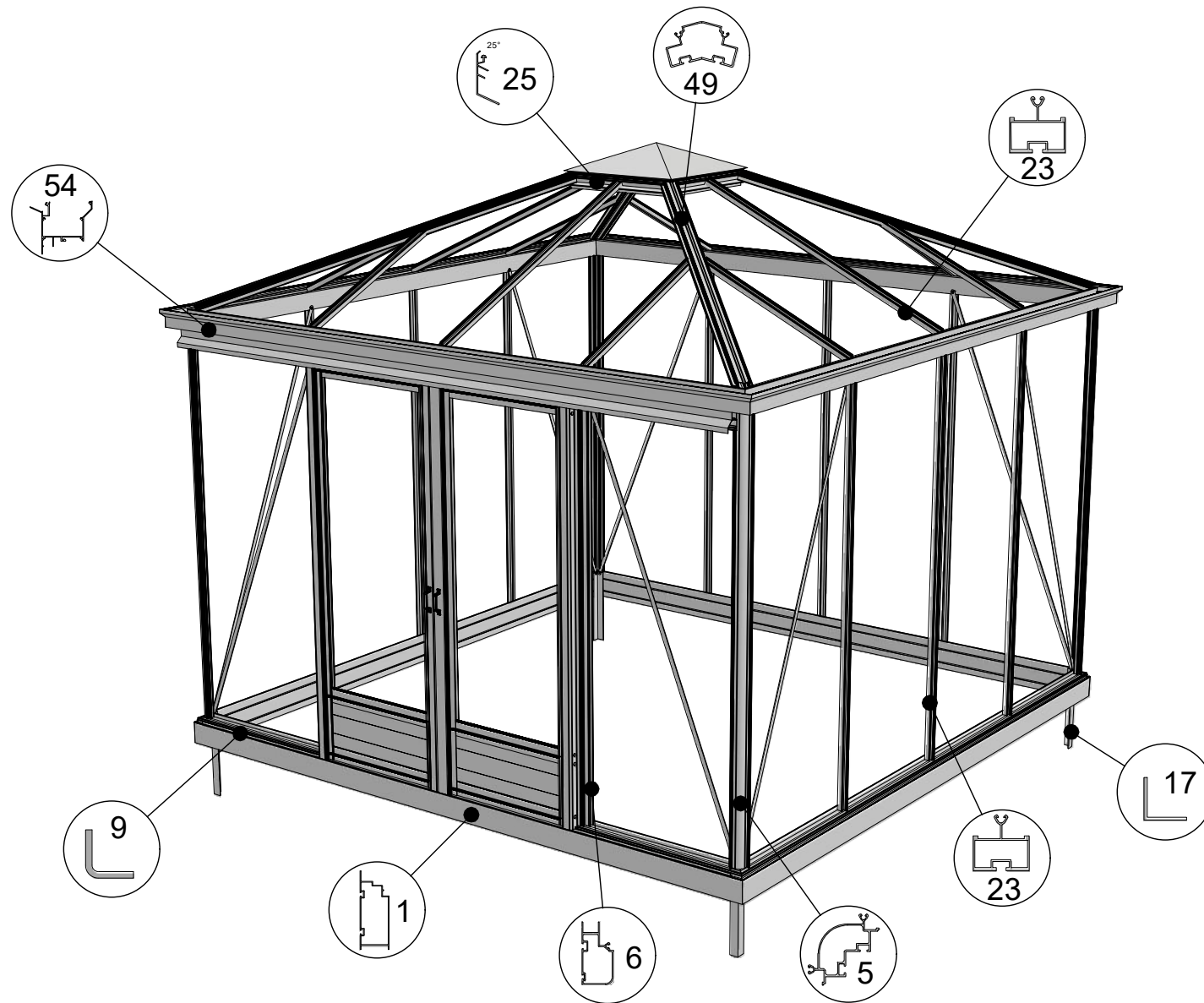


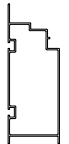
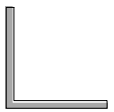
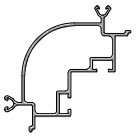
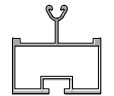
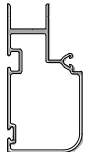

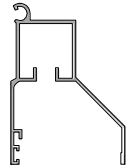
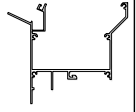
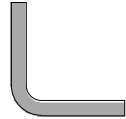
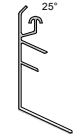
Pyra 3,09



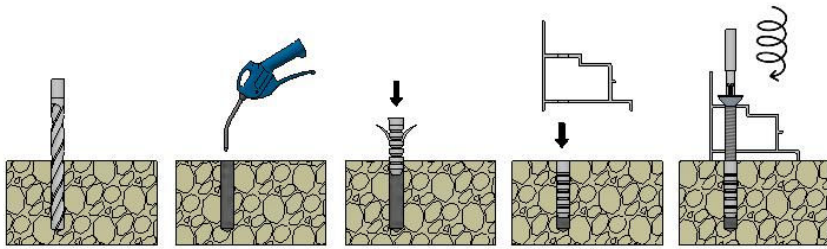
08-11-2023






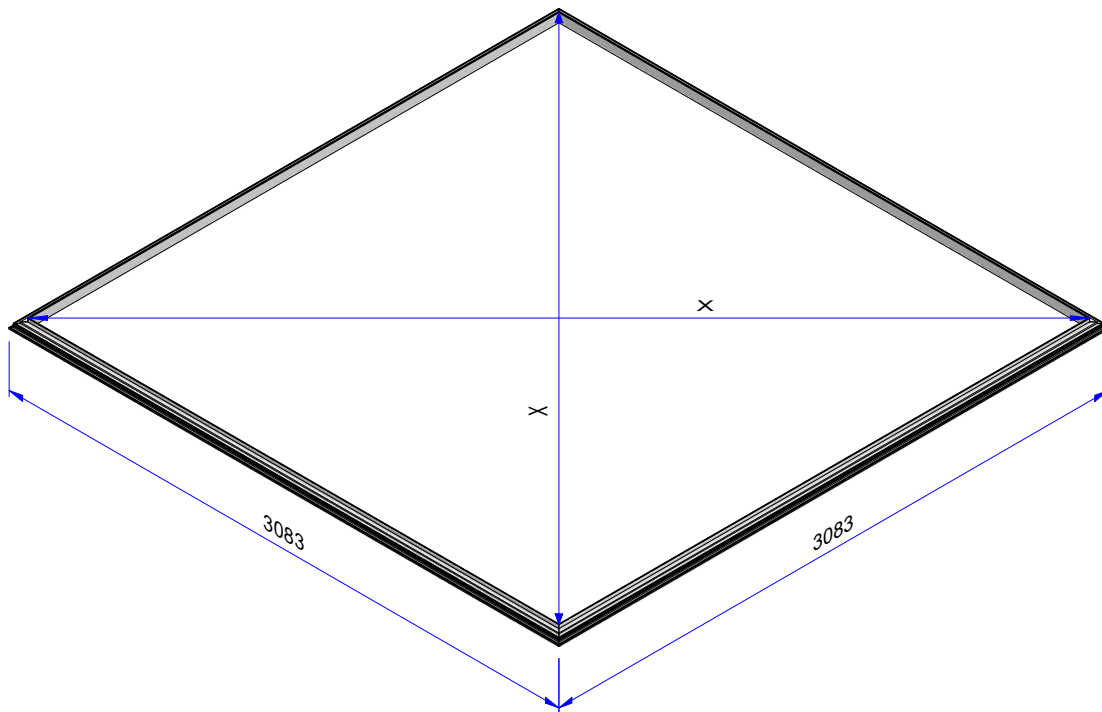
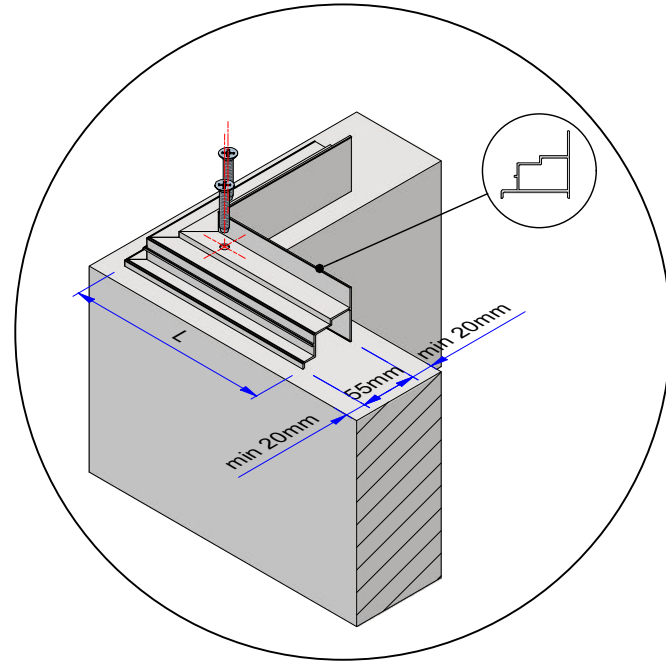
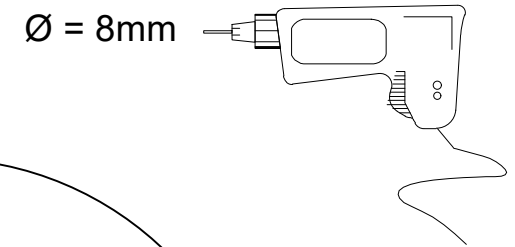
Profile list					
-	NR	Profile NR	-	NR	Profile NR
	1	17538		17	L40/40/2
	5	17548		23	17703
	6	9915		49	37112
	8	7633		54	8478
	9	L15/15/2		25	17666


- Attention! Check inside the foundation for more profiles.
- Please fasten screws and nuts hand-tight.
- Achtung! Prüfen sie das fundament für weitere profile.
- Schraube und Mutter bitte handfest festziehen.
- Opgelet! kijk in de fundering voor andere profielen.
- Bout en moer a.u.b. handvast aandraaien.
- Attention! Regarde à l'intérieur du fondation pour plussier profils.
- Serrez les écrous et vis à la main s.v.p.
- Observera at en del profiler ligger i sockelprofilen!!
- Dra åt skruven och muttern handfast.

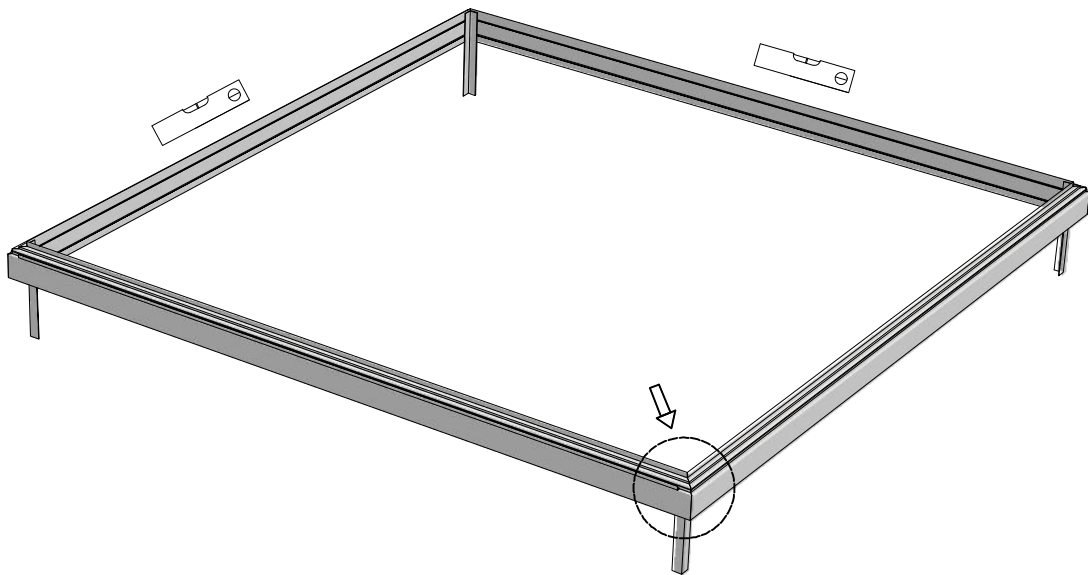
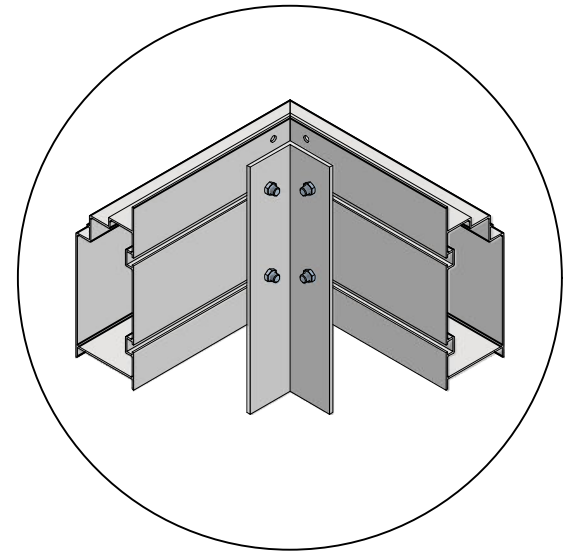
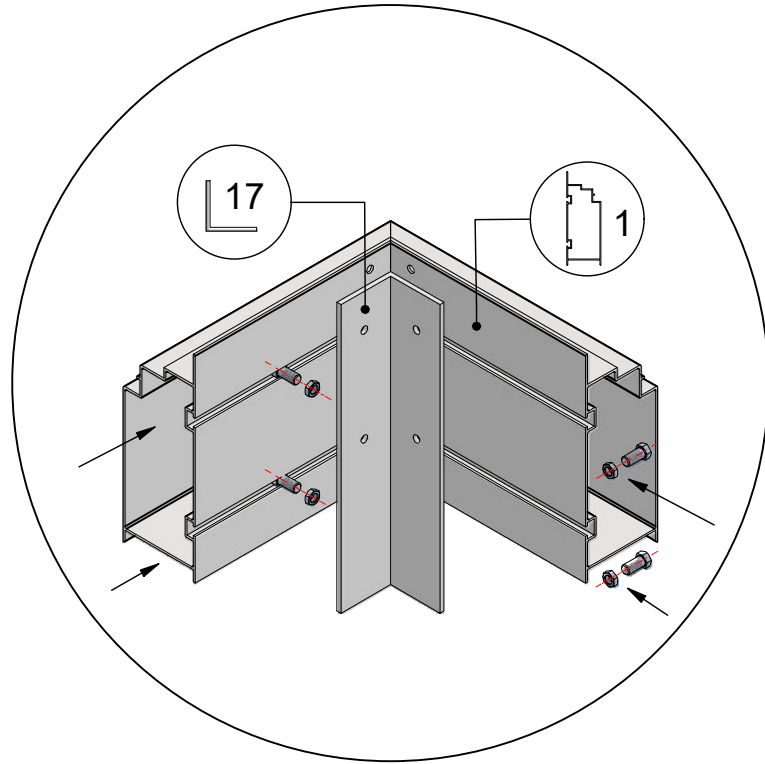


 = 8x40

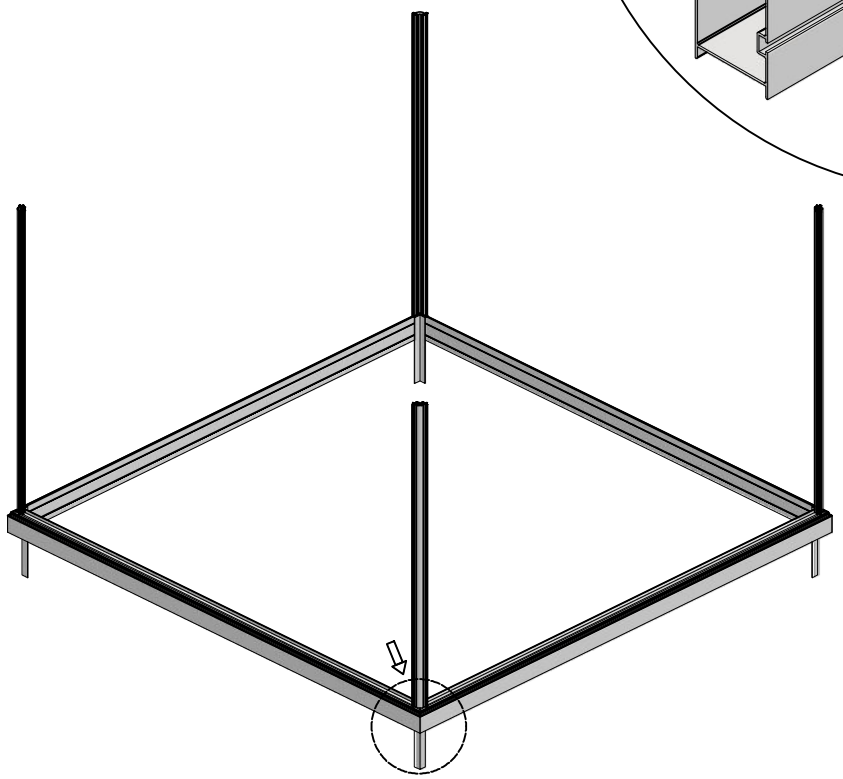
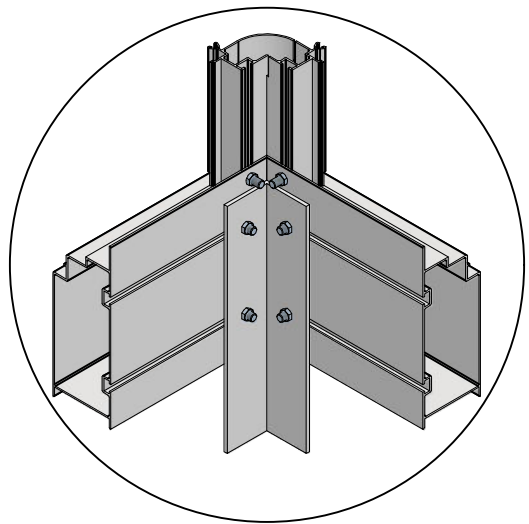
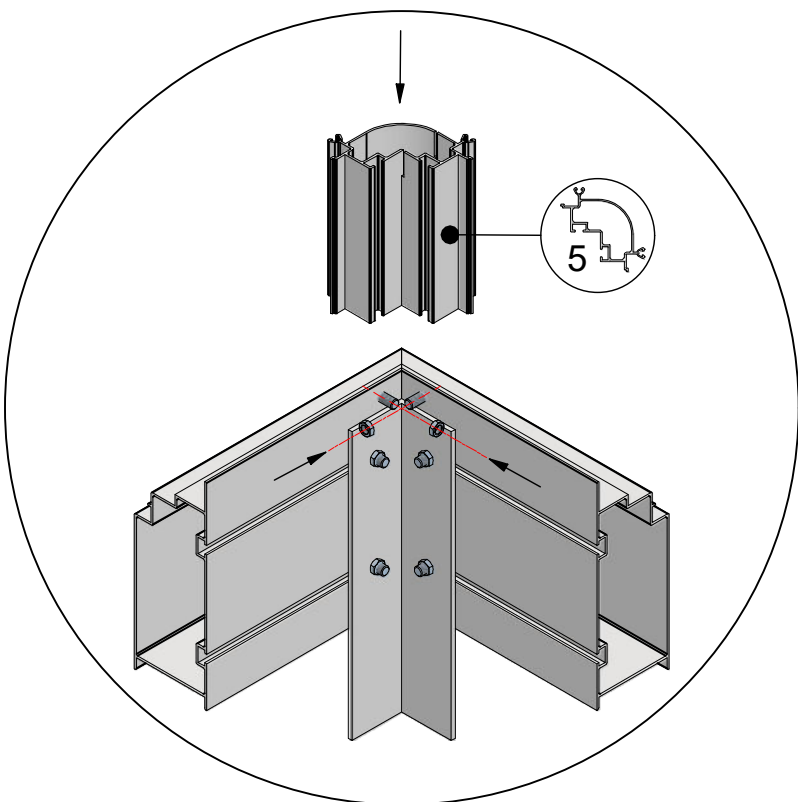
  = 6x120

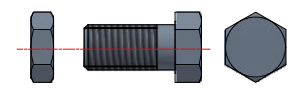


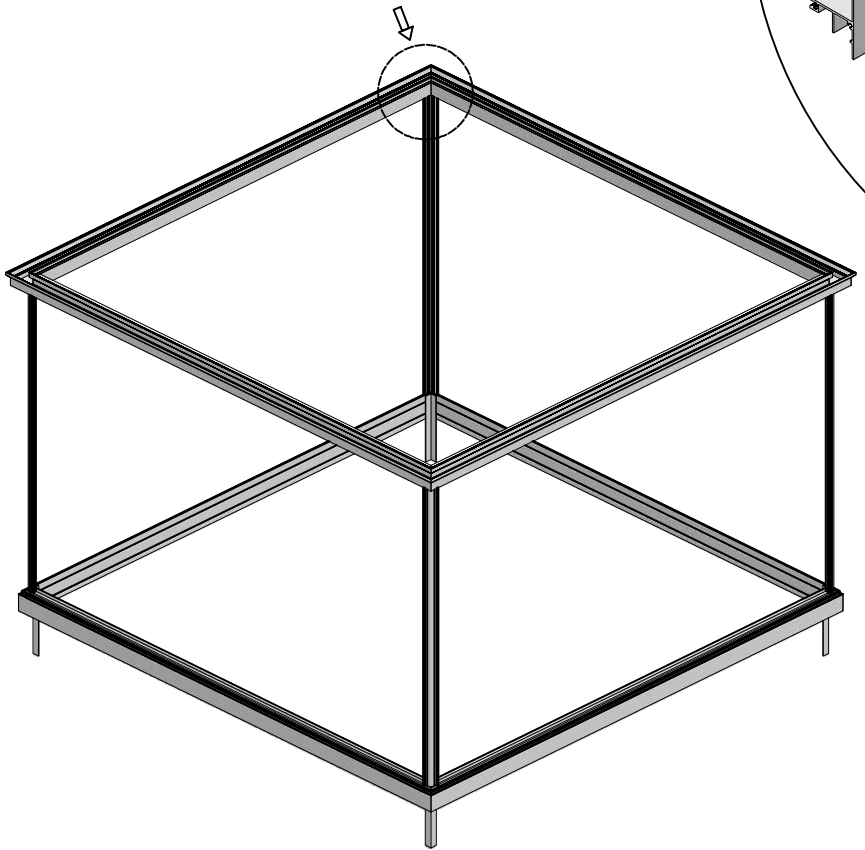
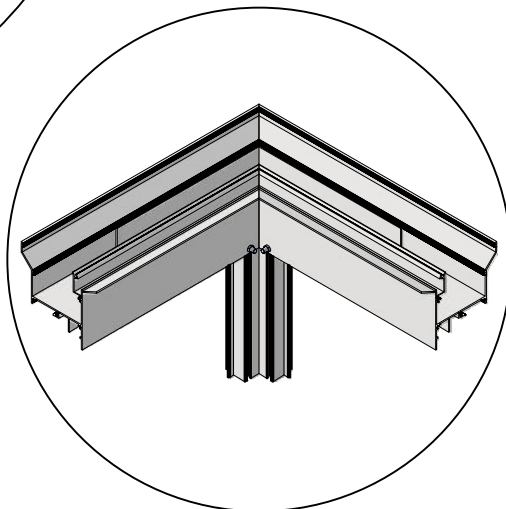
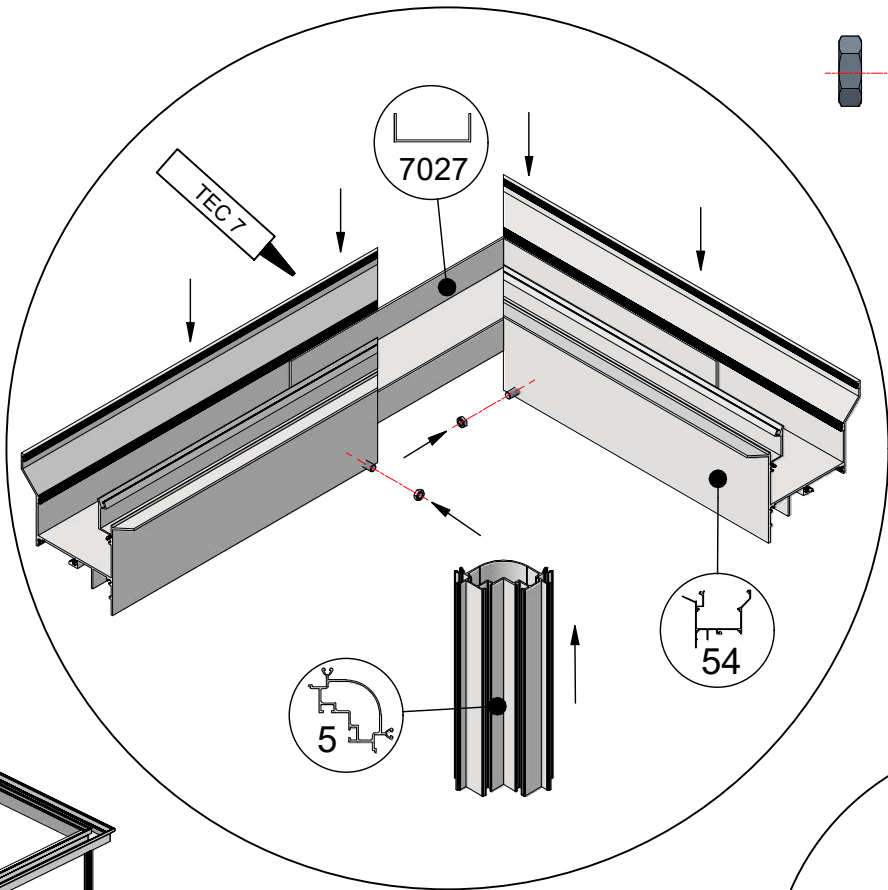
 = M6x12

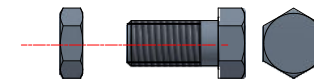


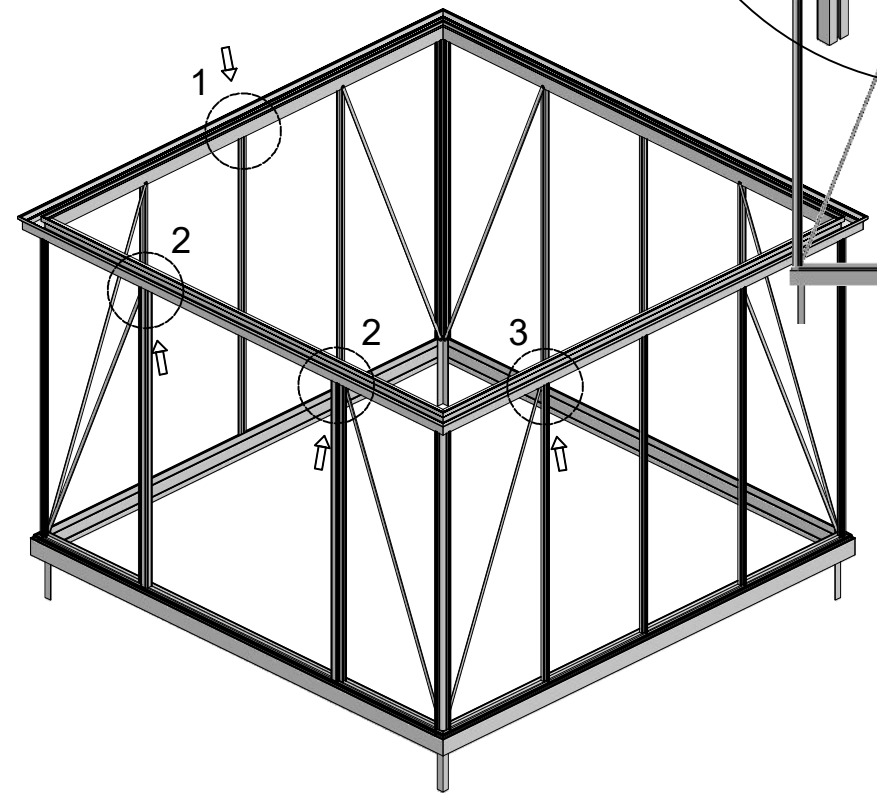
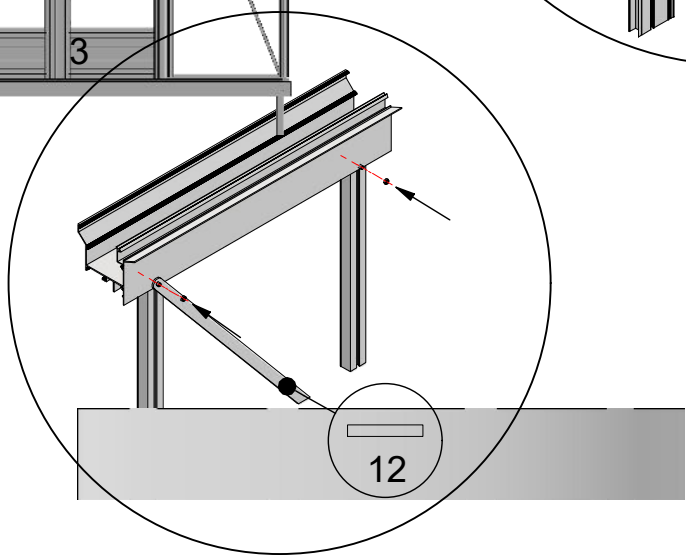
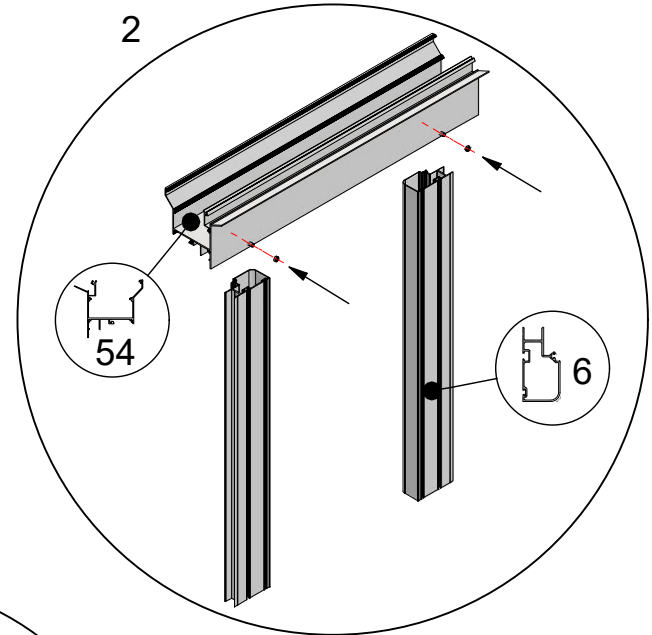
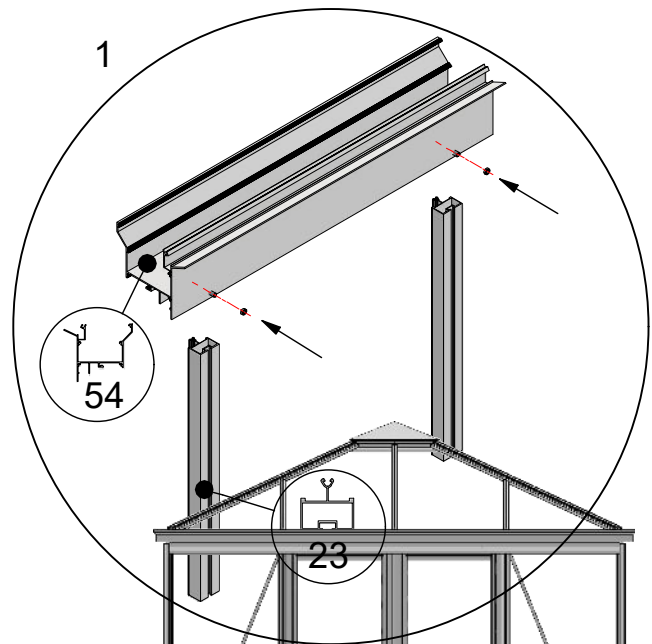
 = M6x12




 = M6x12

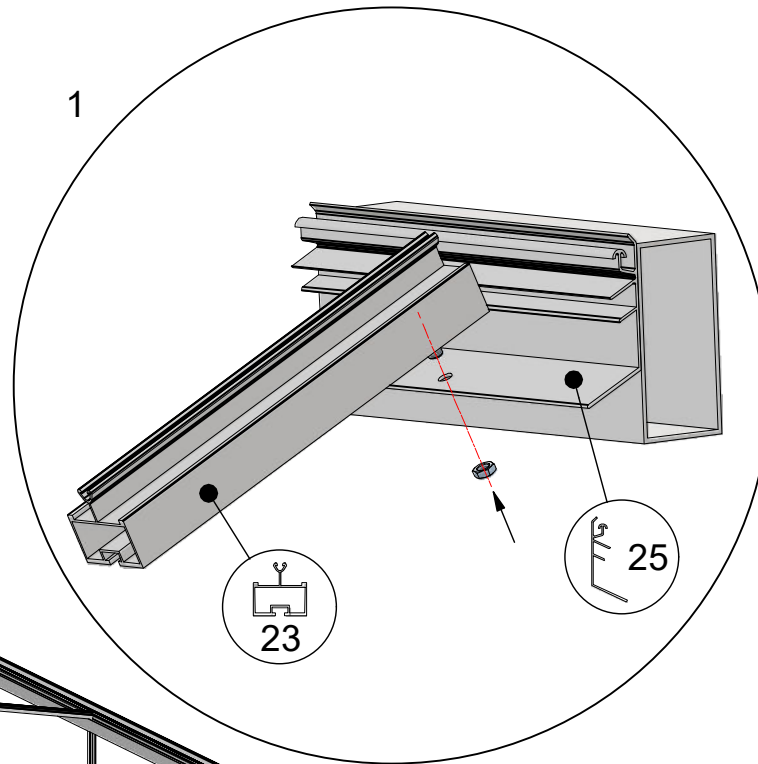


 = M6x12

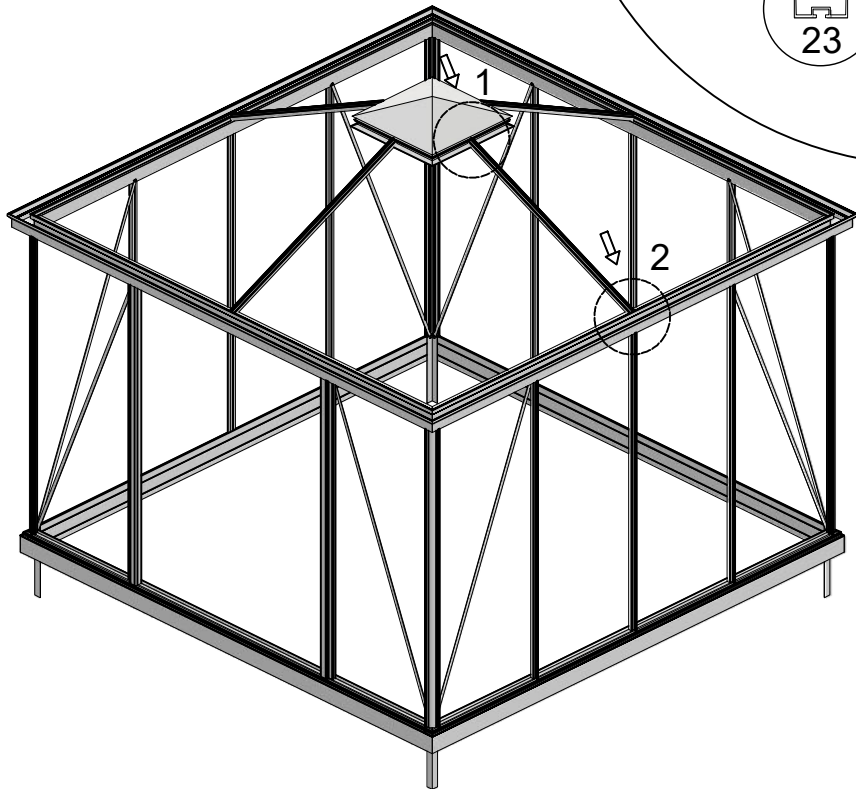
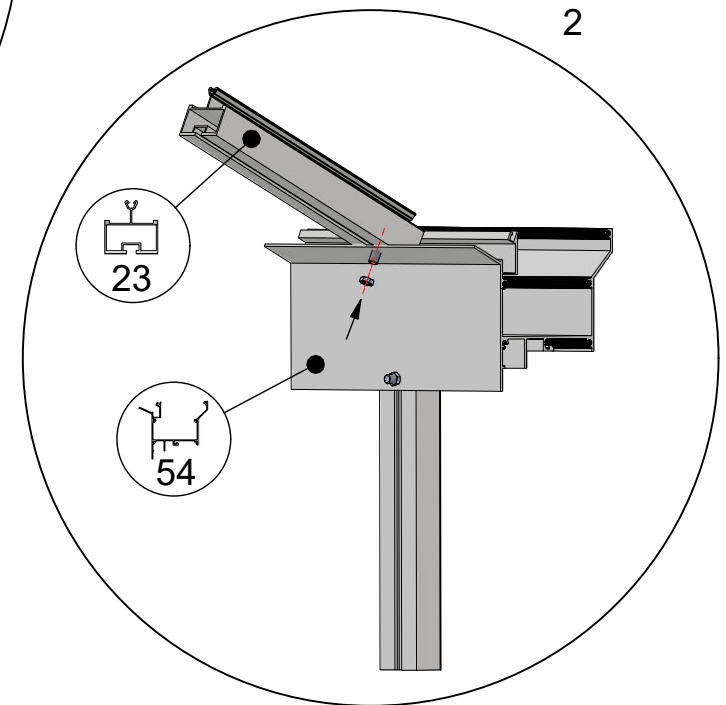



 = M6x12

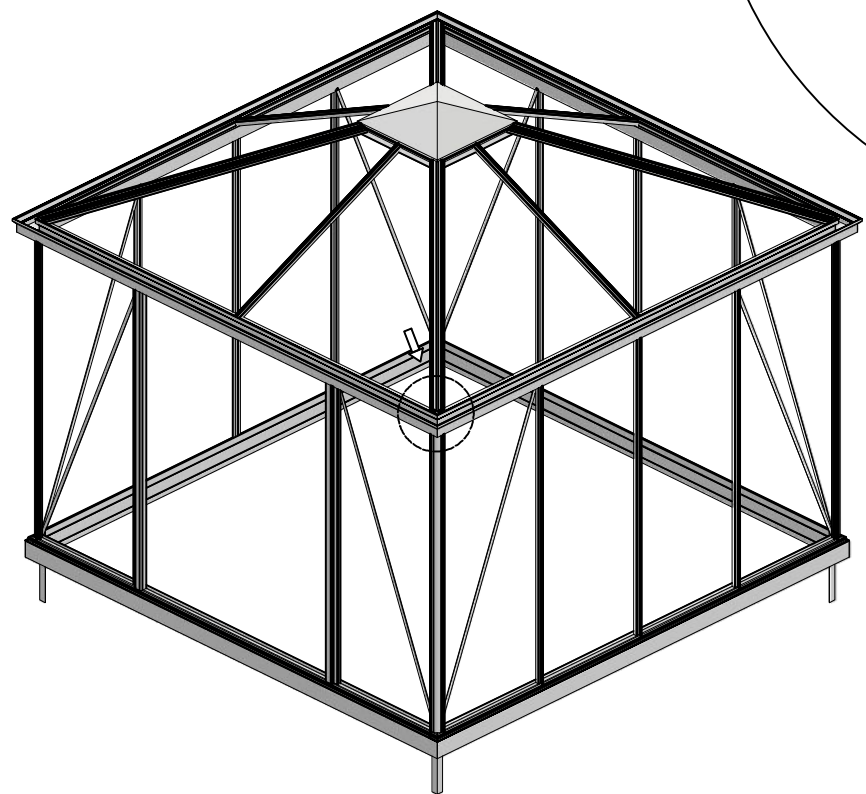
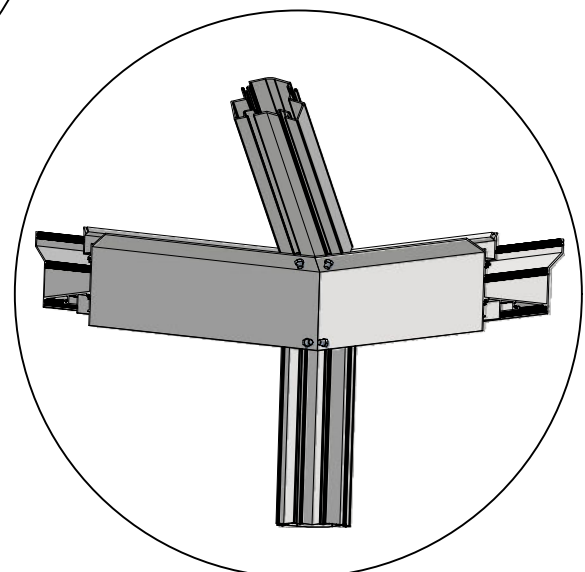
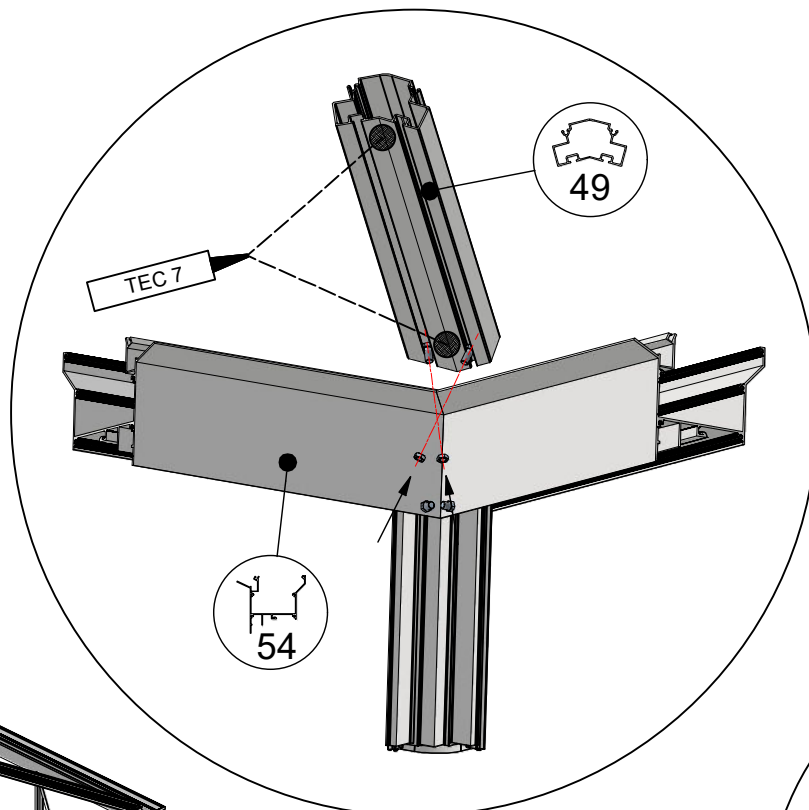
1

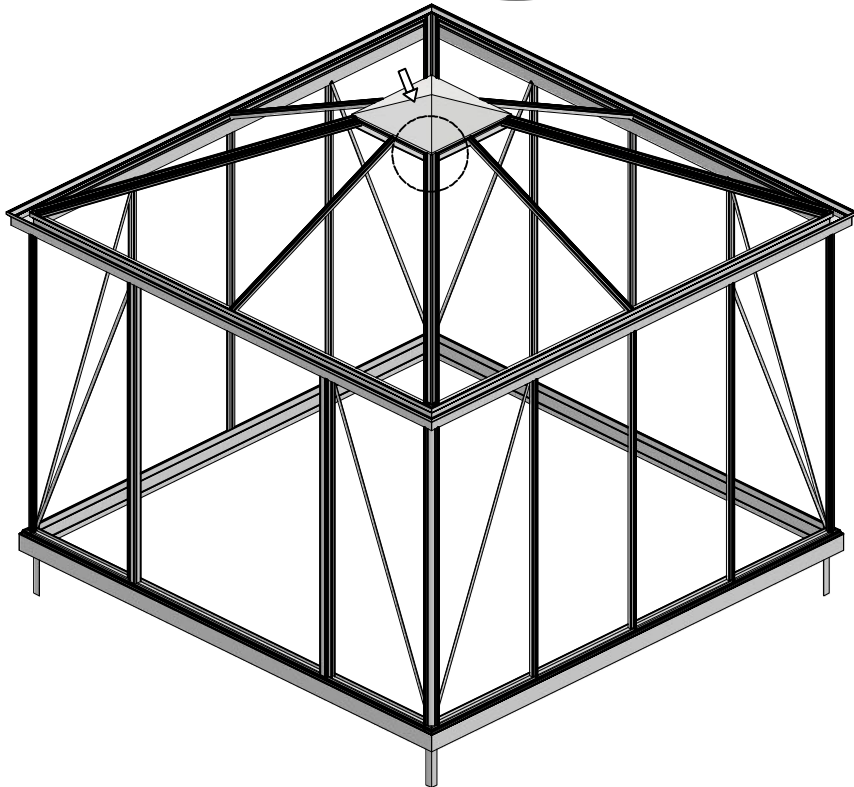
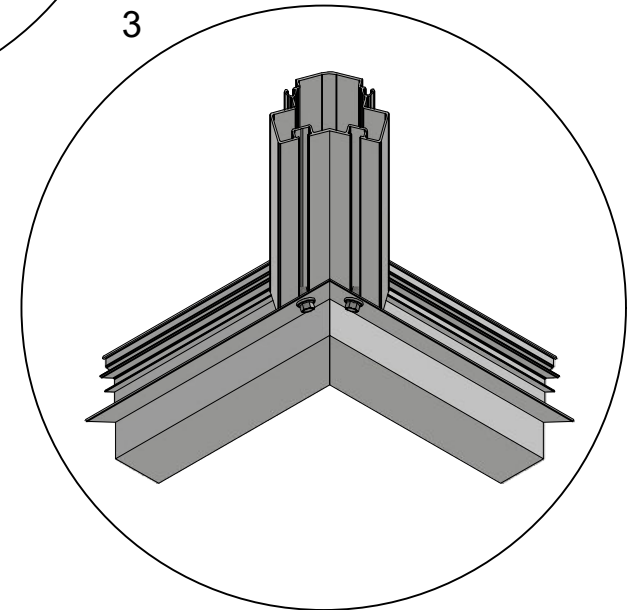
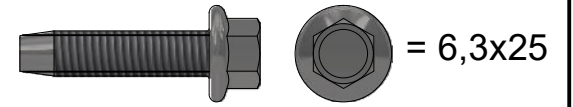
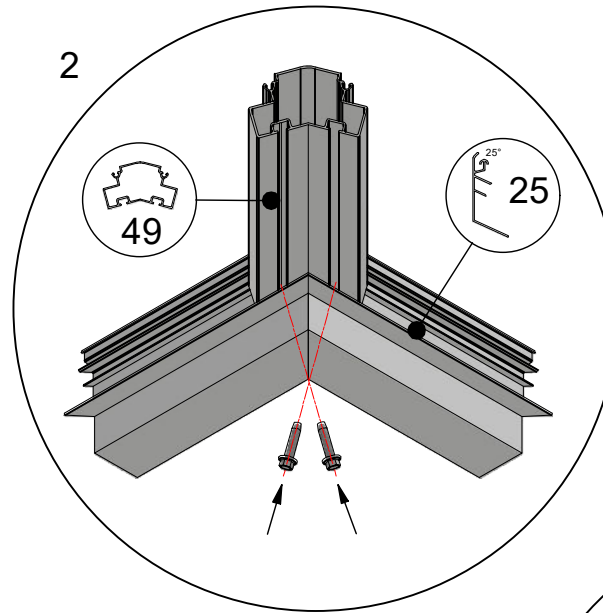
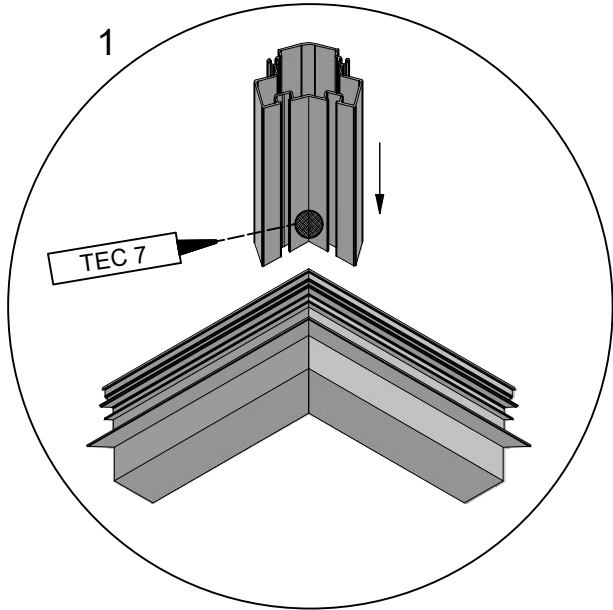


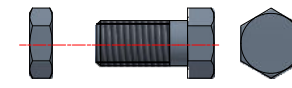
2

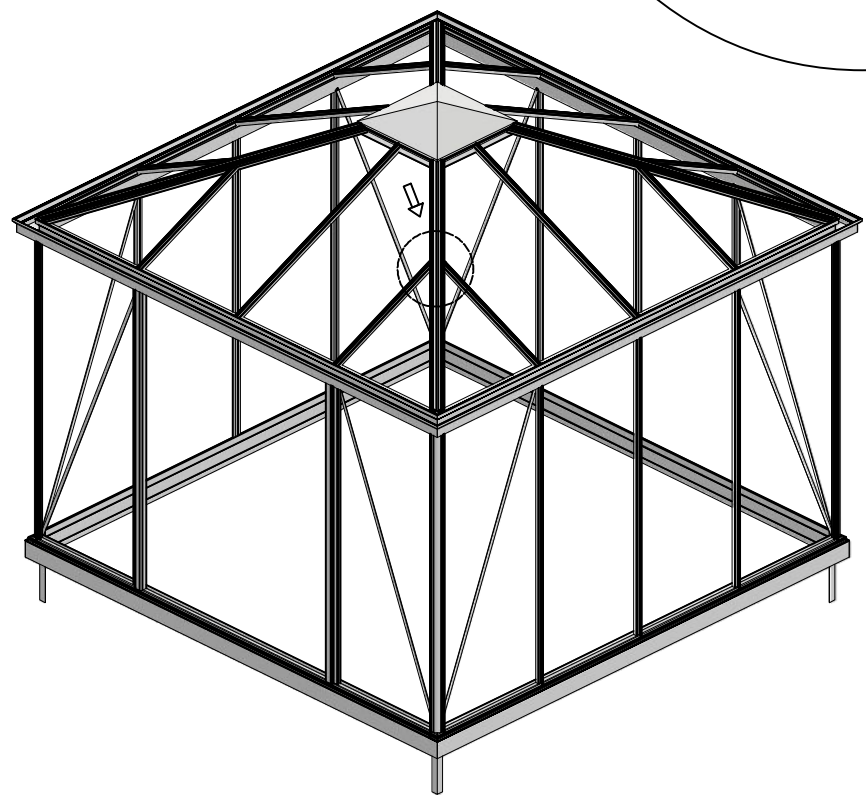
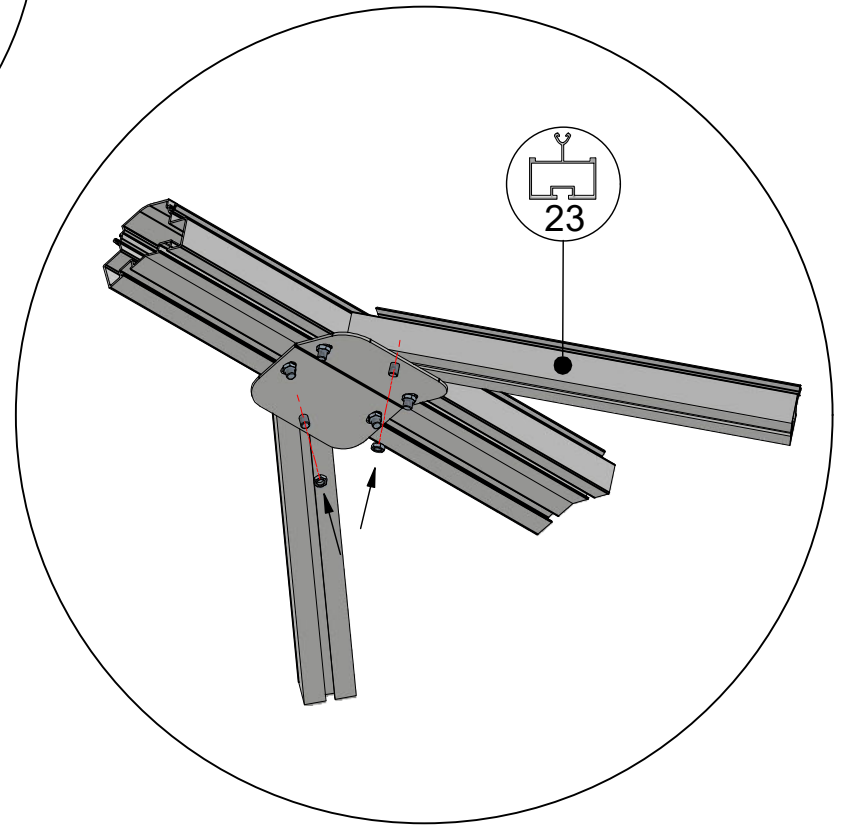
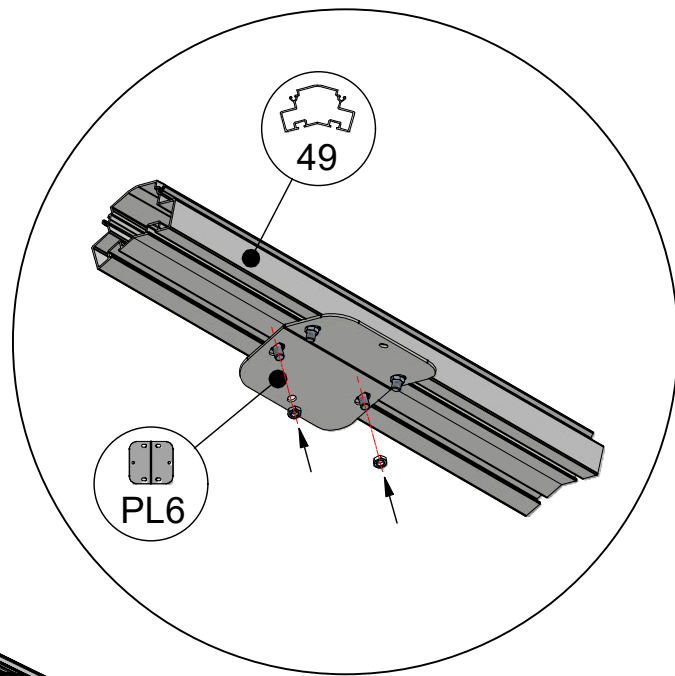



 = M6x12

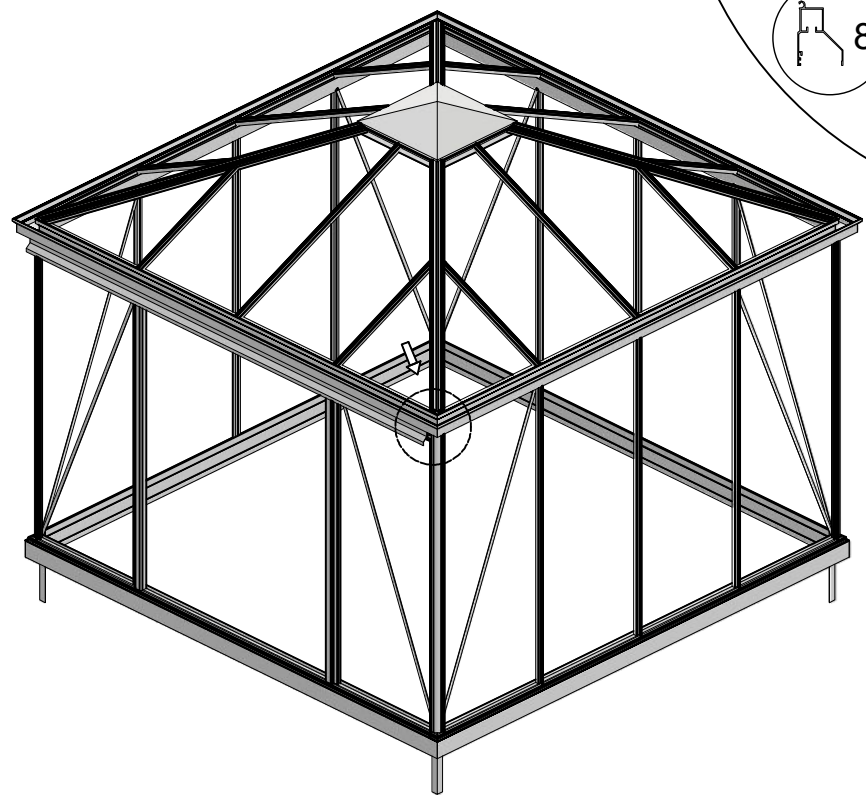
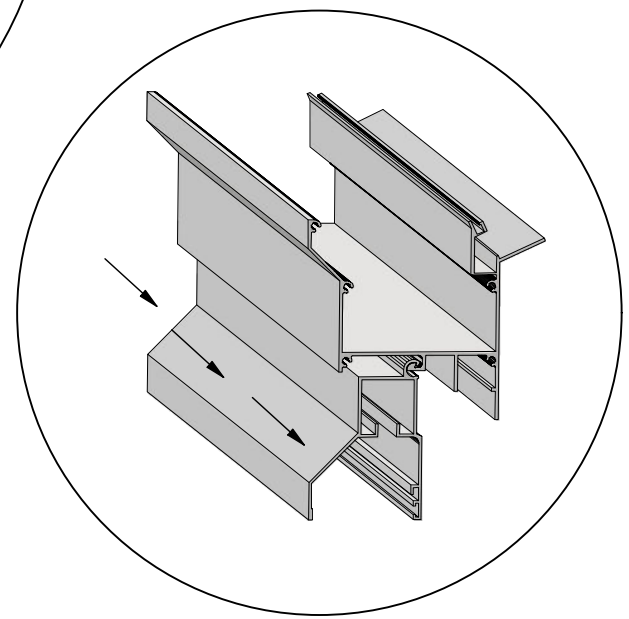
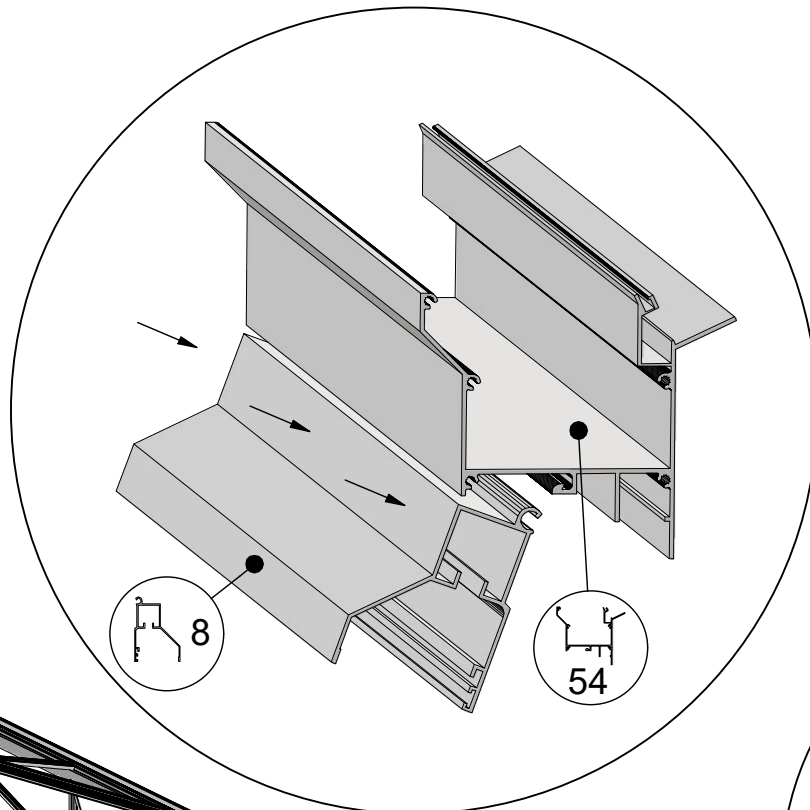


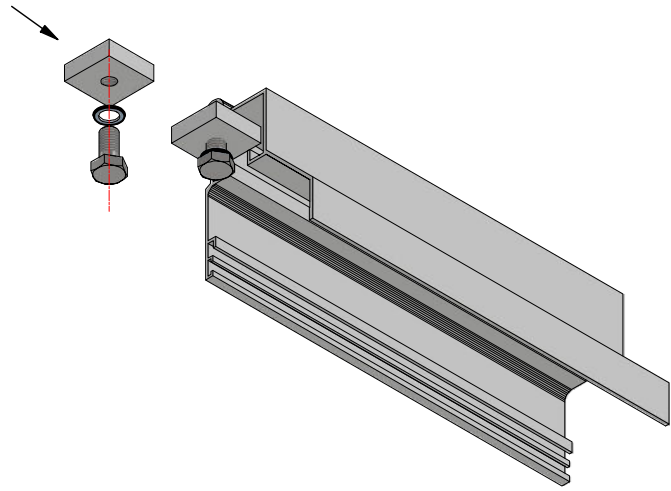


 = M6x12

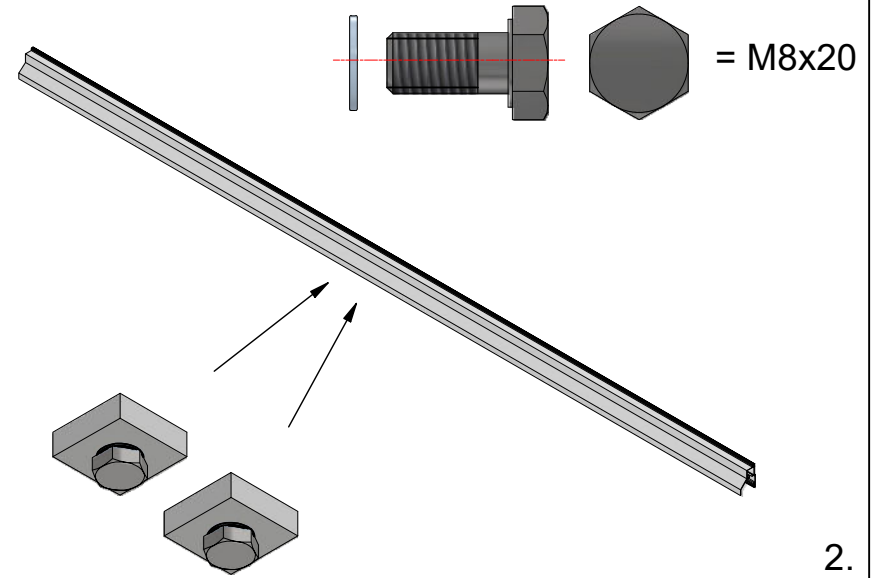


 = M6x12

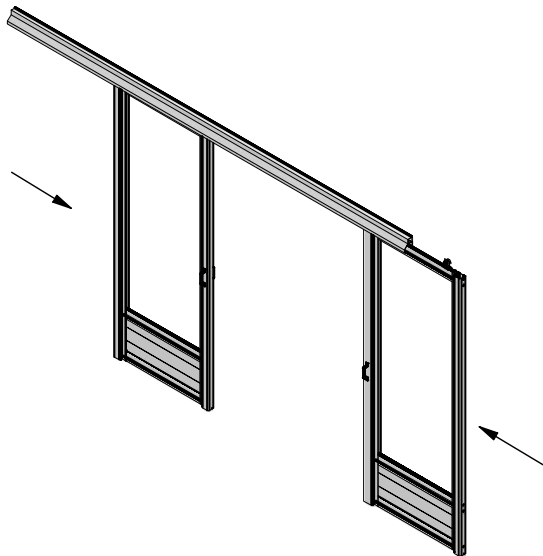




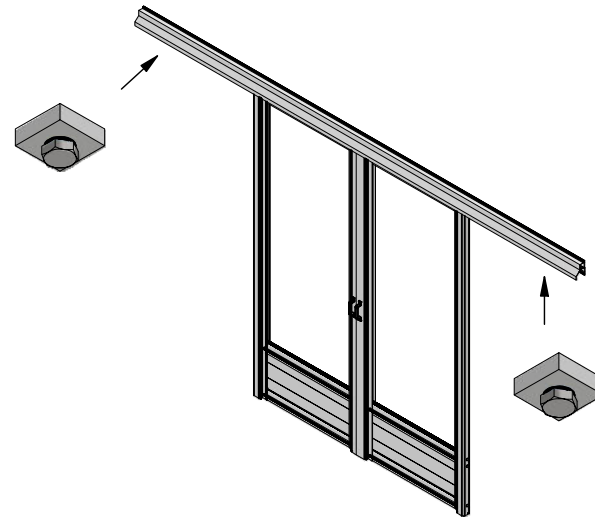
1.



2.

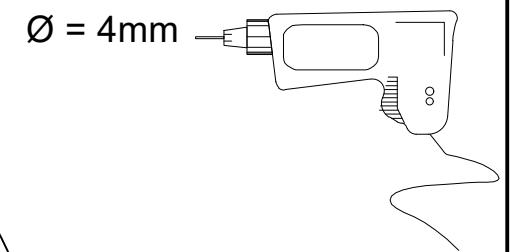
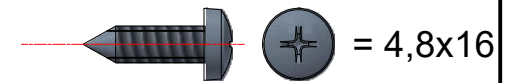
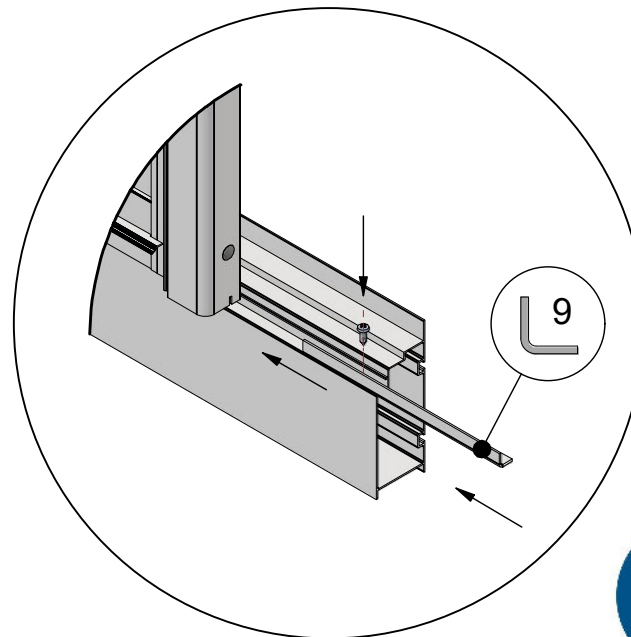
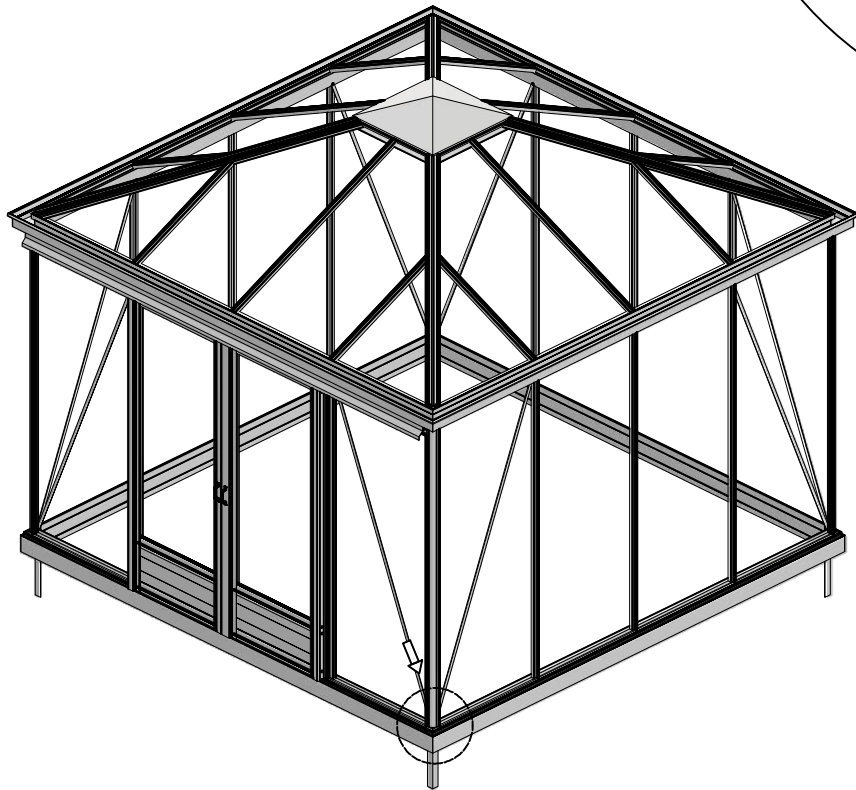
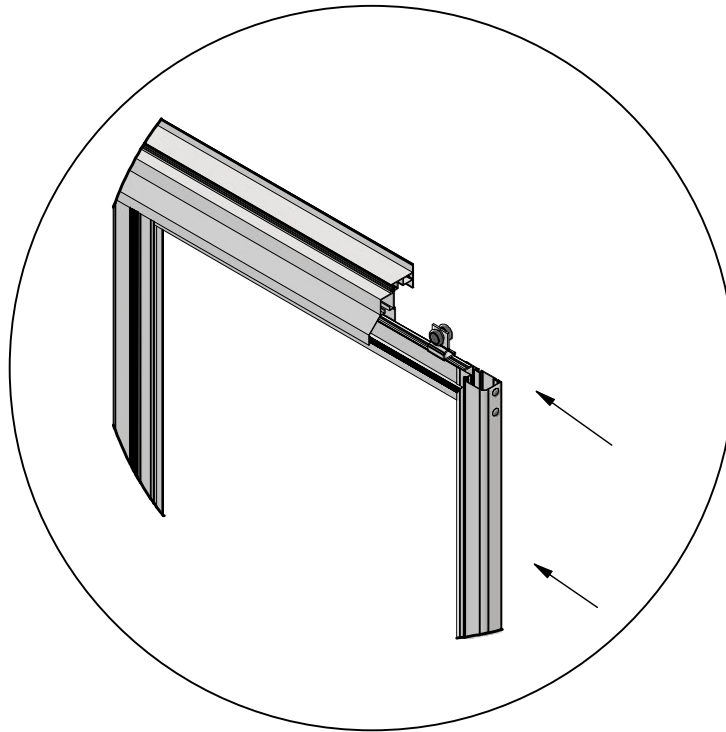
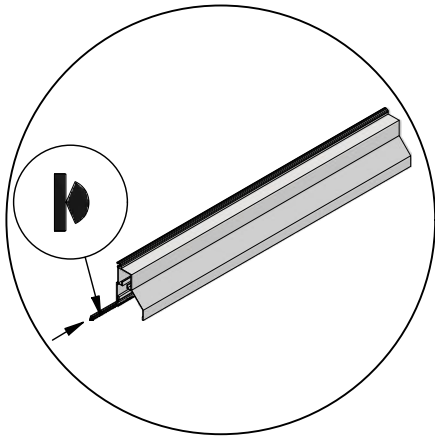


3.



4.





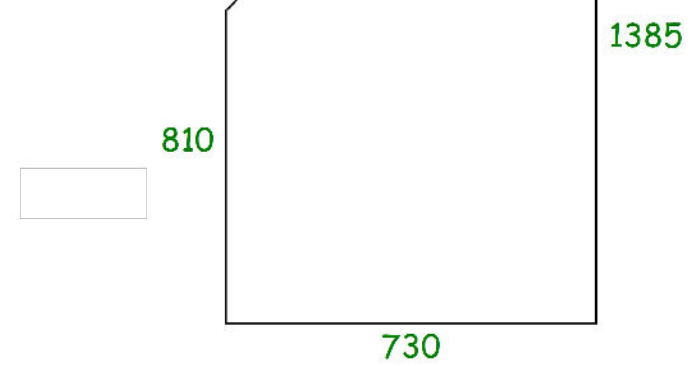
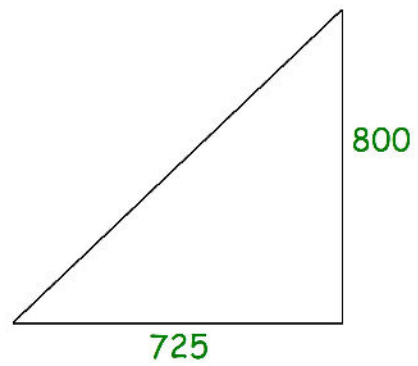
Glass Dimensions Nv Euro-serre Pyra 3,09m GlassH: 1850

Glass Size 730mm			Sides		Size Length x Wide							
			1850 x 730	855 x 600							m ²	m ²
Pyra	3,09	3,09m	14	4							21,0	0,0
												0,0
												10,41 m ²

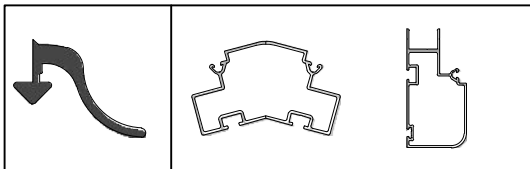
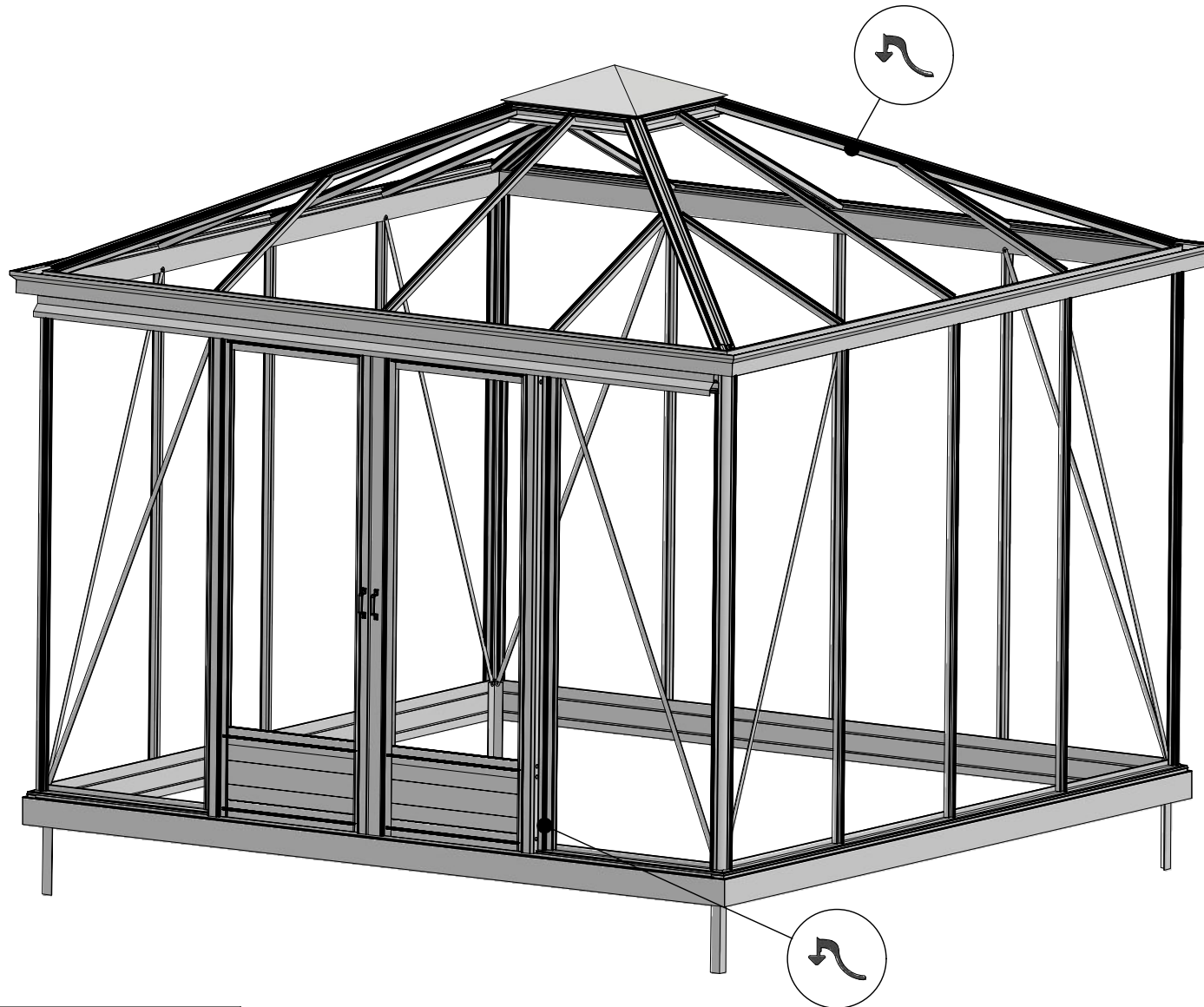
Points

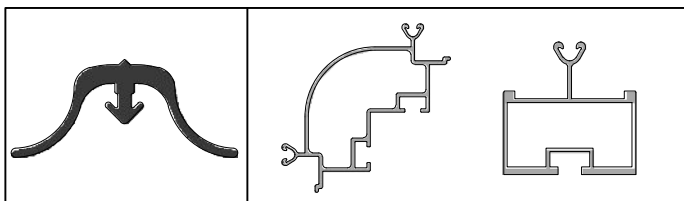
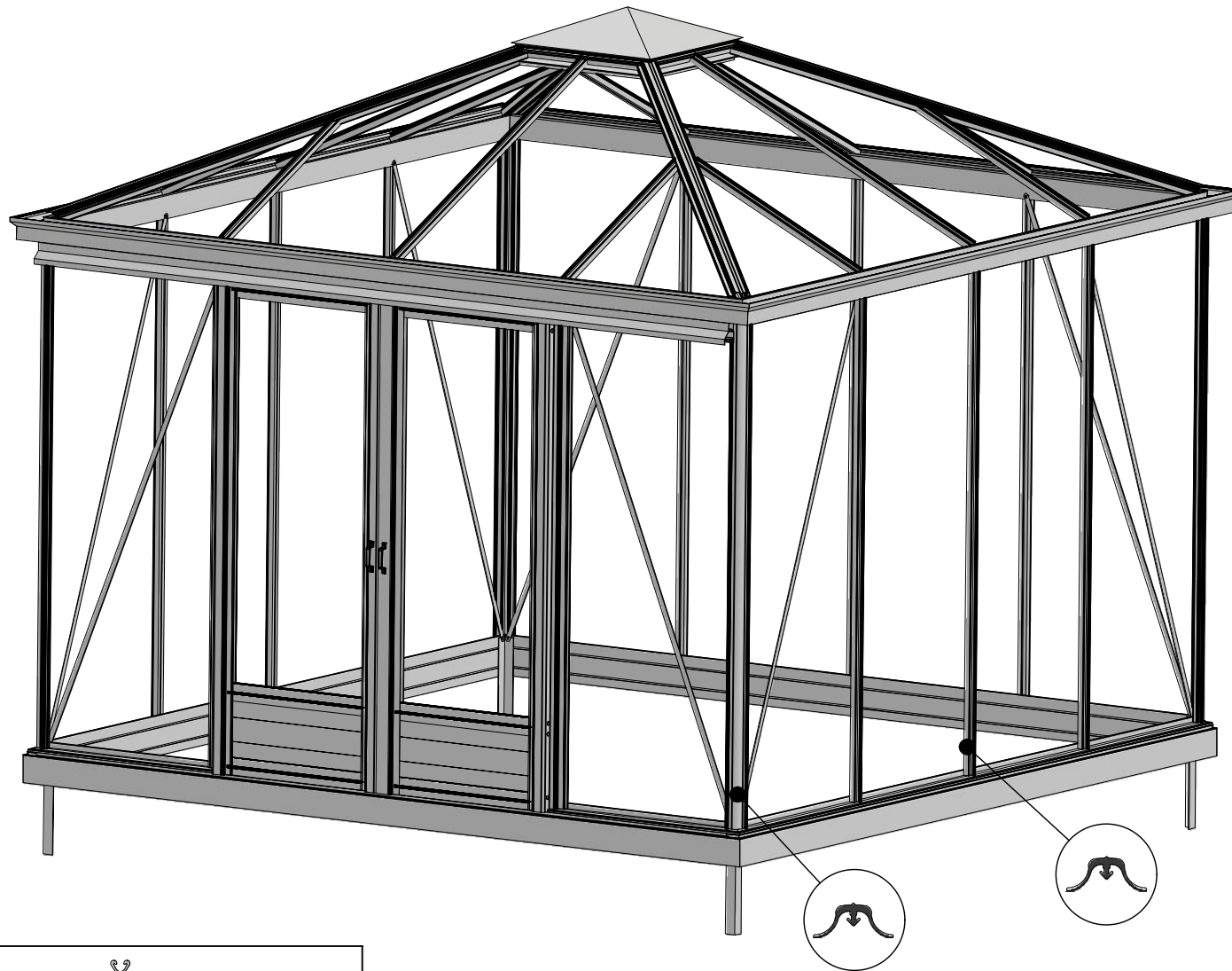
4 x L + 4 x R

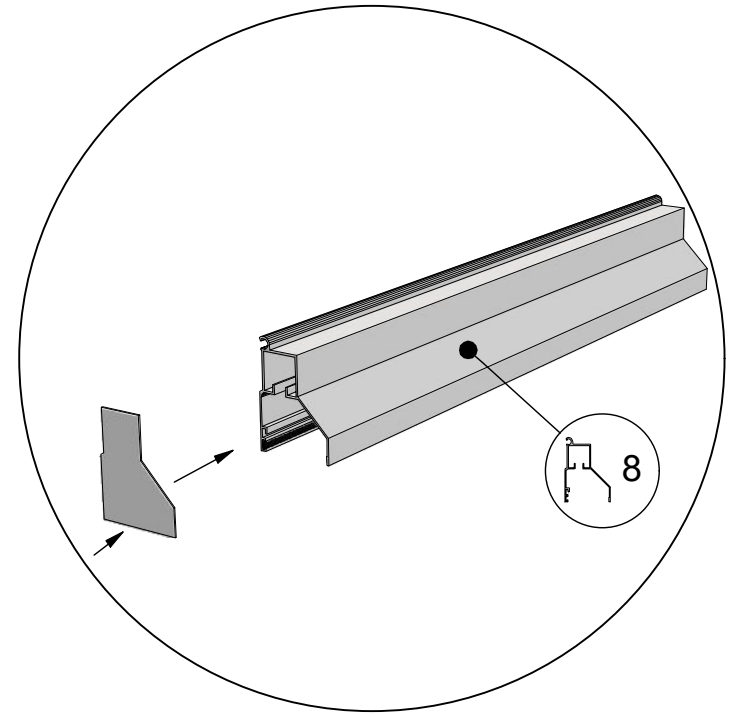
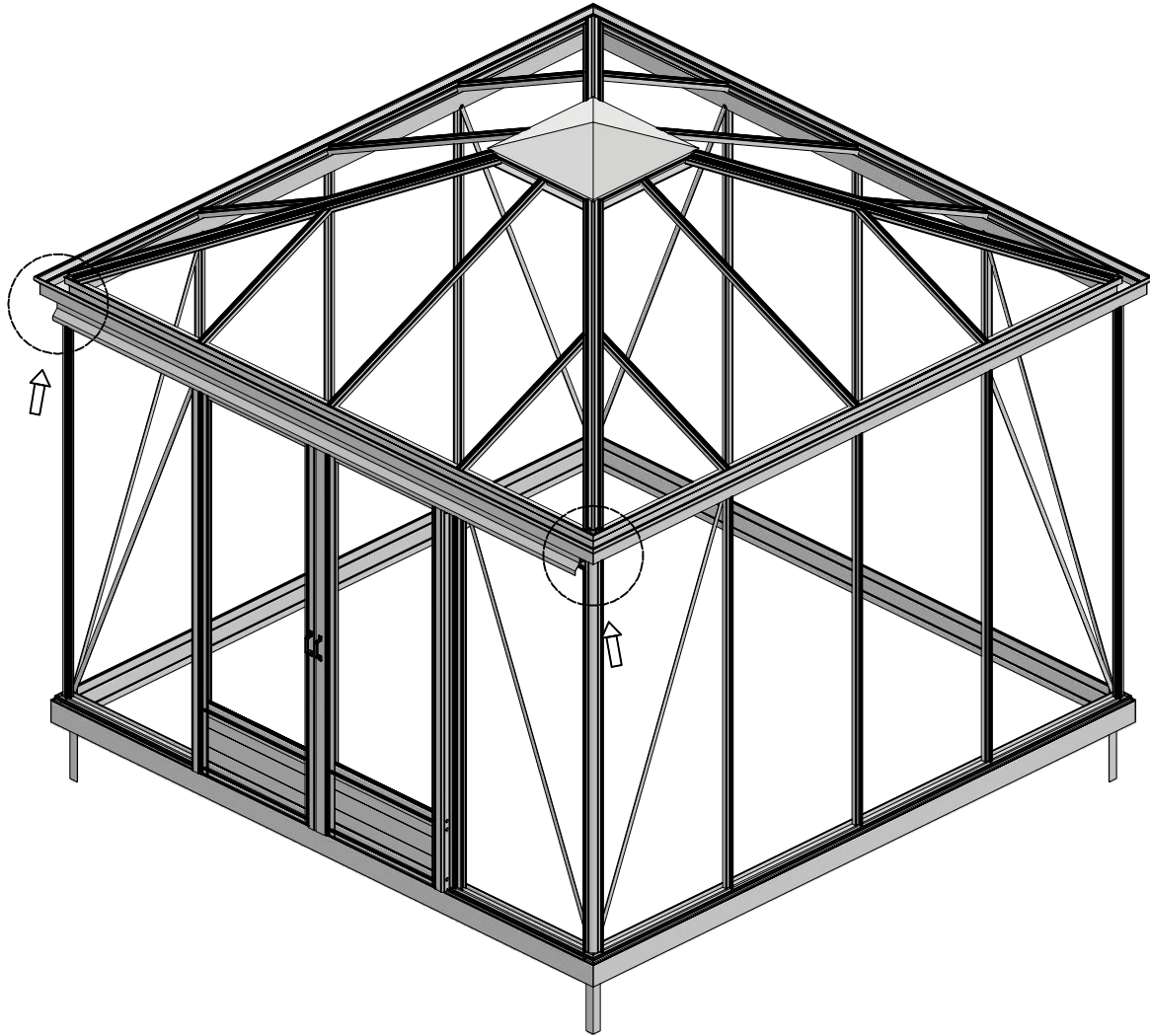
4 x L + 4 x R

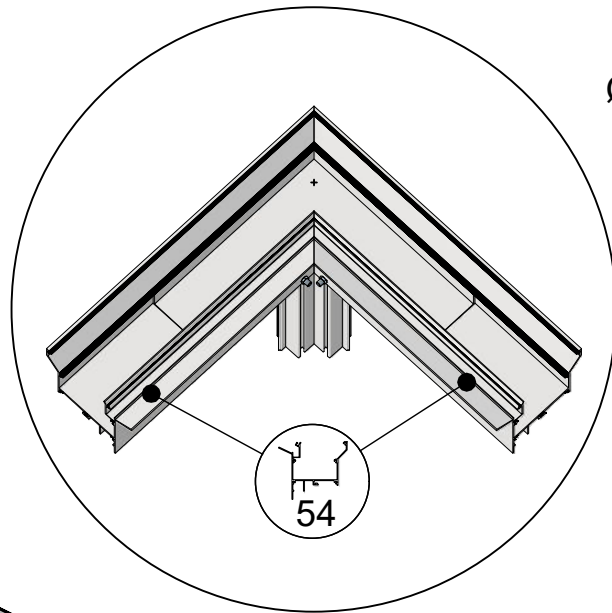




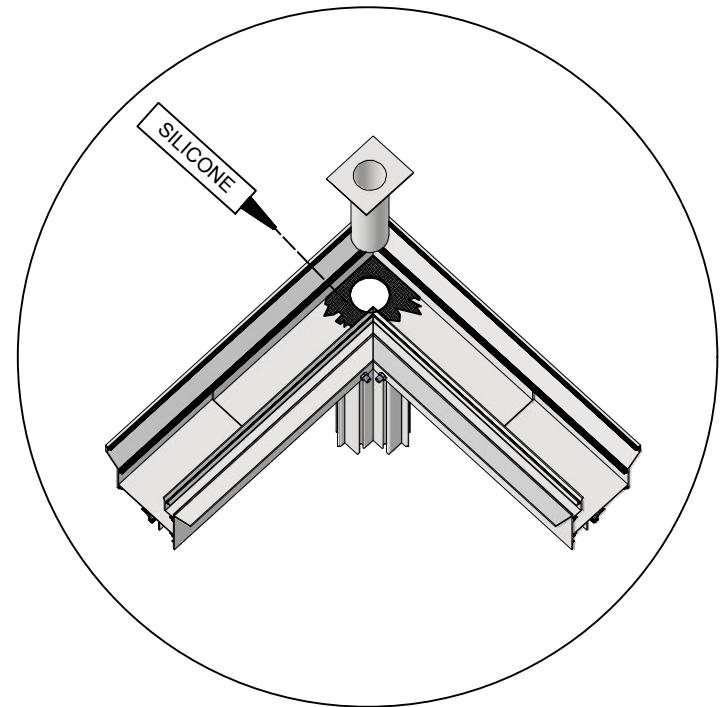
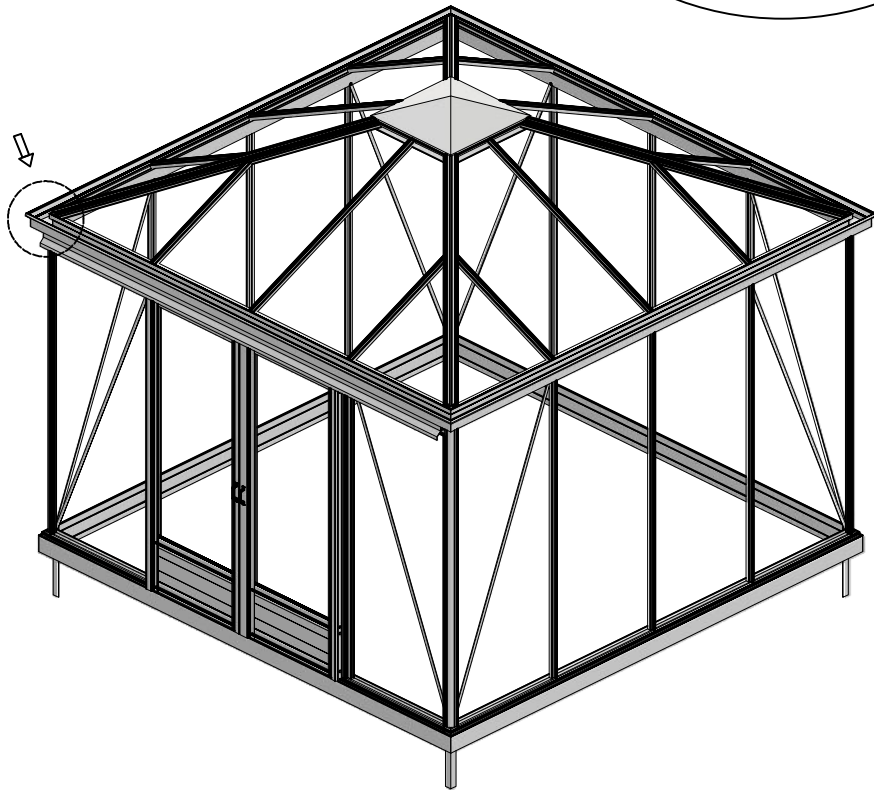
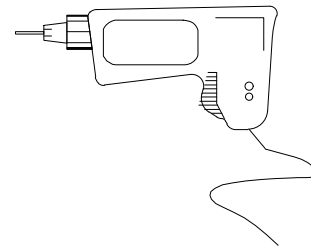


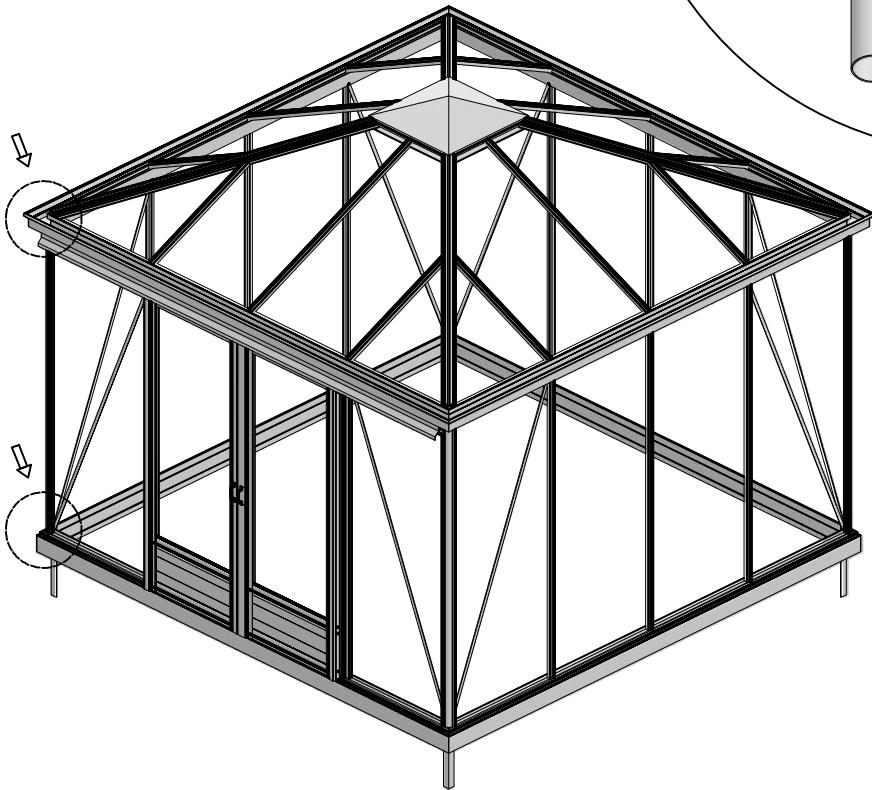
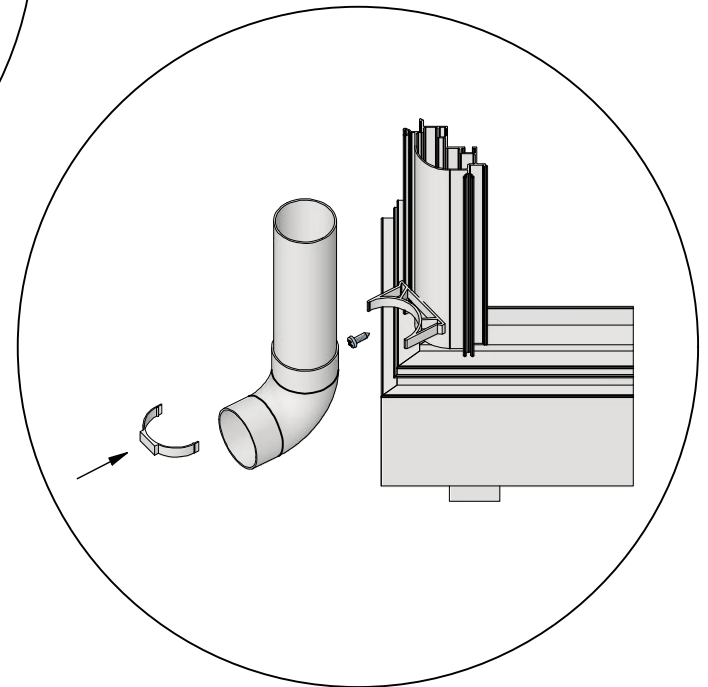
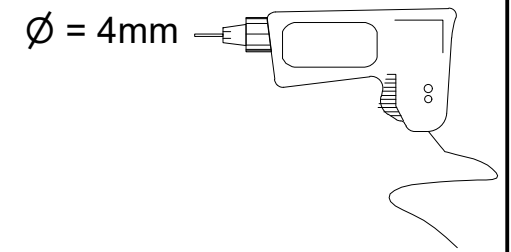
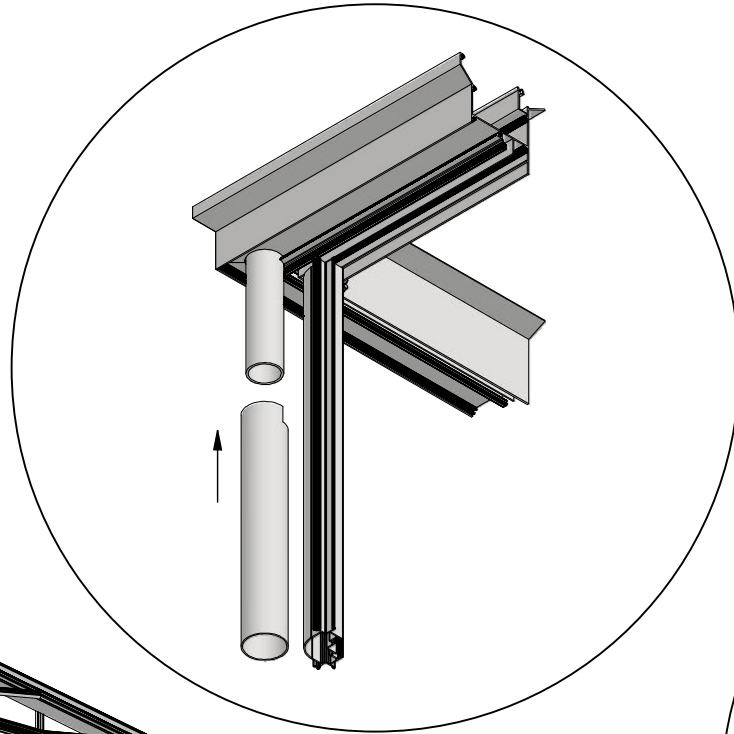






Ø= 42mm







Geleenlaan 1 - 3600 Genk

ref: Pyra-001 Rev. 05.10.2023

OCBS - 1148-CPR-20231003-989 (€

EN 1090-1 EXC 1

Euro-Pyra

www.euroserre.com/cecificaten