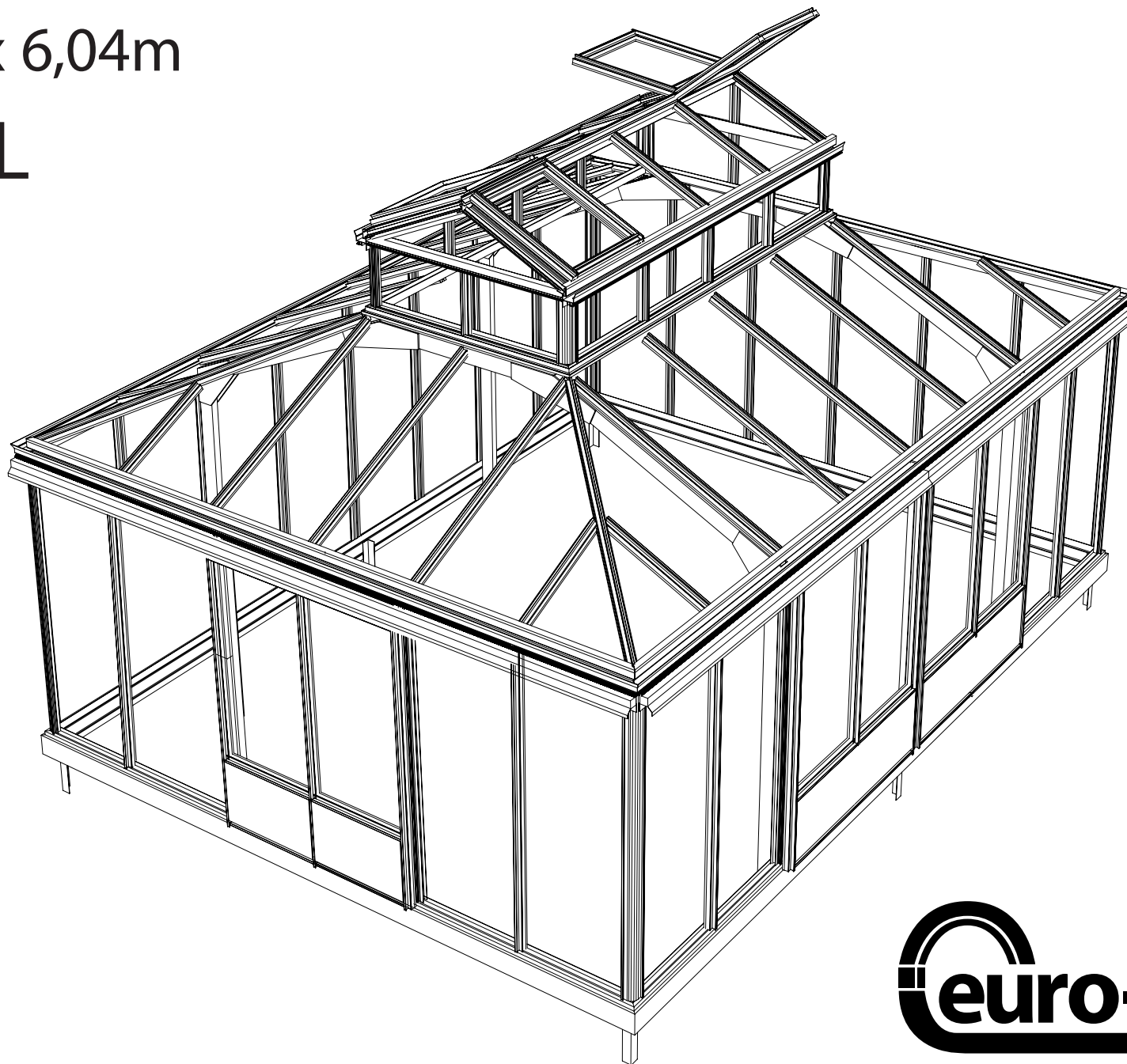


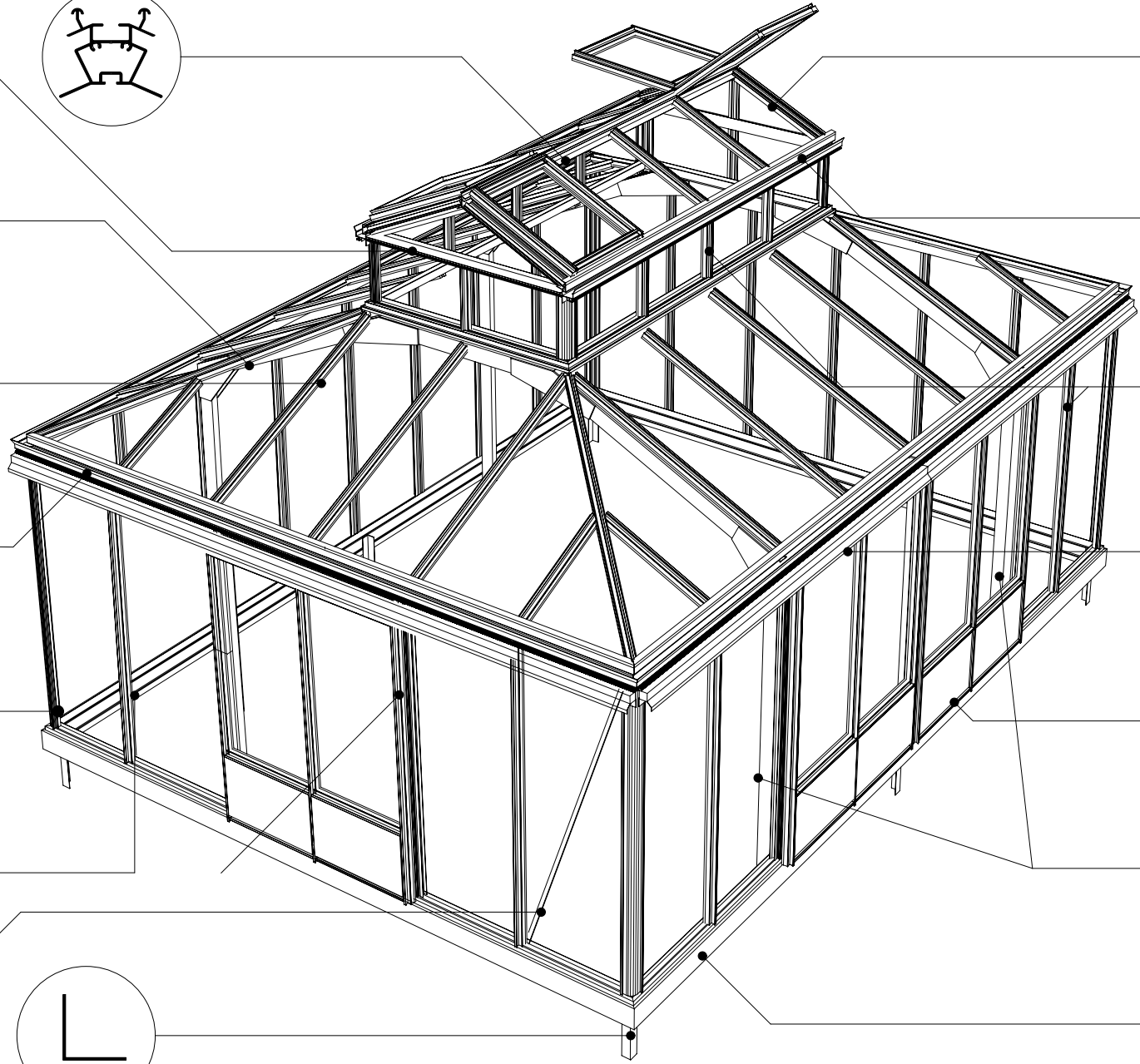
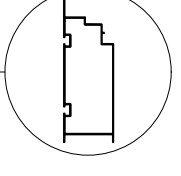
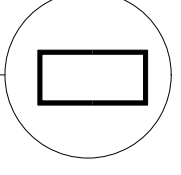
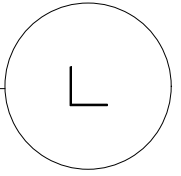
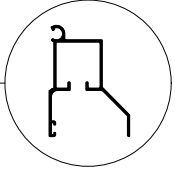
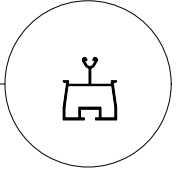
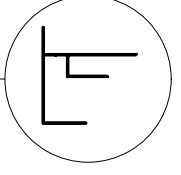
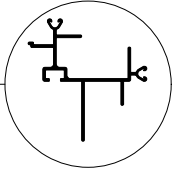
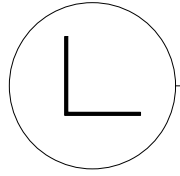
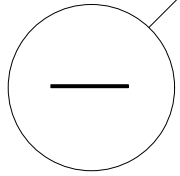
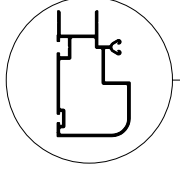
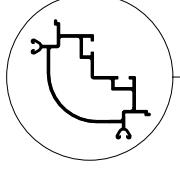
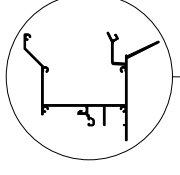
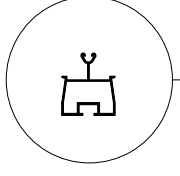
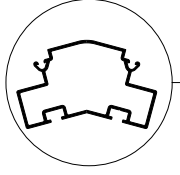
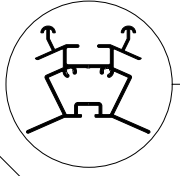
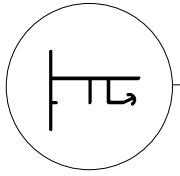
4,57m x 6,04m

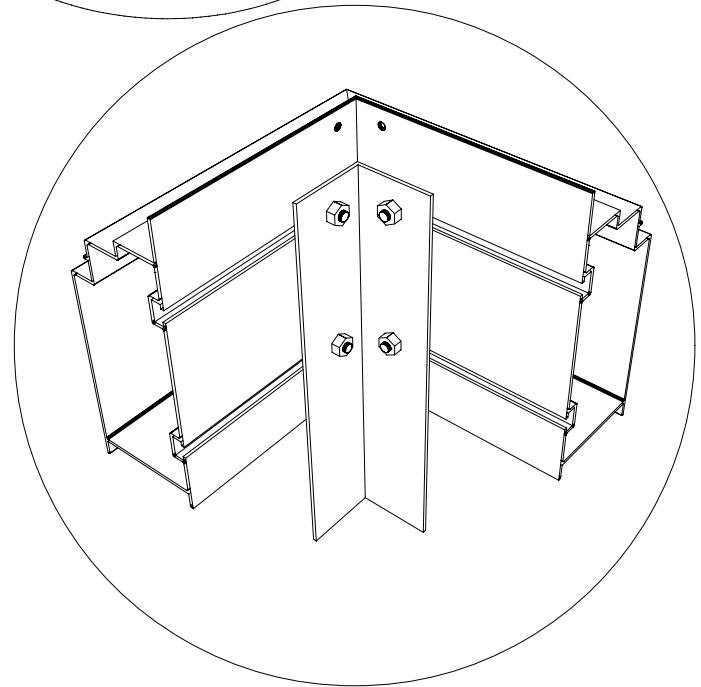
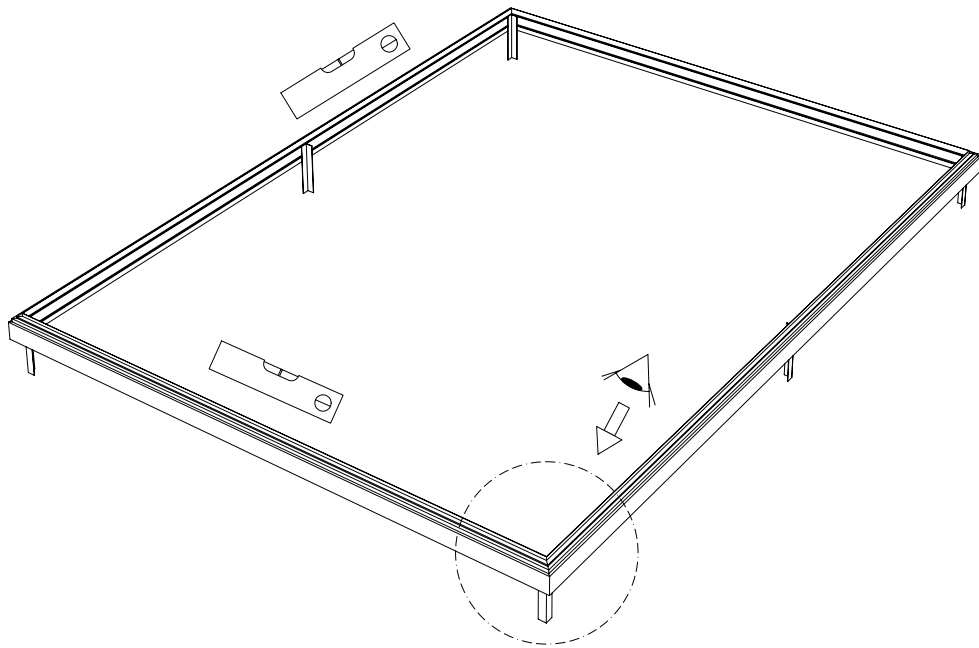
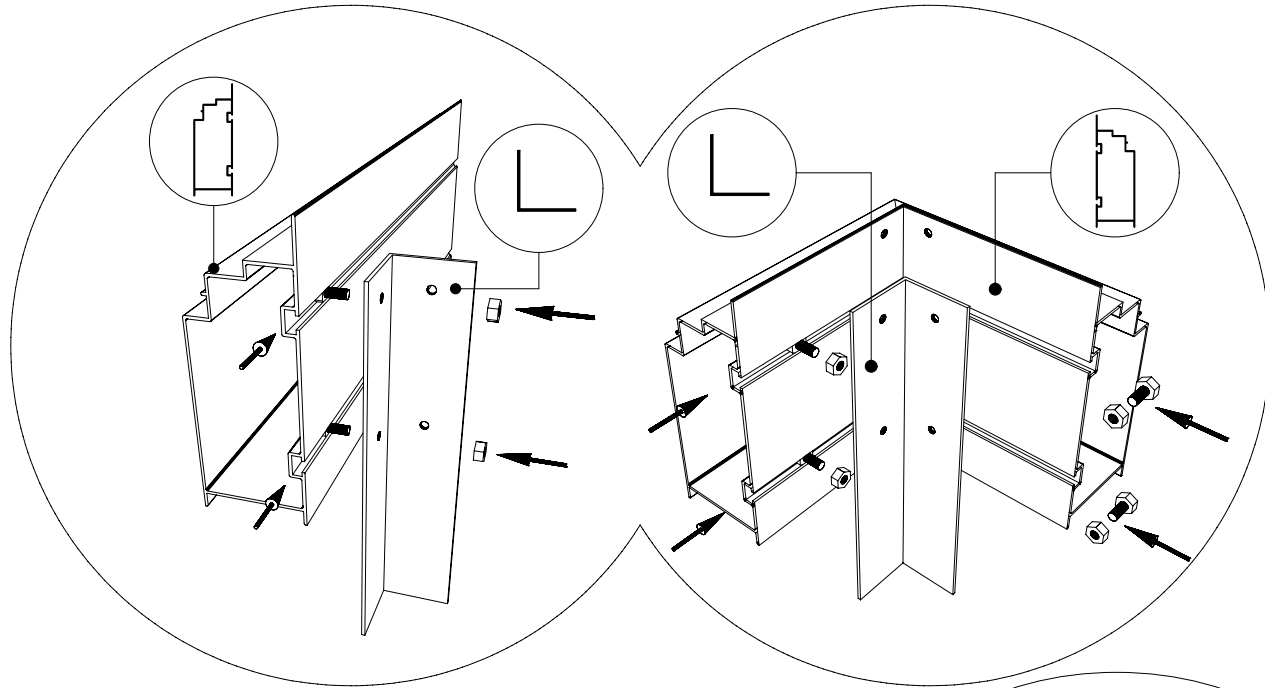
ROYAL

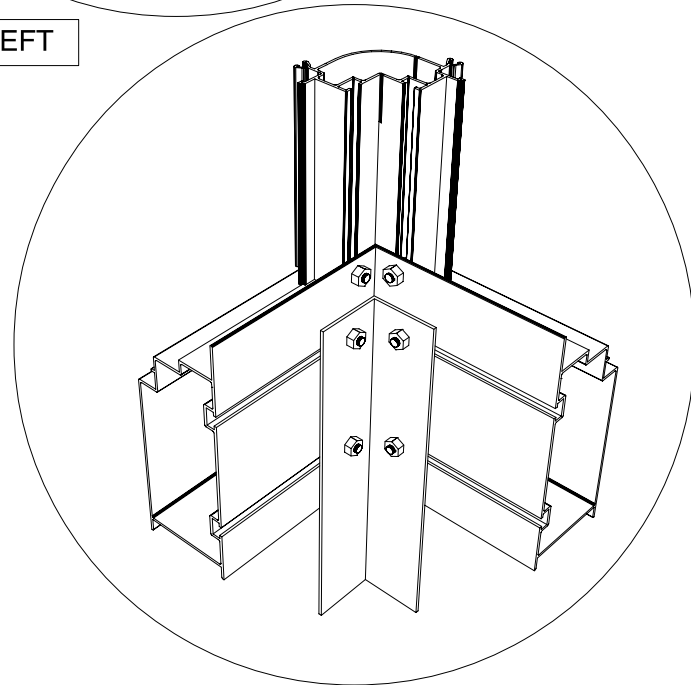
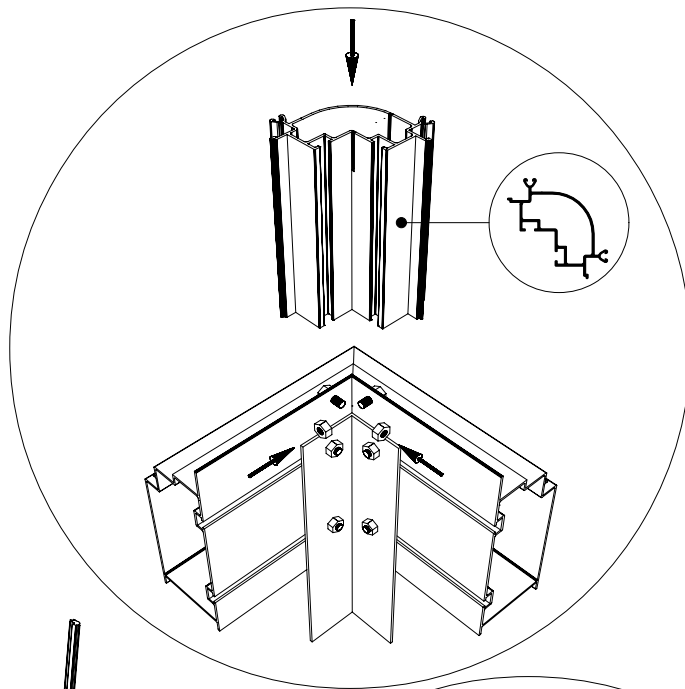
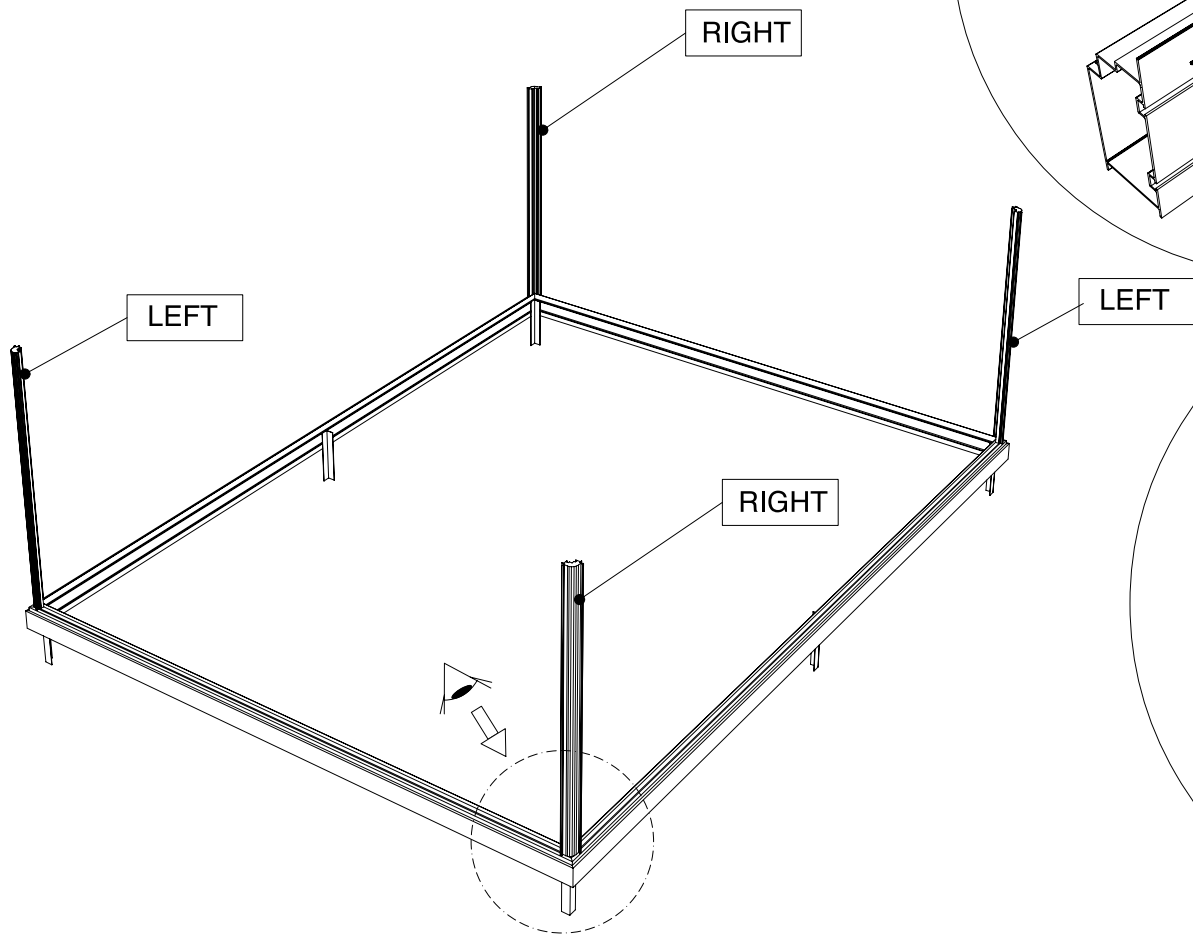


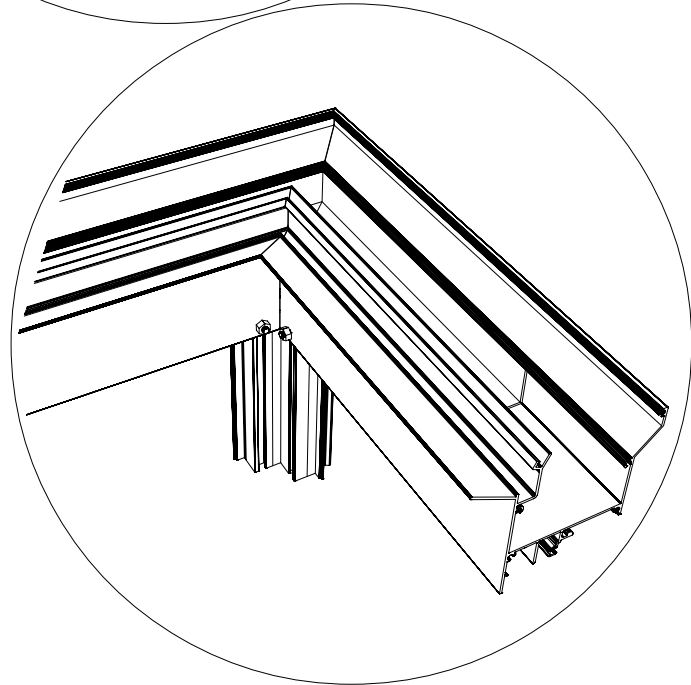
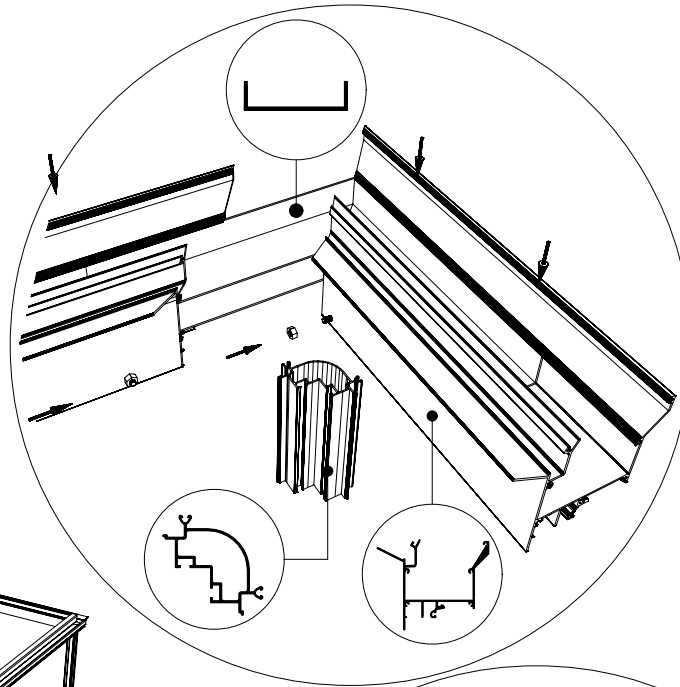
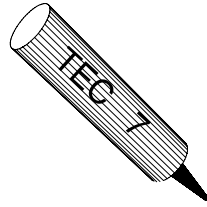
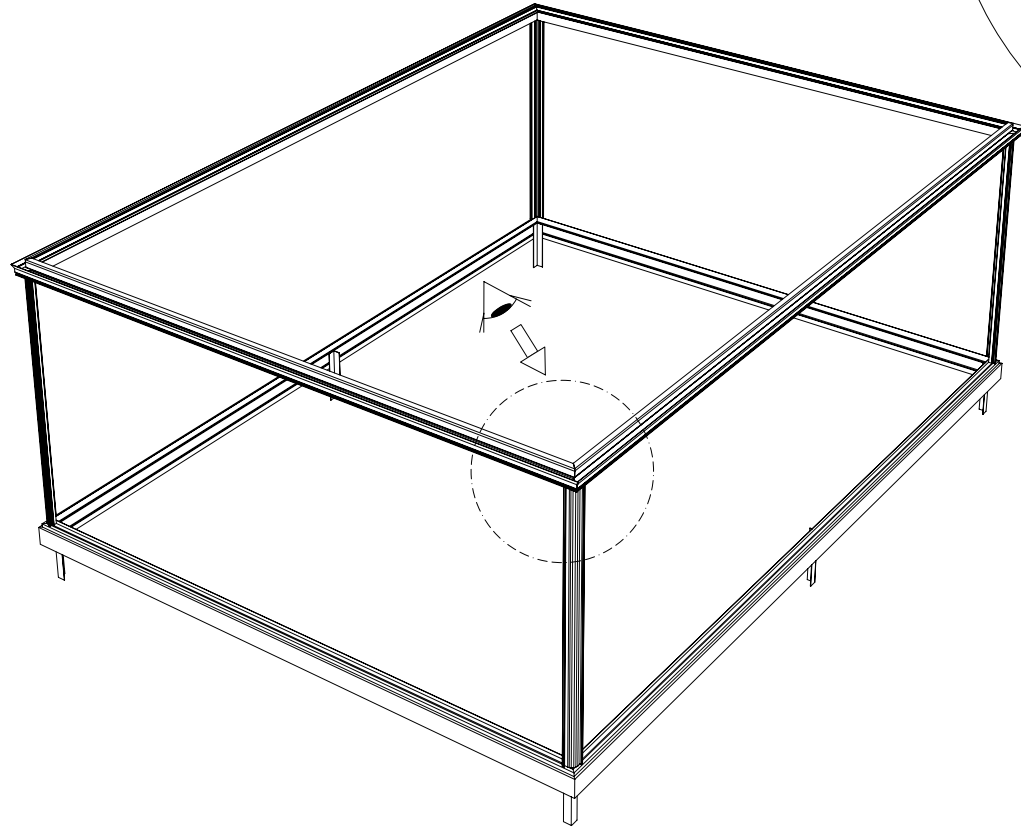
30-11-2011

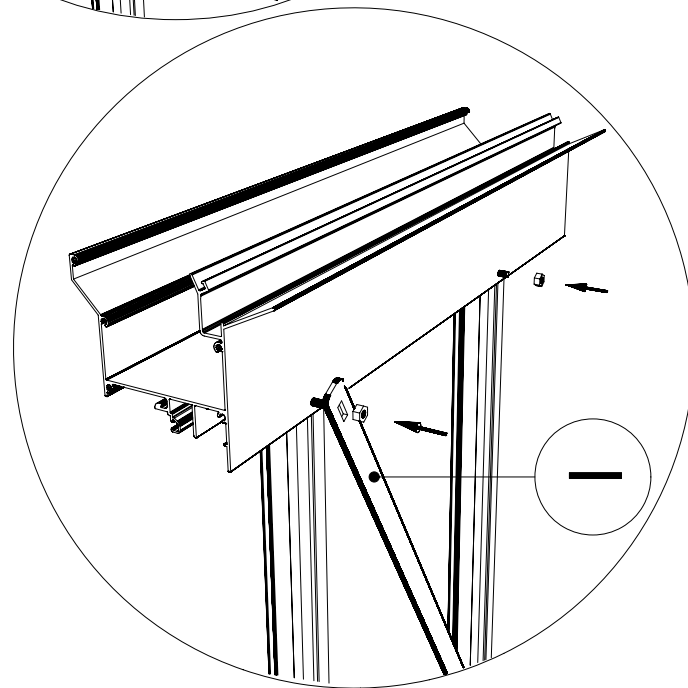
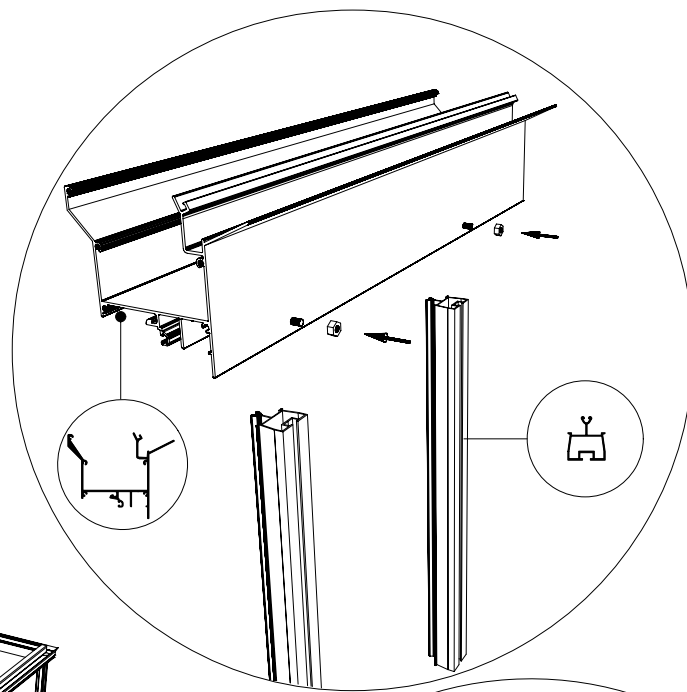
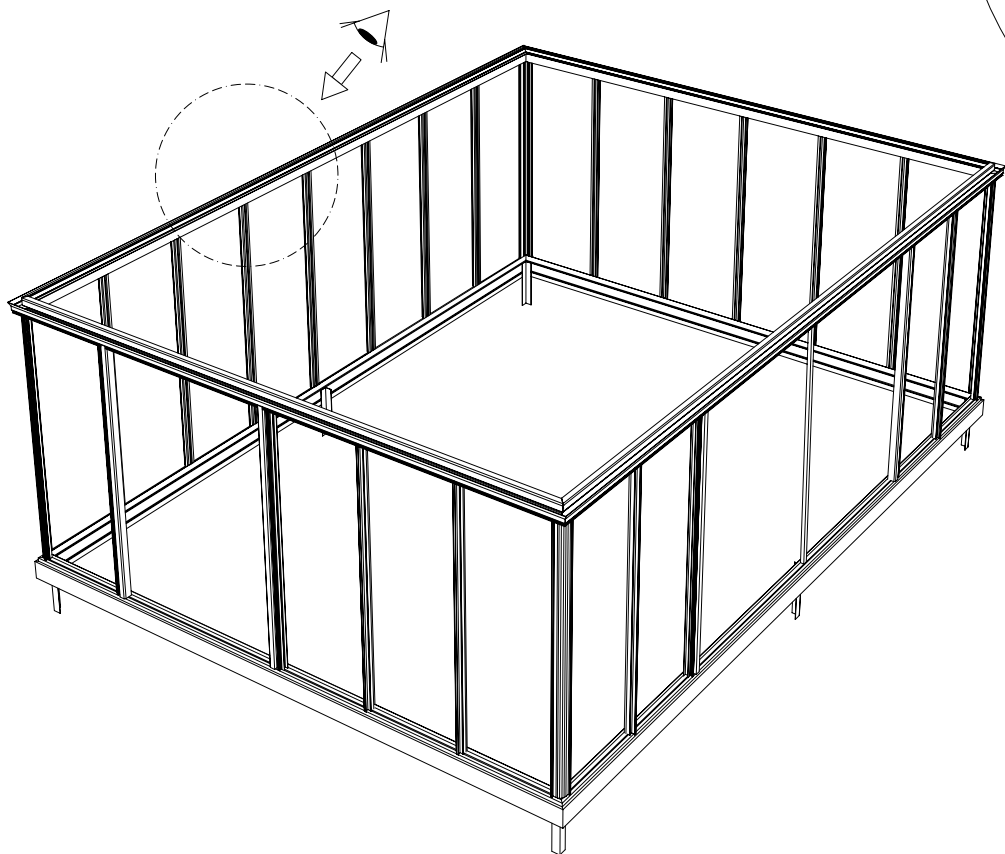
euro-serre

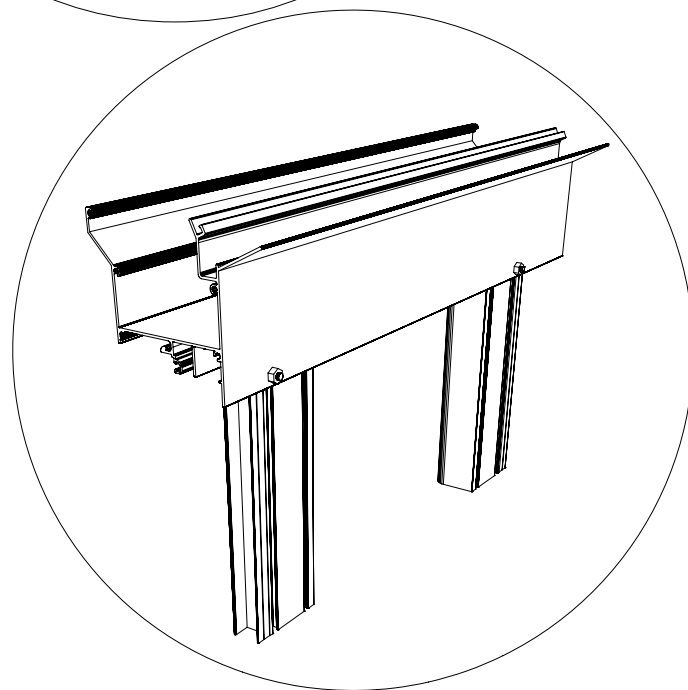
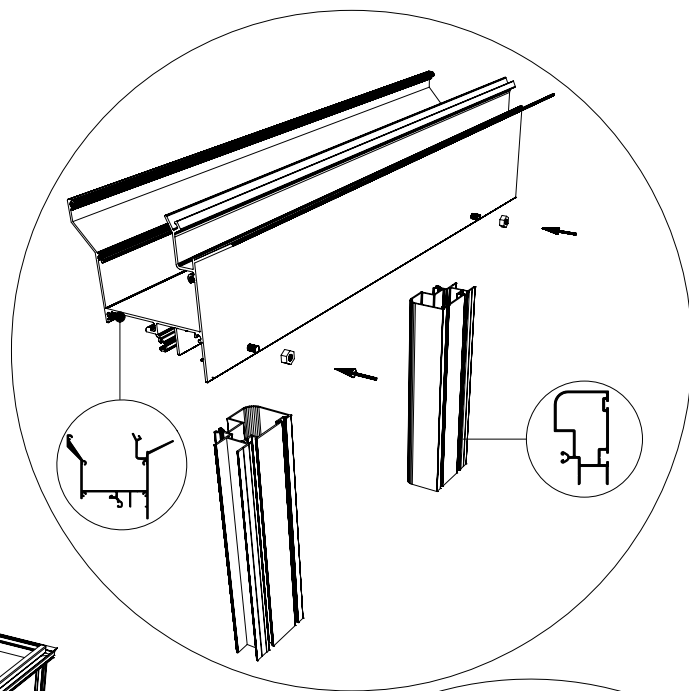


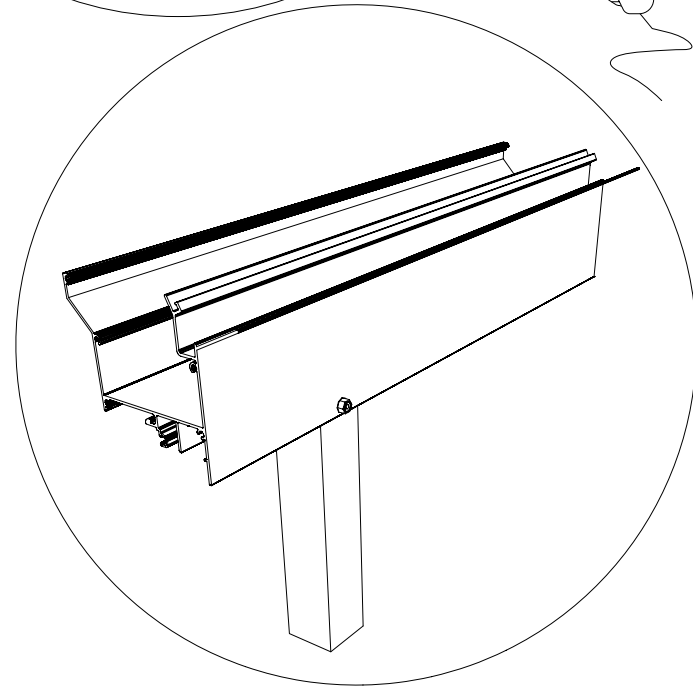
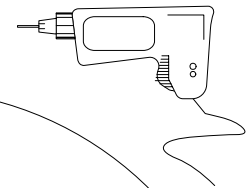
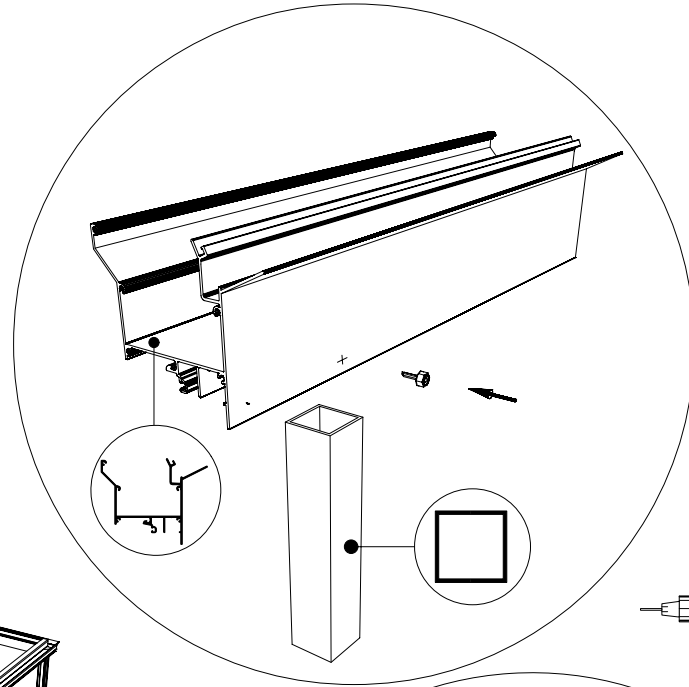


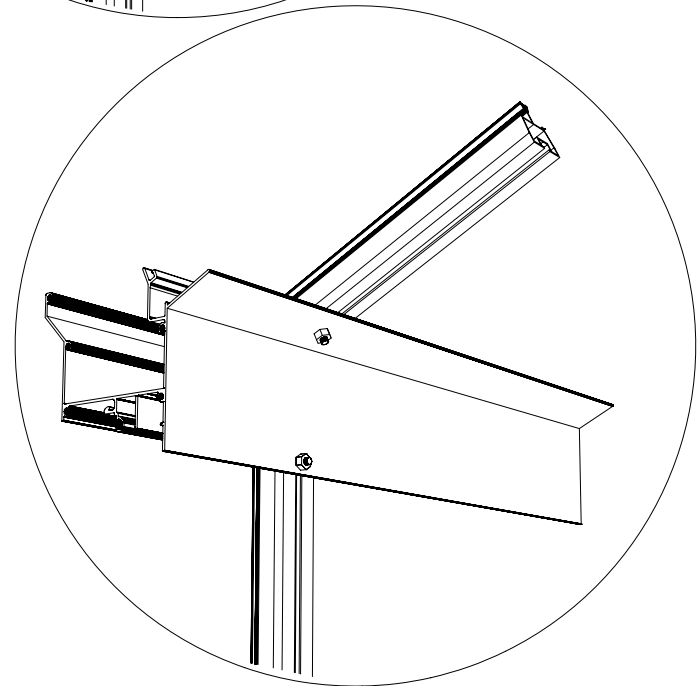
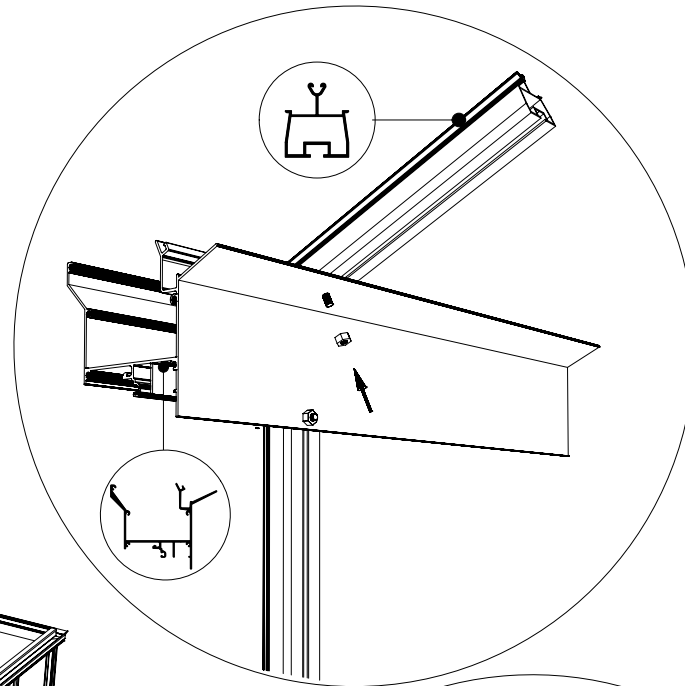
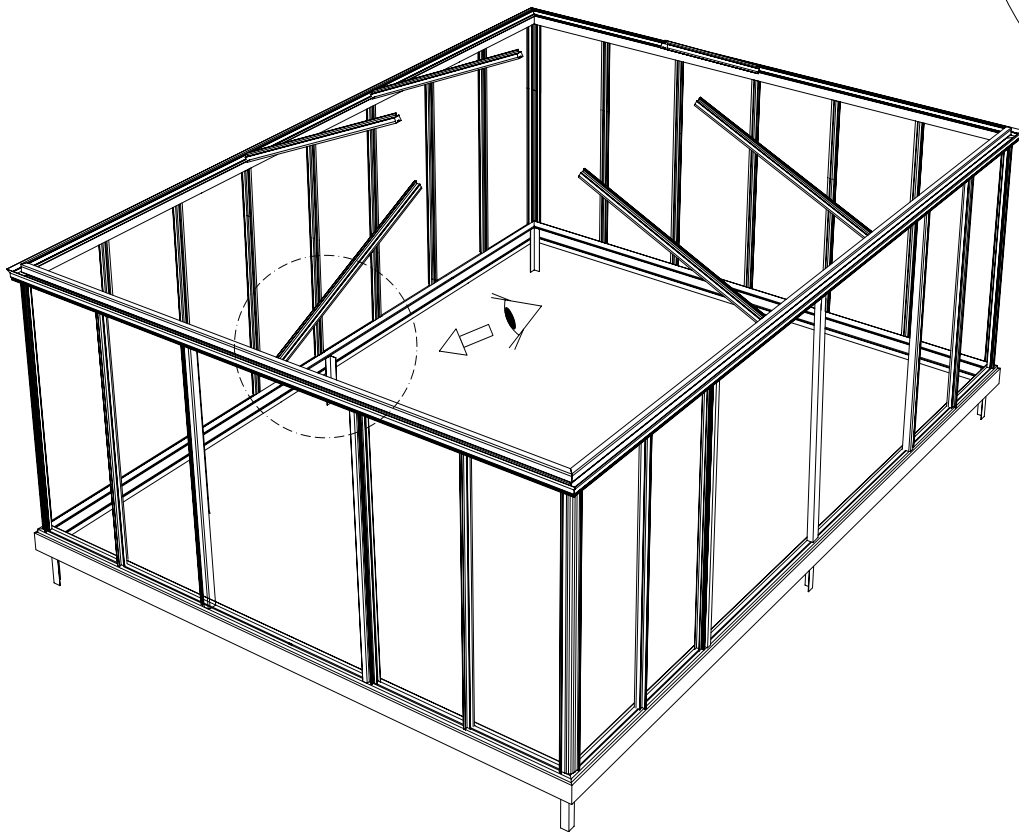


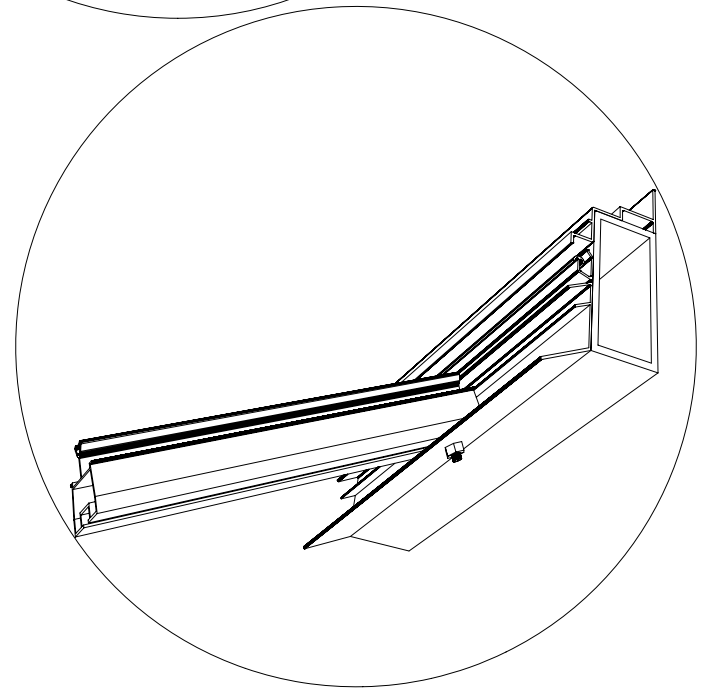
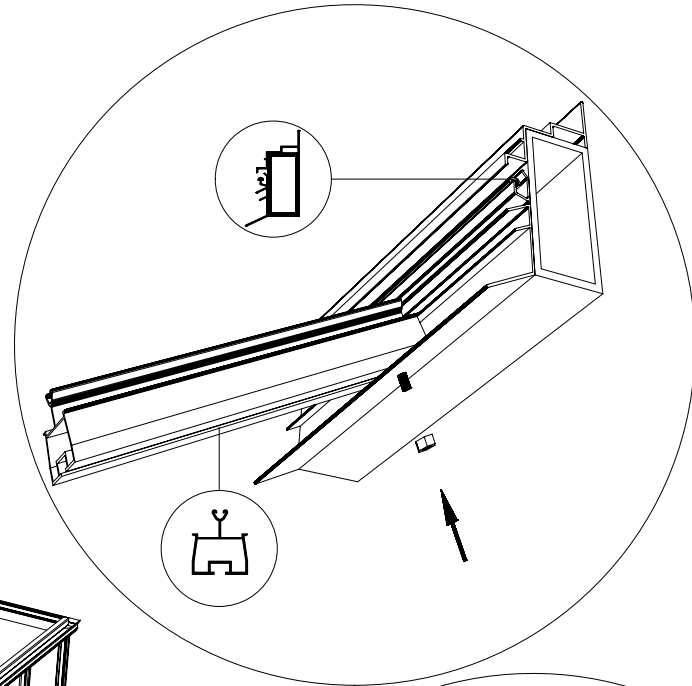
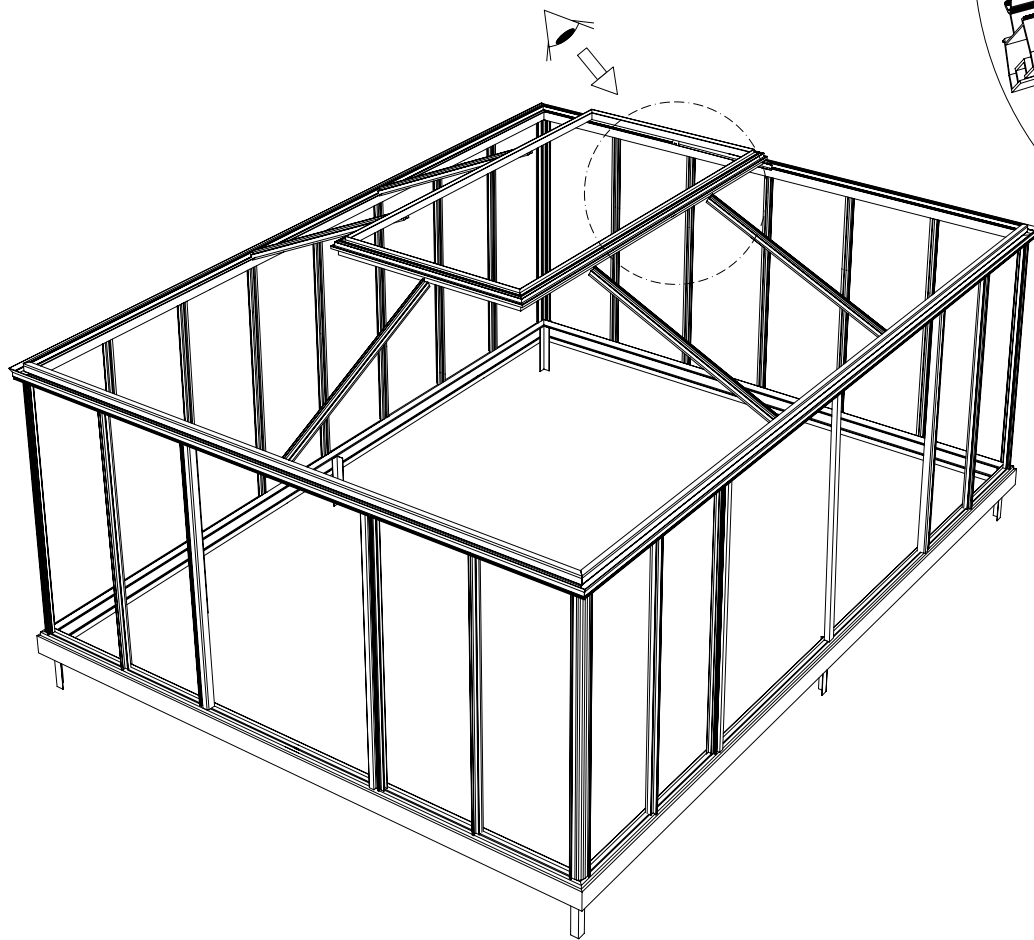


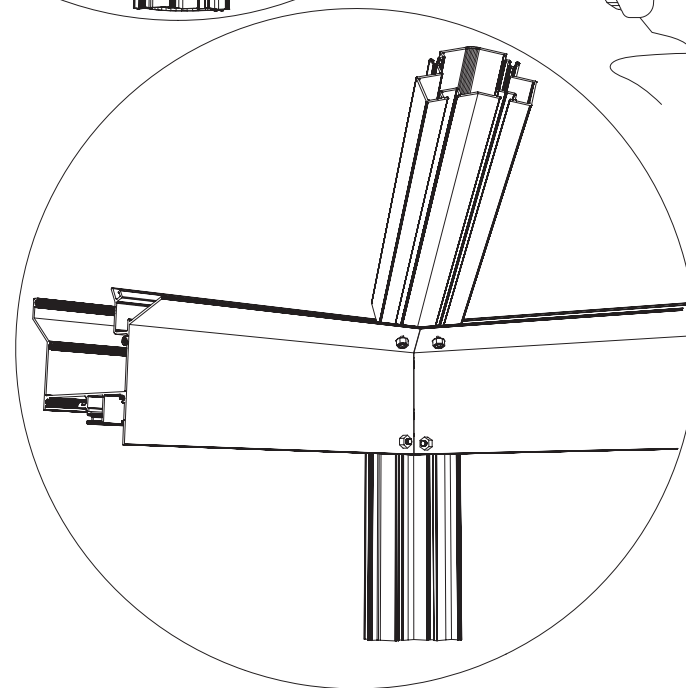
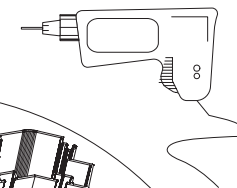
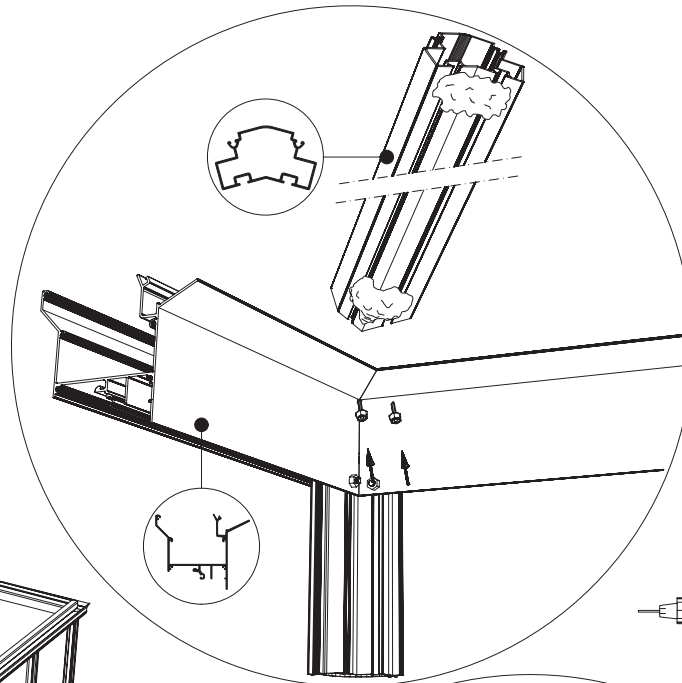
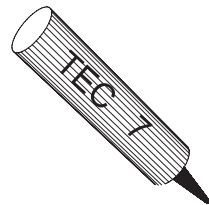
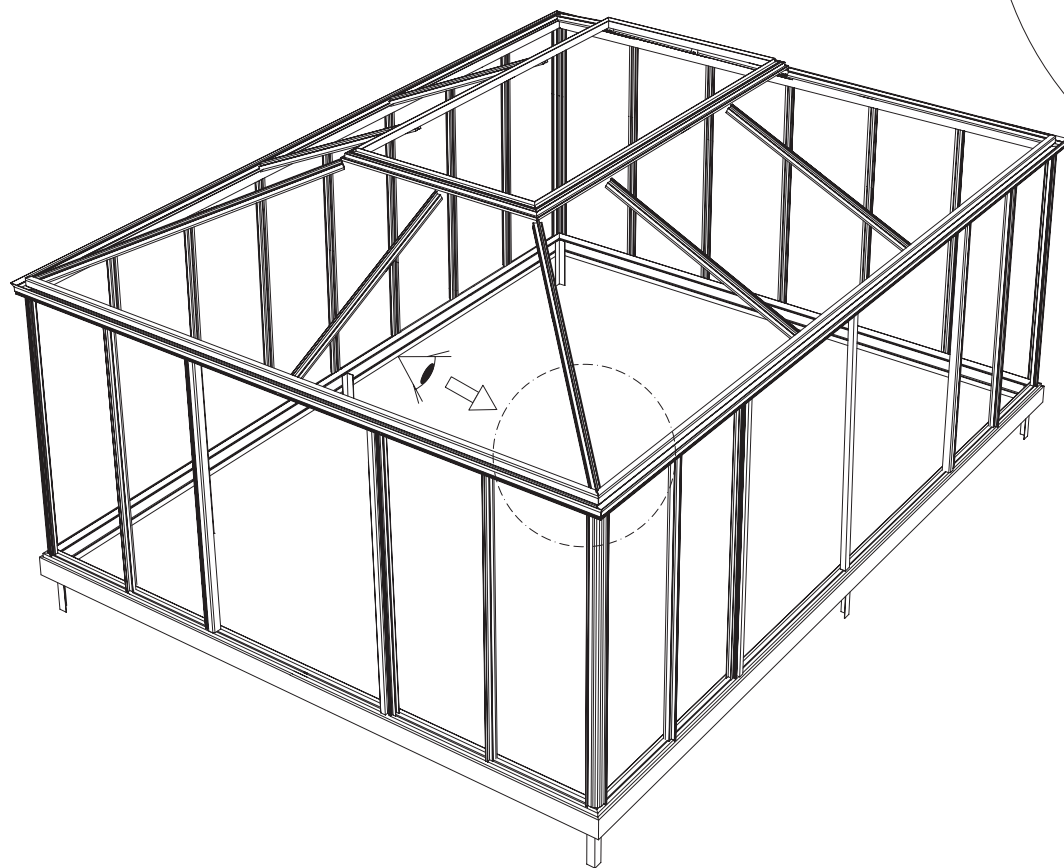


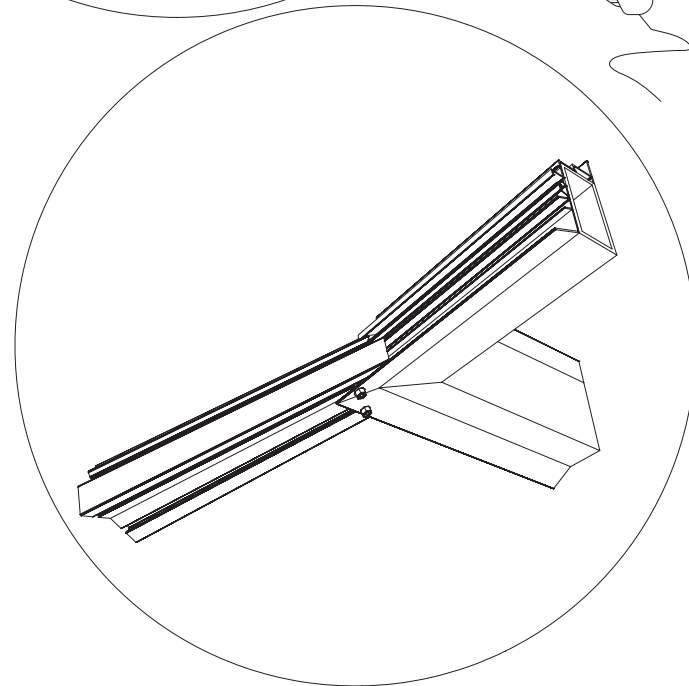
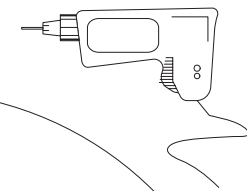
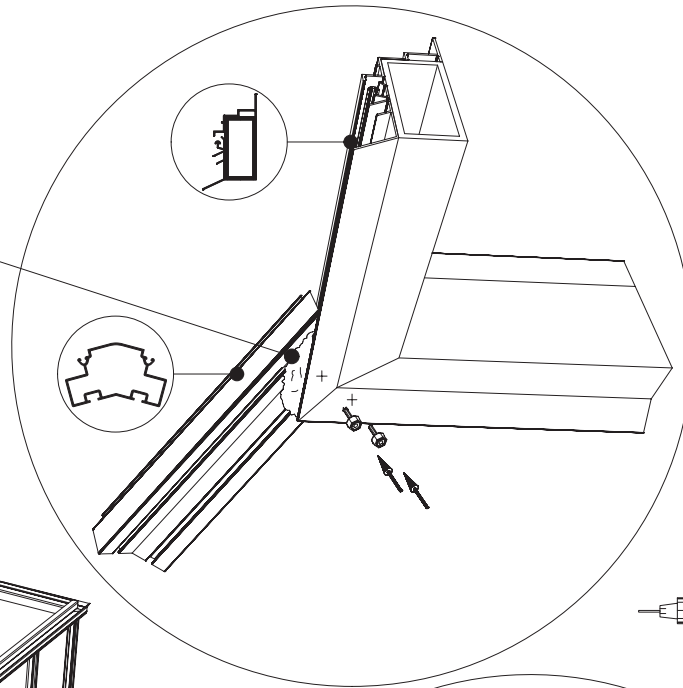
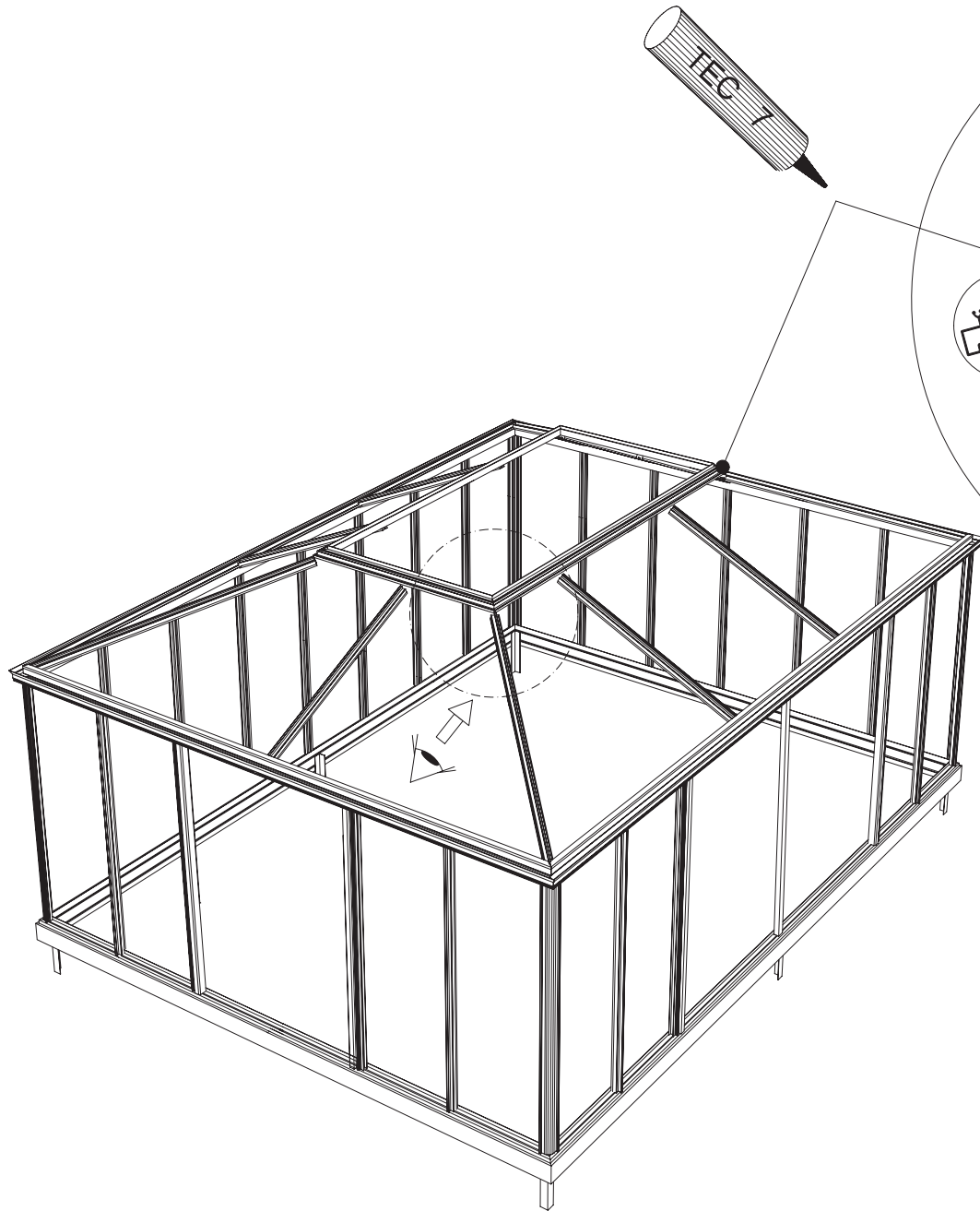


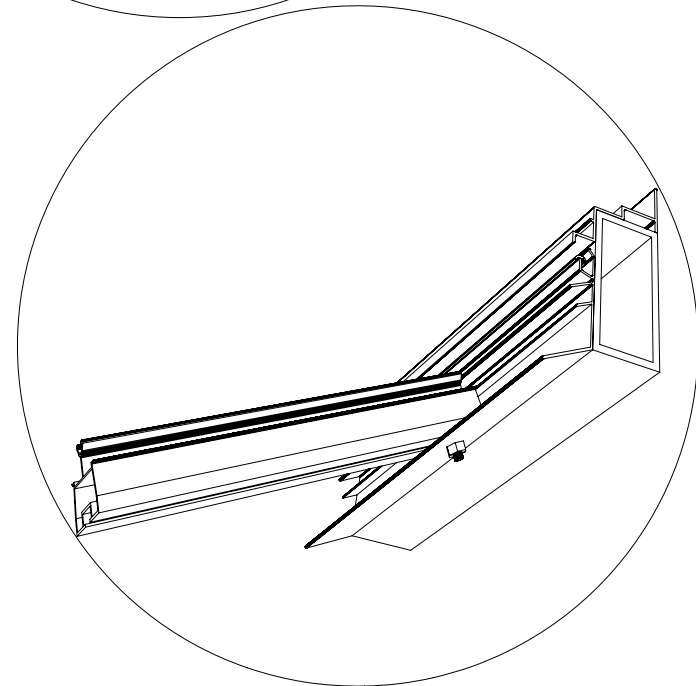
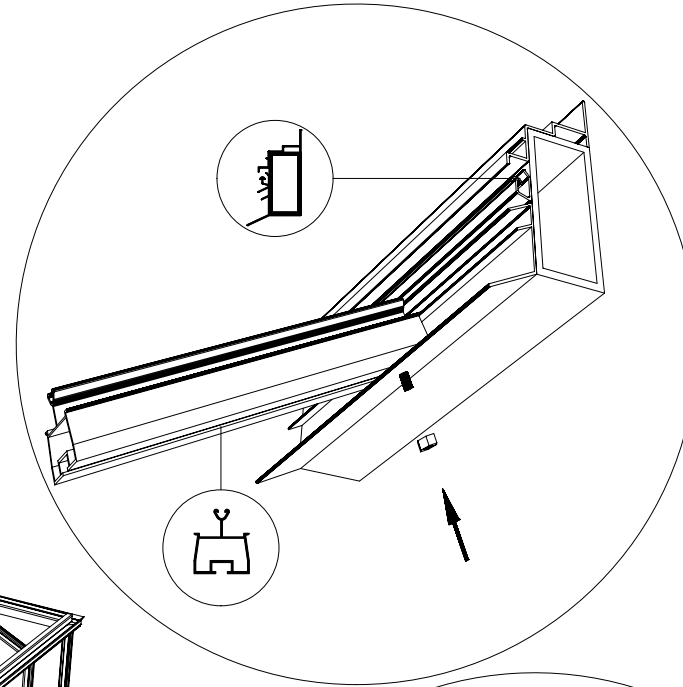
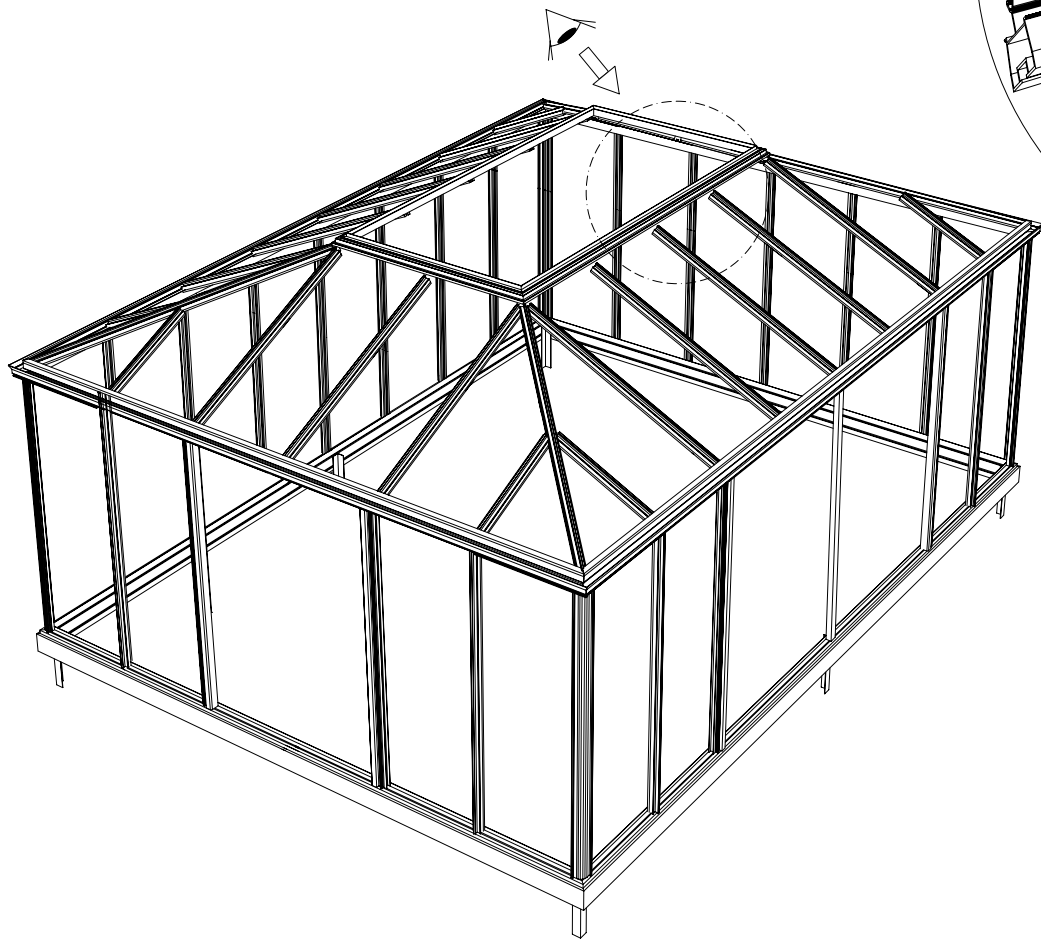


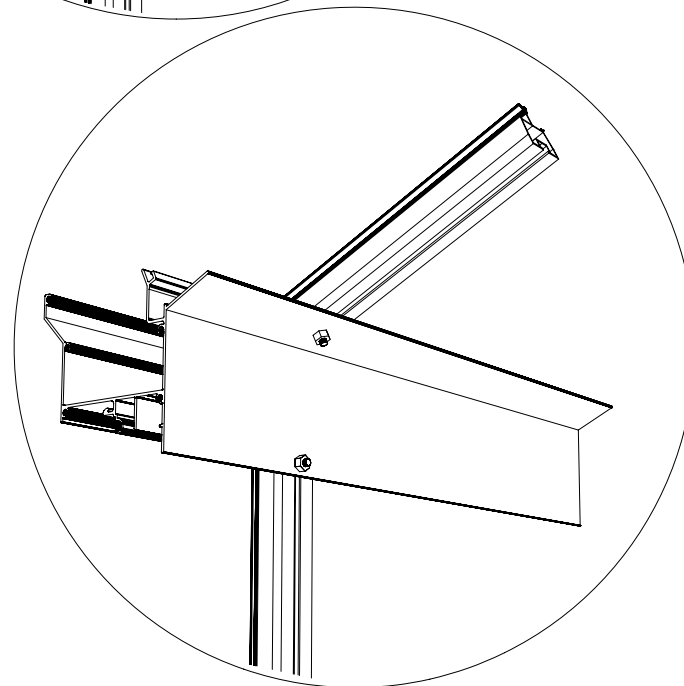
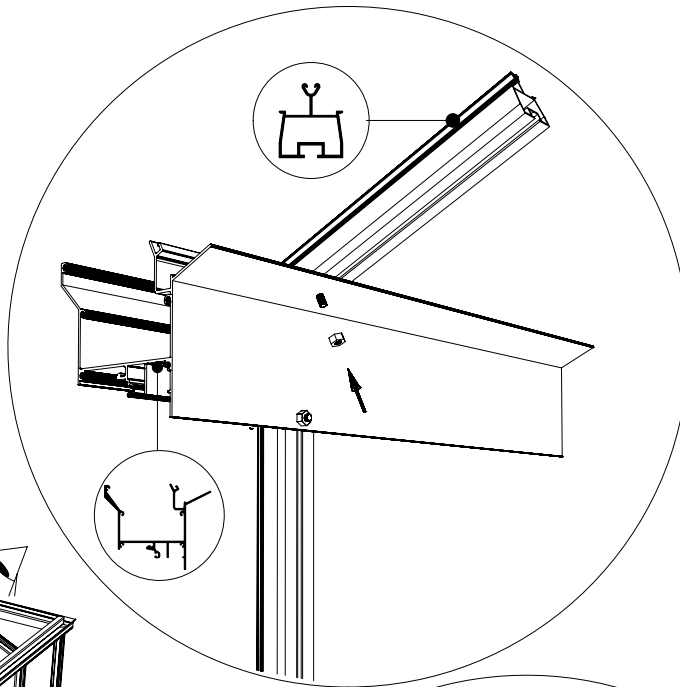
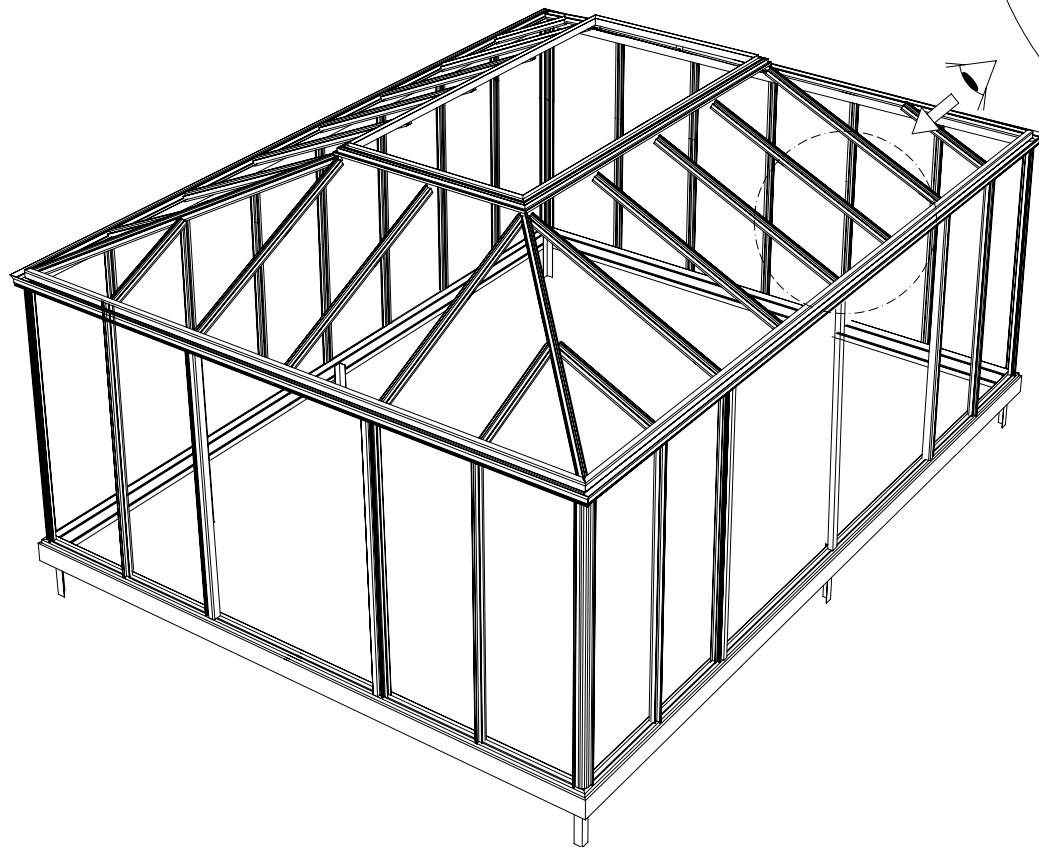


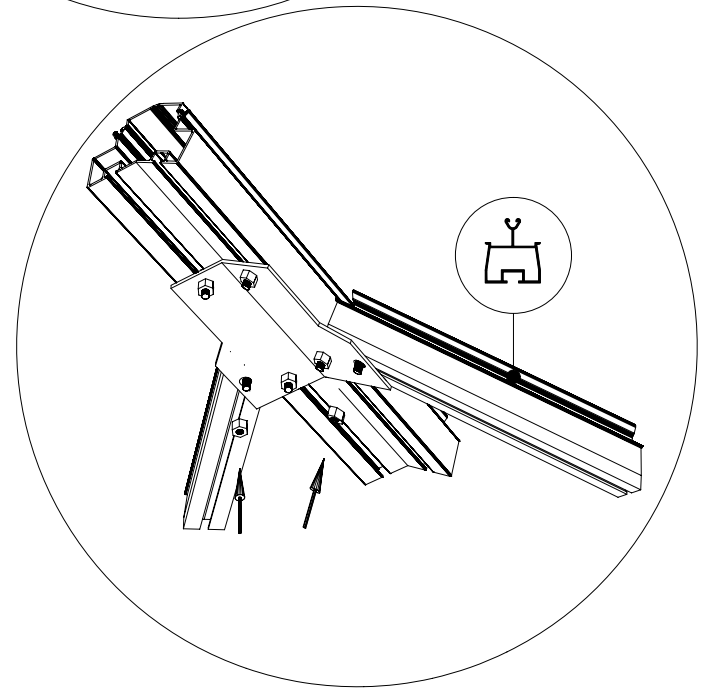
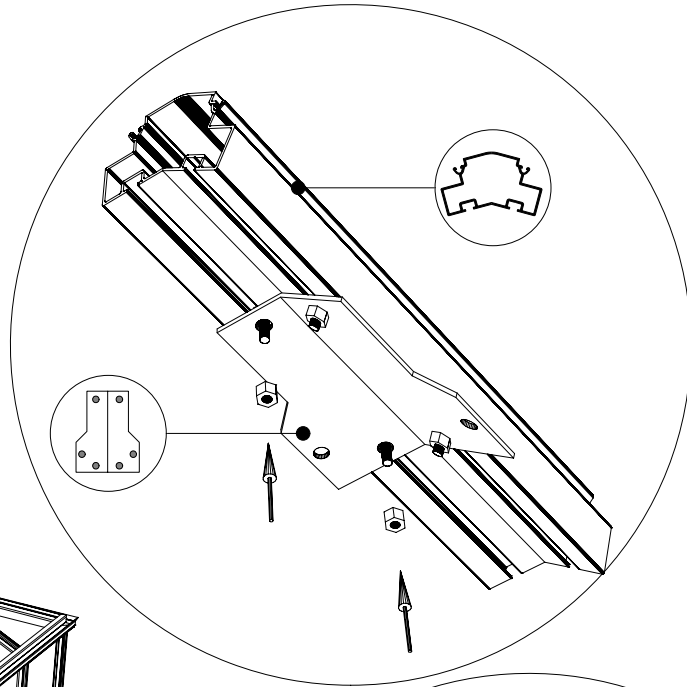
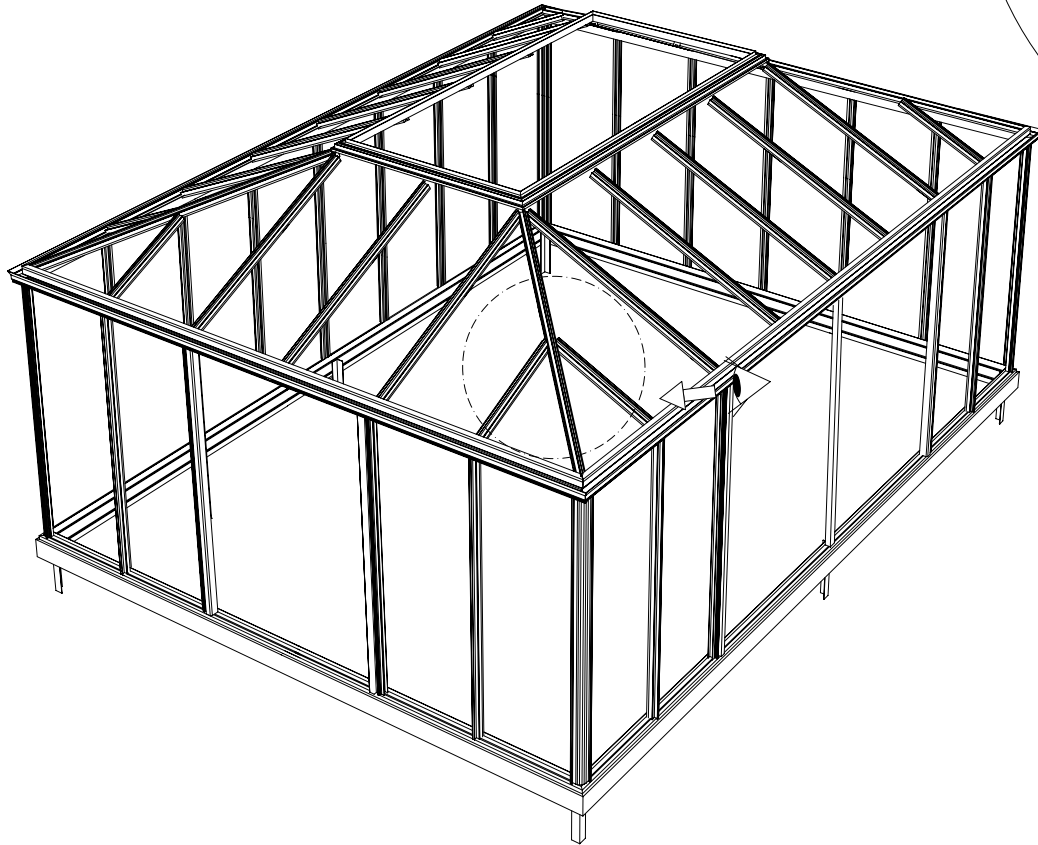


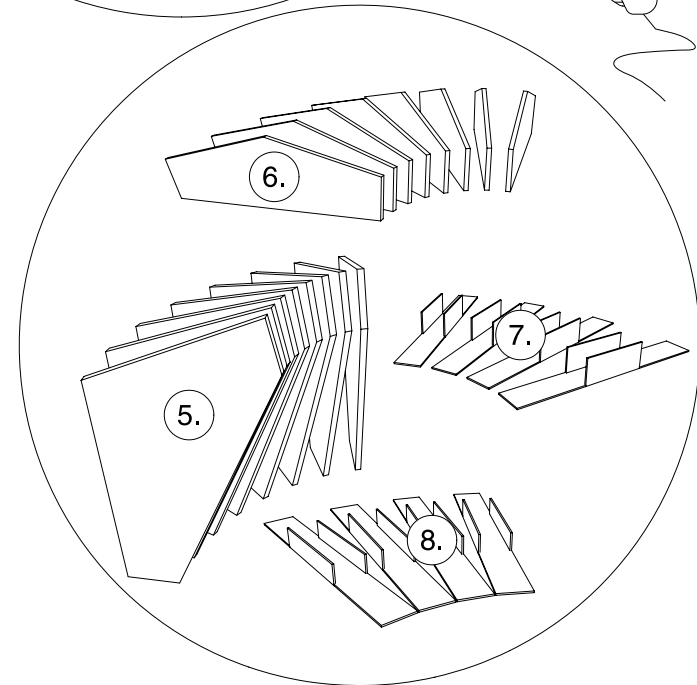
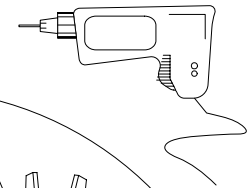
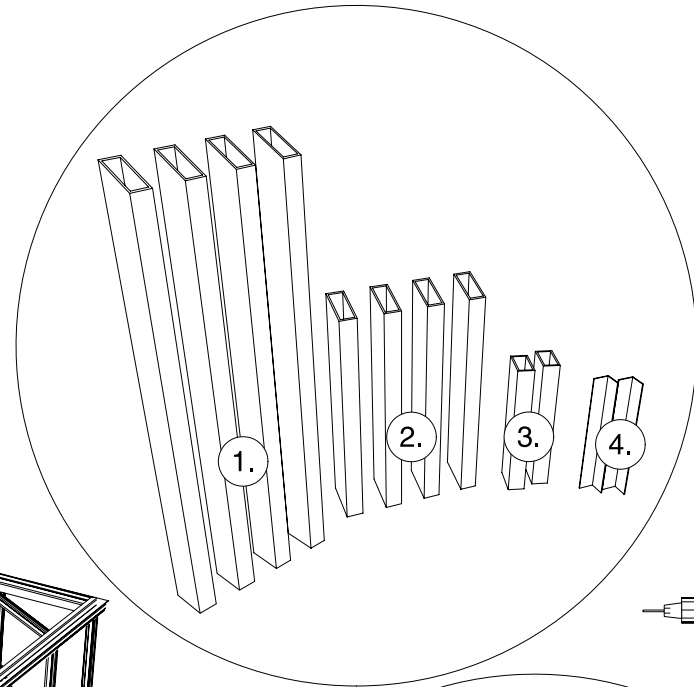
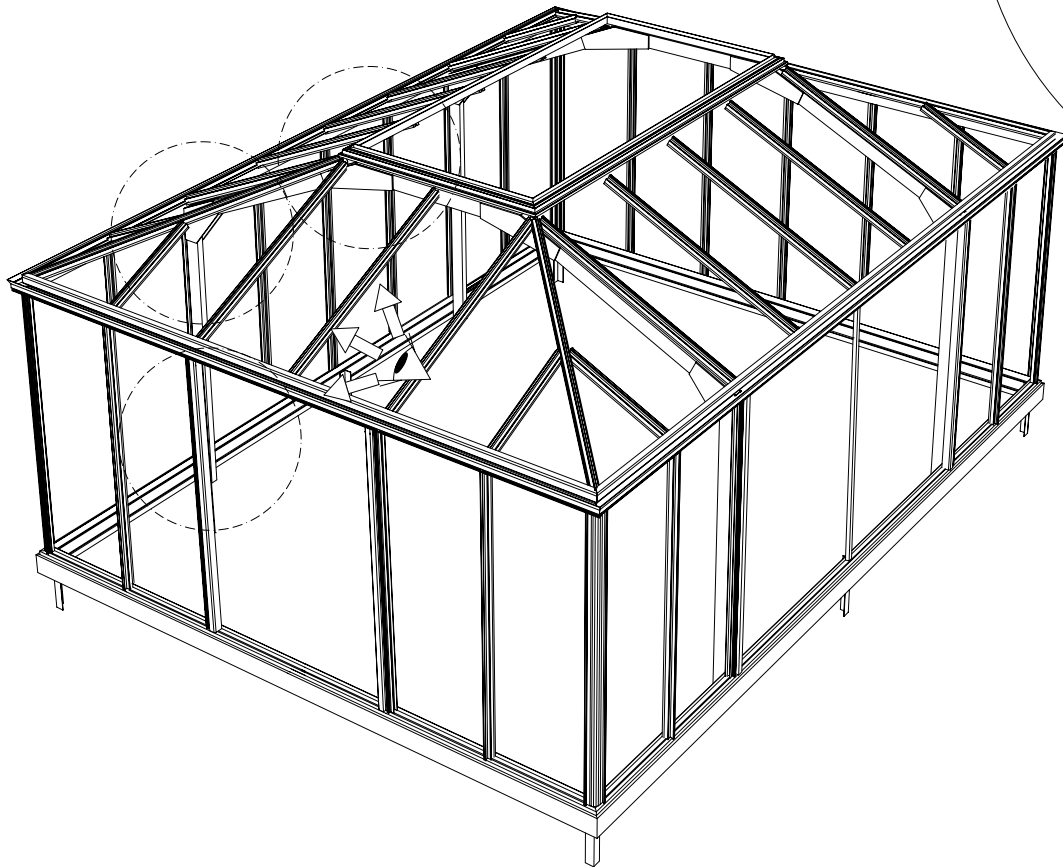


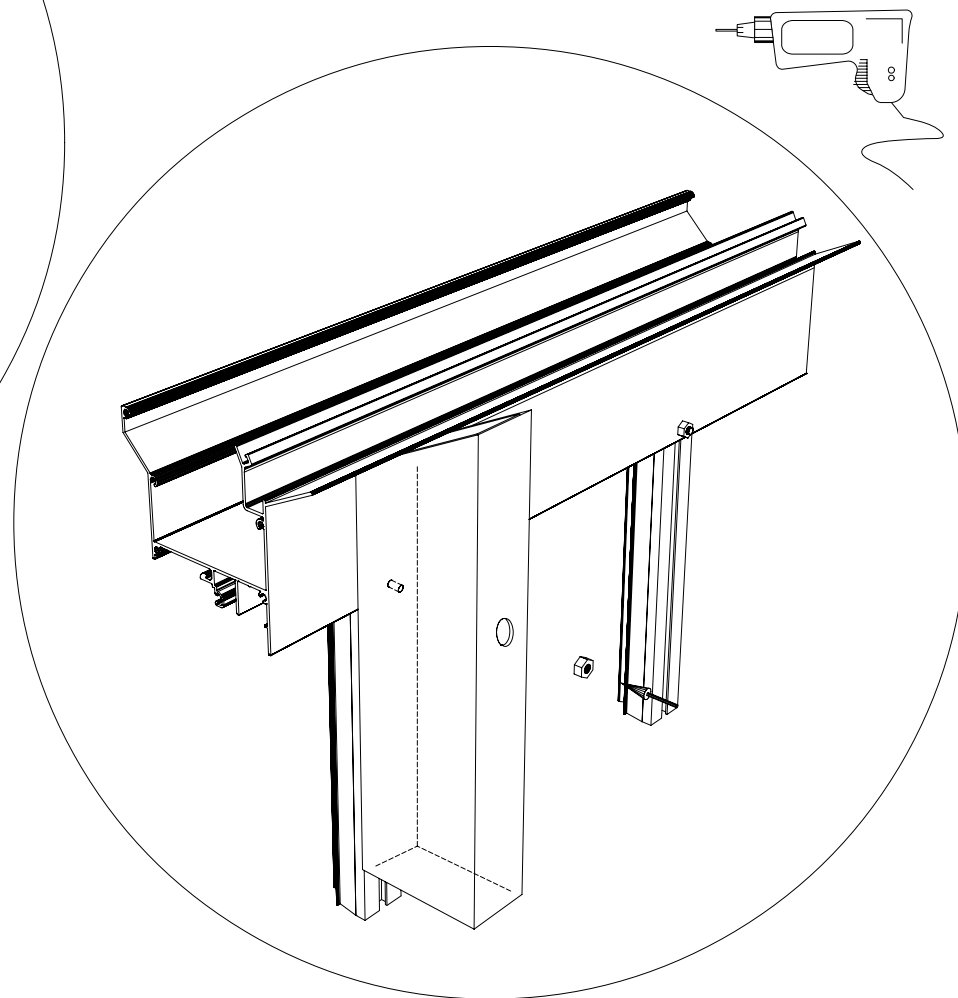
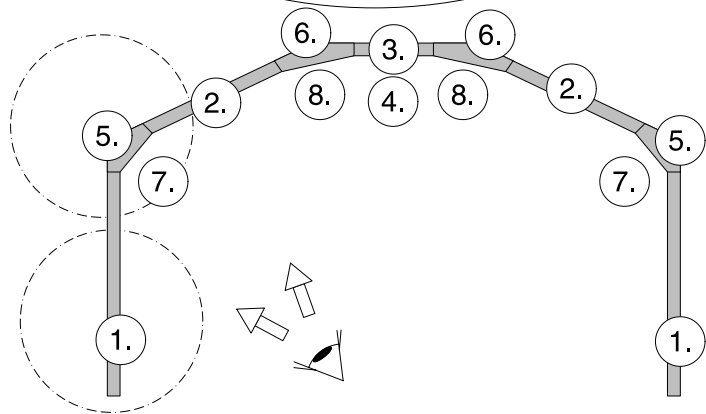
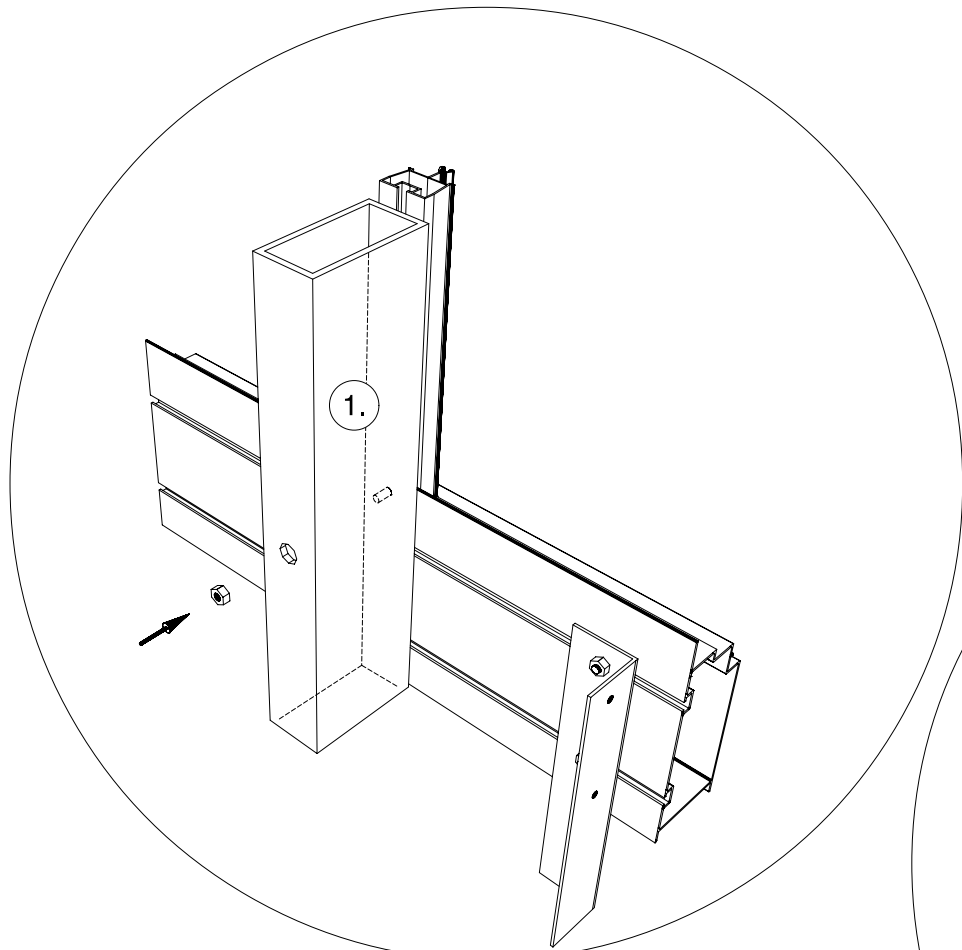


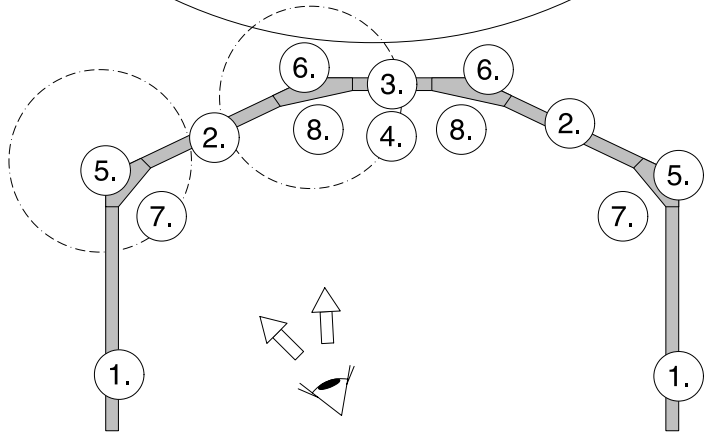
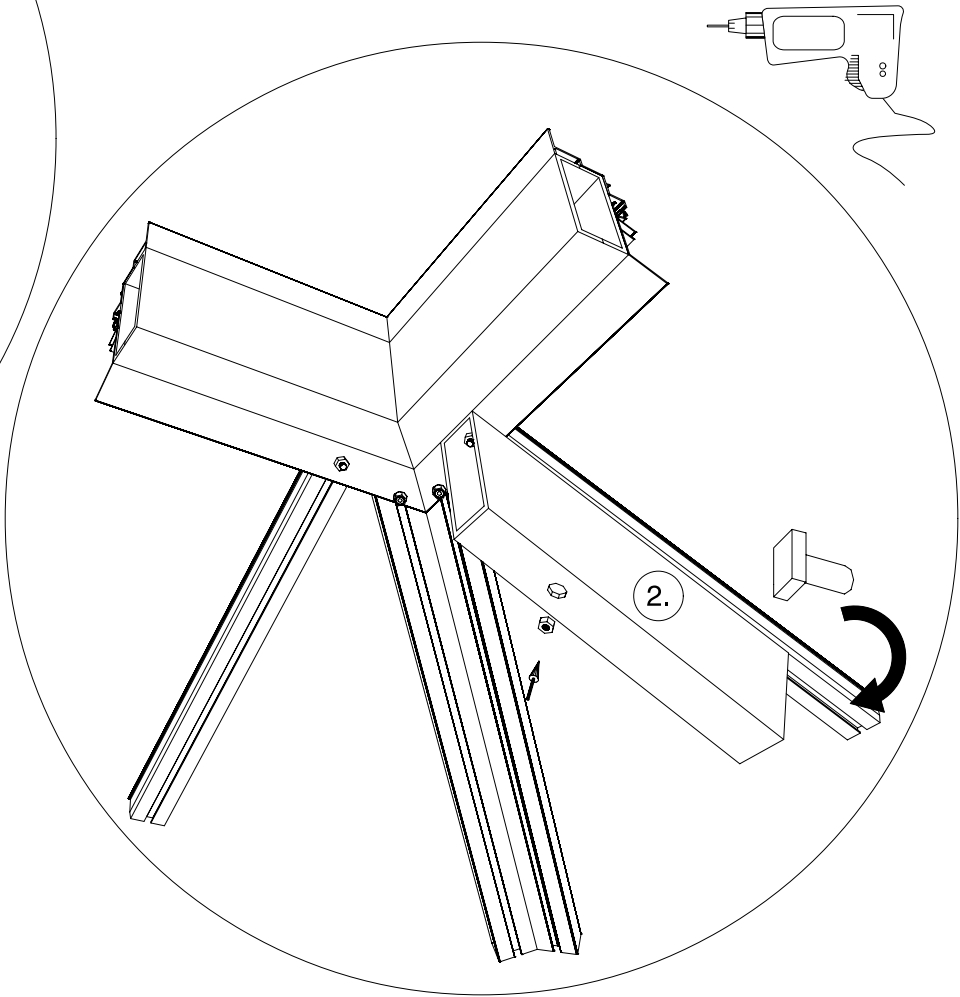
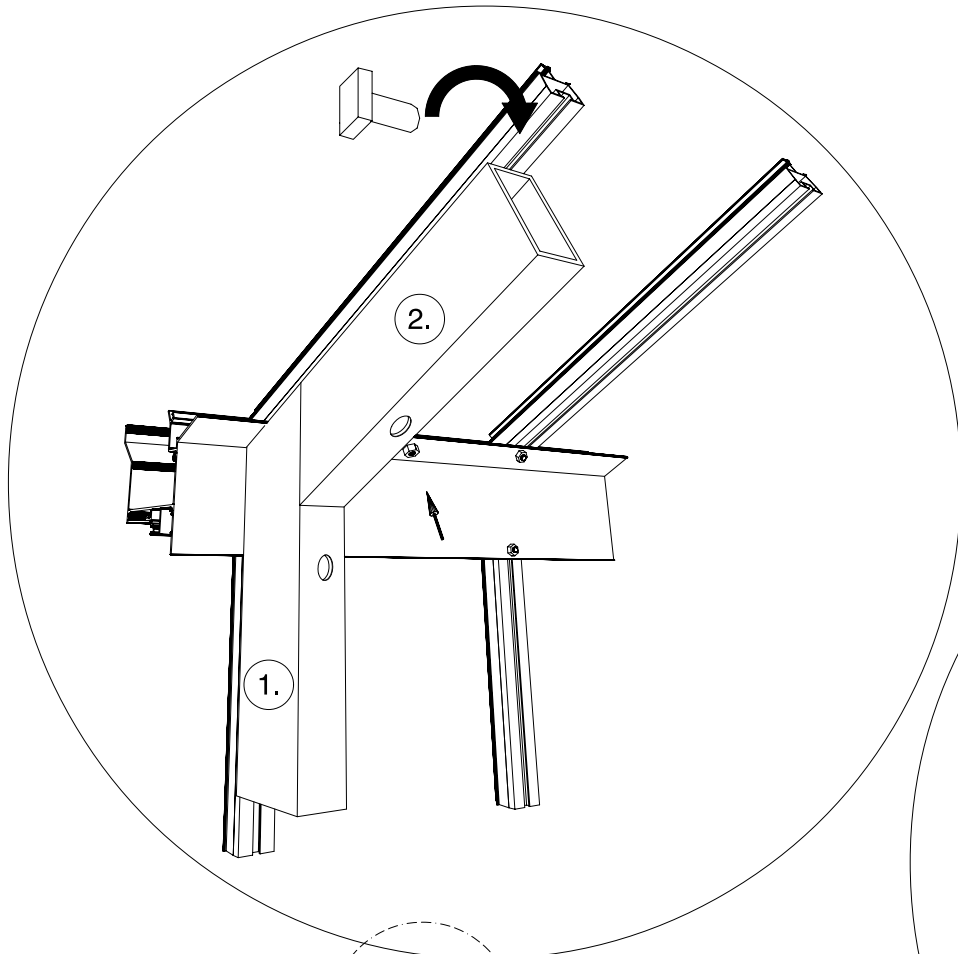


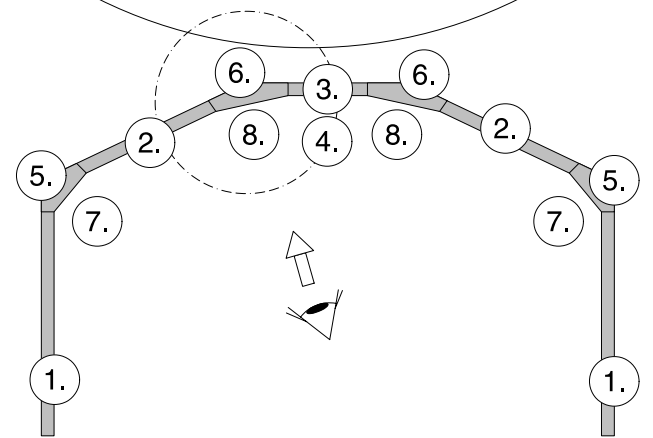
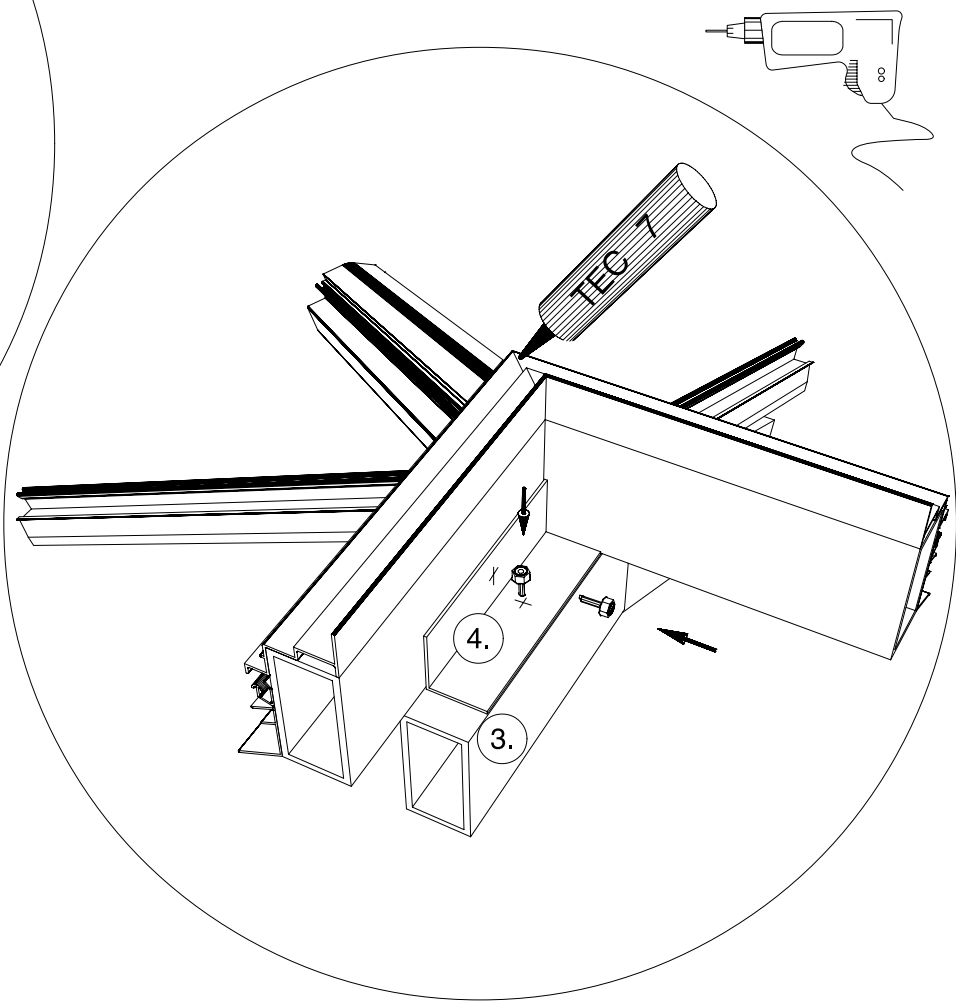
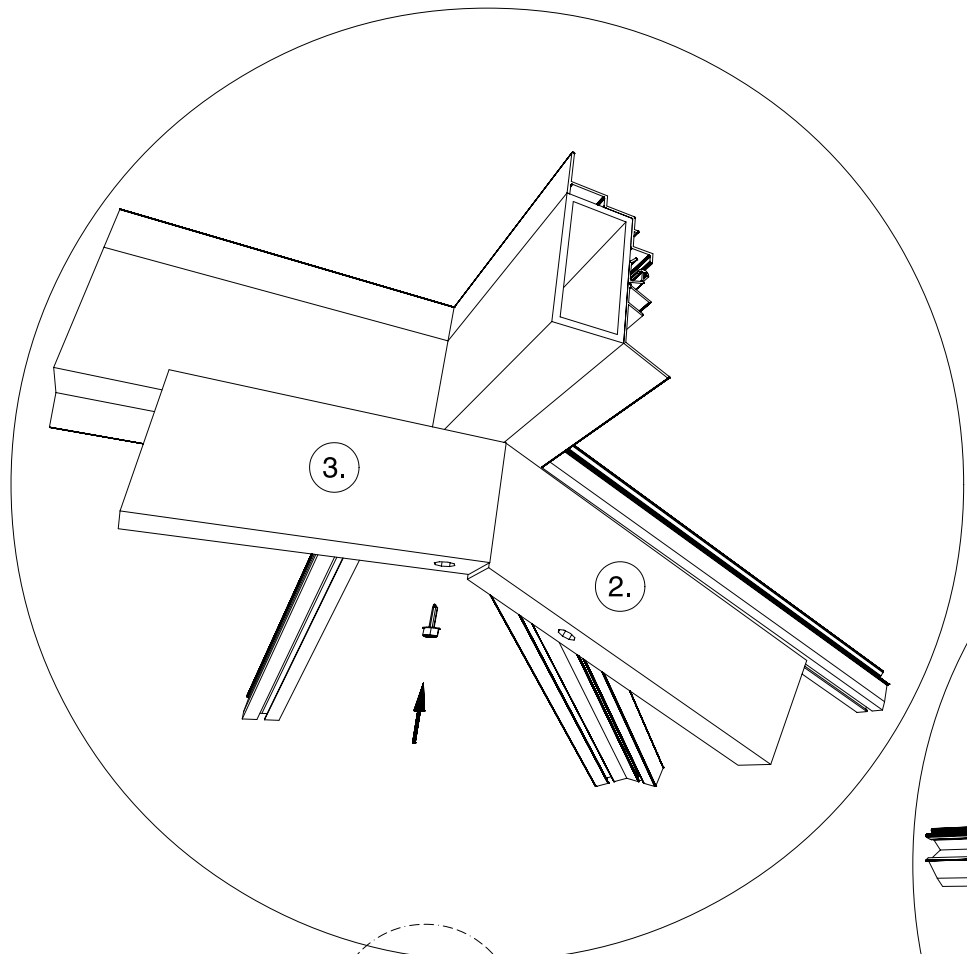


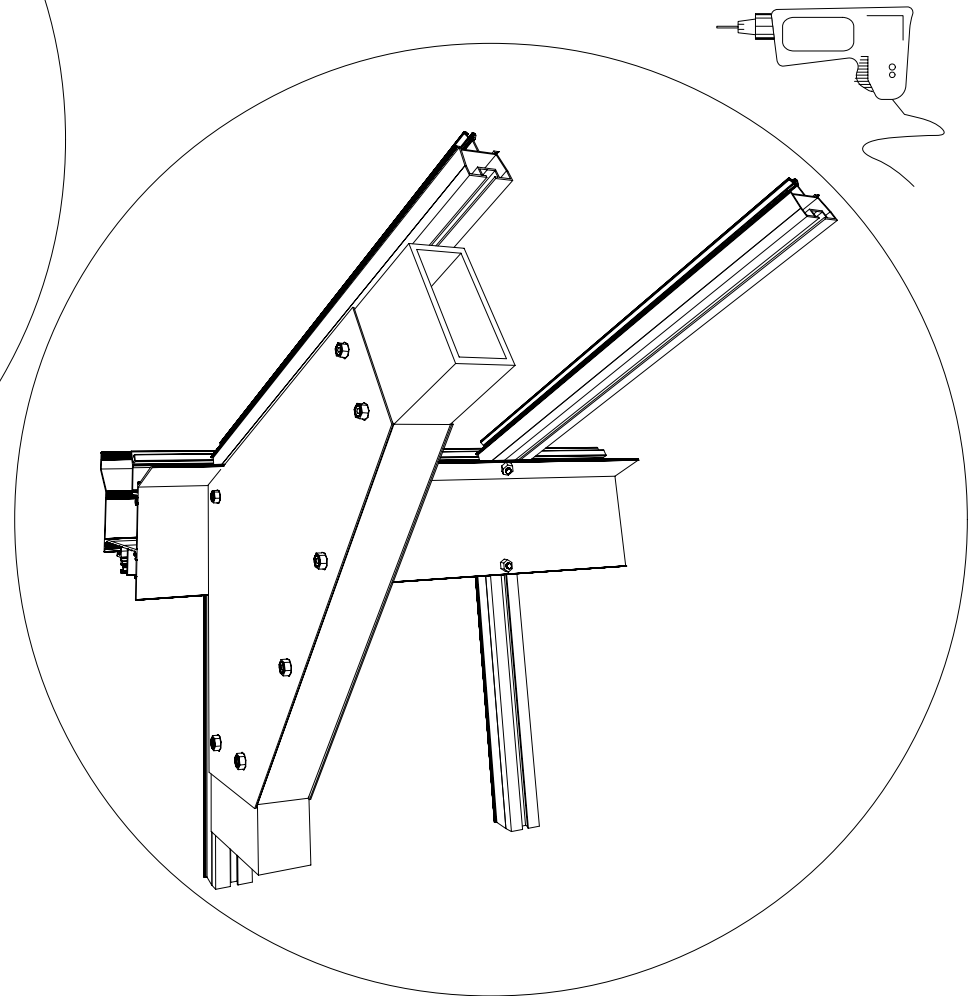
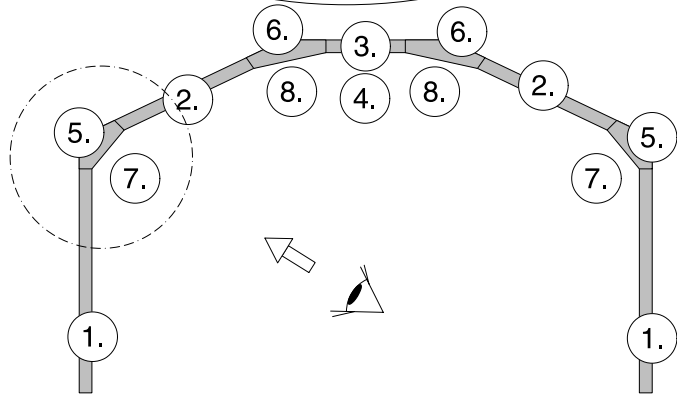
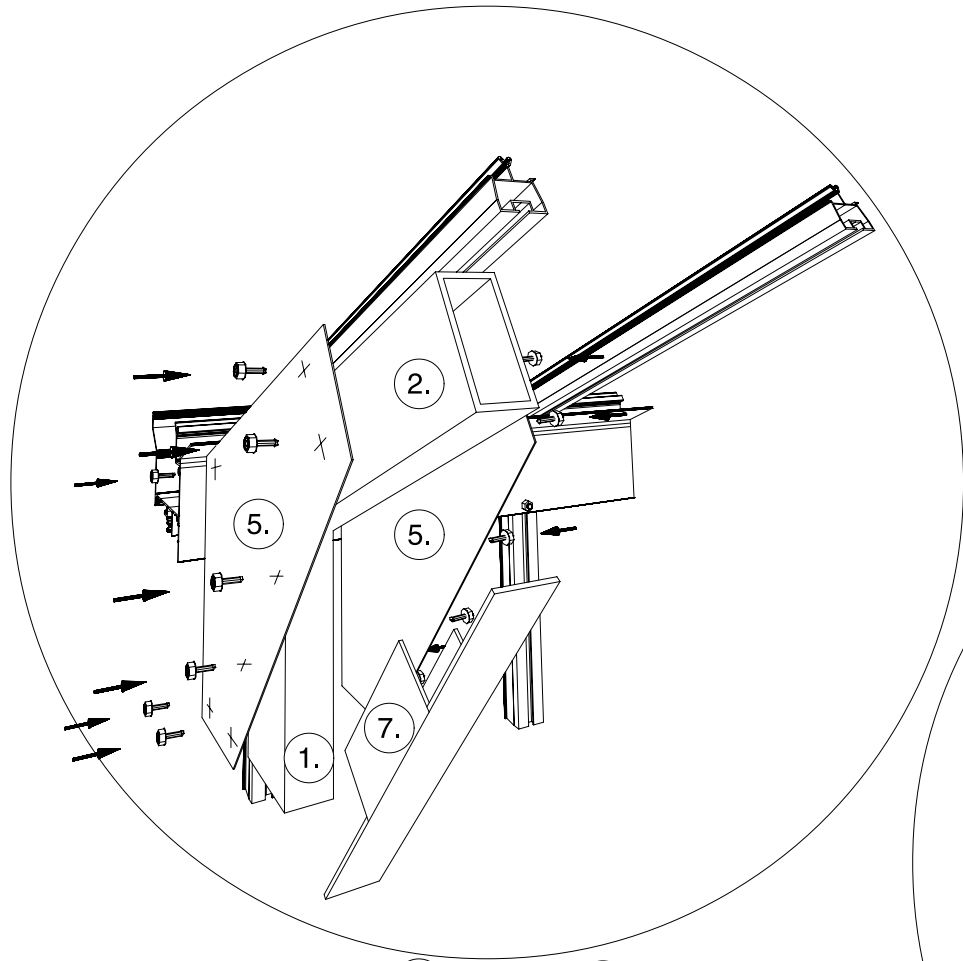


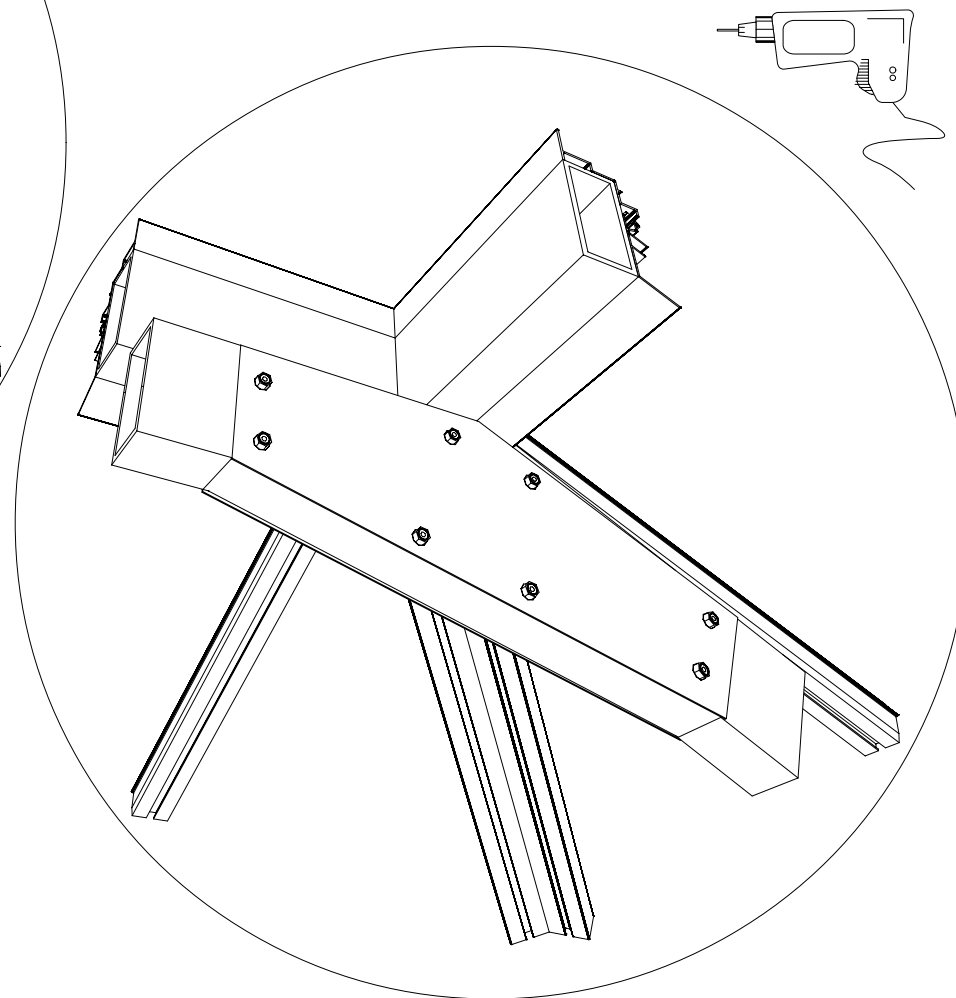
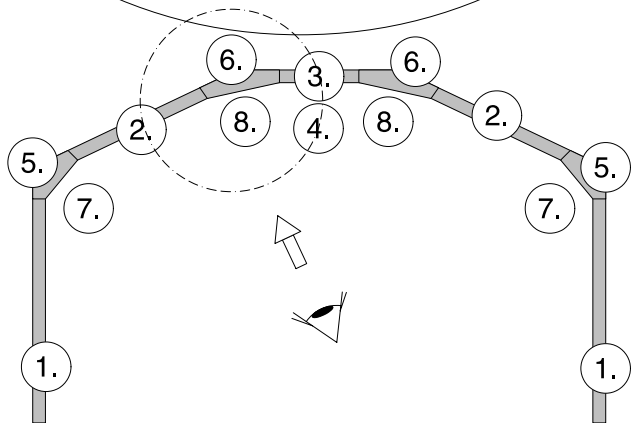
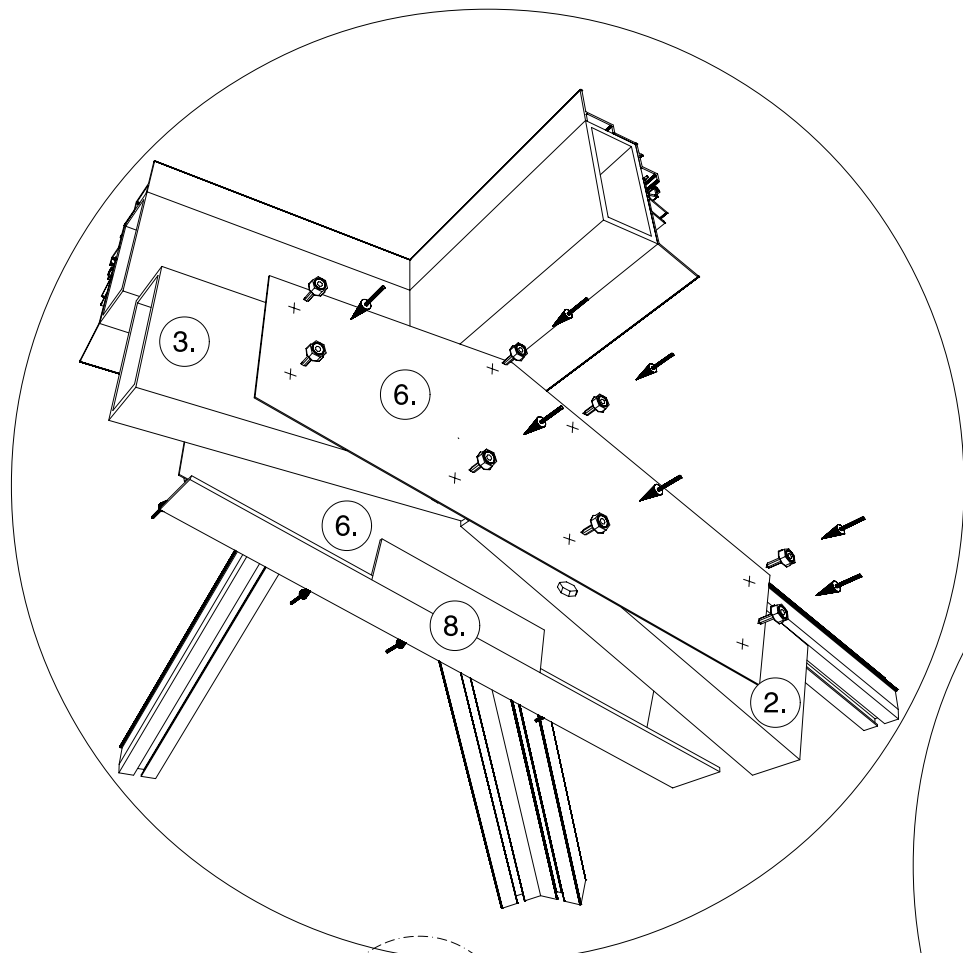


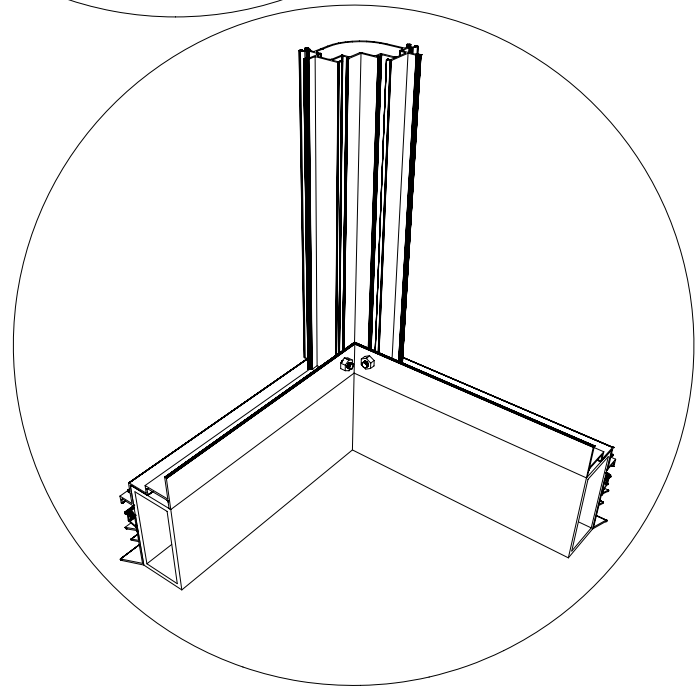
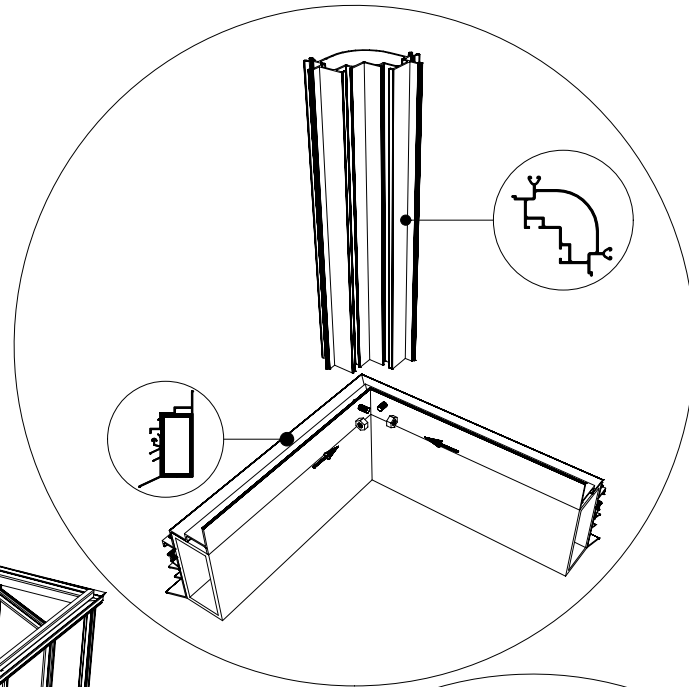
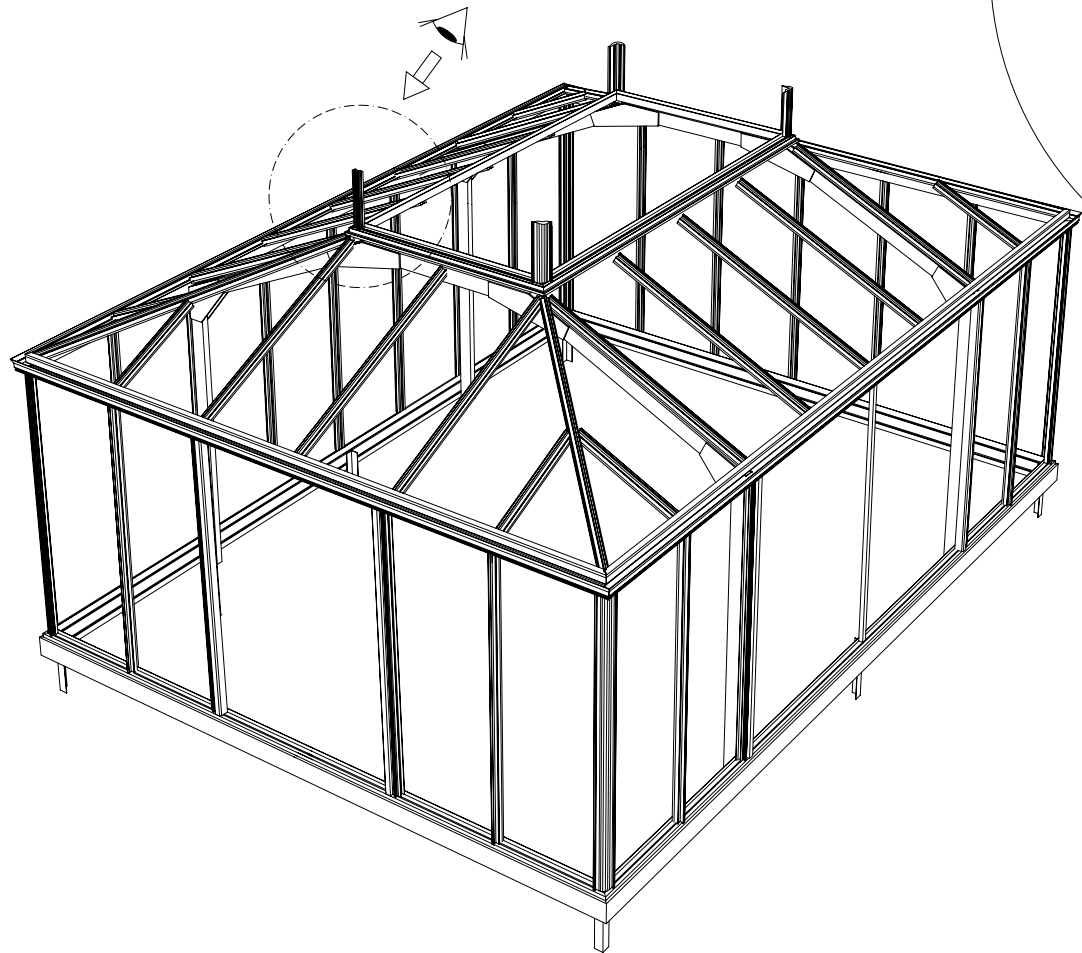


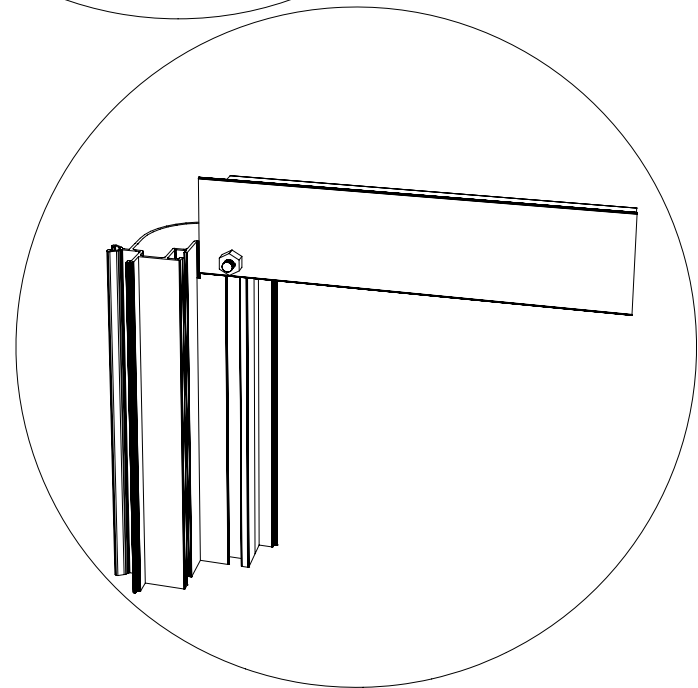
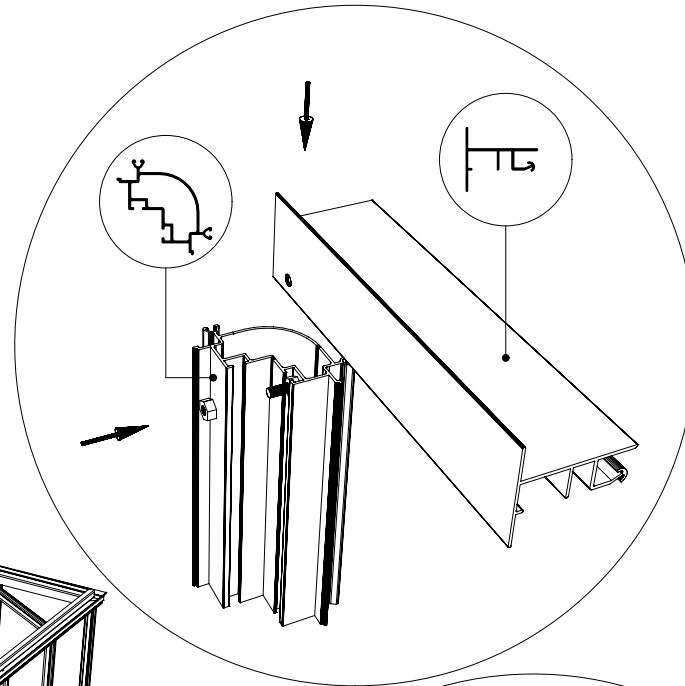
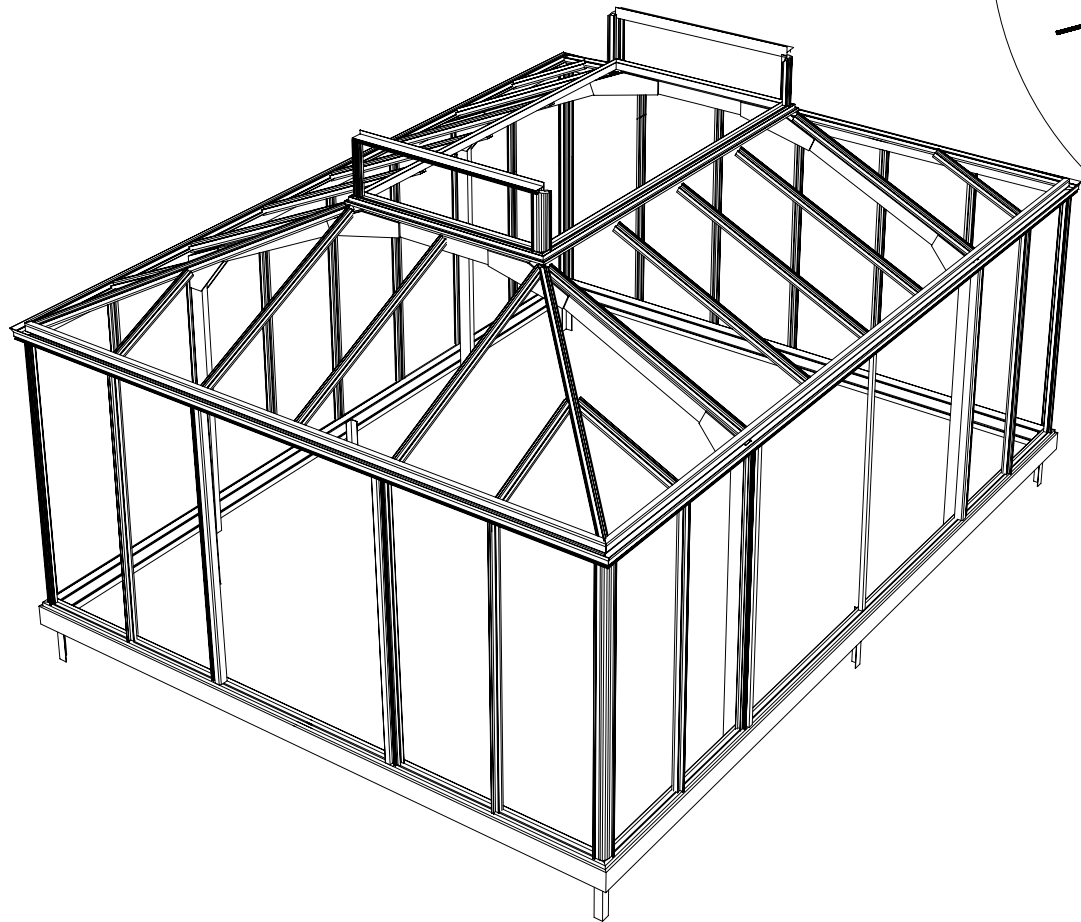


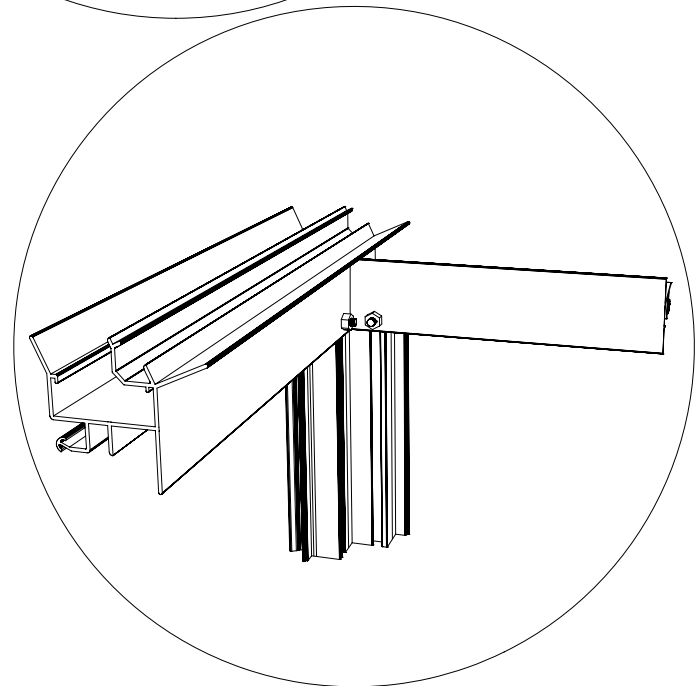
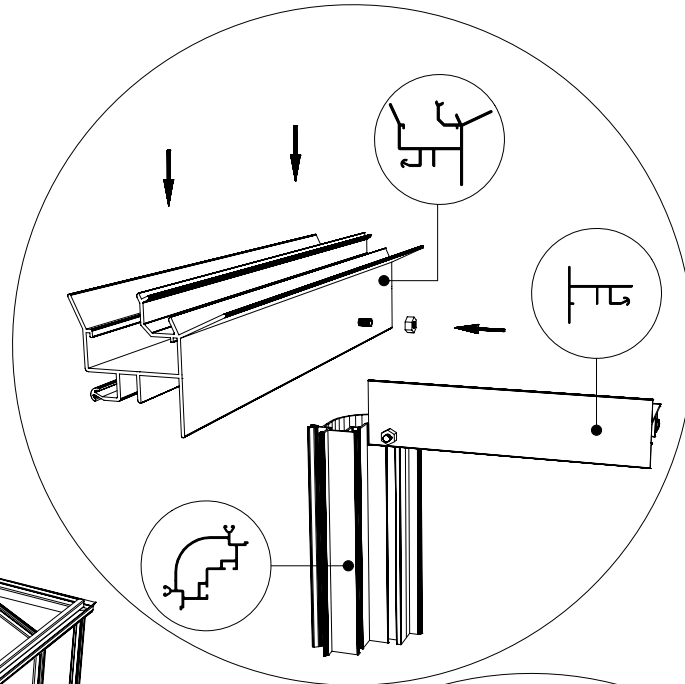
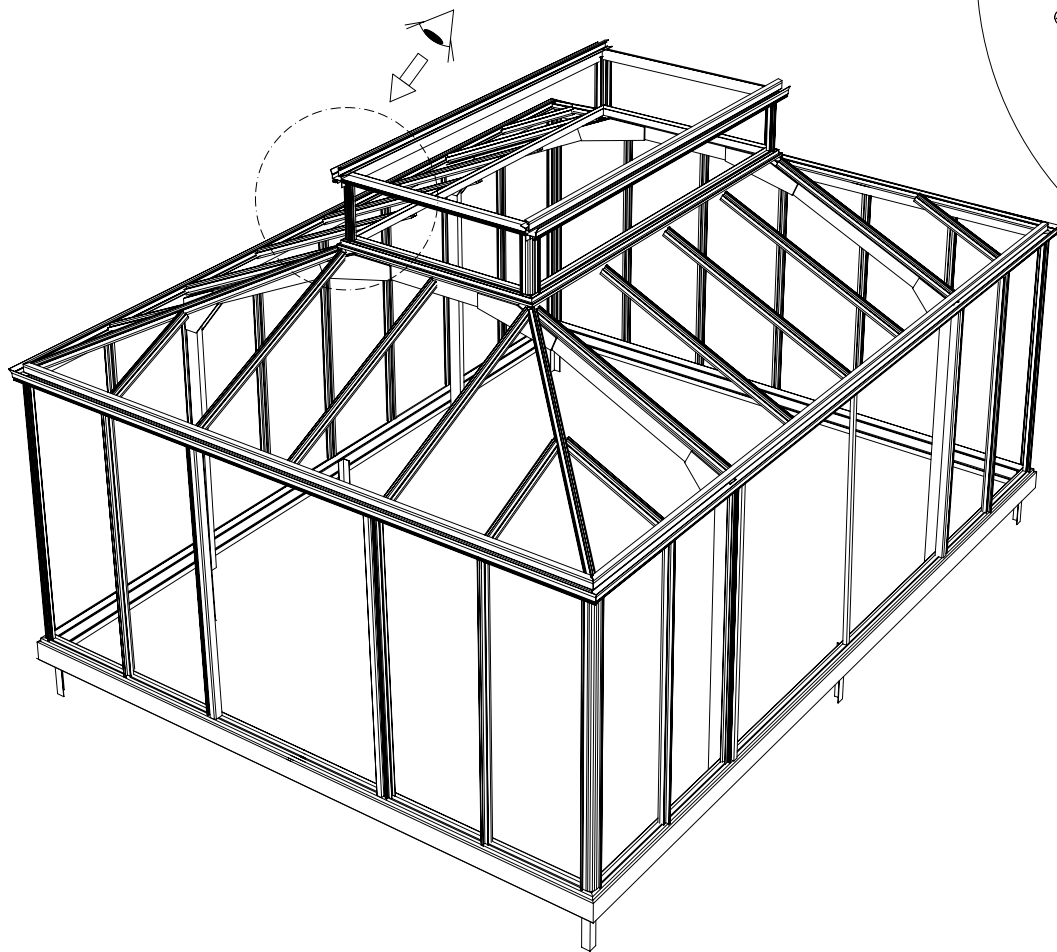


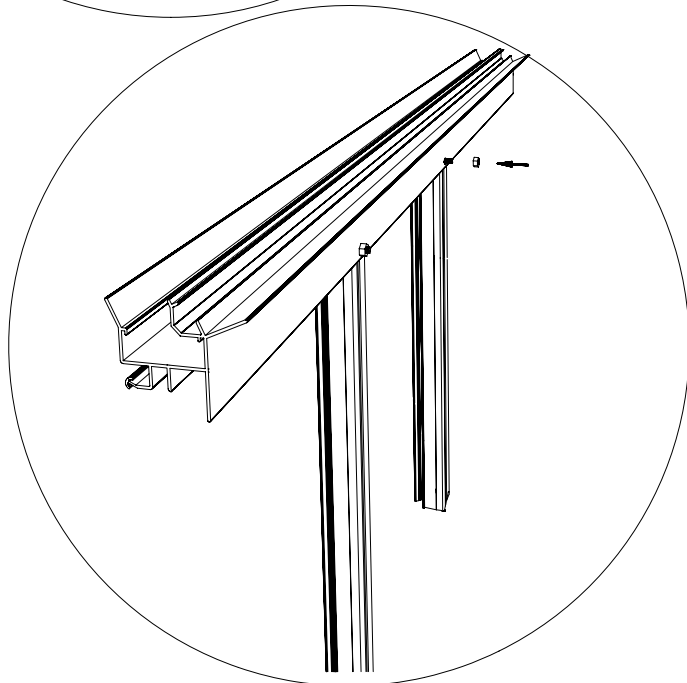
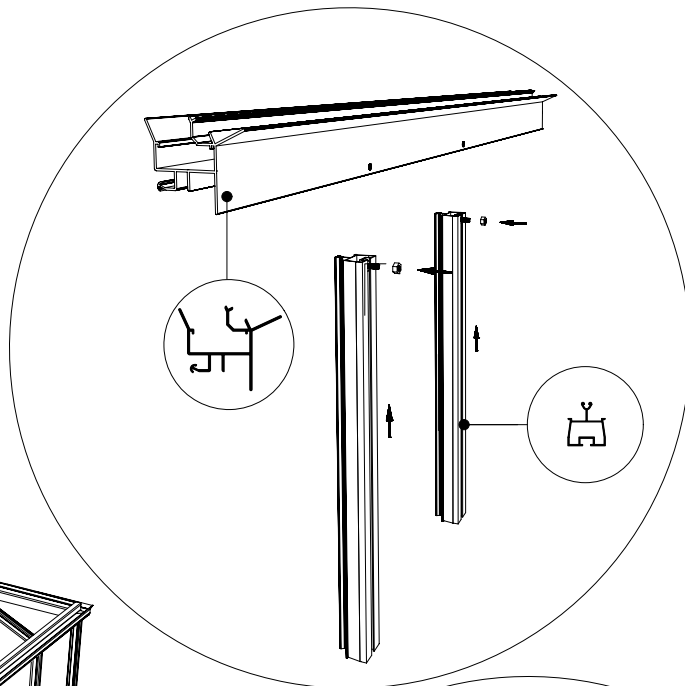
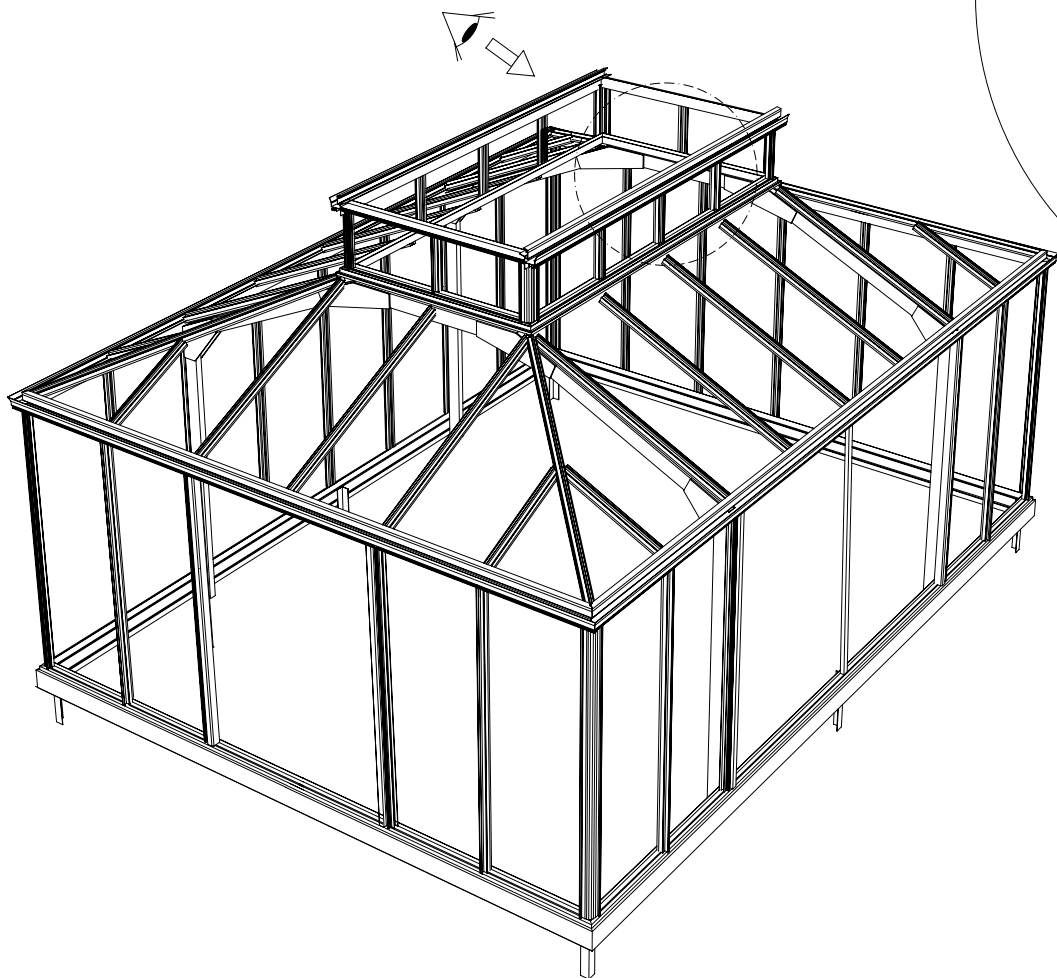


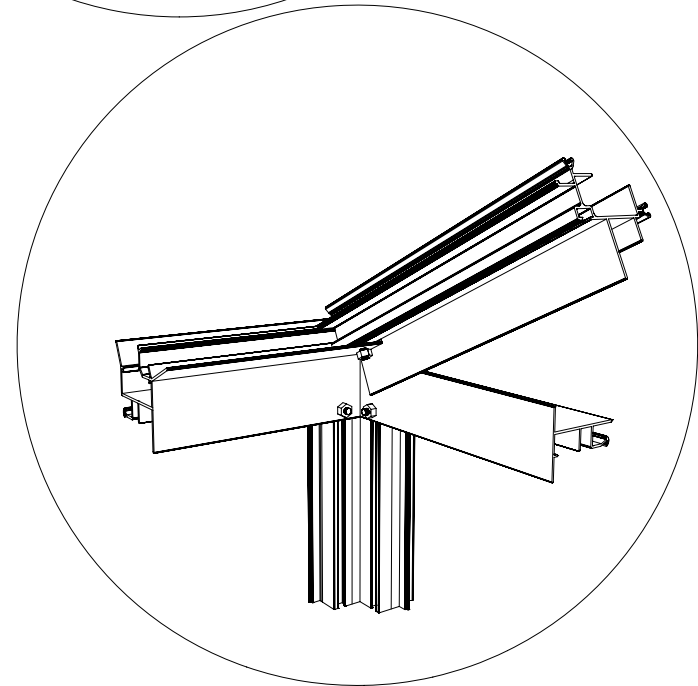
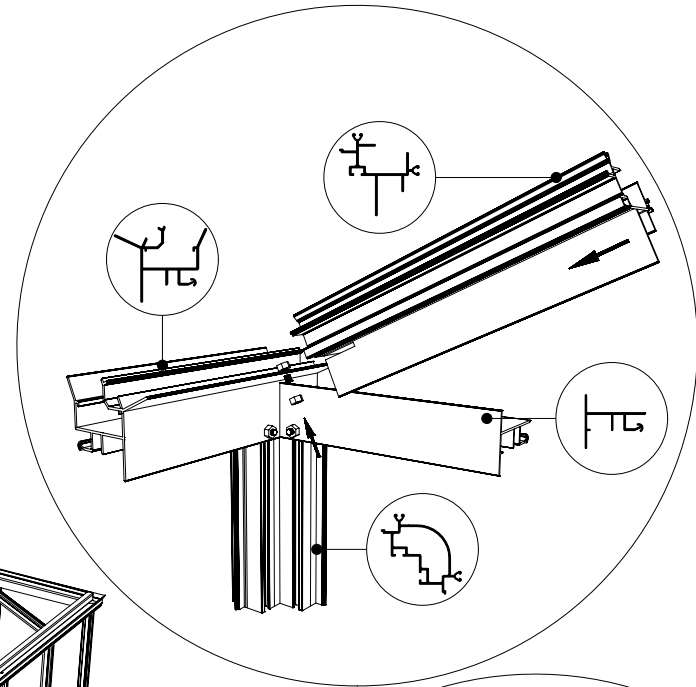
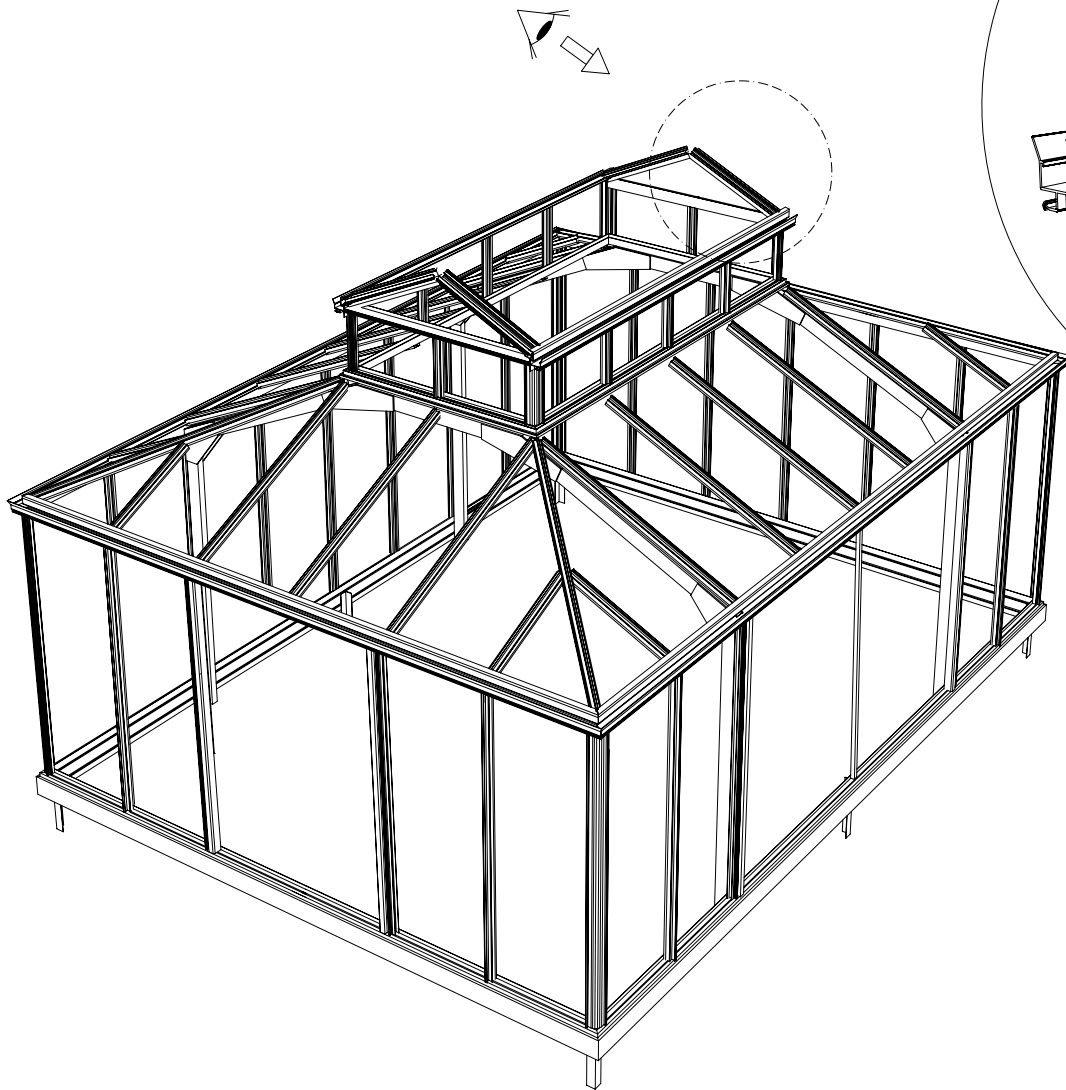


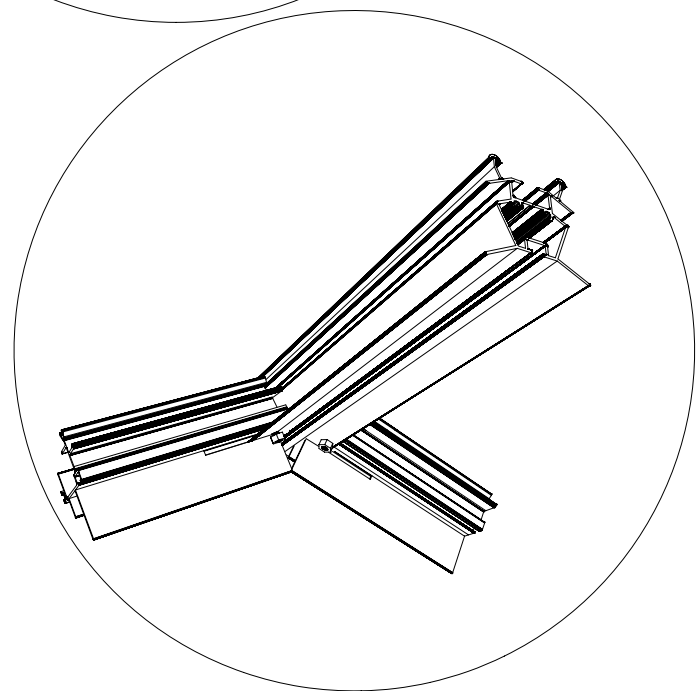
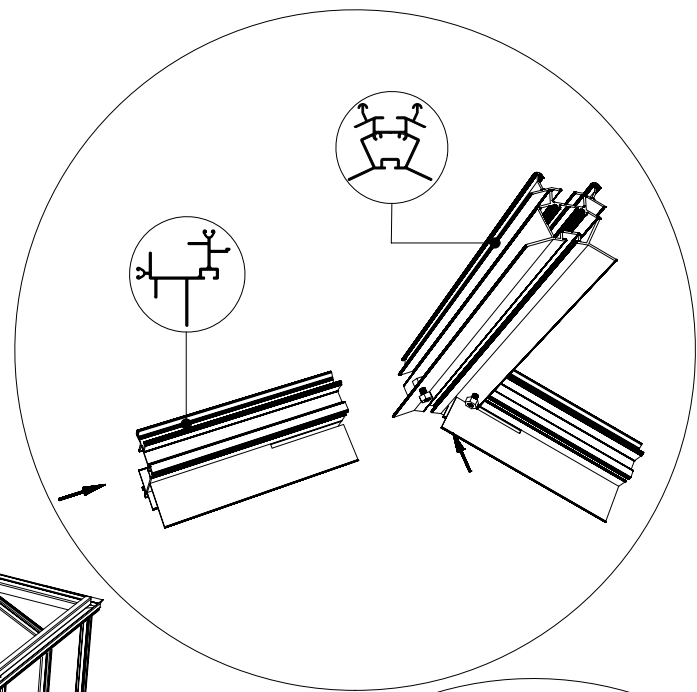
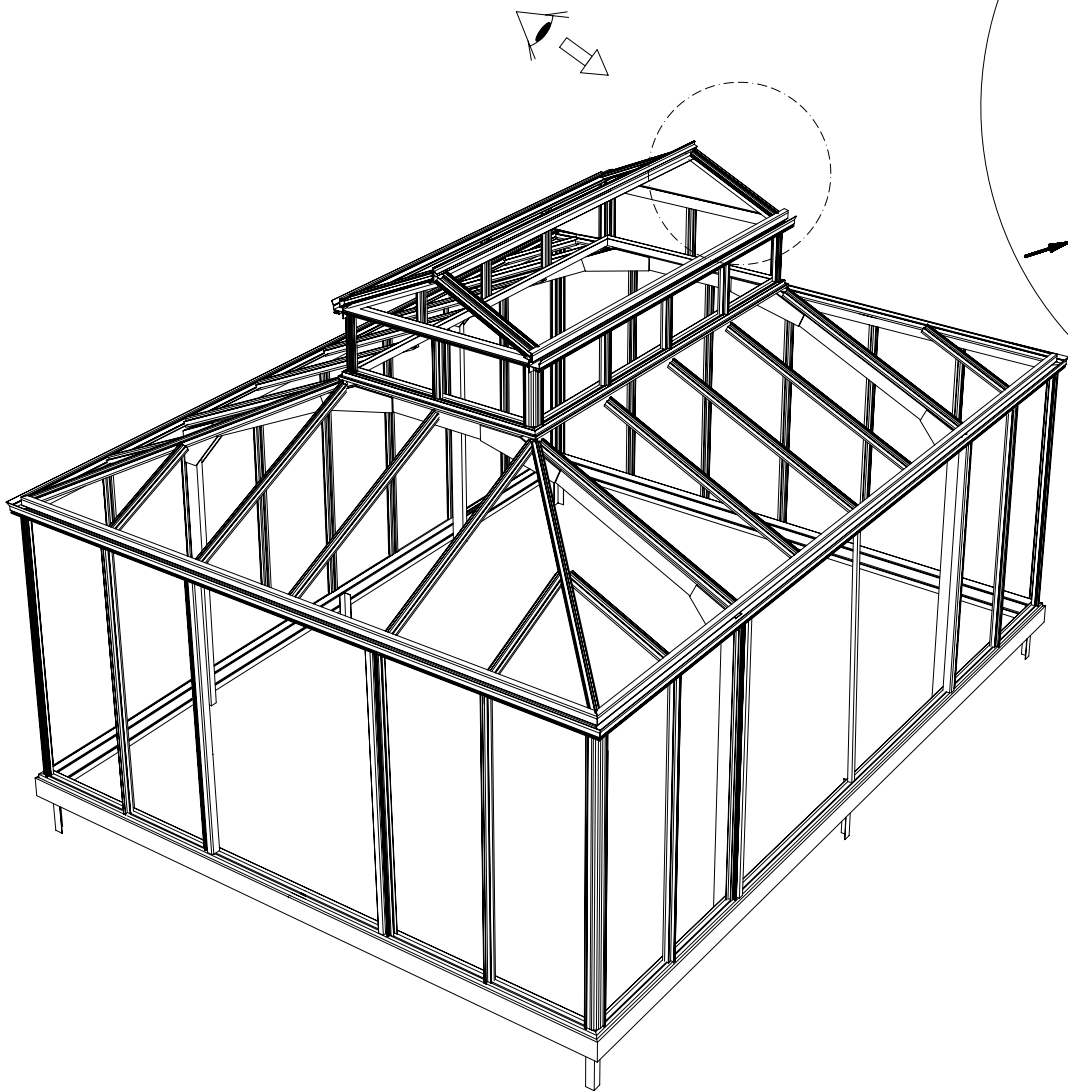


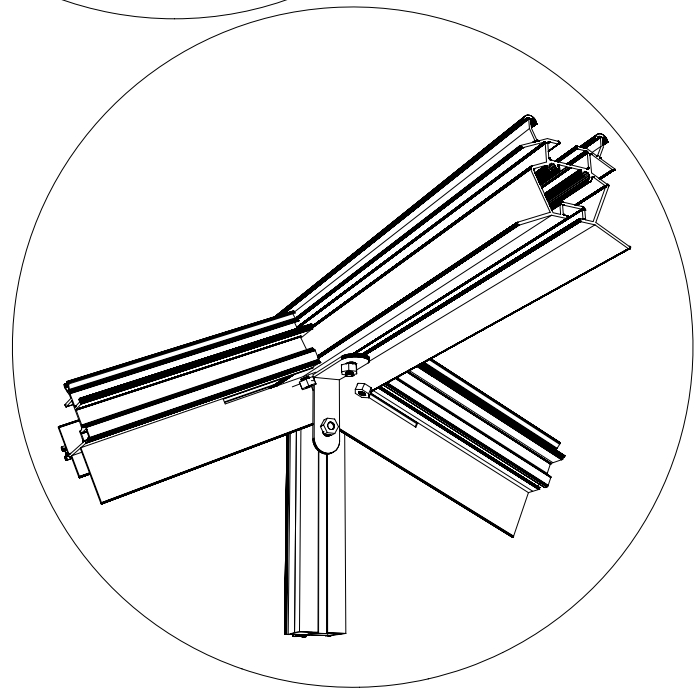
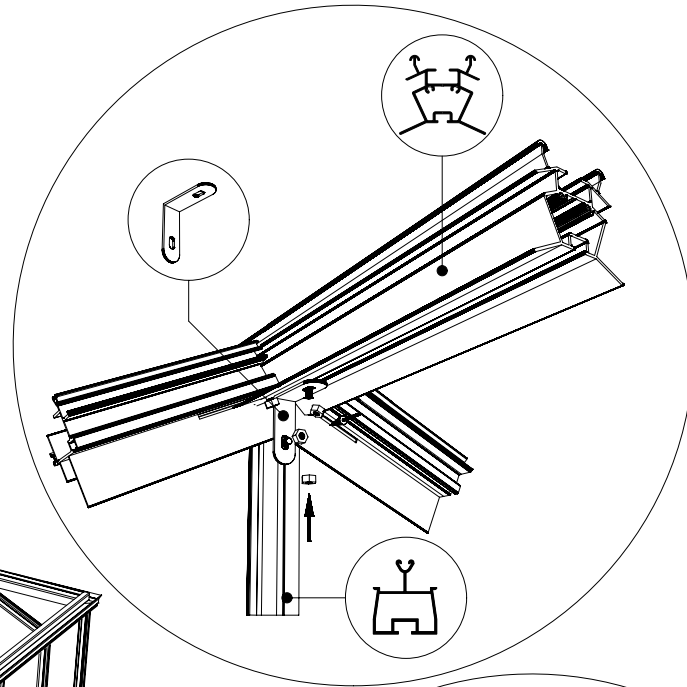
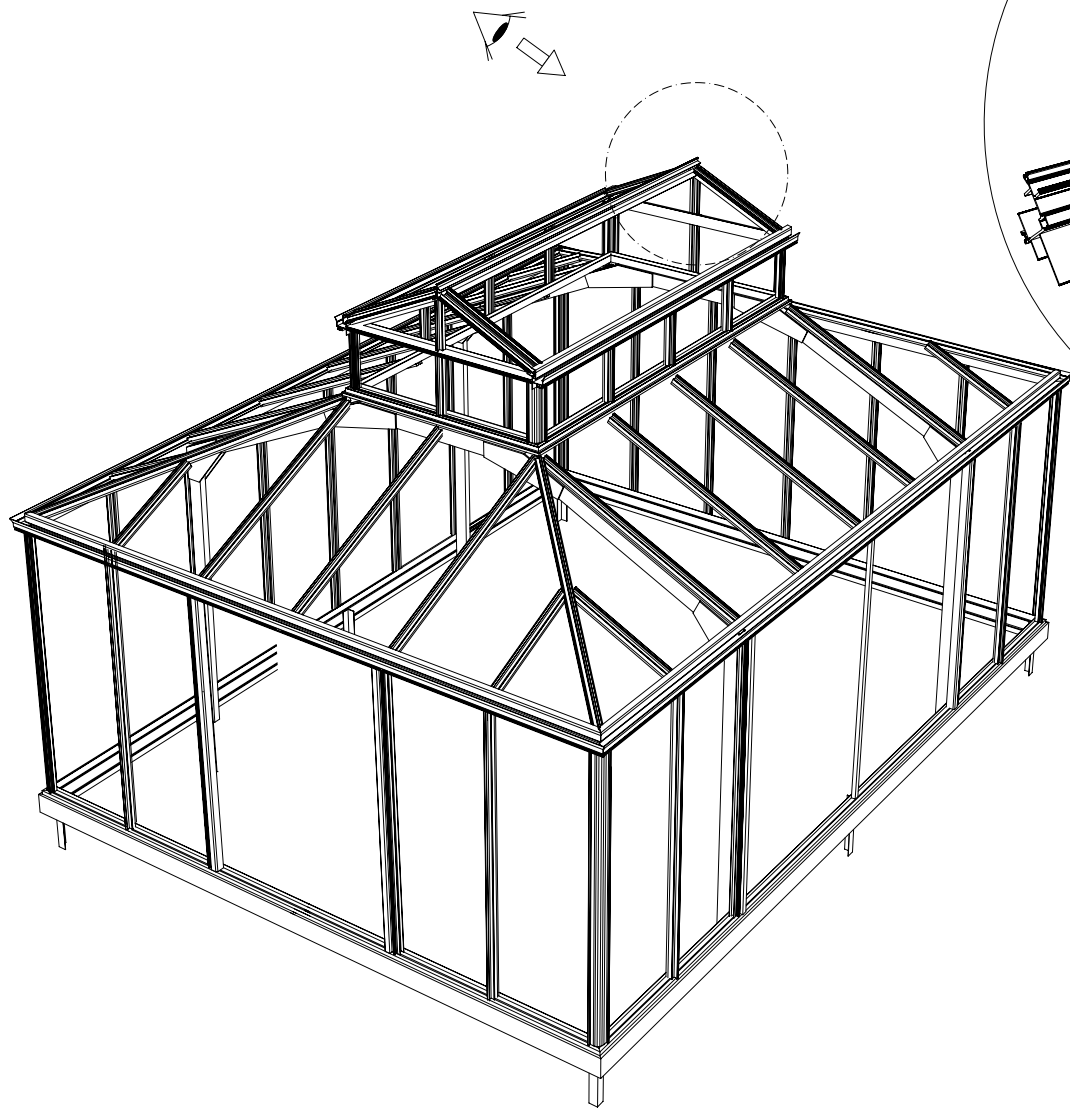


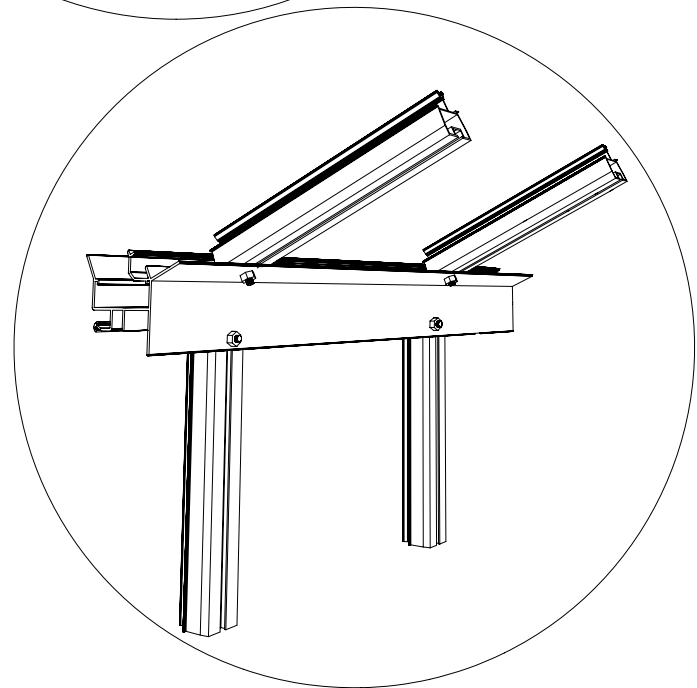
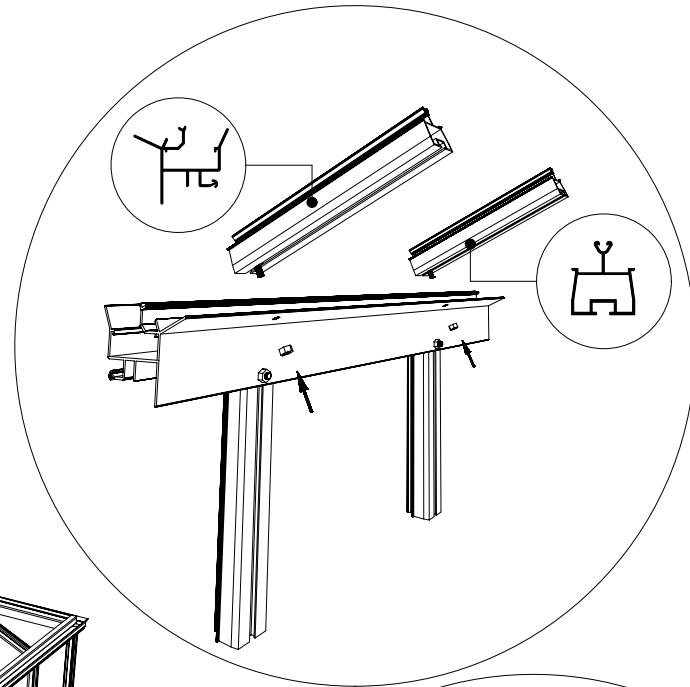
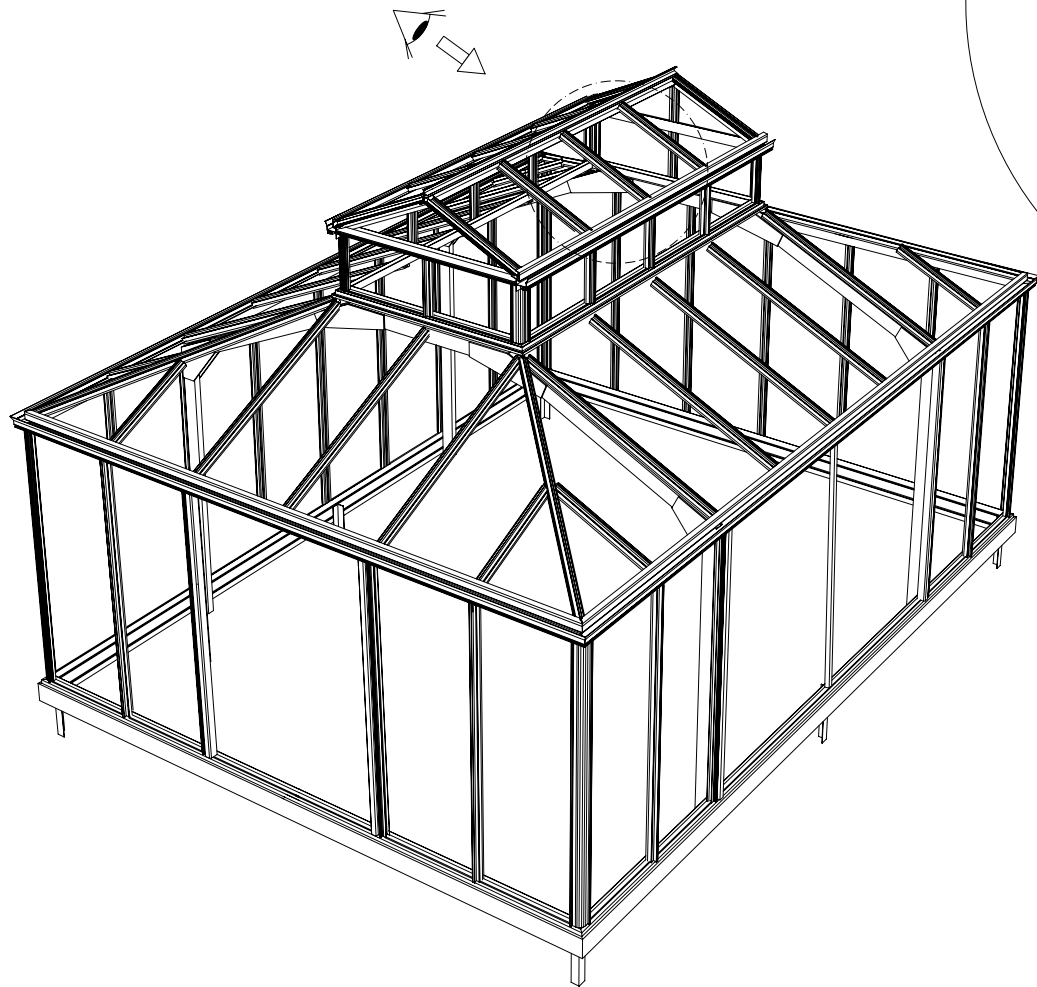


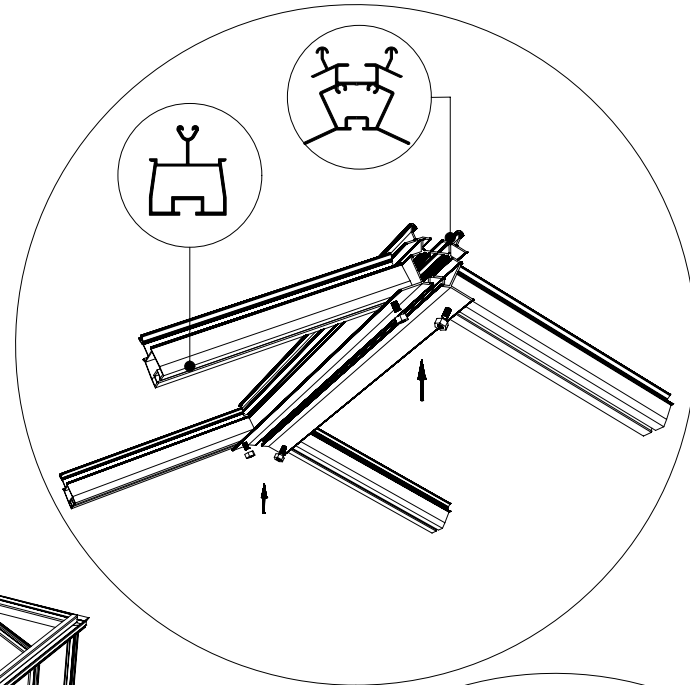
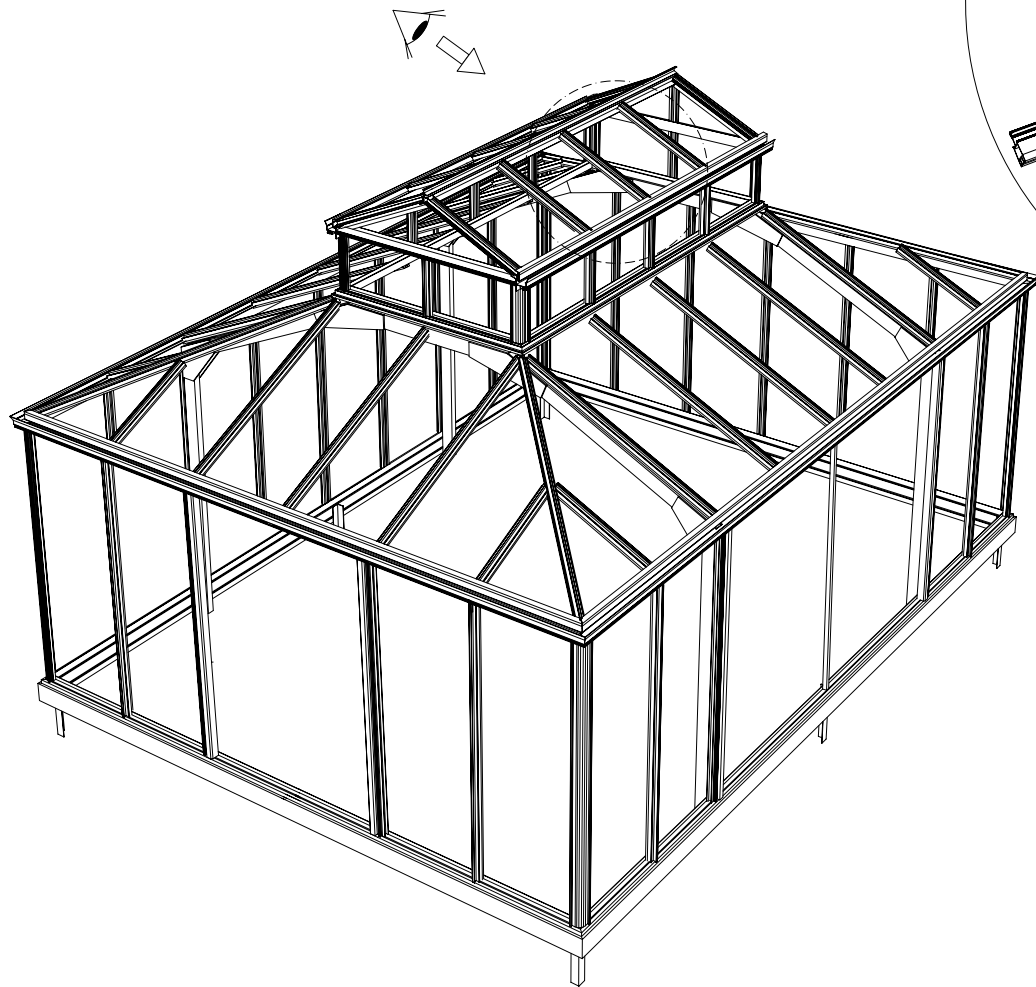


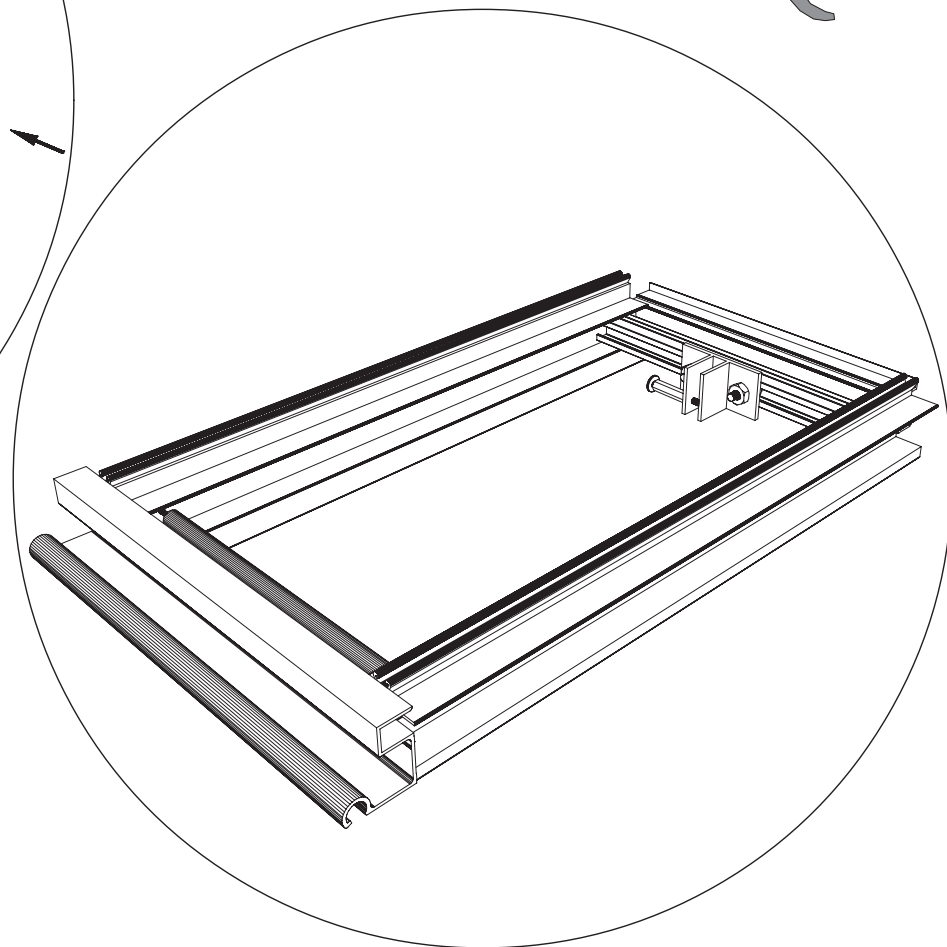
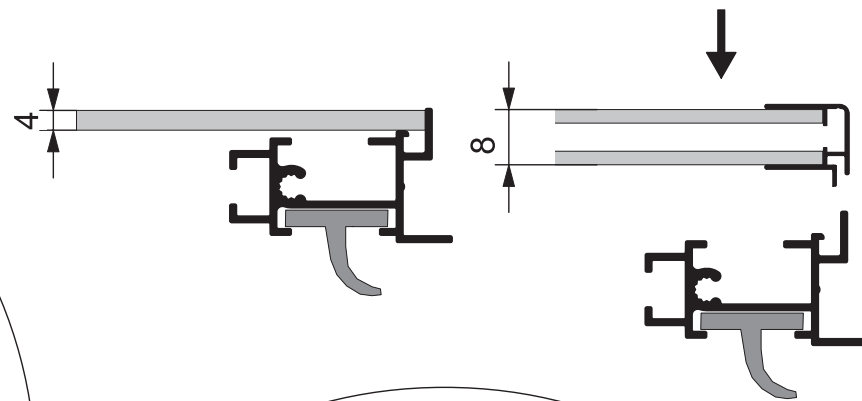
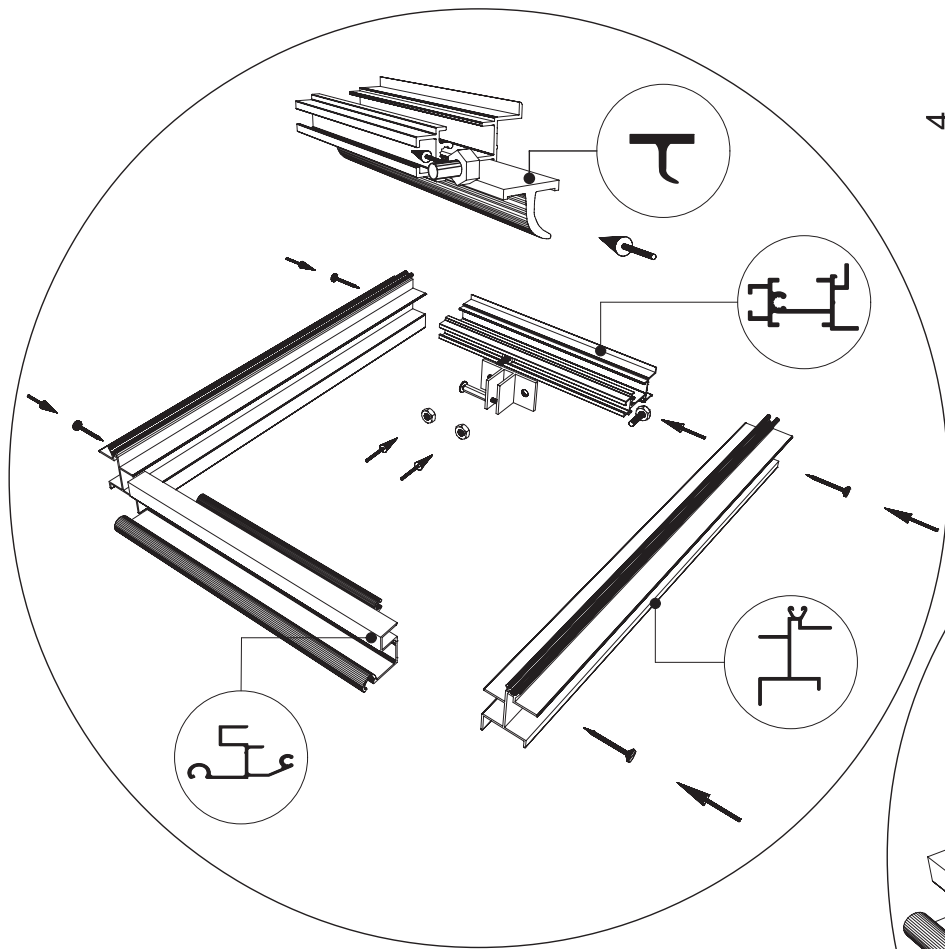


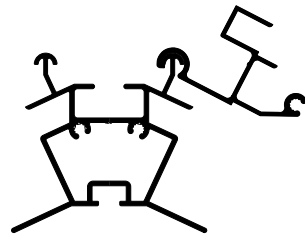
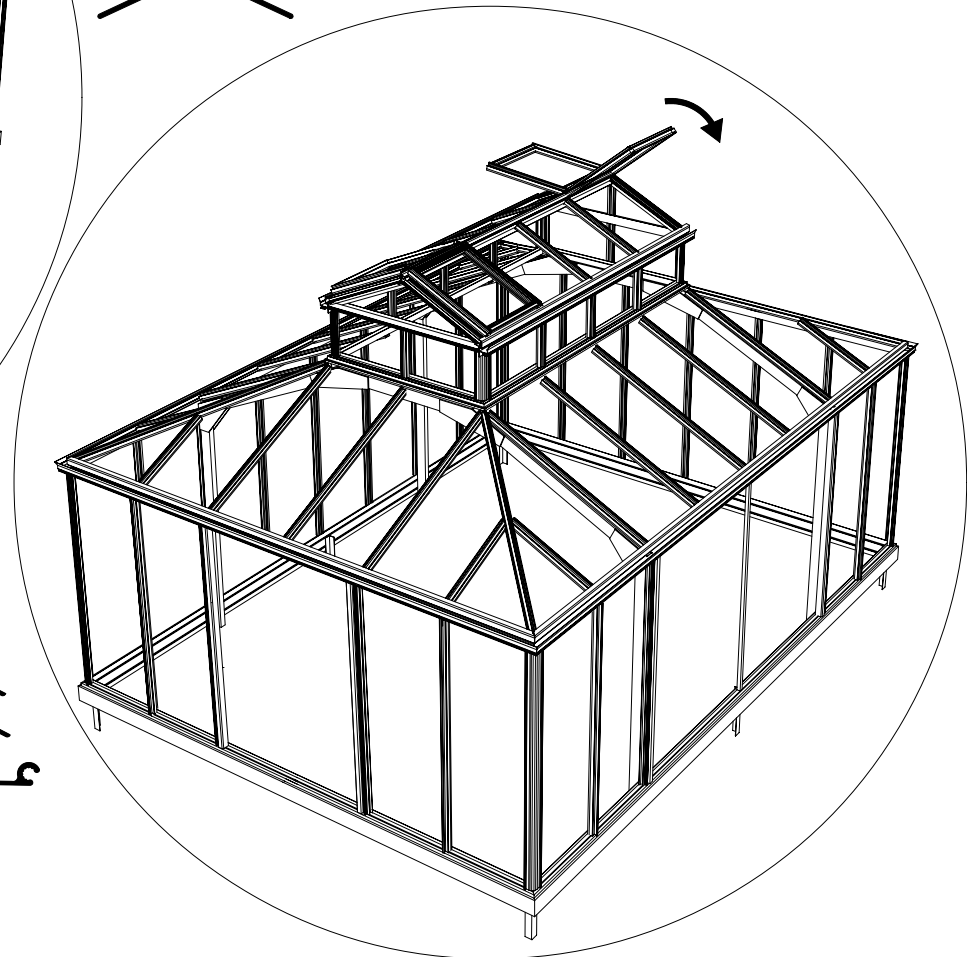
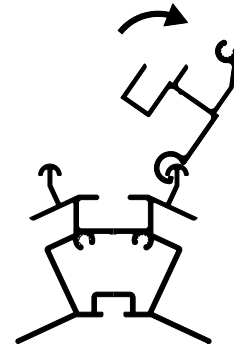
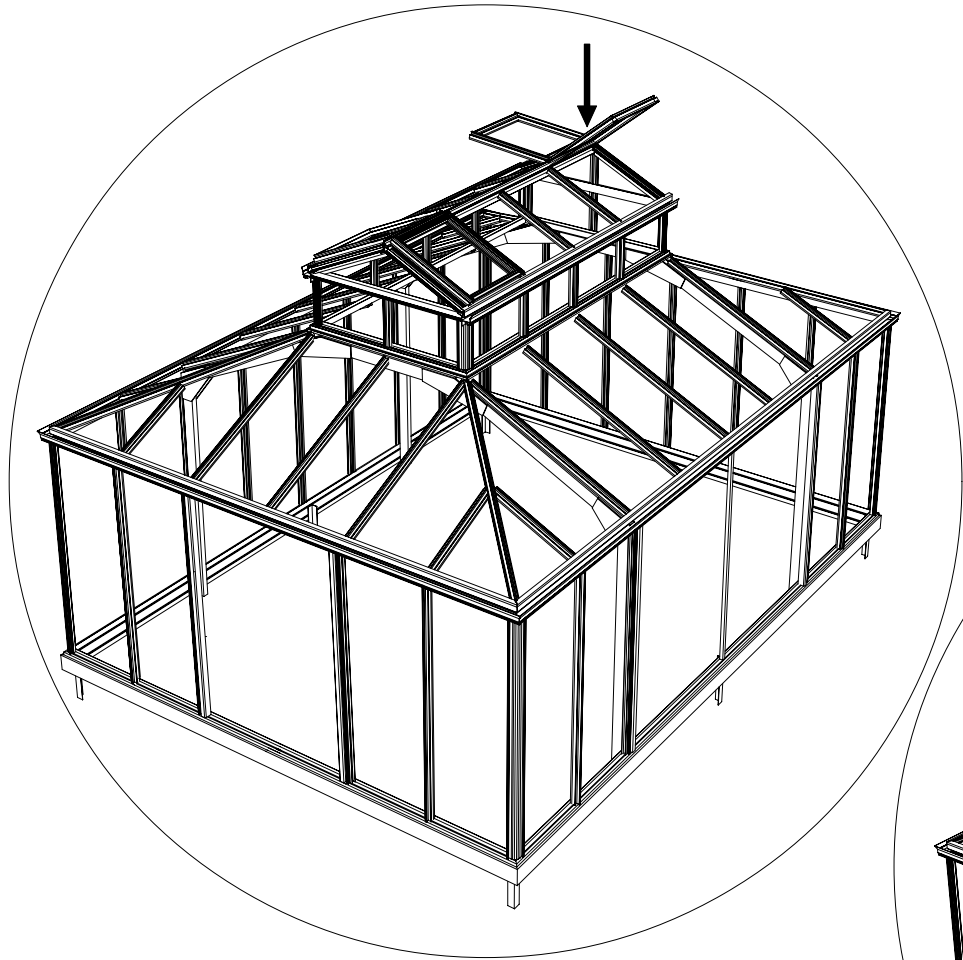


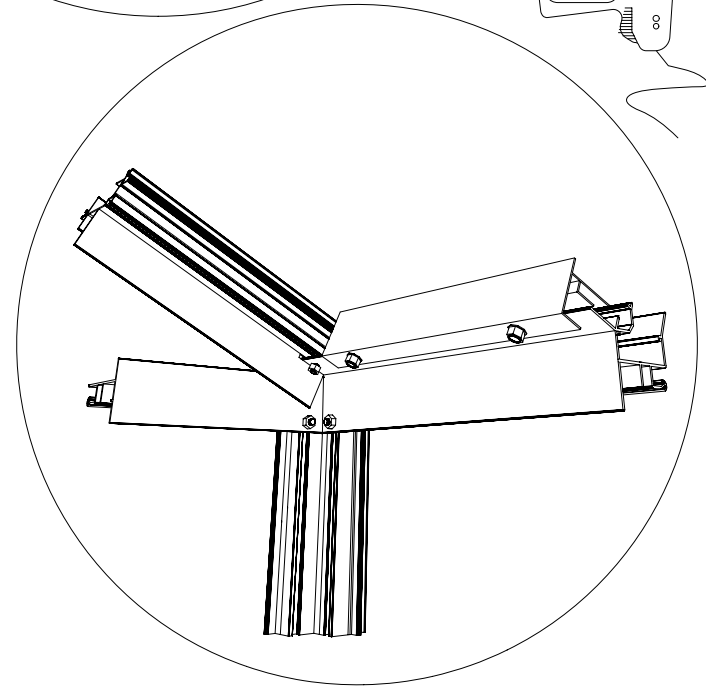
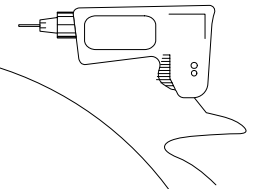
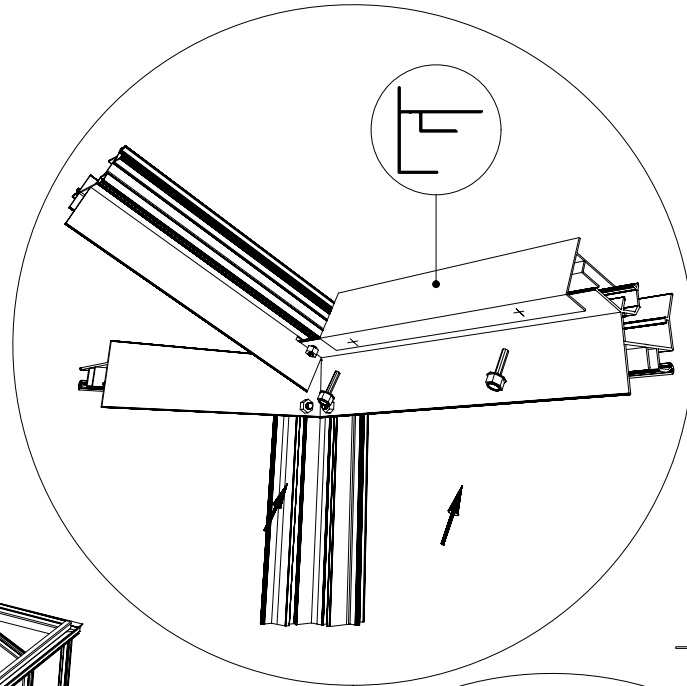
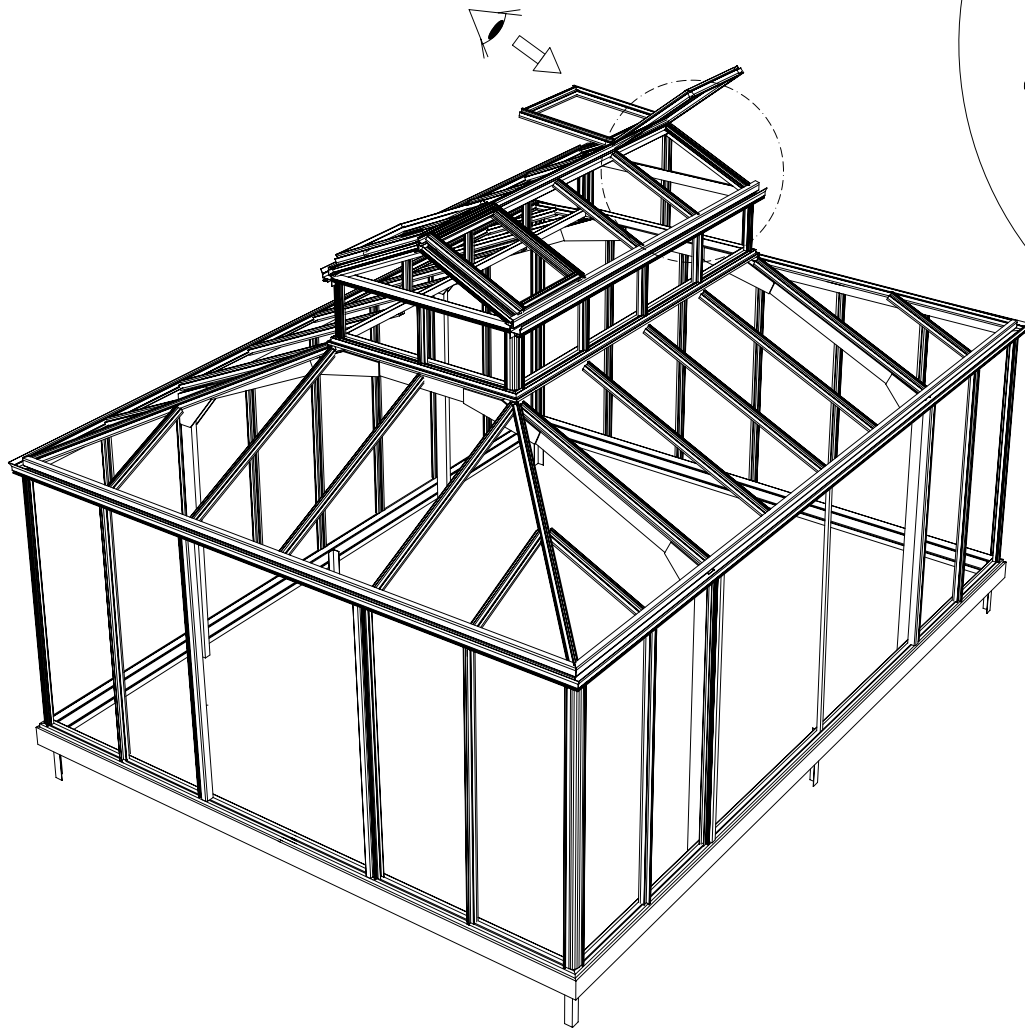


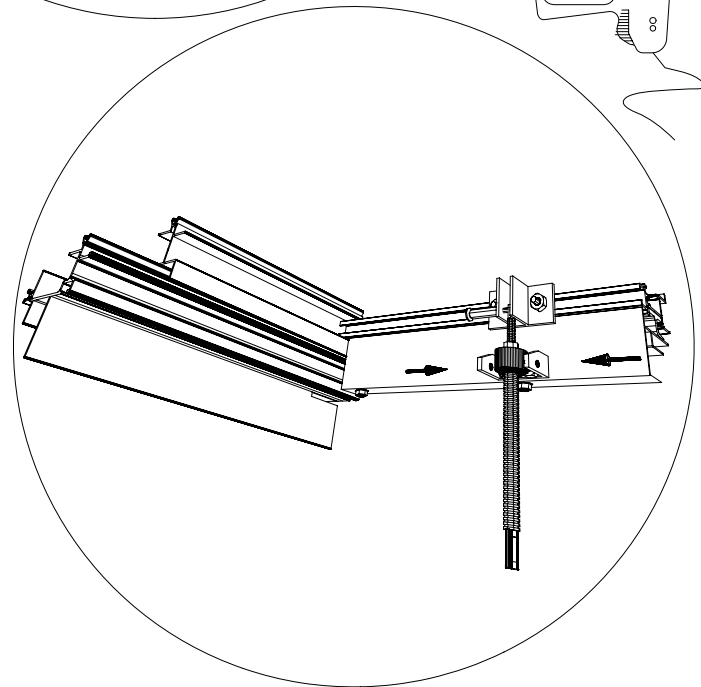
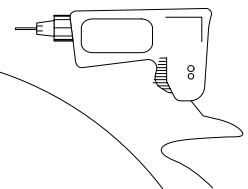
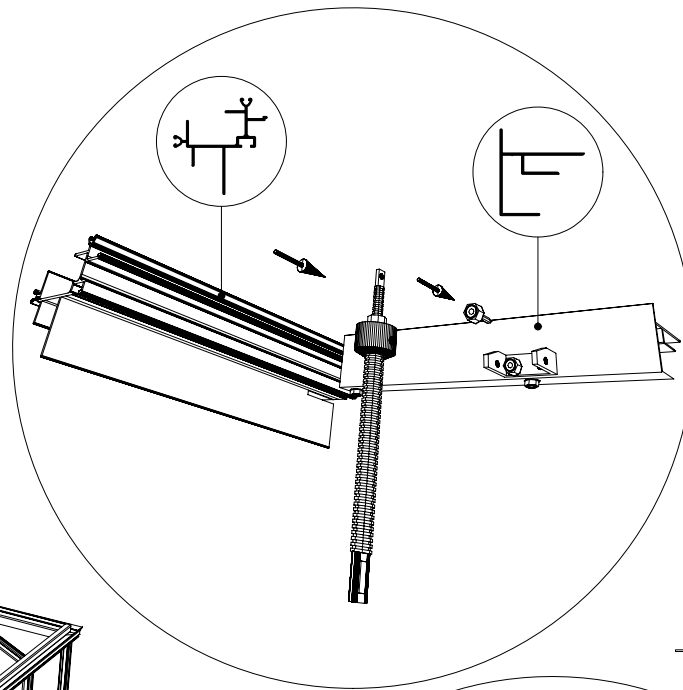
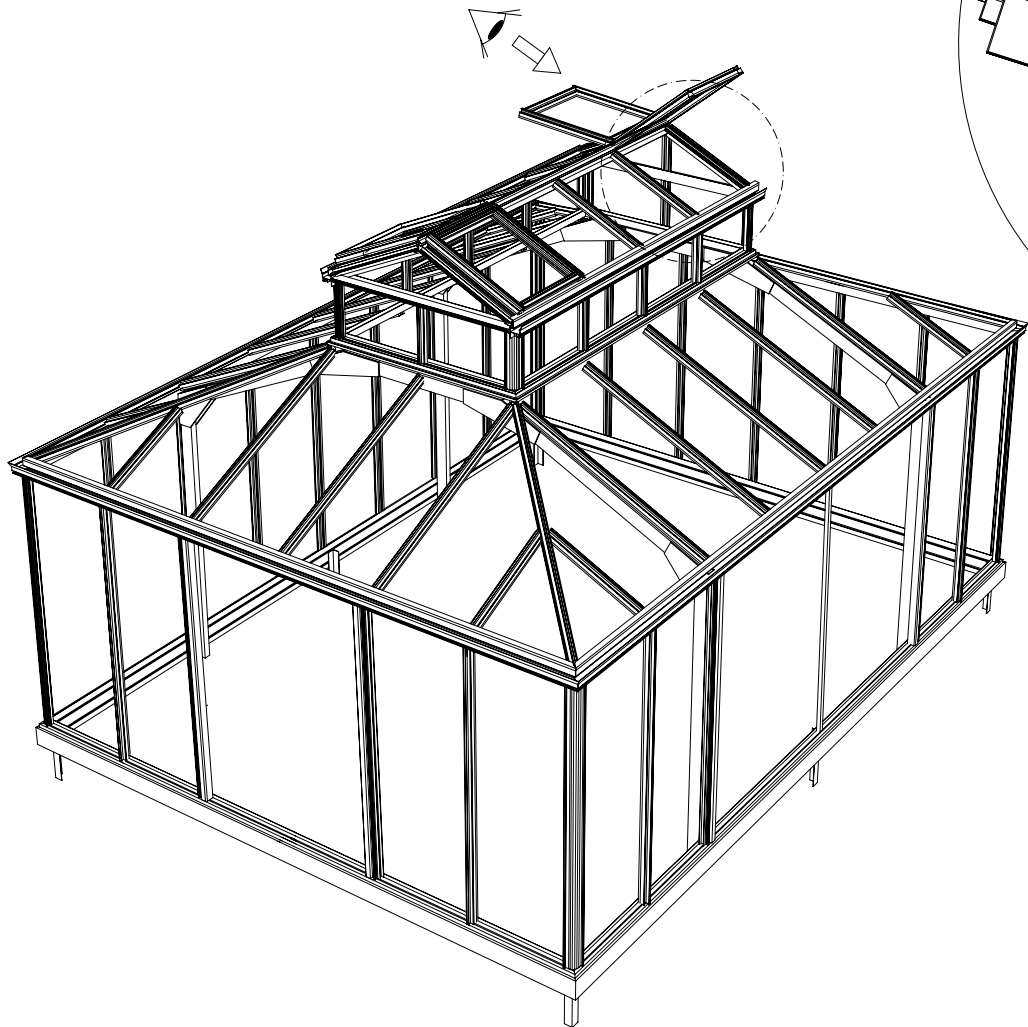


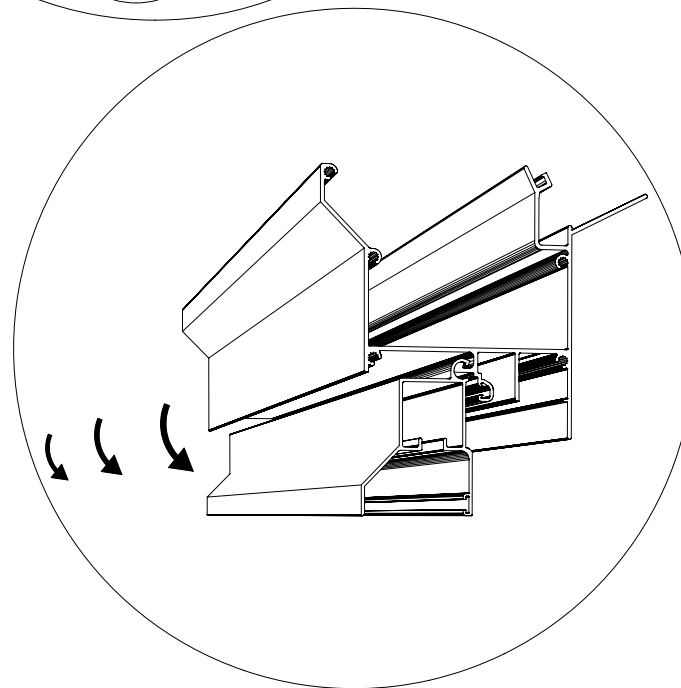
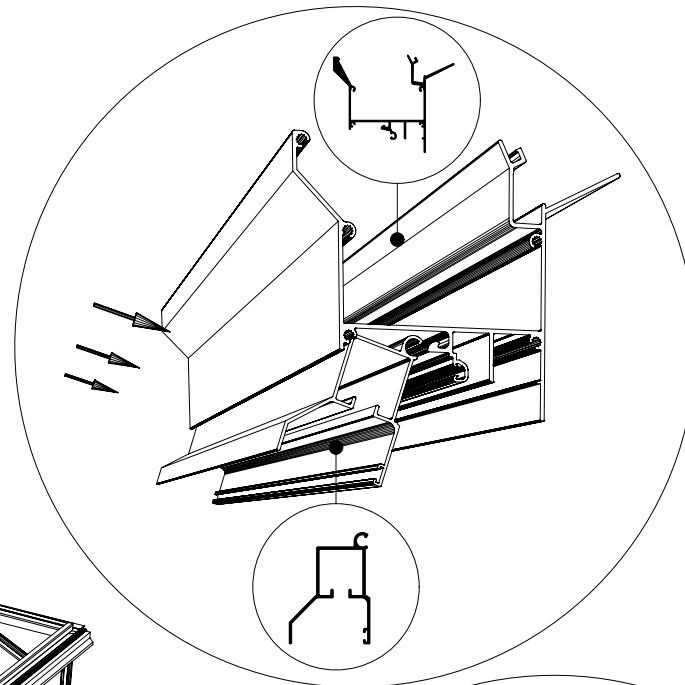
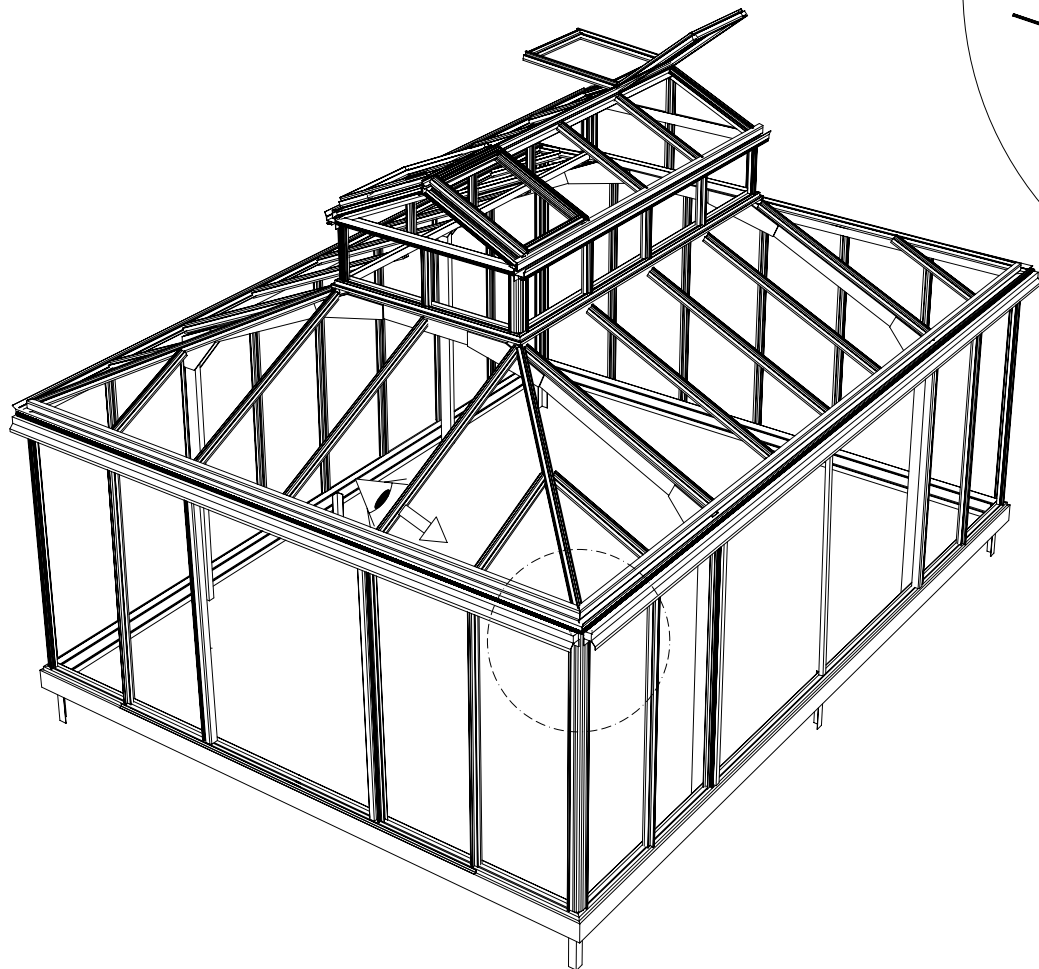


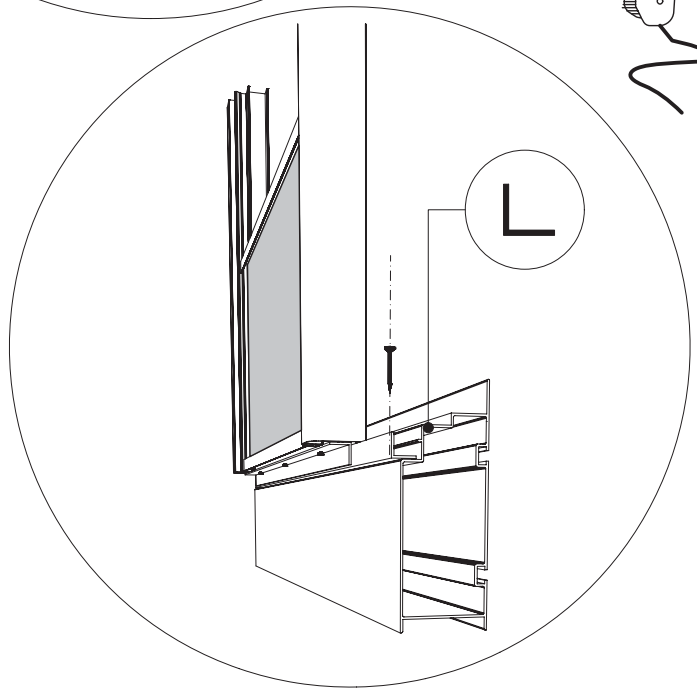
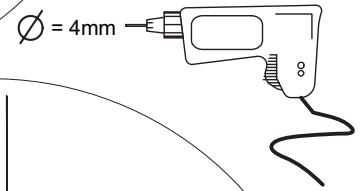
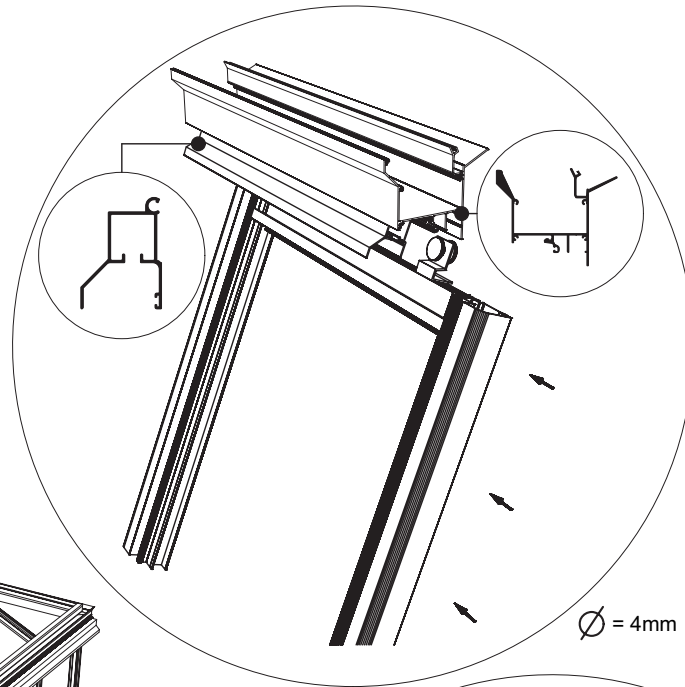
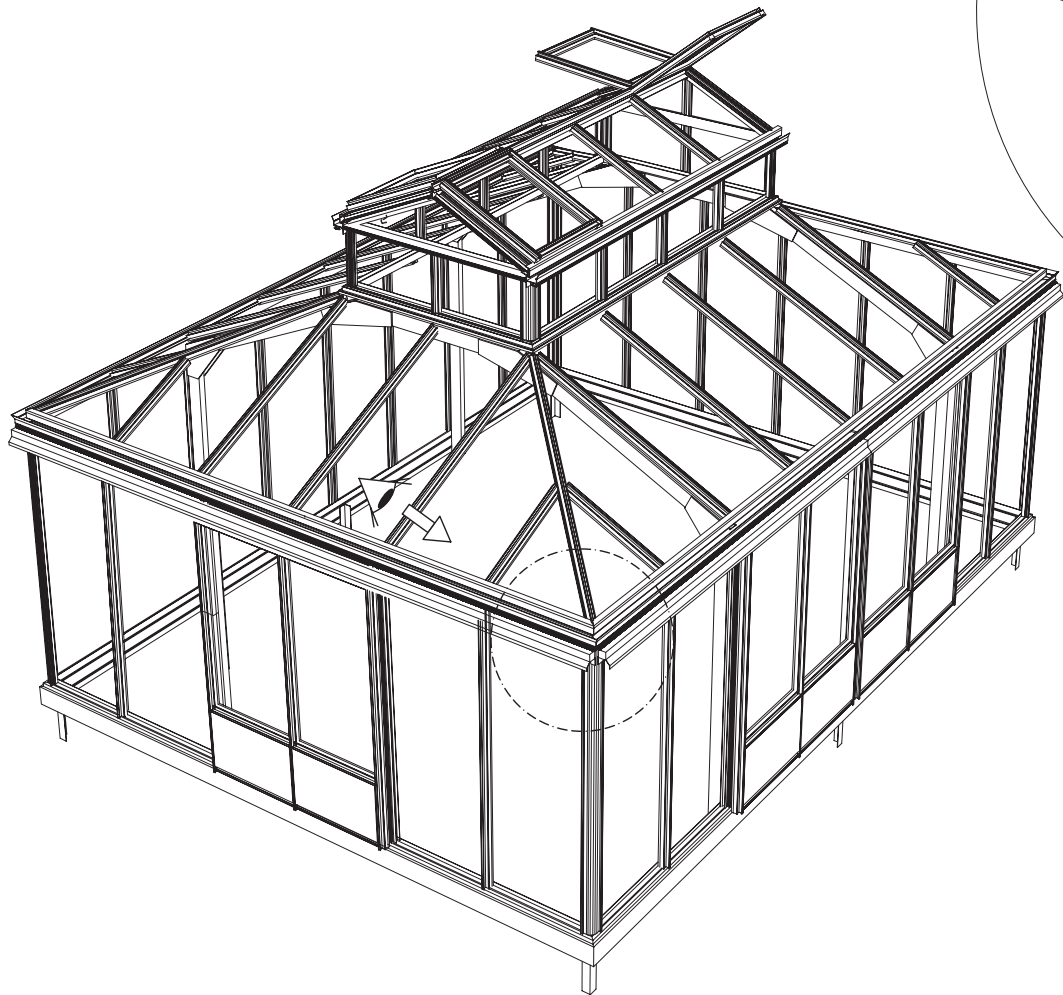


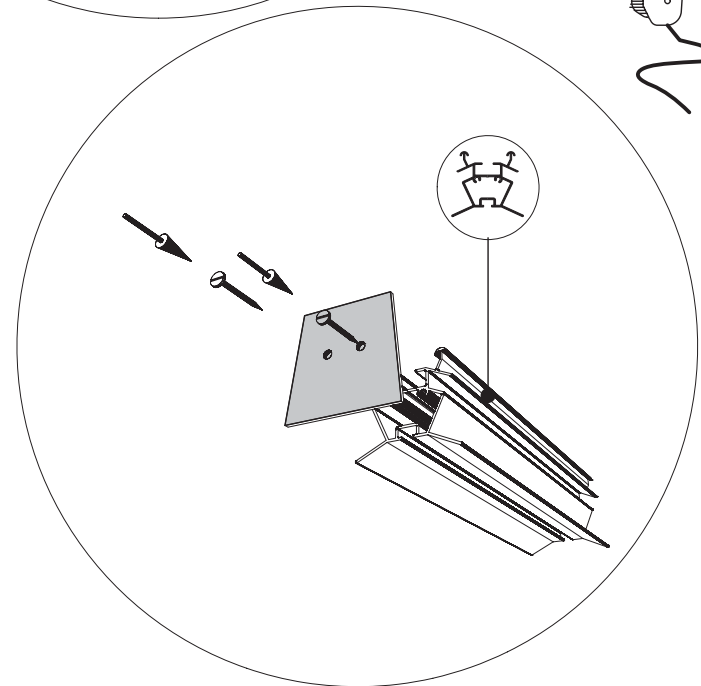
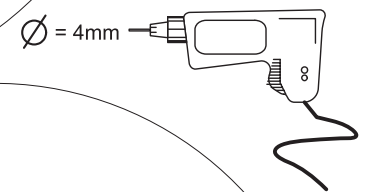
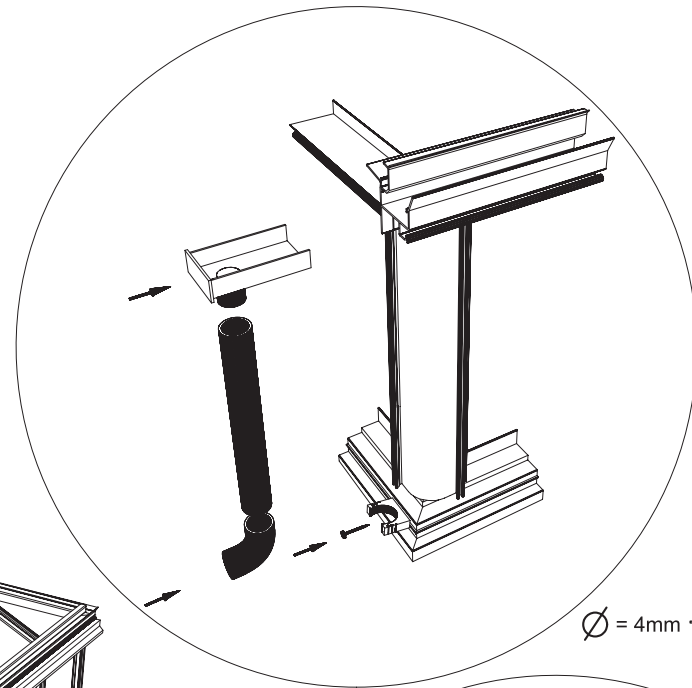
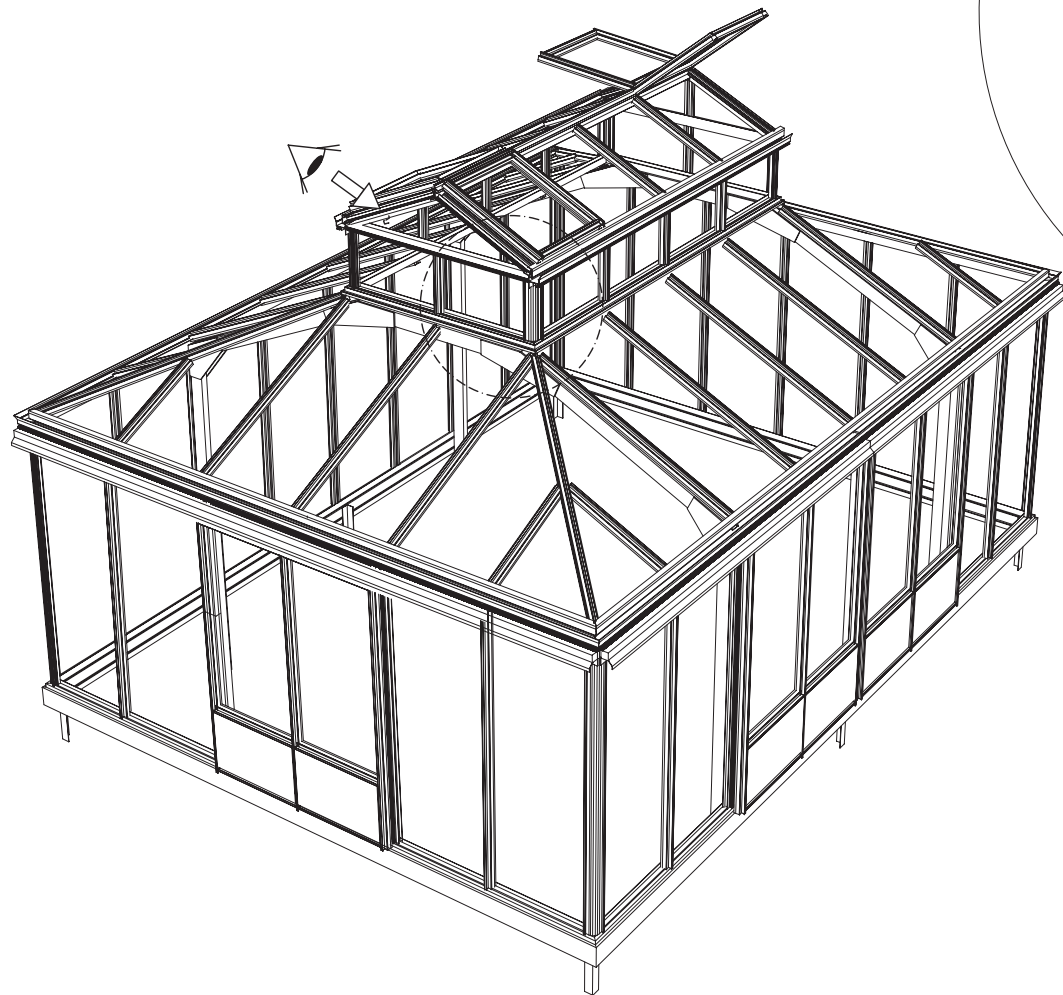


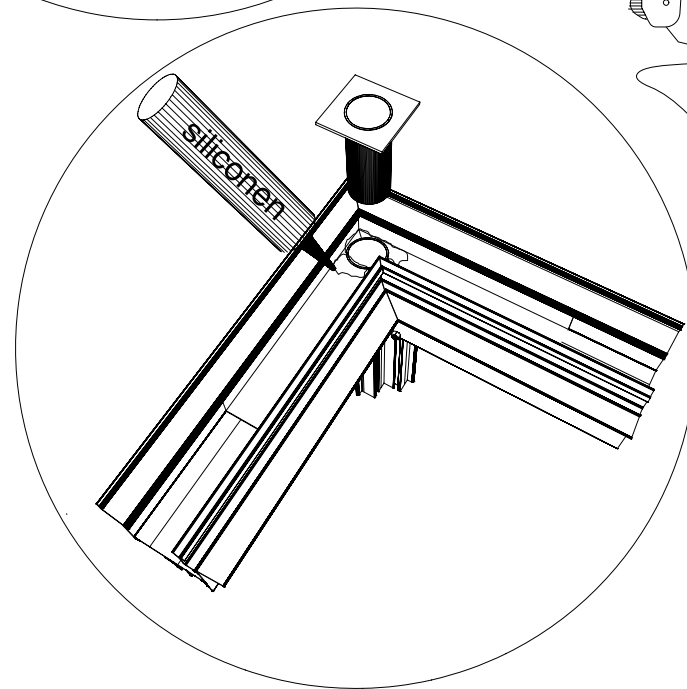
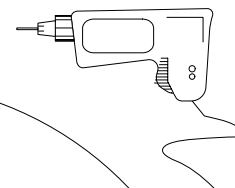
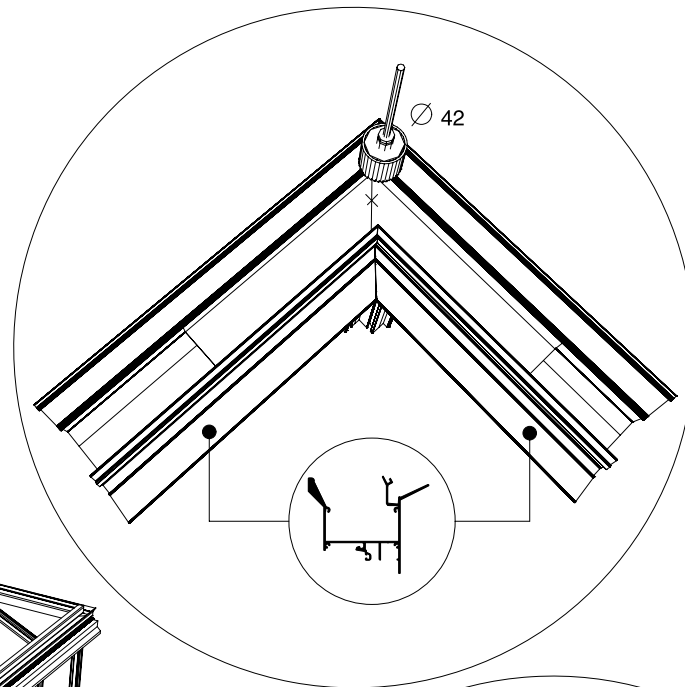
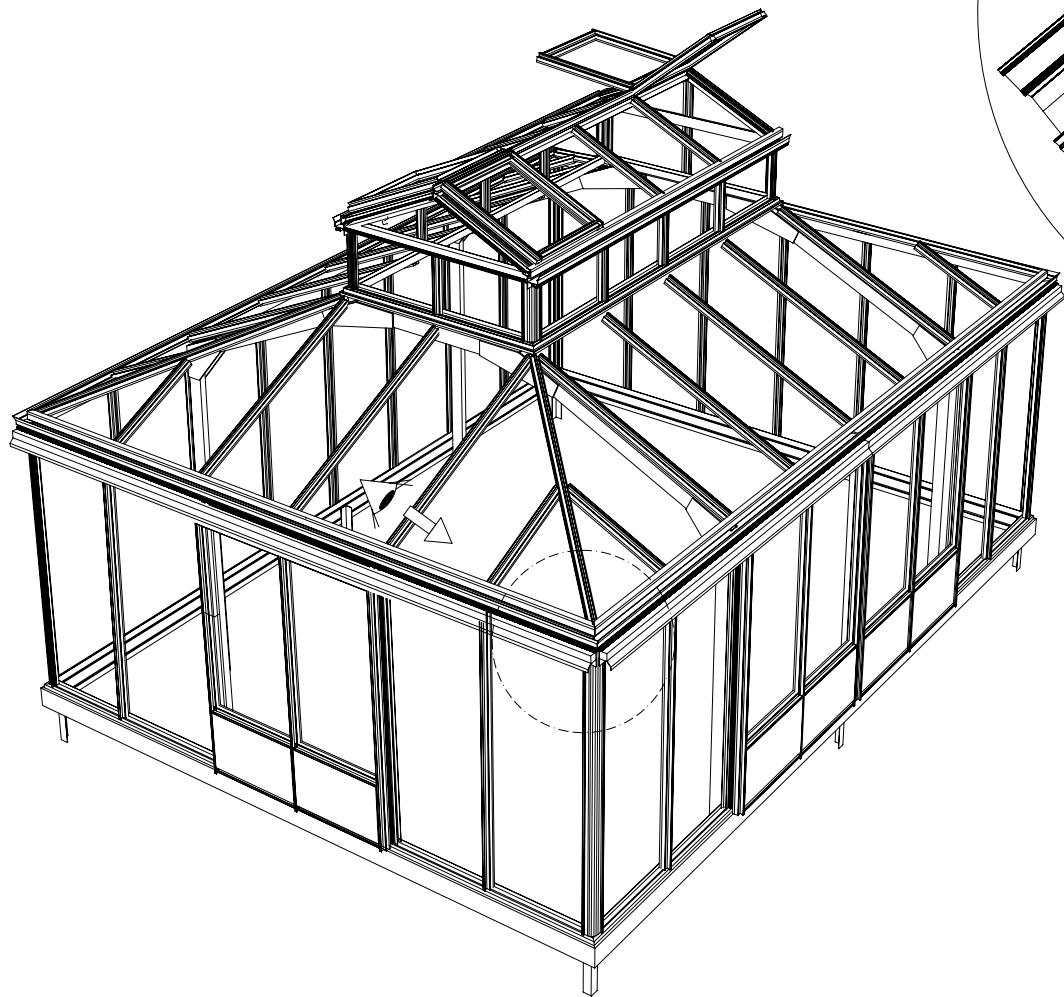


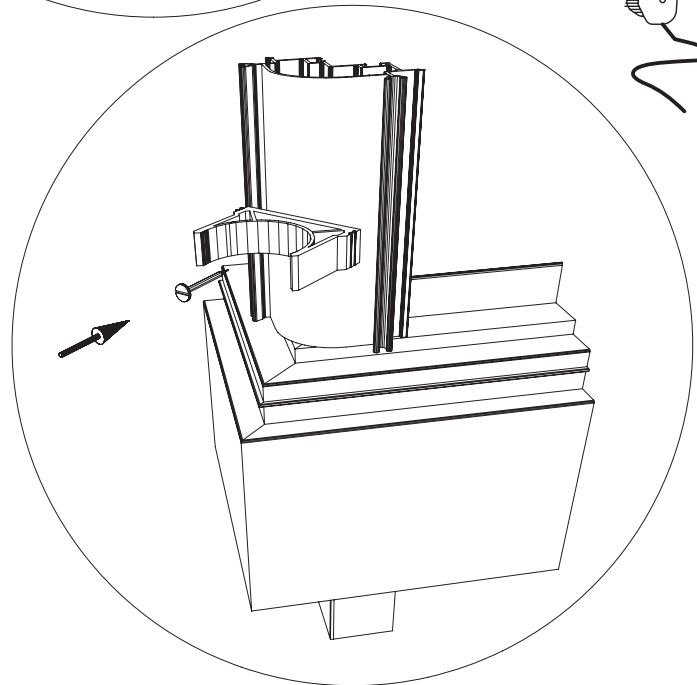
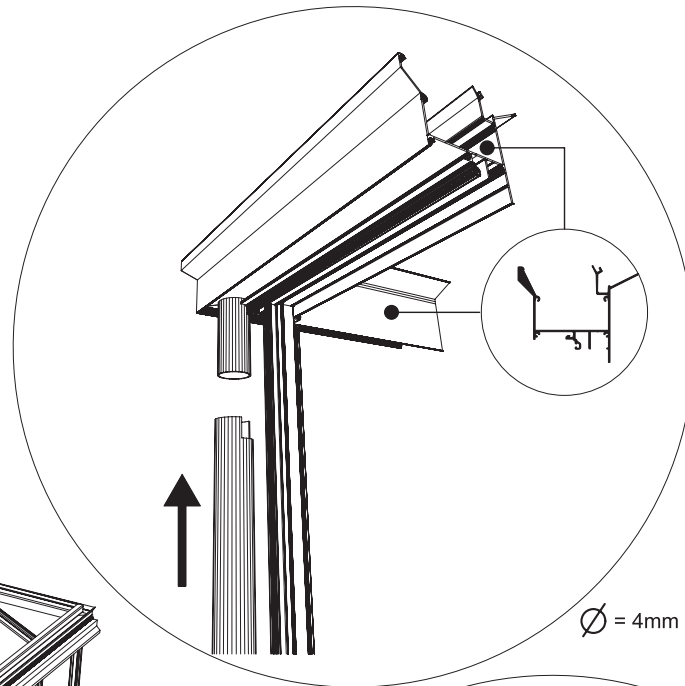
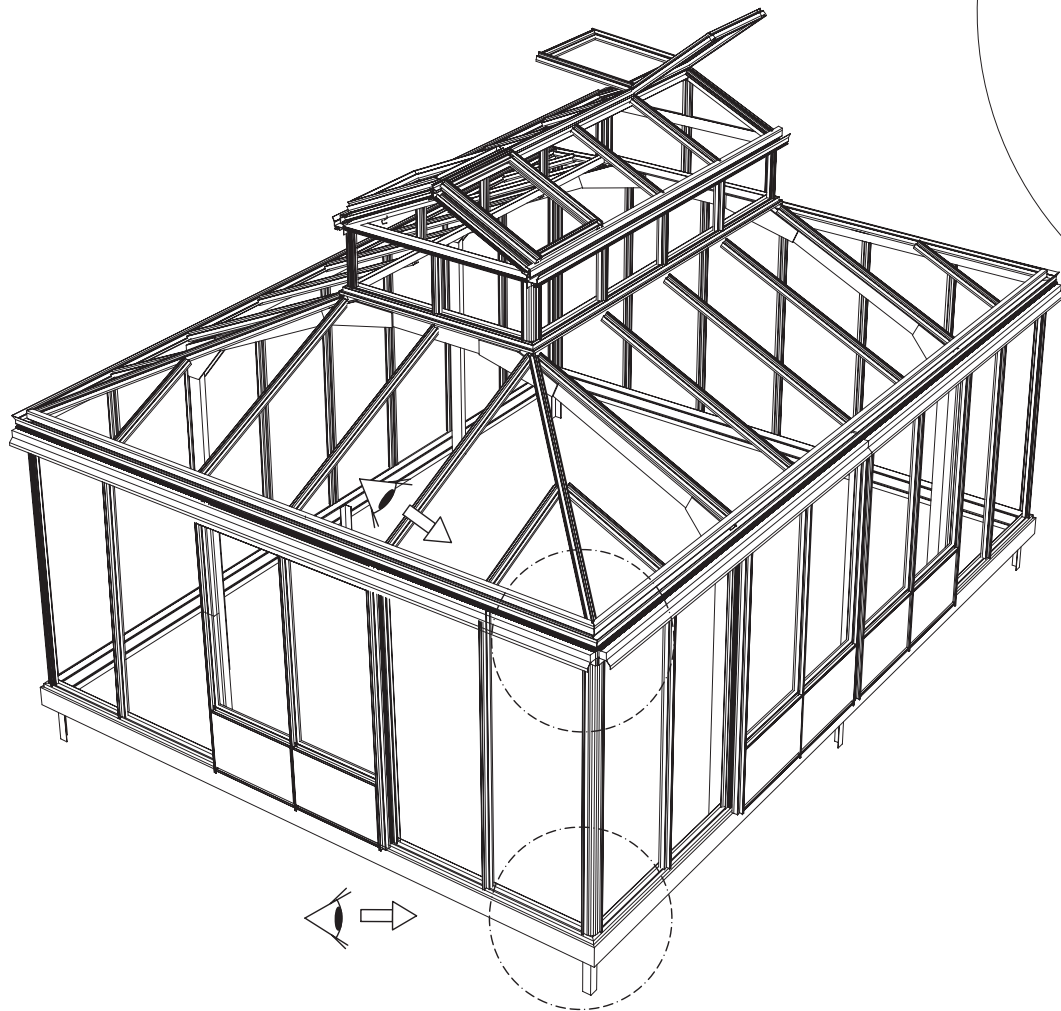


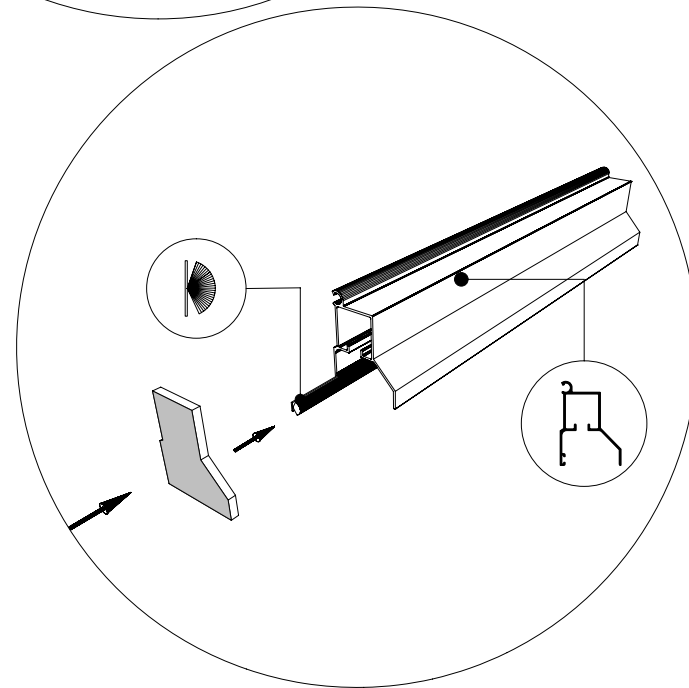
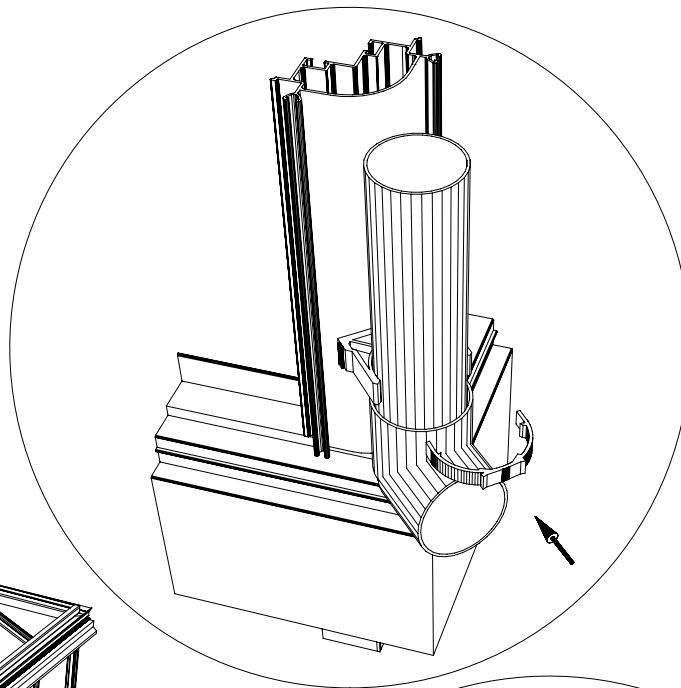
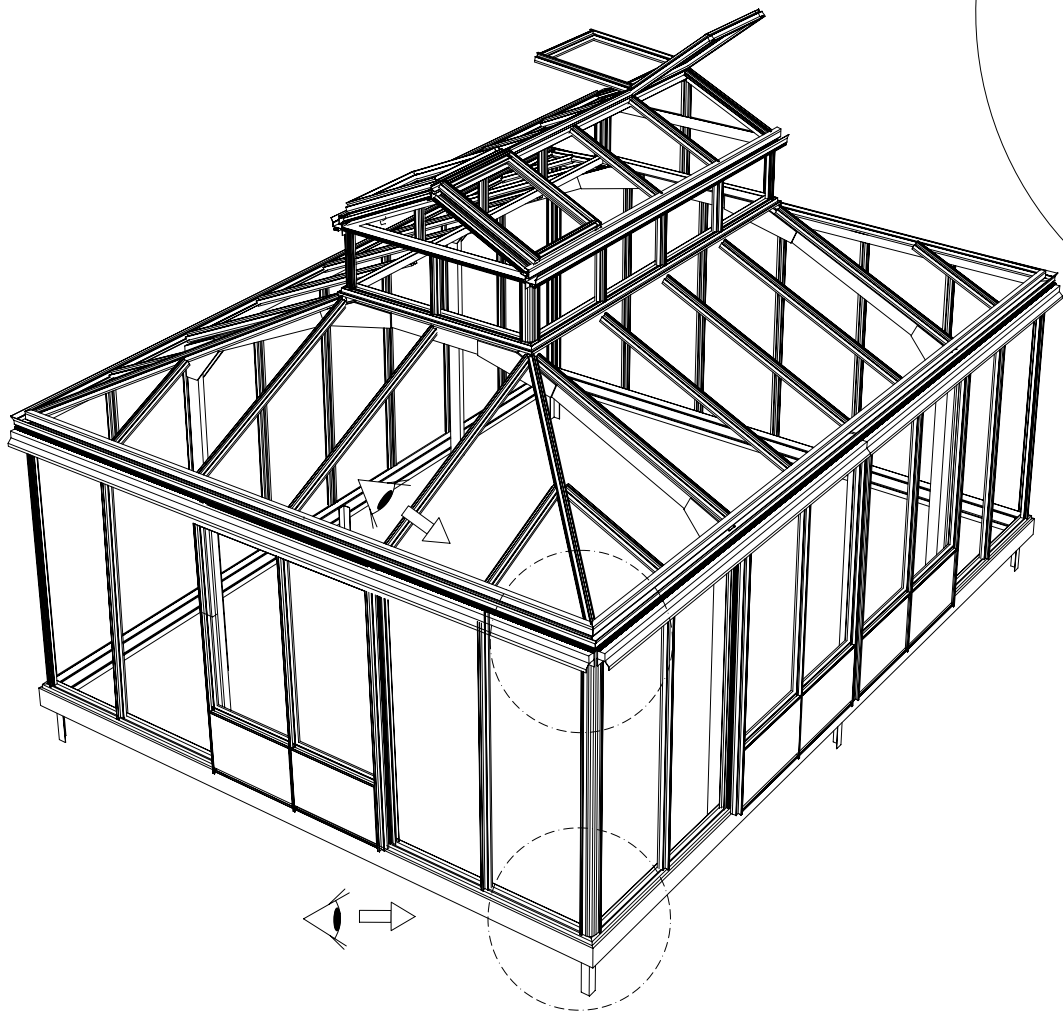


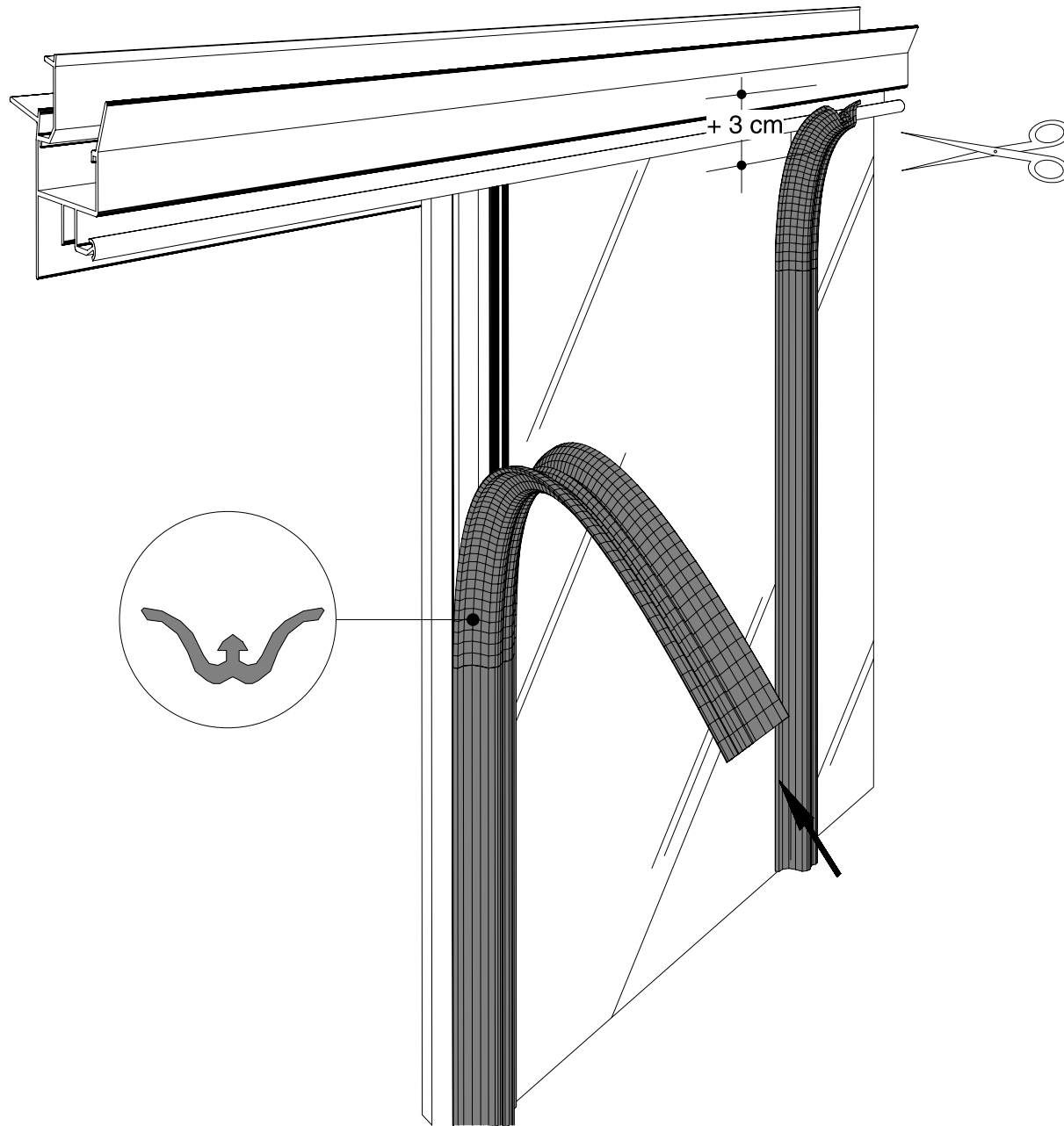


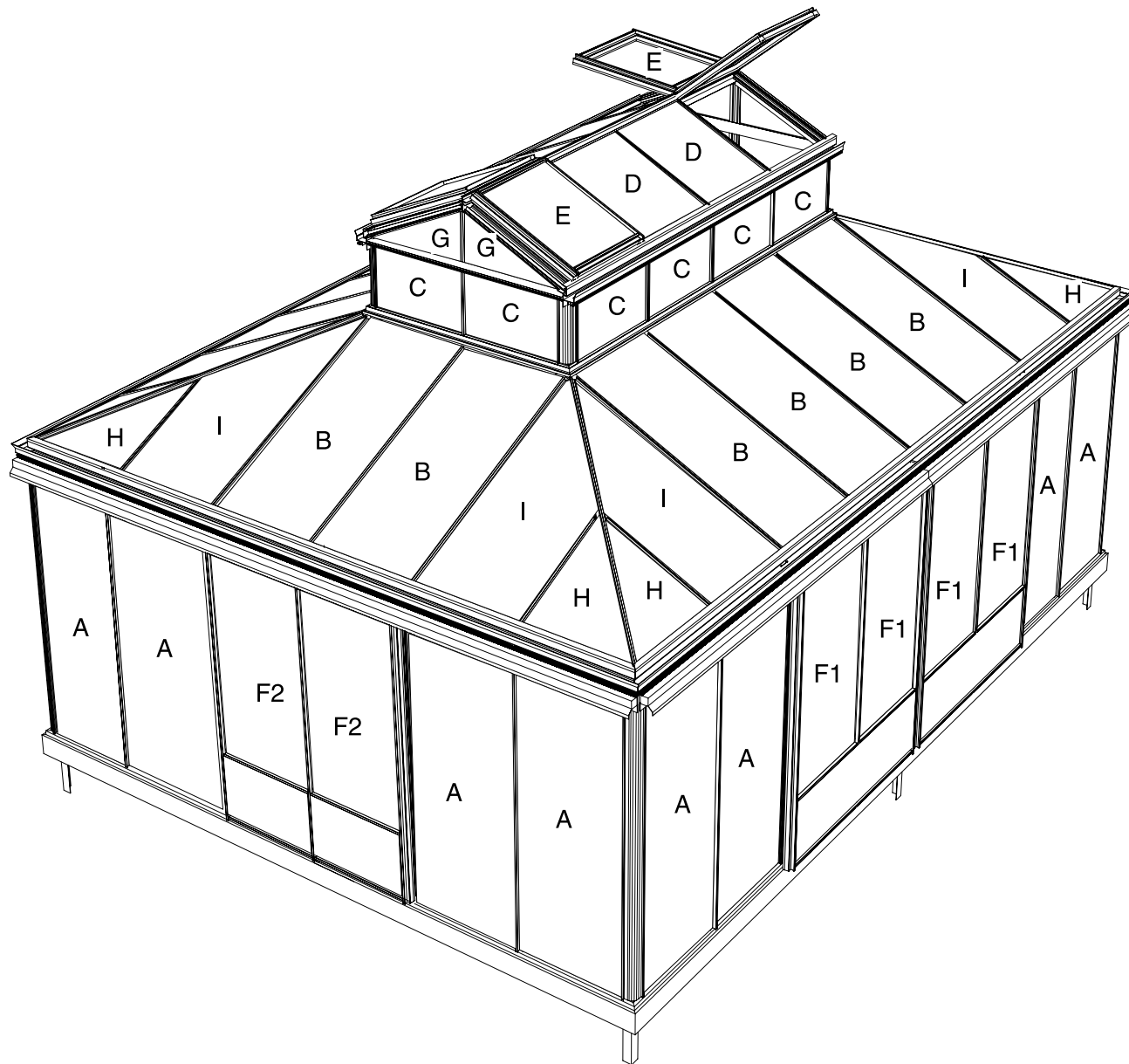












TYPE	4,57 x 6,04	
A	1950 x 730	22
B	1602 x 730	12
C	417 x 725	12
D	834 x 730	4
E	810 x 730	4
F1	1550 x 660	4
F2	1550 x 603	2
G	363 x 747 x 15	4
H	715 x 810	8
I	1600 x 730 x 815 x 20	8



Geleenlaan 1 - 3600 Genk

ref: Euro Royal-001 Rev. 05.10.2023

OCBS - 1148-CPR-20231003-989 C €

EN 1090-1 EXC 1

Euro-Royal

www.euroserre.com/cecertificaten