

Notice de Montage

Serre : Aliénor Soubassement

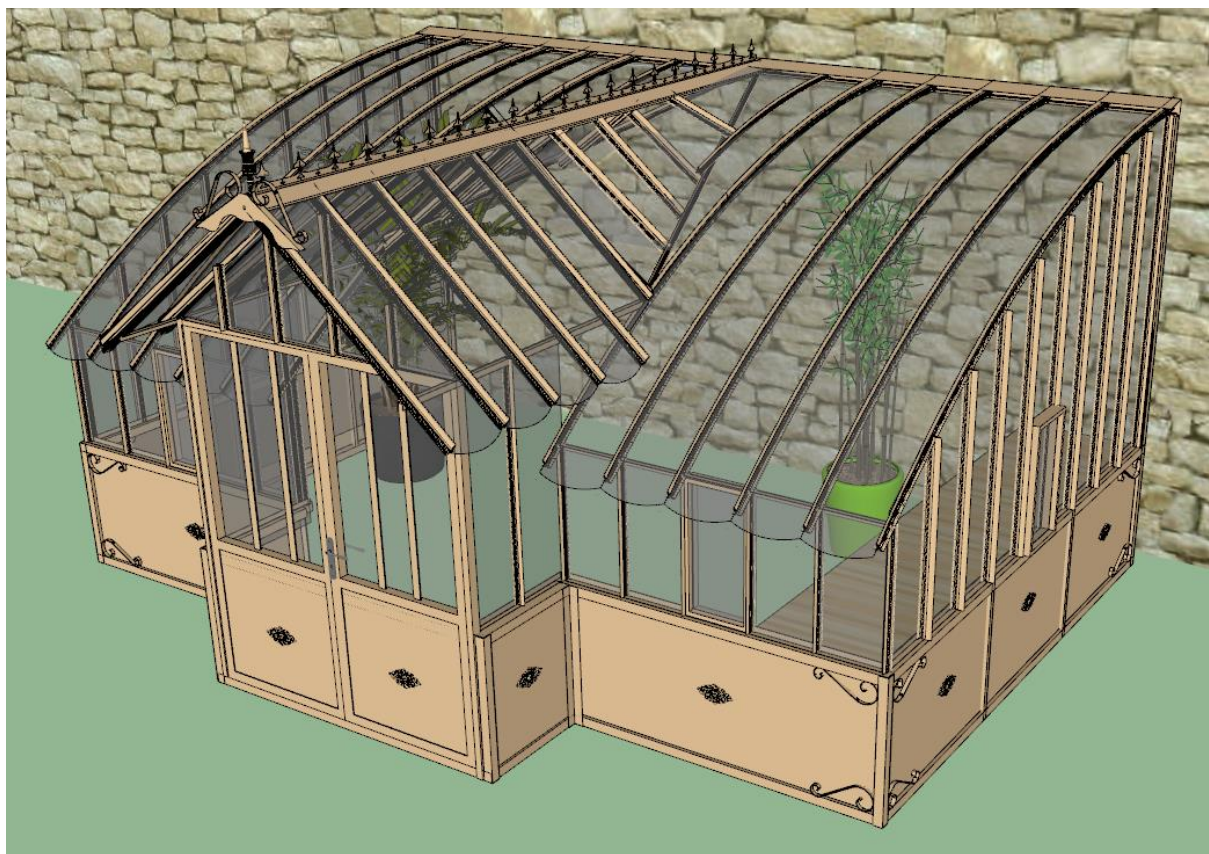


Image non contractuelle



L'ATELIER DES **SERRES**

Avant-propos :

Cette notice rassemble les principes de montage des différents éléments de la serre. Ces principes de montage sont mis dans l'ordre chronologique du montage de la serre. Il est possible que certaines représentations ne correspondent pas à votre modèle de serre ; c'est simplement que les images illustrent la manière avec laquelle les pièces doivent être assemblées.

De plus, le serrage des écrous et la fixation au sol doivent se faire uniquement une fois que la serre est totalement montée. Il ne faut donc pas serrer à fond pendant le montage.

Enfin, n'hésitez pas à regarder dans le « Dossier Pose » les dimensions des pièces qui vous sont demandées pour ne pas vous tromper.

Outils nécessaires :

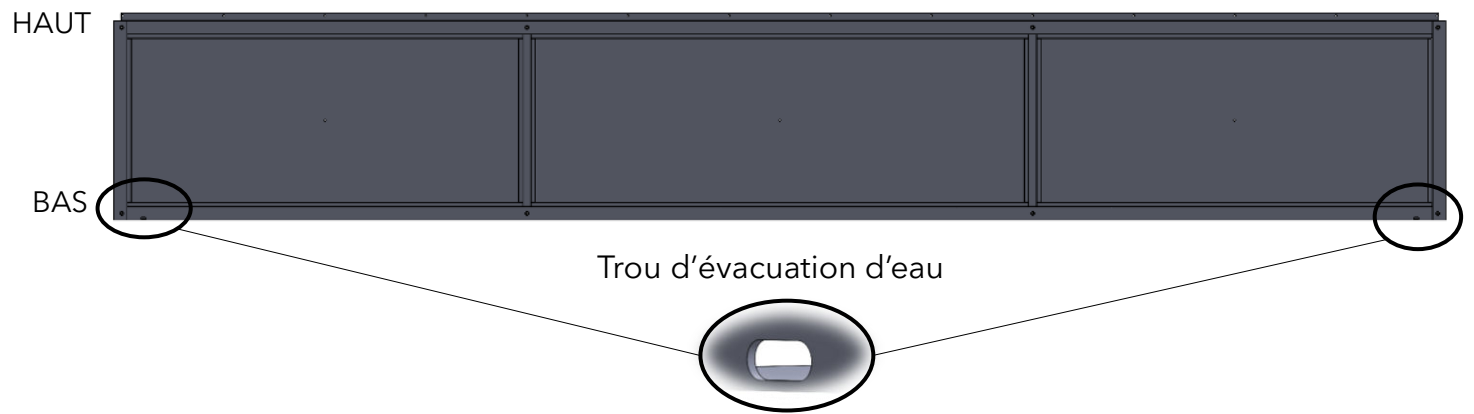


Niveau
Equerre
Mètre
Maillet

Tournevis
cruciforme
Clés à fourche
Cale pour vitrage
Ventouse à verre
Ciseaux

Pompe à silicone
Visseuse
Perceuse
Escabeau

Principe de montage : Soubassement façade

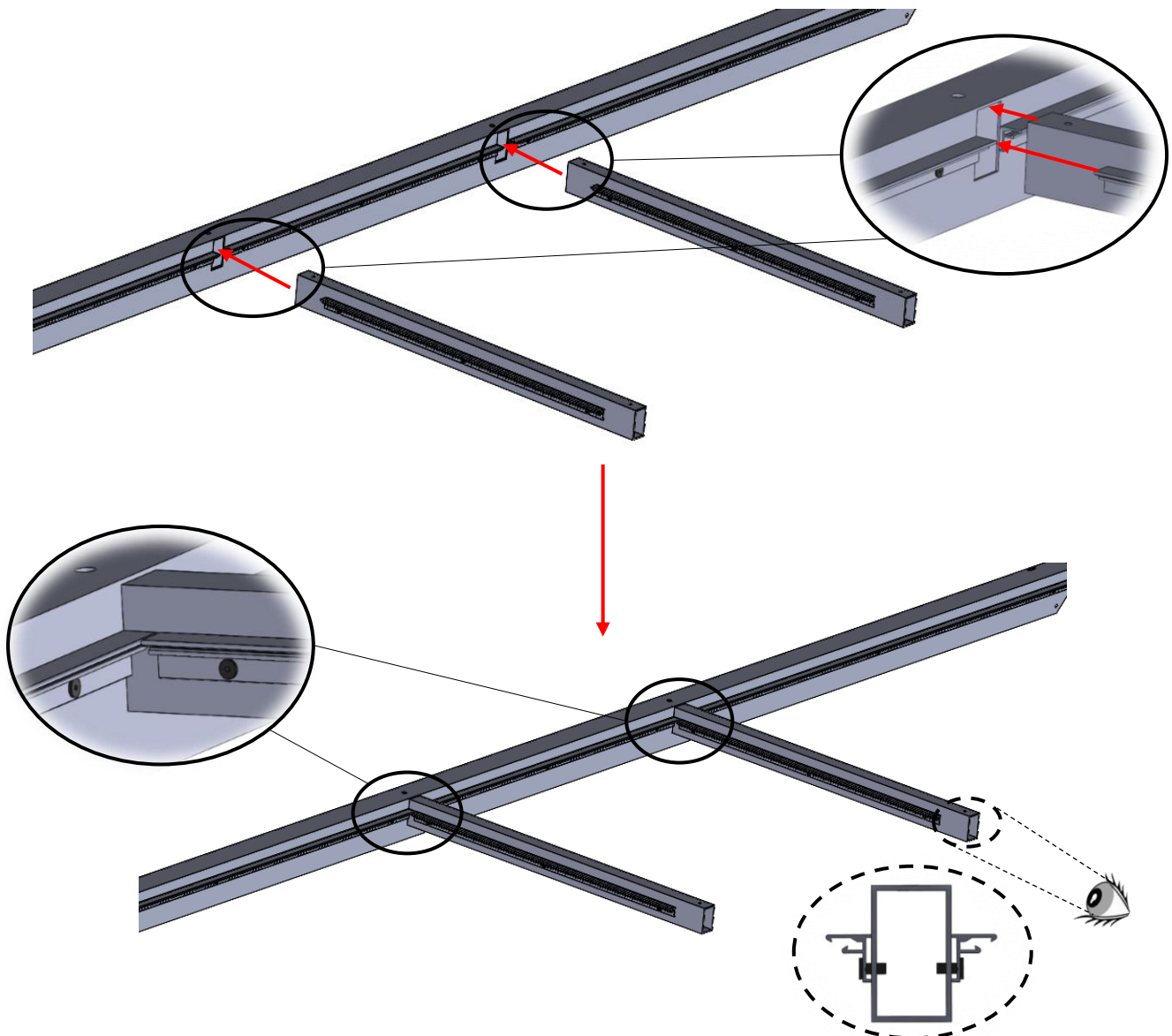


Le soubassement est à monter sur le côté, sur tréteaux .
De plus, il est préférable de le fixer, ou maintenir.

1

Insérer les montants 50x30
dans le tube 80x50 bas

Tube 80x50 bas x1 Tube 50x30 milieu x2

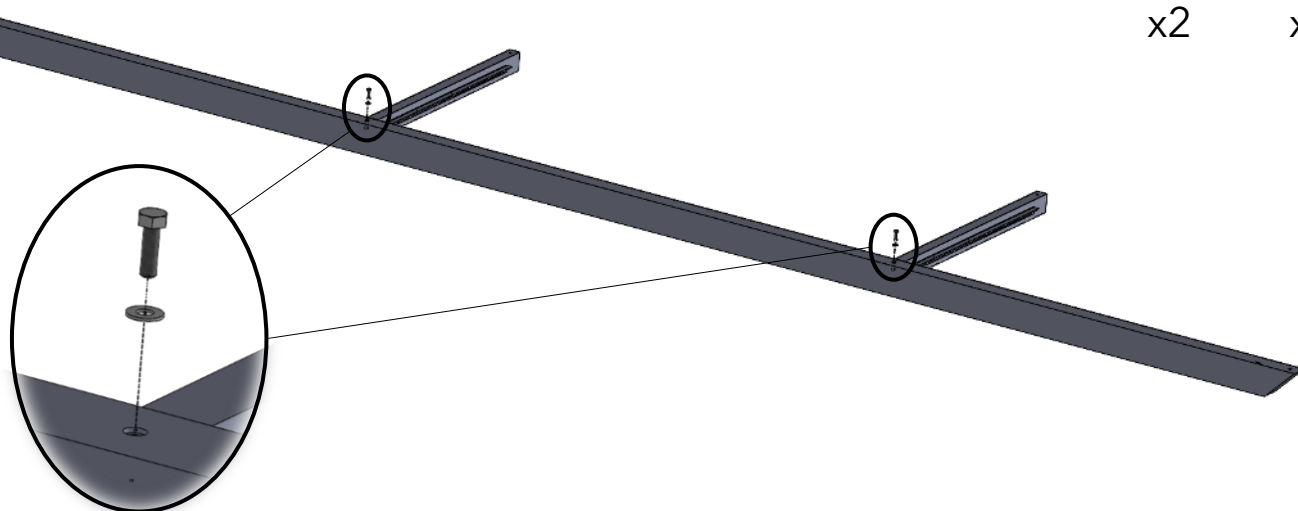


2

Visser les montants 50x30 dans le tube 80x50 bas

Vis H M6x20
x2

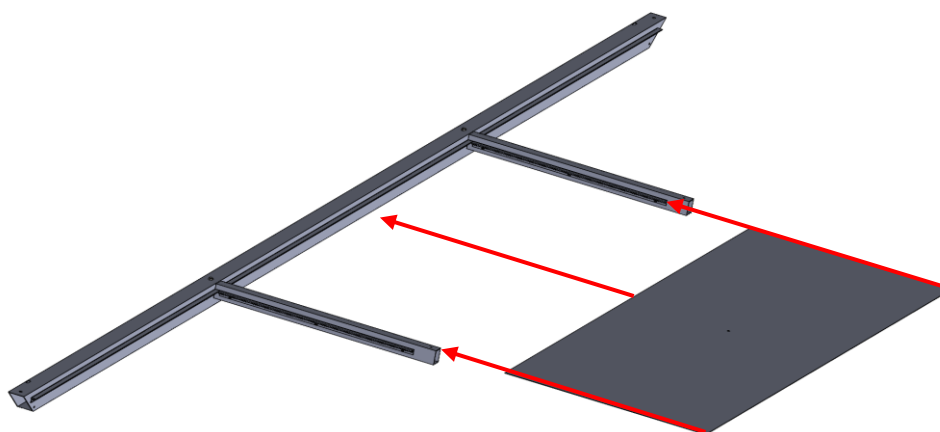
Rondelle plate
6.6x14
x2



3

Glisser la tôle du milieu dans les rails

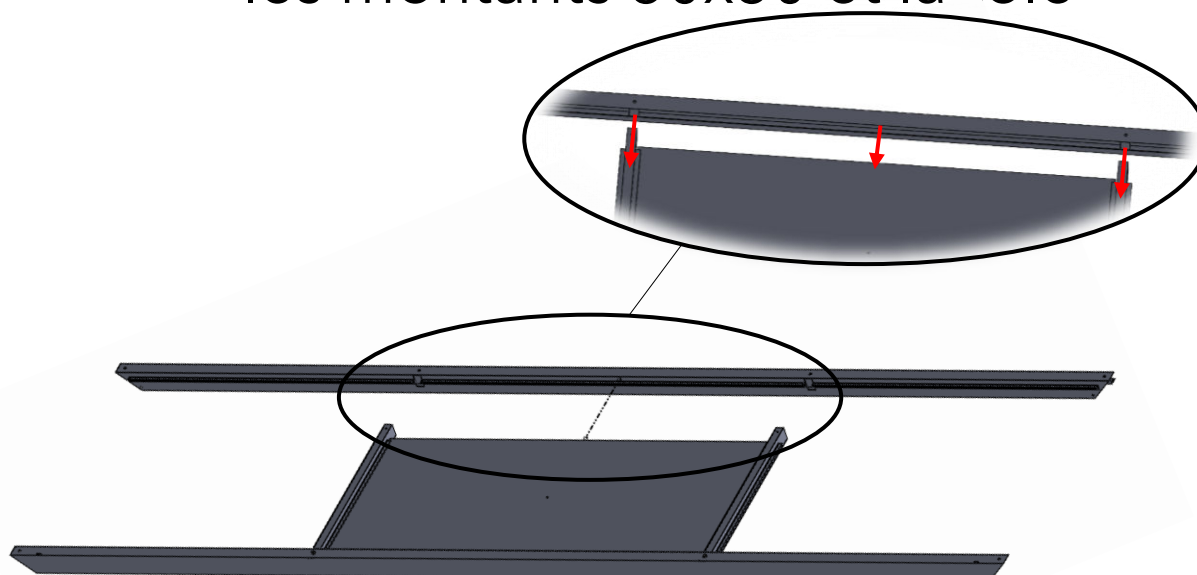
Tôle du milieu
x1



4

Imbriquer le tube 80x50 haut dans les montants 50x30 et la tôle

Tube 80x50 haut
x1

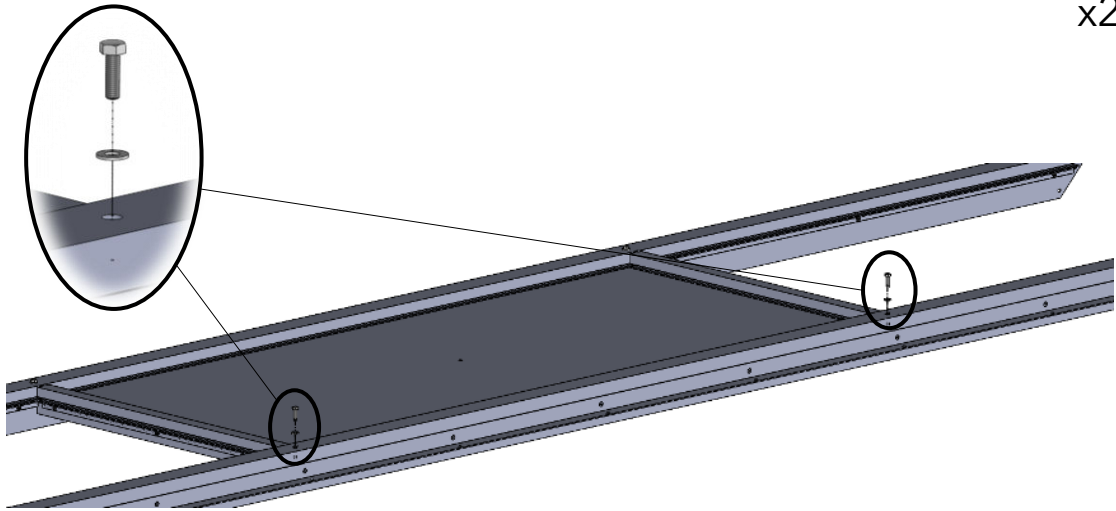


5

Visser le tube 80x50 haut dans les montants 50x30

Vis H M6x20
x2

Rondelle plate
6.6x14
x2



6

Glisser les tôles sur les côtés

Tôle des côtés
x2

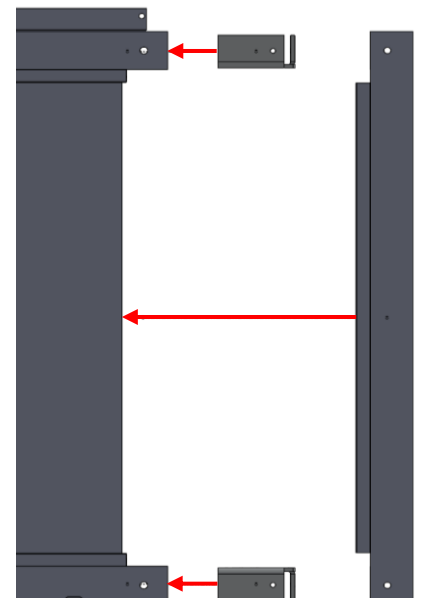
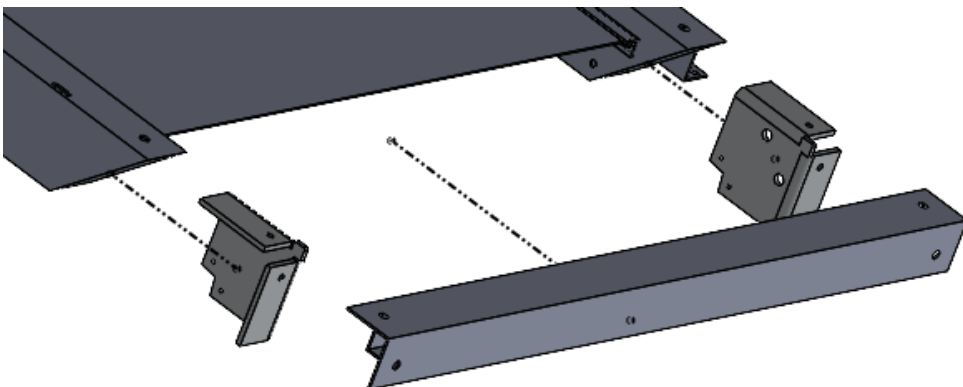


7

Imbriquer les équerres et le montant d'angle

Équerre de liaison Montant 50x30 angle
x2

Montant d'angle
x1



8

Visser le montant 50x30 aux tubes 80x50 et aux équerres



Vis H M6x20

x2

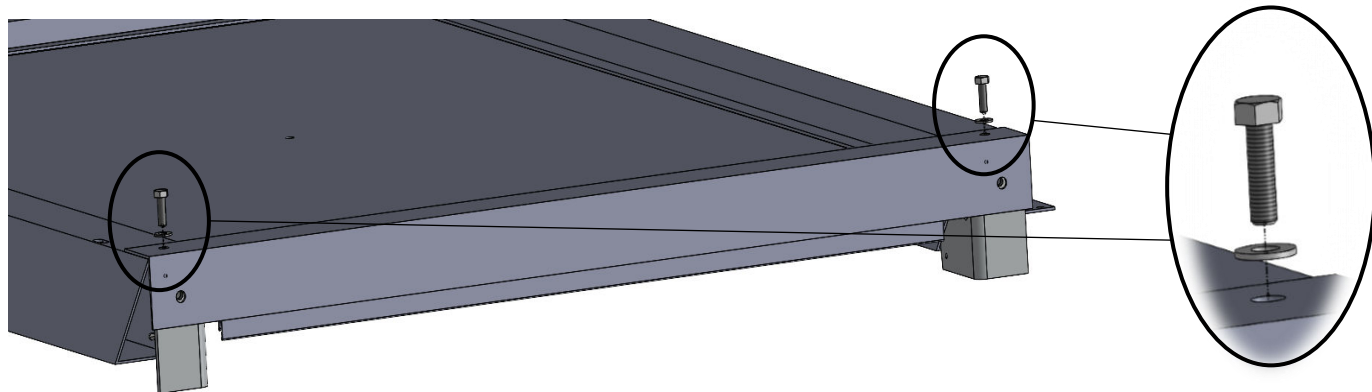


Rondelle plate
6.6x14

x2



Ne pas serrer, rentrer légèrement la vis pour maintenir l'équerre.
Cela servira à faciliter l'assemblage.

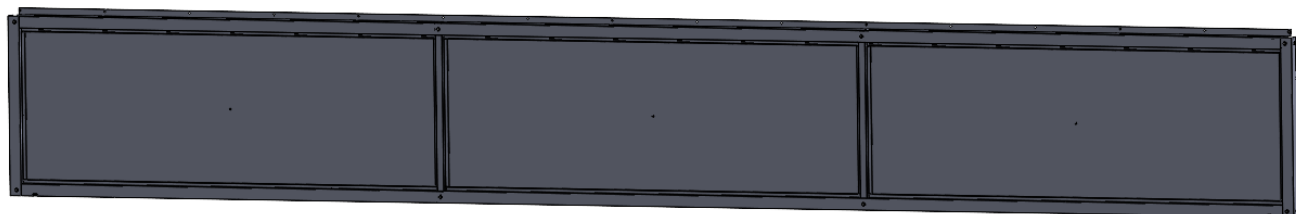


9

Répéter les étapes ⑦, ⑧, ⑨ et ⑩ de l'autre côté du soubassement

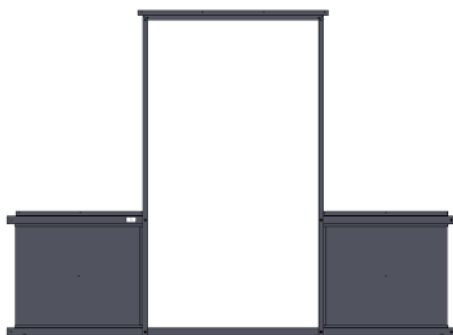


Pour les serres Eugénie, Joséphine, Louise, Blanche et Constance; répéter ces opérations pour réaliser le soubassement de l'autre façade de la serre



Si vous montez la serre seul, il est préférable de monter les palmettes avant de poursuivre le montage.
Voir chapitre « Pose décorations (soubassement) »

Principe de montage : Soubassement côté porte



Le soubassement est à monter sur le côté, sur tréteaux.
De plus, il est préférable de le fixer.

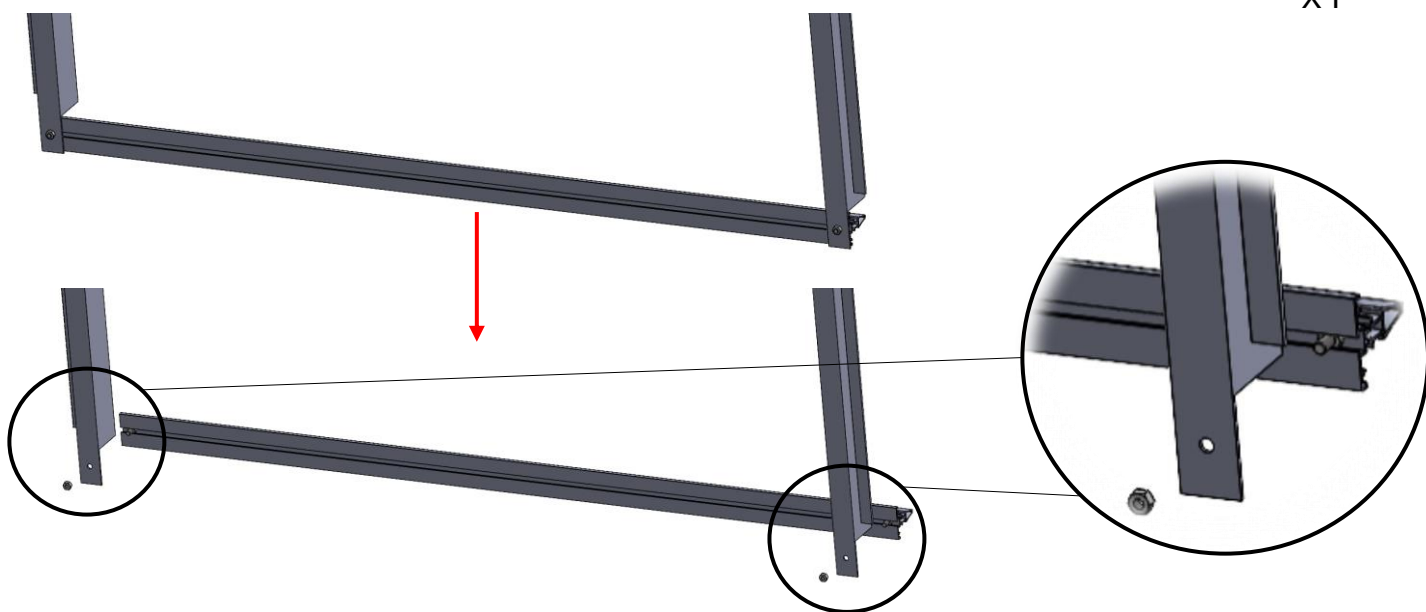
①

Dévisser la barre de maintien
de l'encadrement de porte



Encadrement de porte

x1



Conserver les vis pour la suite du montage

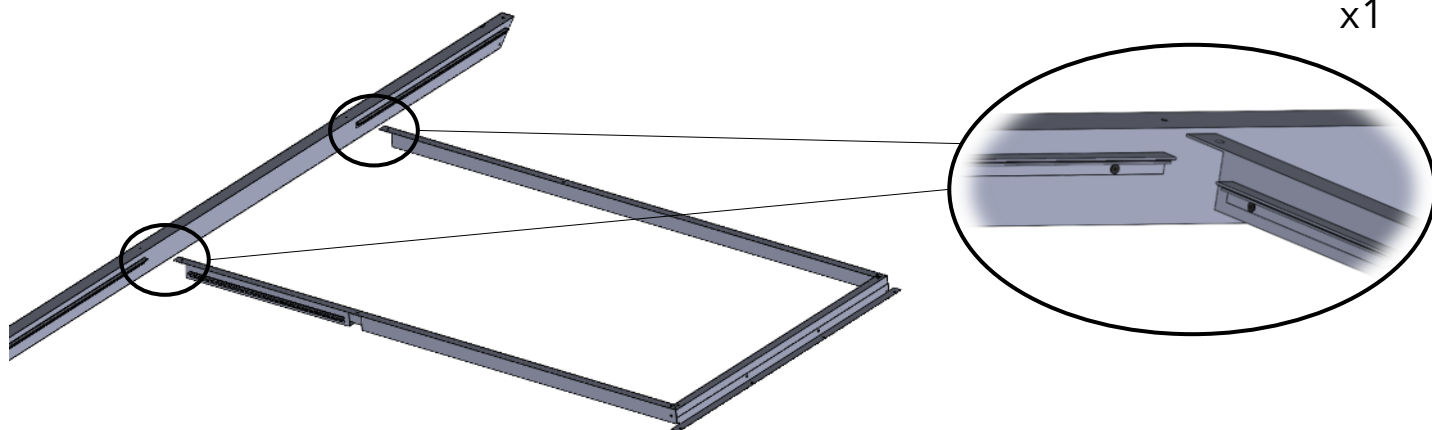
②

Imbriquer l'encadrement de porte et
le tube 80x50 bas



Tube 80x50 bas

x1



3

Visser l'encadrement de porte et le tube 80x50 bas



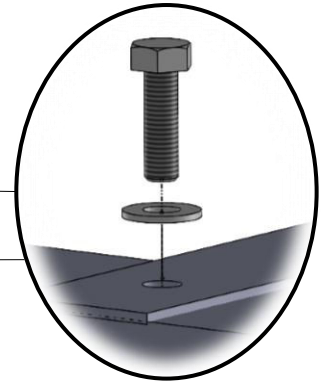
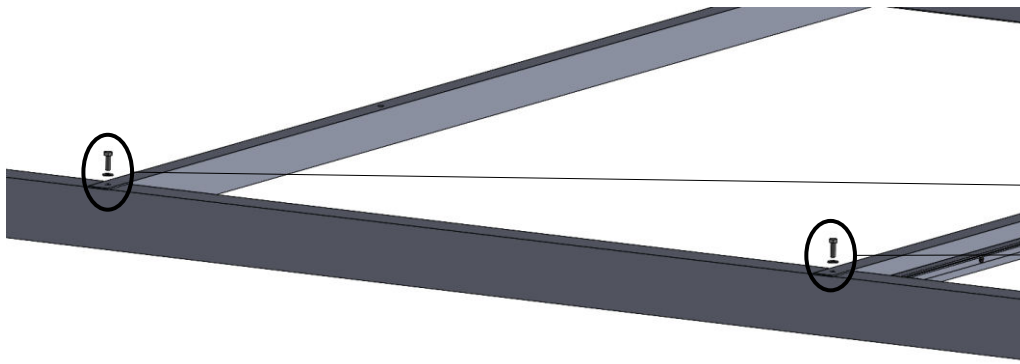
Vis H M6x20

x2



Rondelle plate 6.6x14

x2



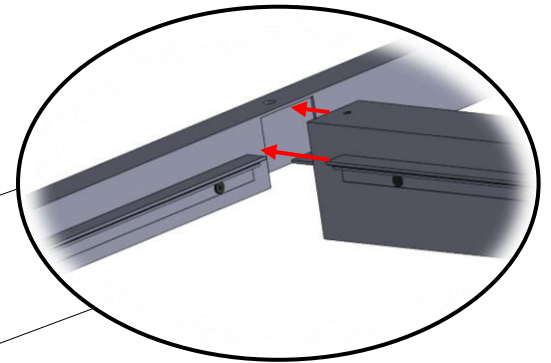
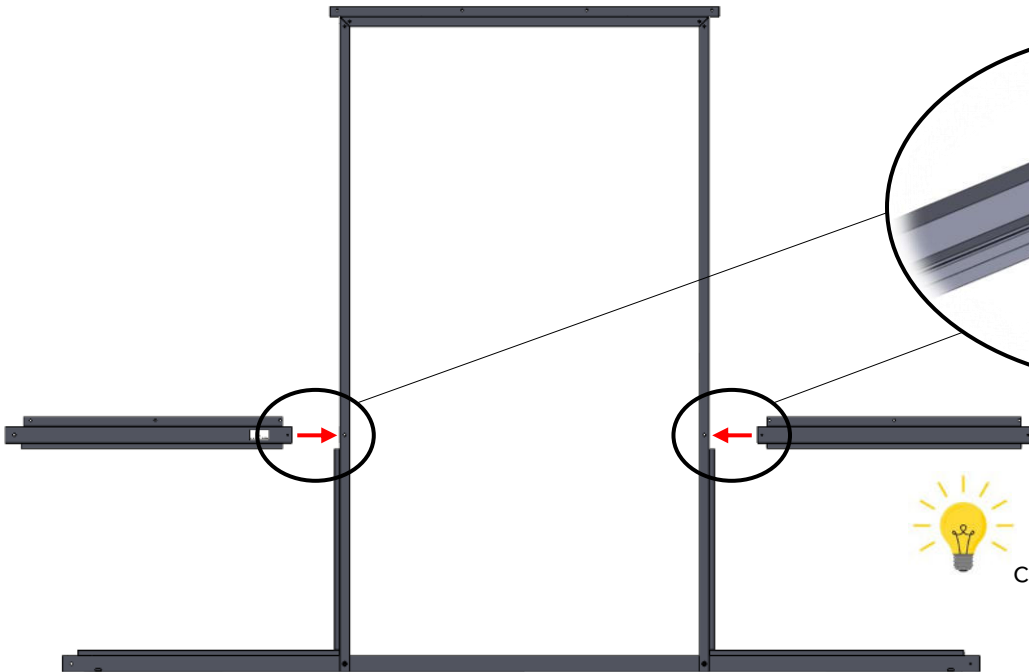
4

Imbriquer les tubes 80x50 haut à l'encadrement de porte



Tube 80x50 haut

x2



Pour les serres adossées, mettre les côtés plats et les côtés biseautés du même côté

5

Visser les tubes 80x50 haut à l'encadrement de porte



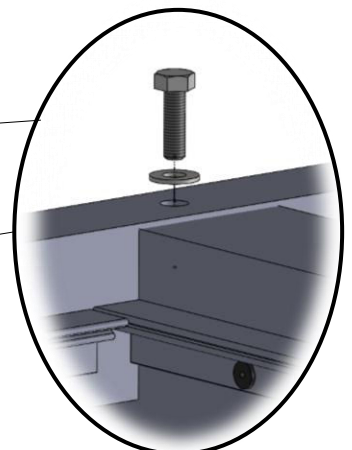
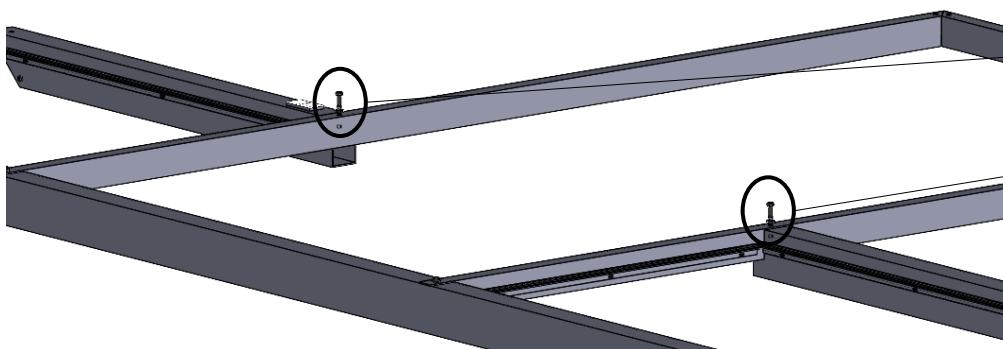
Vis H M6x20

x2



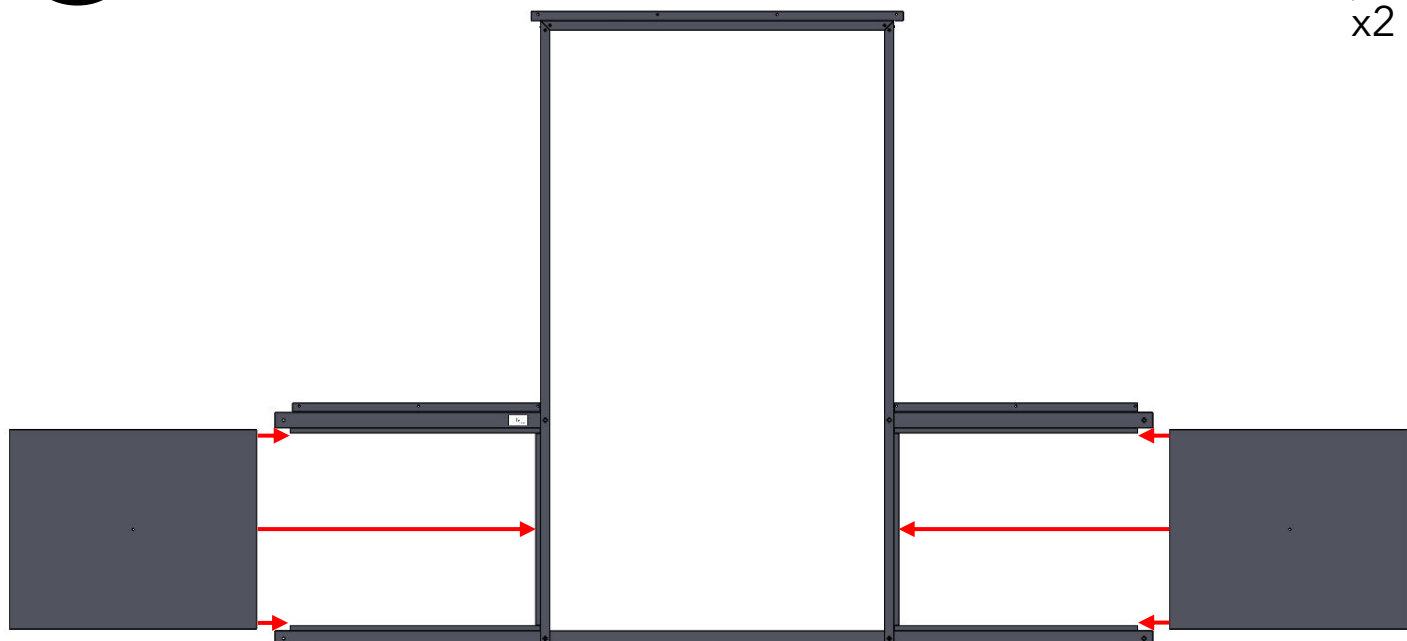
Rondelle plate 6.6x14

x2



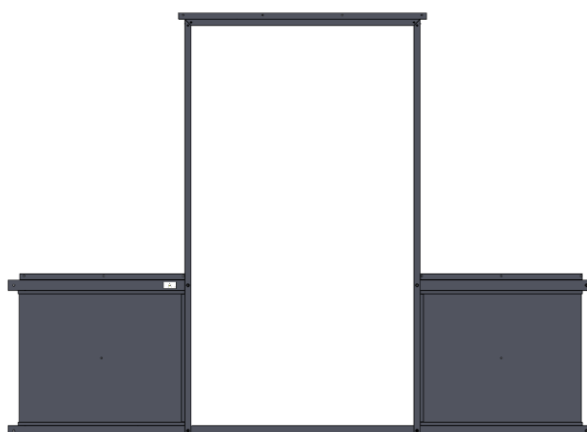
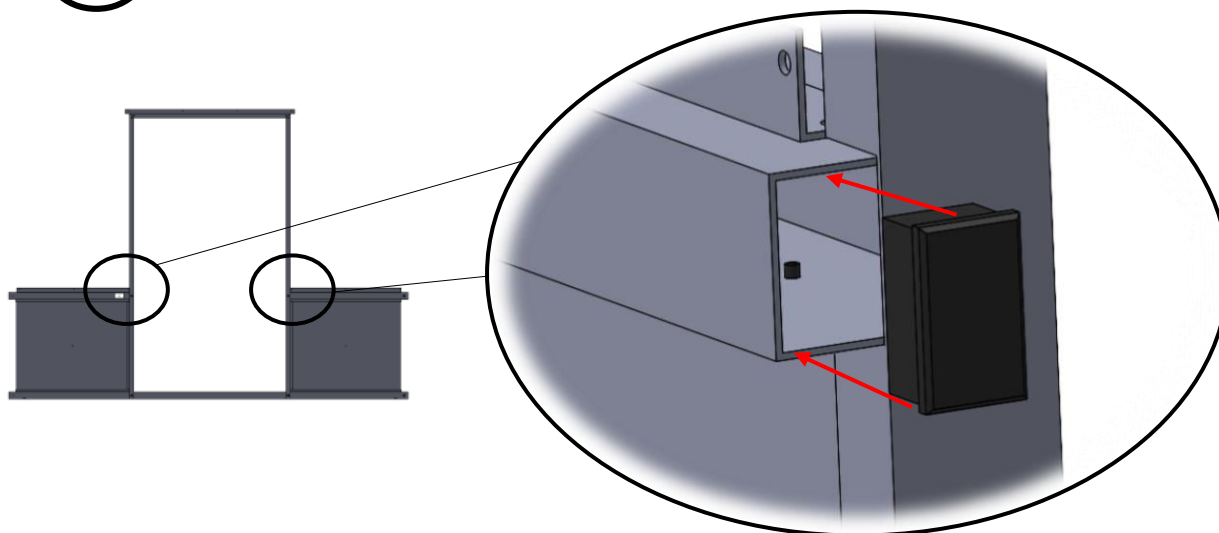
⑥ Glisser les tôles sur les côtés

Tôle soubassement
porte
x2



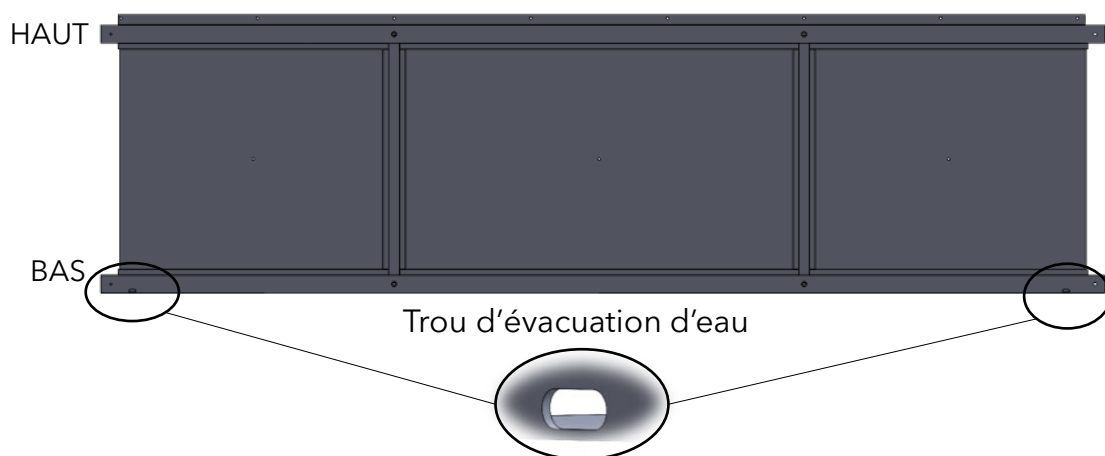
⑦ Mettre les embouts à ailettes

Embout à ailettes
50x30
x2



Si vous montez la serre seul, il est préférable de monter les palmettes avant de poursuivre le montage.
Voir chapitre « Pose décorations (soubassement) »

Principe de montage : Soubassement côté ouvrant-basculant



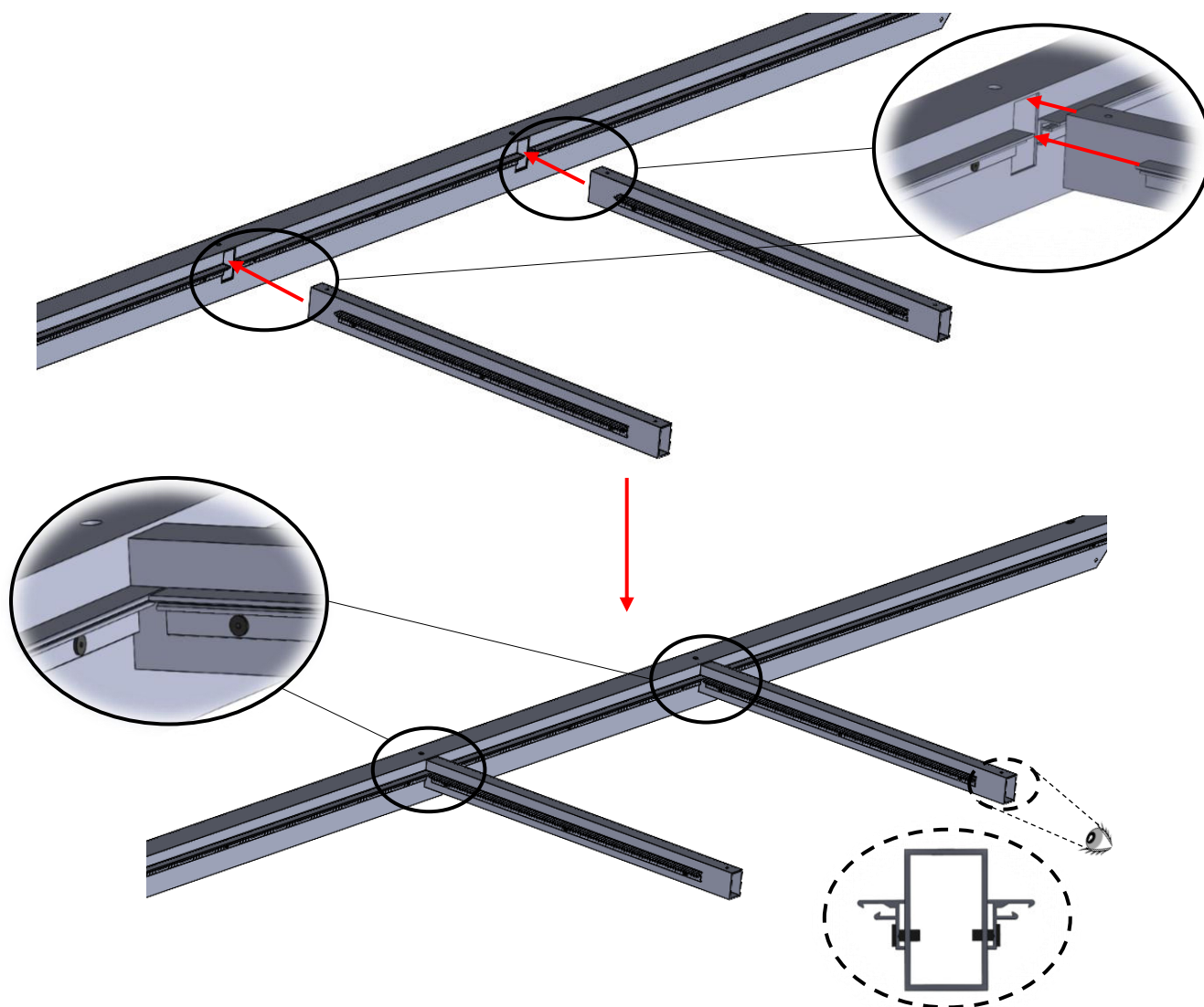
Le soubassement est à monter sur le côté, sur tréteaux .
De plus, il est préférable de le fixer, ou maintenir.

①

Insérer les montants 50x30
dans le tube 80x50 bas

Tube 80x50 bas x1

Tube 50x30 milieu x2

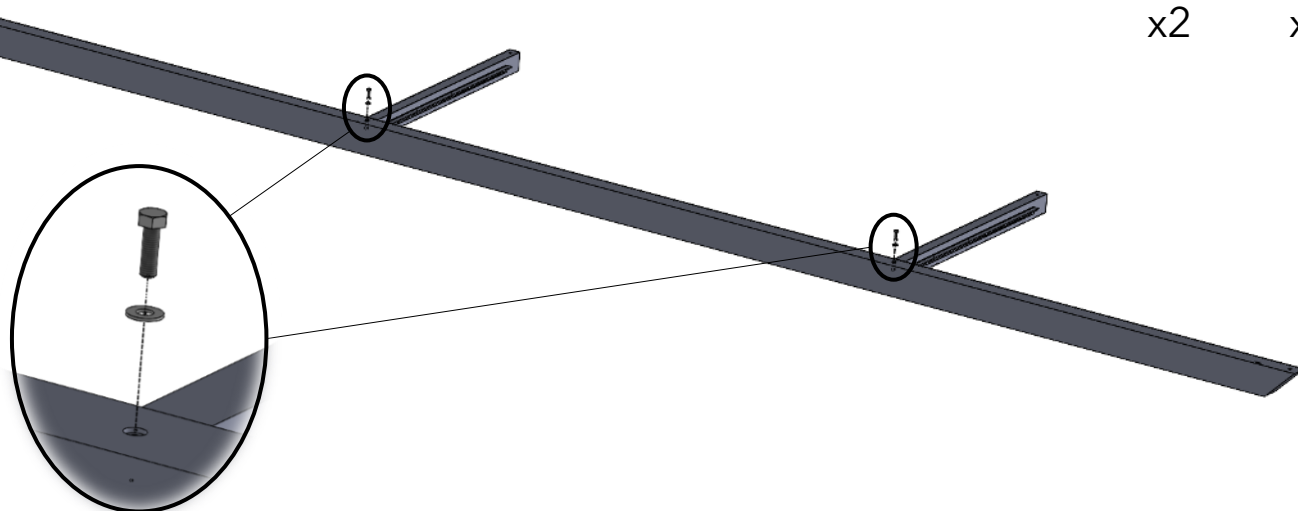


2

Visser les montants 50x30 dans le tube 80x50 bas

Vis H M6x20
x2

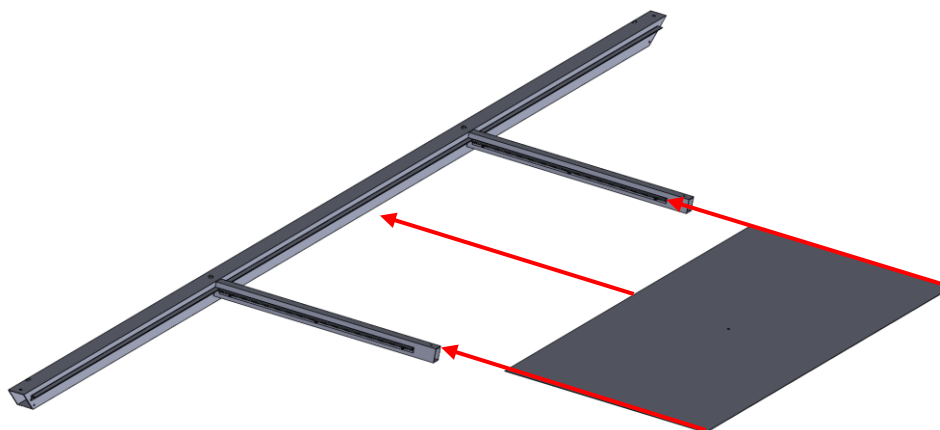
Rondelle plate
6.6x14
x2



3

Glisser la tôle du milieu dans les rails

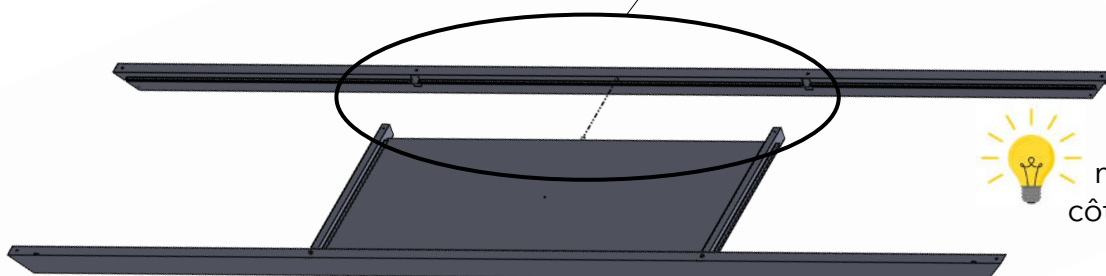
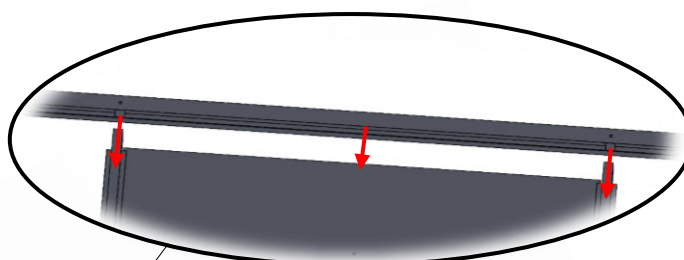
Tôle du milieu
x1



4

Imbriquer le tube 80x50 haut dans les montants 50x30 et la tôle

Tube 80x50 haut
x1



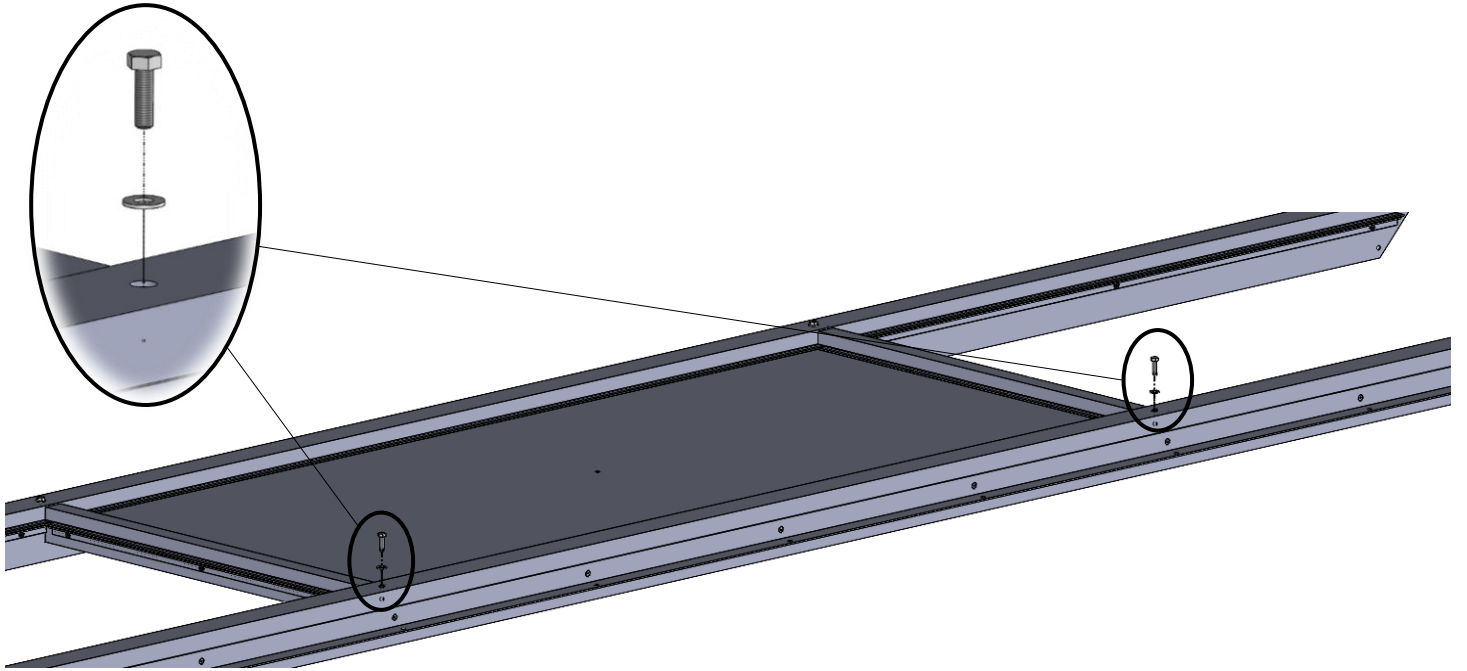
Pour les serres adossées, mettre les côtés plats et les côtés biseautés du même côté

5

Visser le tube 80x50 haut
dans les montants 50x30

Vis H M6x20
x2

Rondelle plate
6.6x14
x2



6

Glisser les tôles sur les côtés

Tôle des côtés
x2



Si vous montez la serre seul, il est préférable de monter
les palmettes avant de poursuivre le montage.
Voir chapitre « Pose décorations (soubassement) »

Principe de montage : Assemblage soubassements

①

Imbriquer les soubassements



Soubassement
côté porte
x1



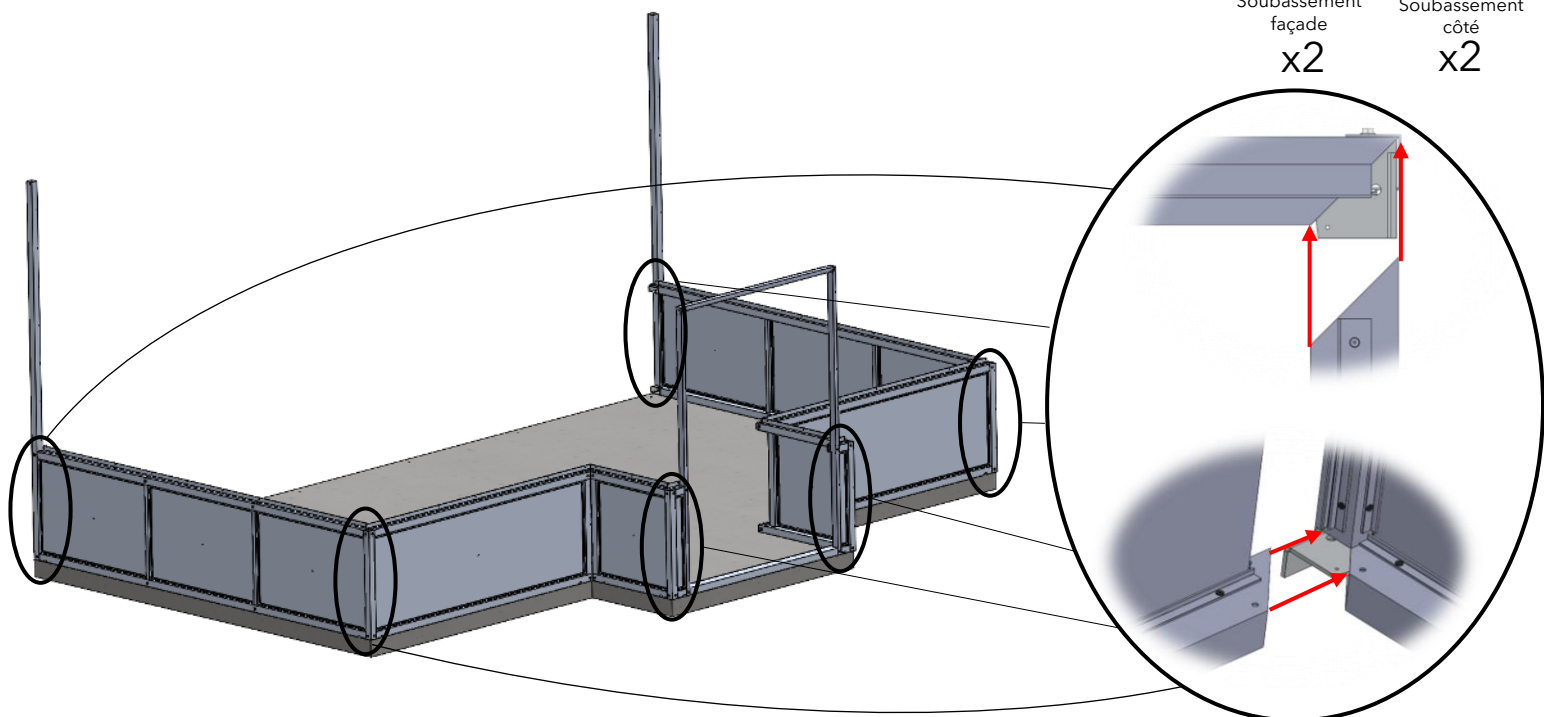
Soubassement
chien assis
x2



Soubassement
façade
x2



Soubassement
côté
x2



②

Visser les soubassements



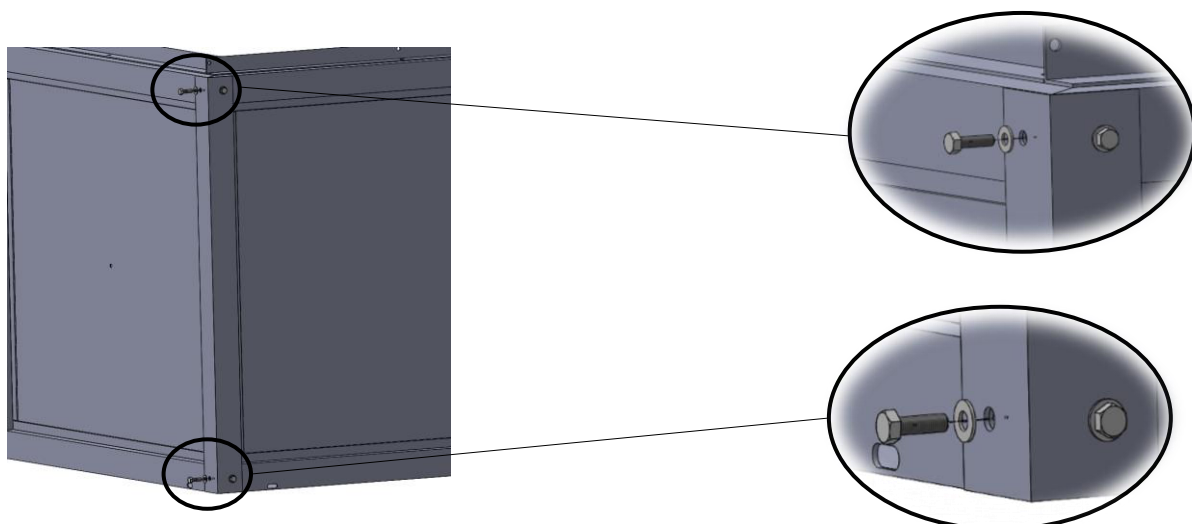
Rondelle plate
6.6x14
x2/coin



Vis H M6x20
x2/coin



Ne pas serrer les vis
Cela sert à guider l'assemblage définitif sans le bloquer

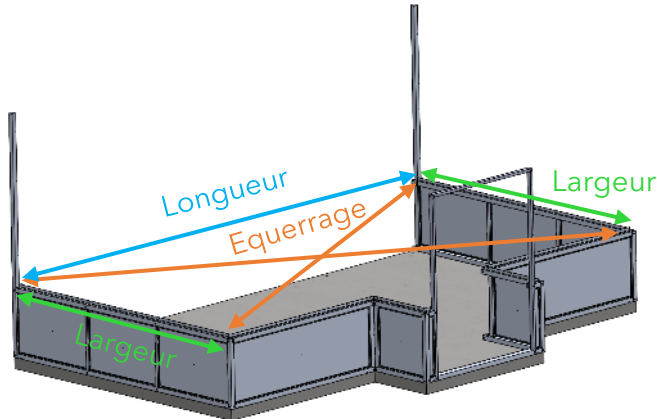


③ Vérifier l'équerrage, les cotes et le niveau; ajuster si nécessaire



Placer le soubassement à son emplacement définitif.

- Le soubassement doit dépasser de 5mm par rapport à la ceinture/dalle.
- Prendre le niveau des soubassements dans les 3 dimensions.
- Vérifier les dimensions en haut et en bas des soubassements.



Equerrage (voir plans)

Longueur (voir plans)

Largeur (voir plans)

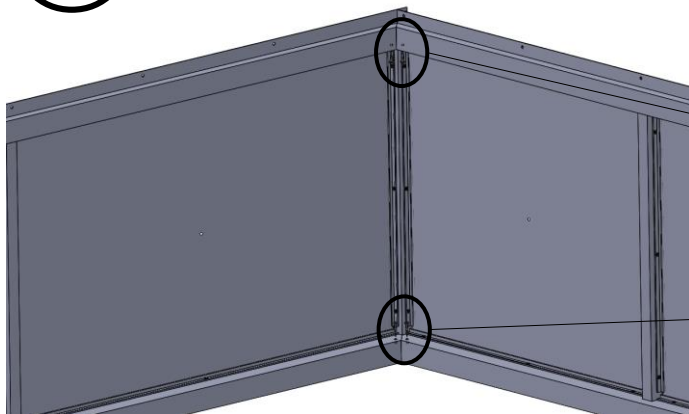


Une fois que le soubassement est bien positionné (dimensions, équerrage et niveau respecté), ne rien bouger pour les deux prochaines étapes.

④ Visser les tubes 80x50 aux équerres

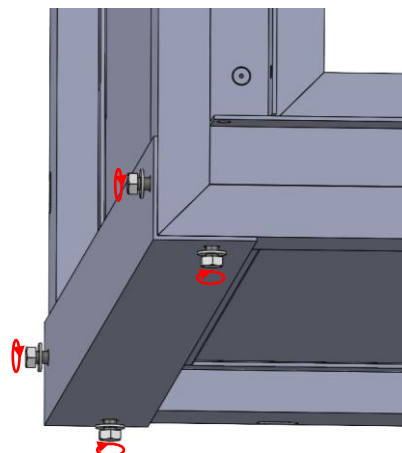


Vis autoperceuse
4.8x19
x4/coin



Répéter cette opération dans chaque coin du soubassement

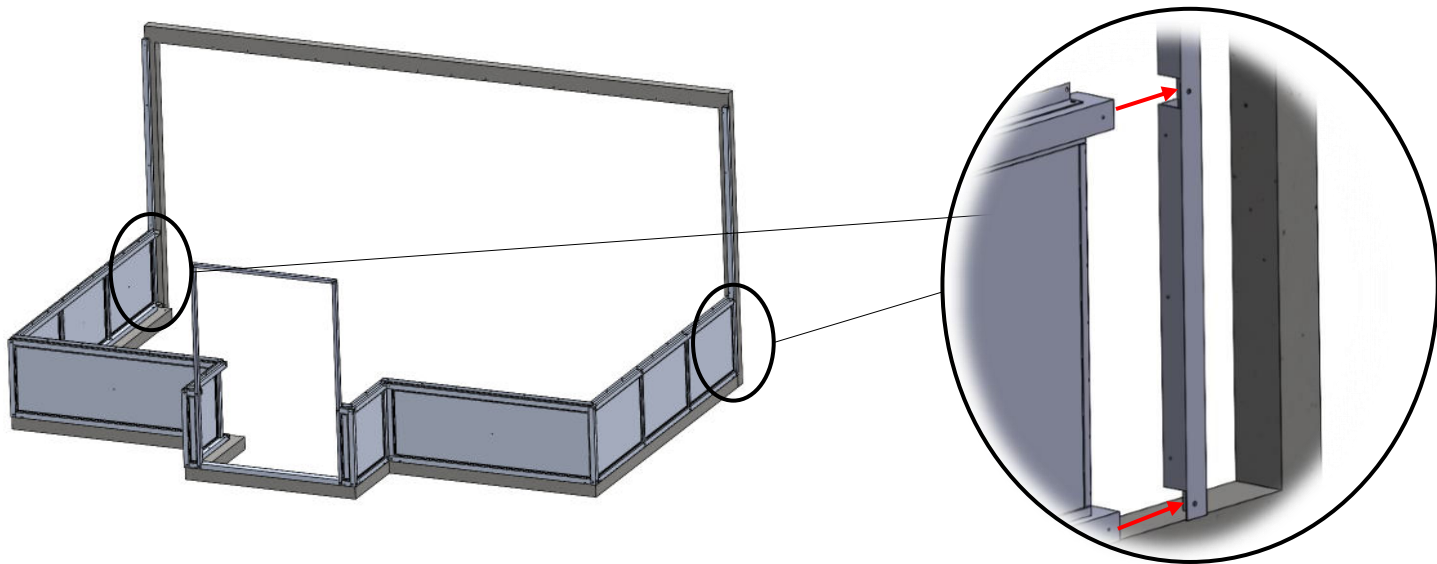
⑤ Resserrer à fond toutes les vis du soubassement notamment celle dans les coins



Principe de montage : Montage ensemble faitage

- ① Placer les poteaux sur l'embase et contre le mur

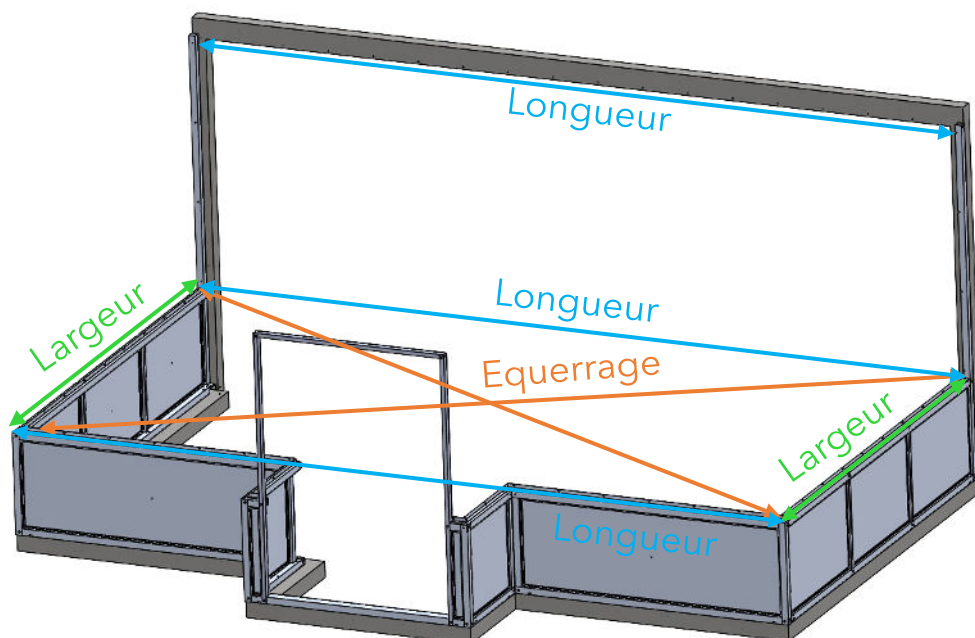
Poteau 50x50 droit x1
Poteau 50x50 gauche x1



- ② Vérifier l'équerrage, les cotes et le niveau; ajuster si nécessaire



- Prendre le niveau de l'embase et des poteaux dans les 3 dimensions
- Vérifier les dimensions de l'embase

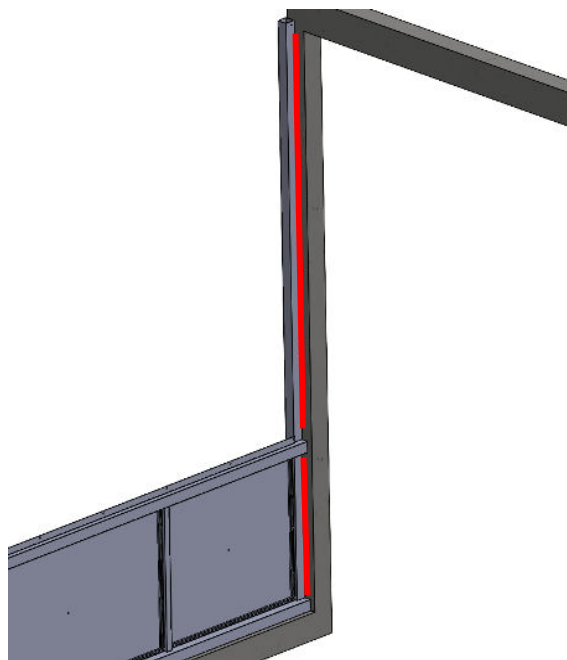


↔ Equerrage (voir plans)

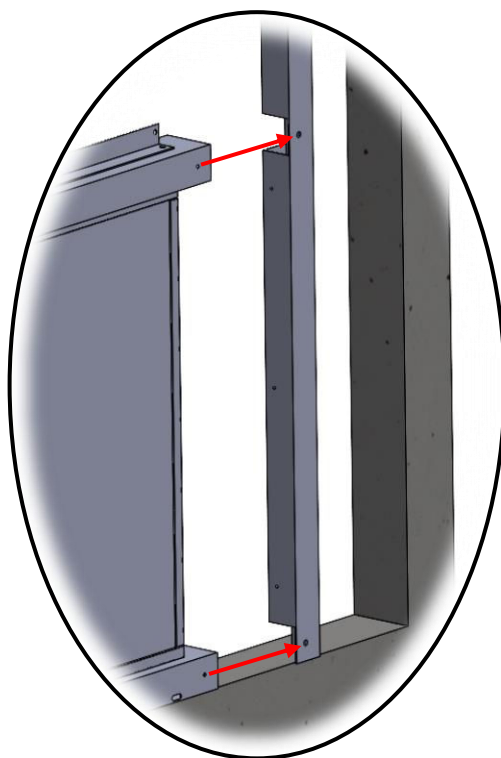
↔ Longueur (voir plans)

↔ Largeur (voir plans)

③ Repérer le placement des poteaux

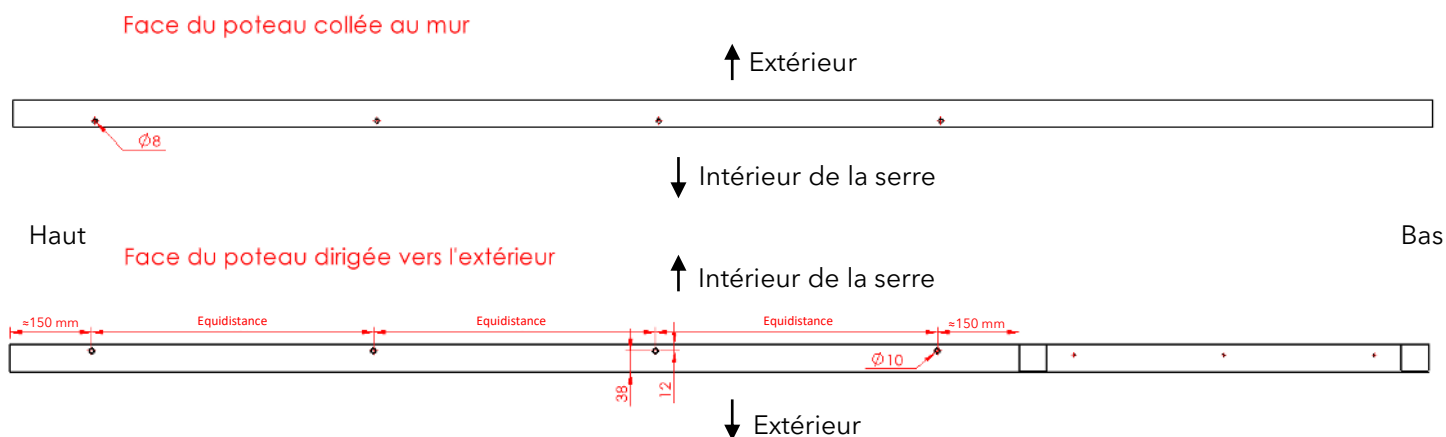


④ Retirer les poteaux



5

Percer les poteaux selon les cotes suivantes



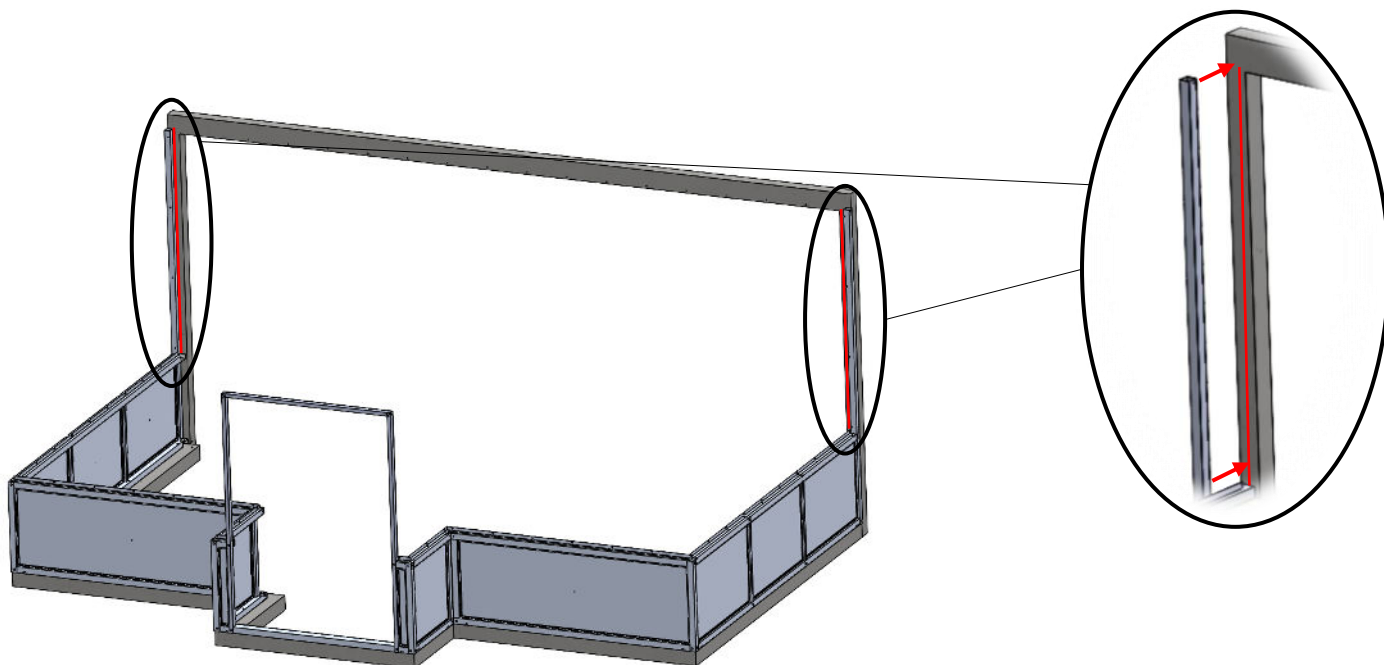
- Ici c'est le poteau gauche qui est représenté donc les cotes pour le poteau droit sont inversées
- Un trou sur une face est prolongé sur l'autre face, mais dans un autre diamètre

6

Percer le mur



- Placer les poteaux contre le mur à l'aide des marquages
- Prendre les repères de perçage des poteaux sur le mur
- Percer le mur avec un foret de 8mm de diamètre

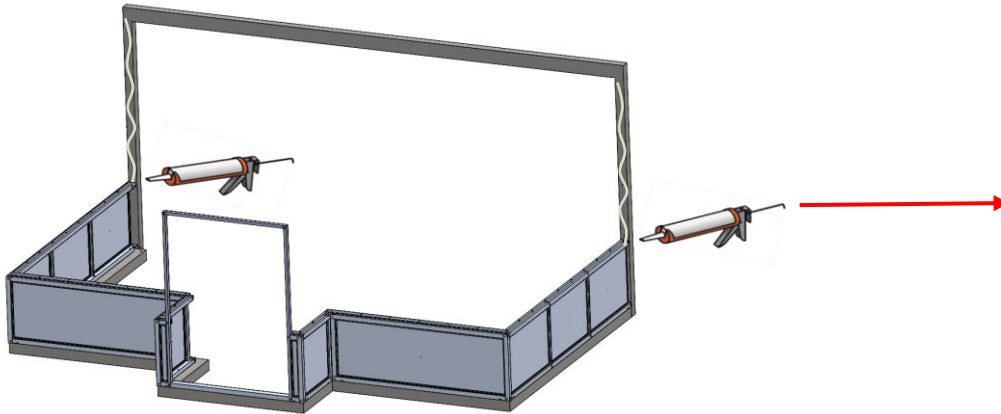


7

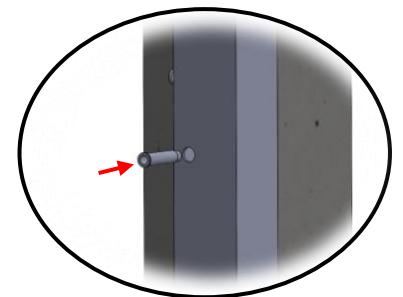
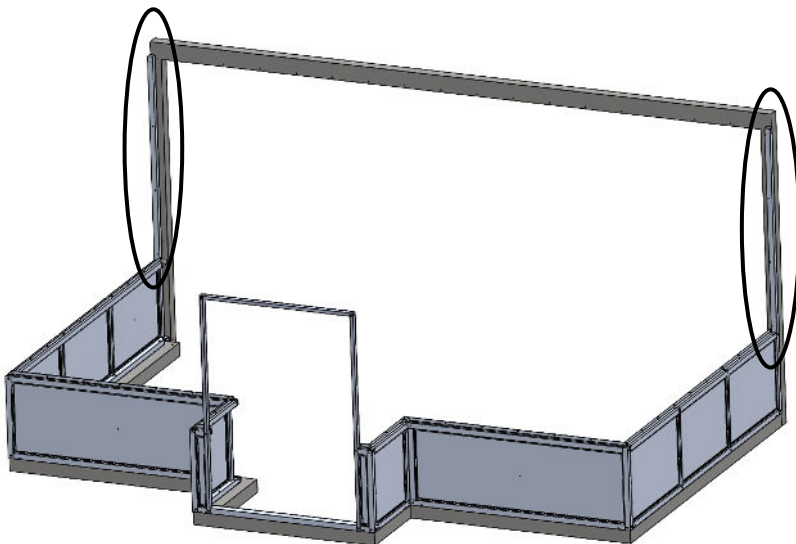
Fixer les poteaux au mur



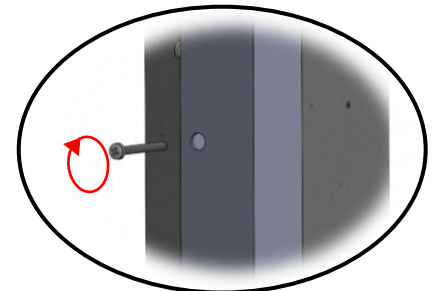
- Faire une bande de silicone sur le mur
- Coller les poteaux au mur à leur place définitive



- Visser les poteaux au mur



1- Insérer les chevilles dans les trous



2- Visser les vis dans les chevilles

8

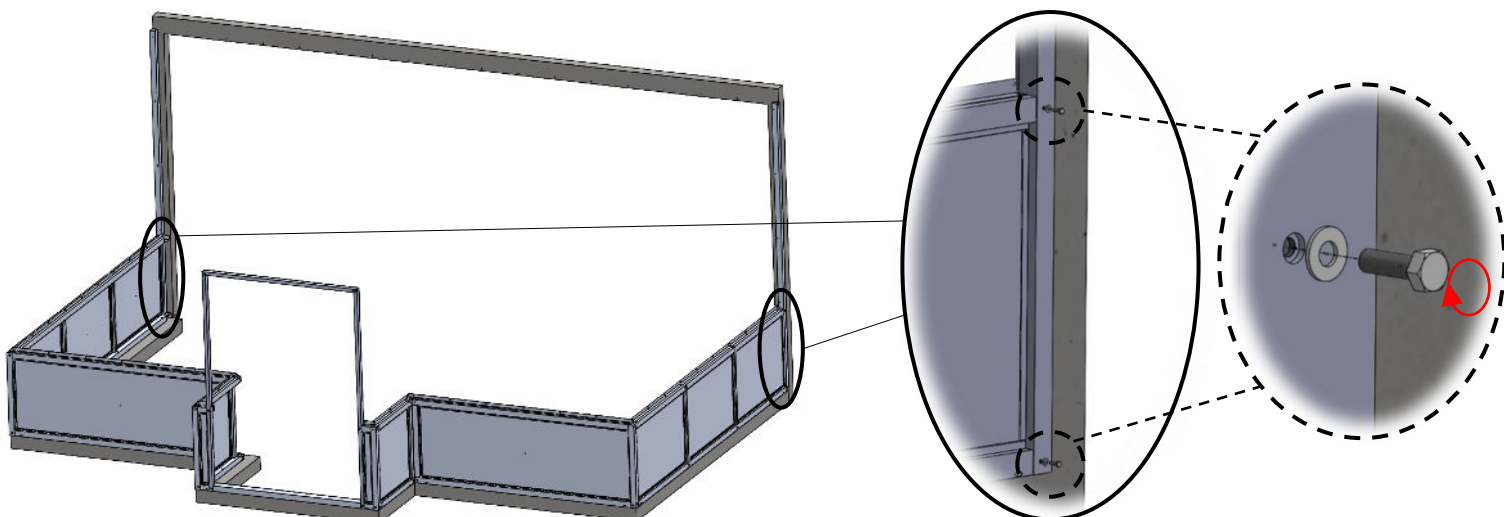
Visser l'embase aux poteaux



Rondelle plate
x4

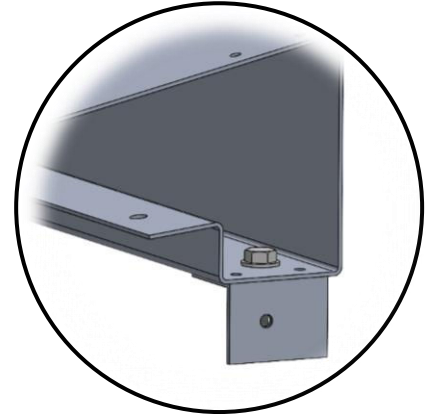
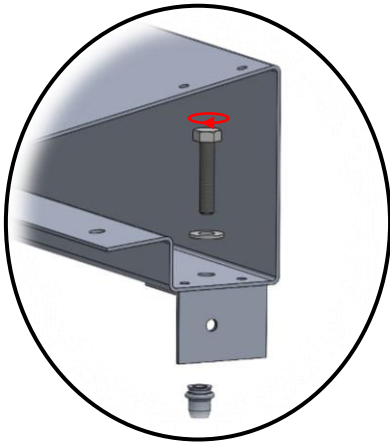


Vis H M6x20
x4



9

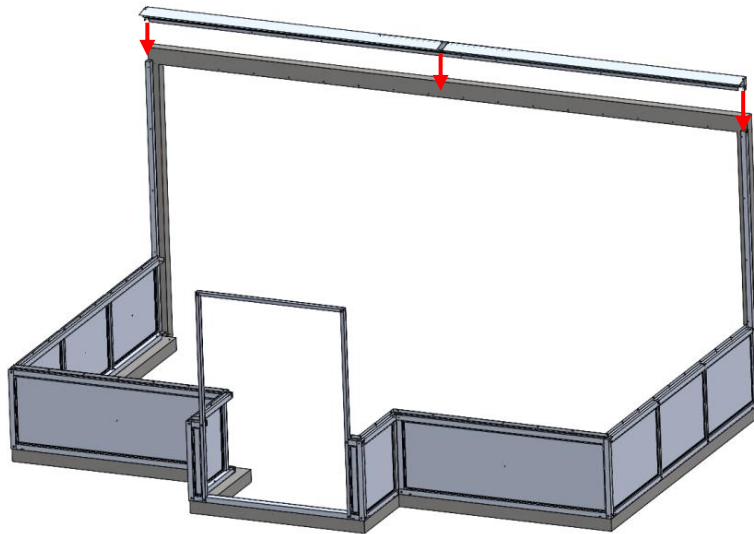
Fixer les équerres au solin



Répéter cette action de l'autre côté du solin

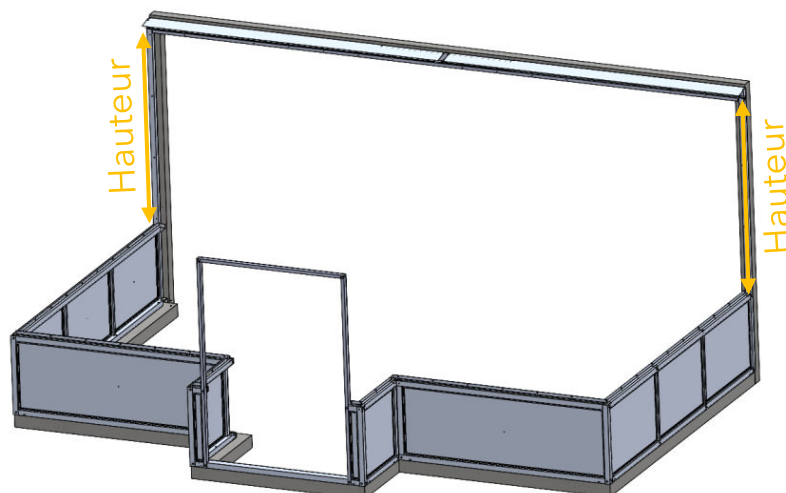
10

Poser le solin sur les poteaux



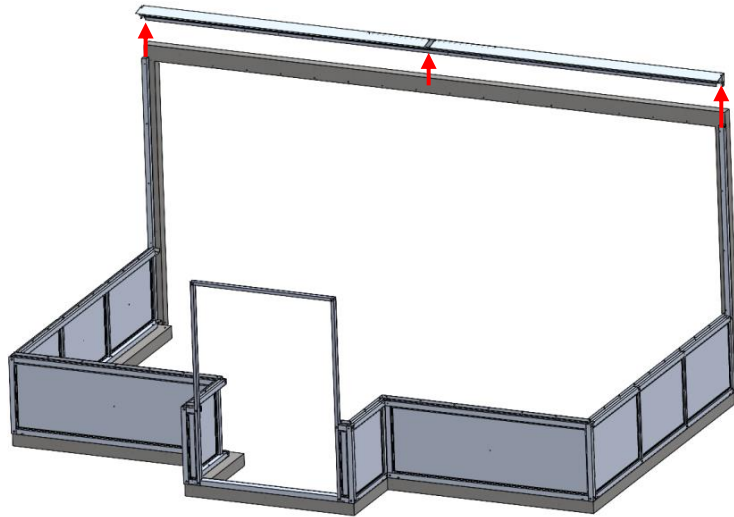
11

Vérifier les cotes et le niveau, ajuster si nécessaire



12

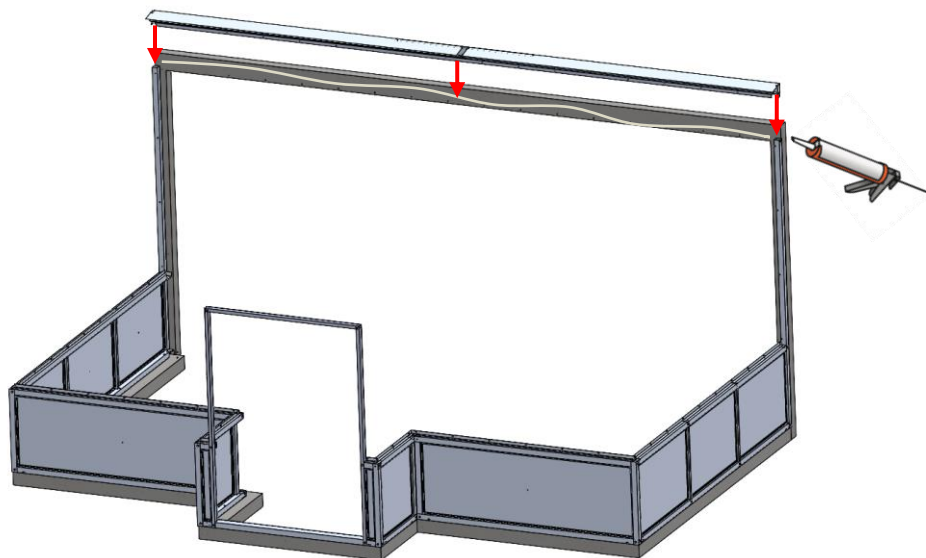
Retirer le solin



13

Coller le solin au mur

- Faire une bande de silicone sur l'emplacement du solin
- Coller le solin

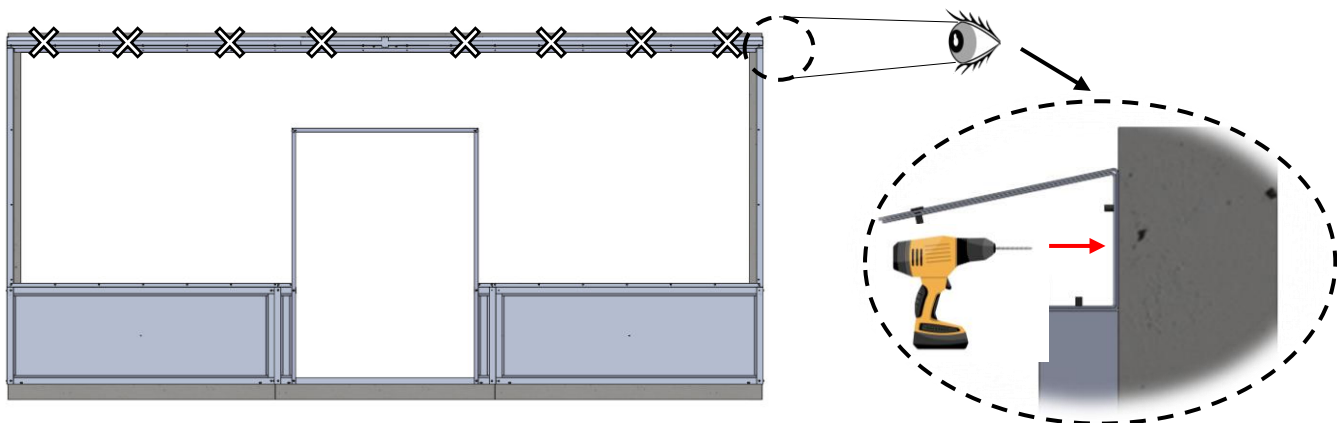


14

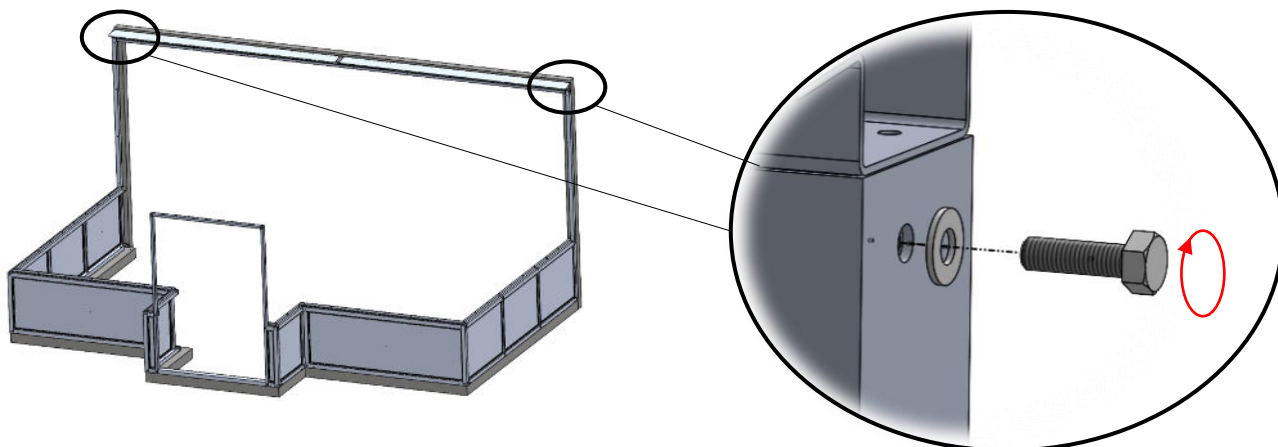
Percer le solin et le mur



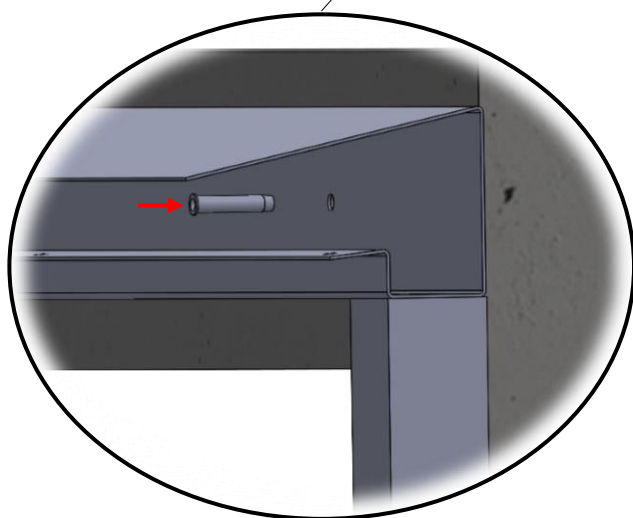
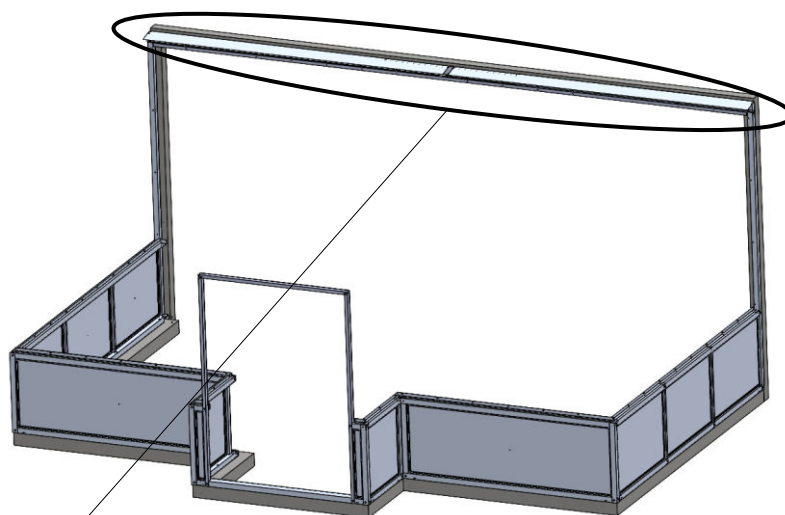
Percer le solin et le mur avec un foret de 8mm de diamètre à 80cm d'intervalle environ



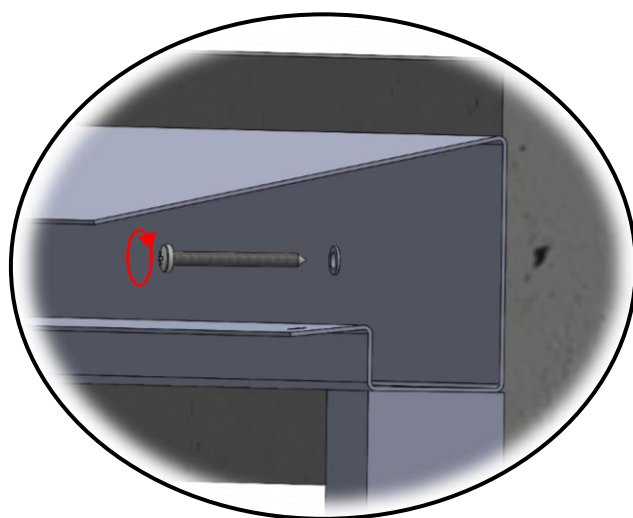
15 Fixer le solin aux poteaux



16 Fixer le solin au mur



1- Insérer les chevilles dans les trous



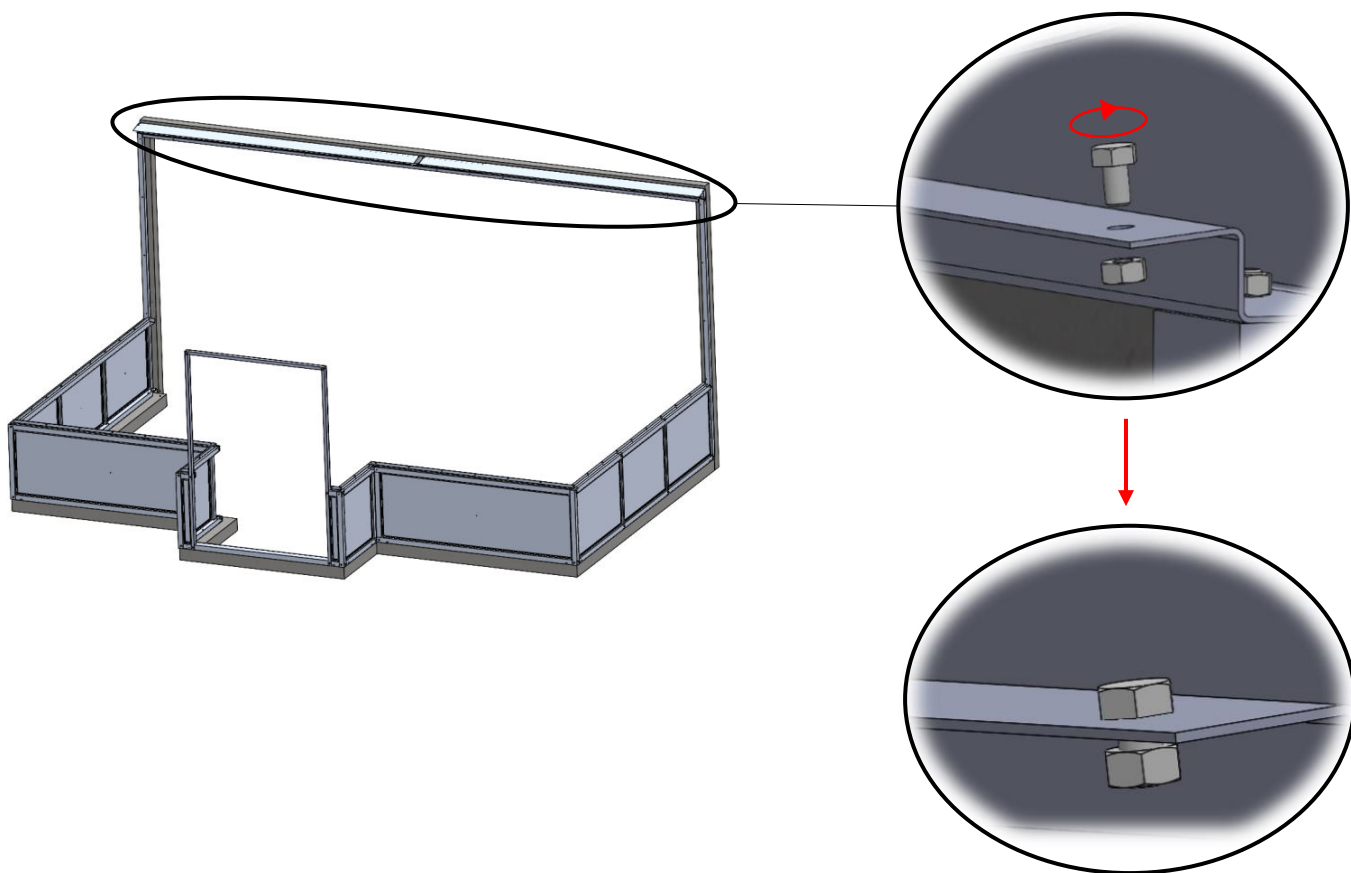
2- Visser les vis dans les chevilles



Faire de même dans tous les trous du solin

17 Assembler les boulons

 
Ecrou H M6 Vis H M6x10
x1/trou x1/trou



- Mettre la vis par le haut et l'écrou par le bas
- Ne pas serrer à fond et laisser le plus de jeu possible



Faire de même sur tous les trous du solin

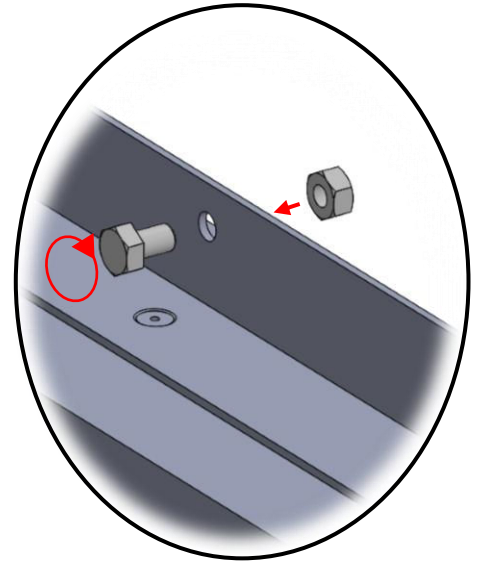
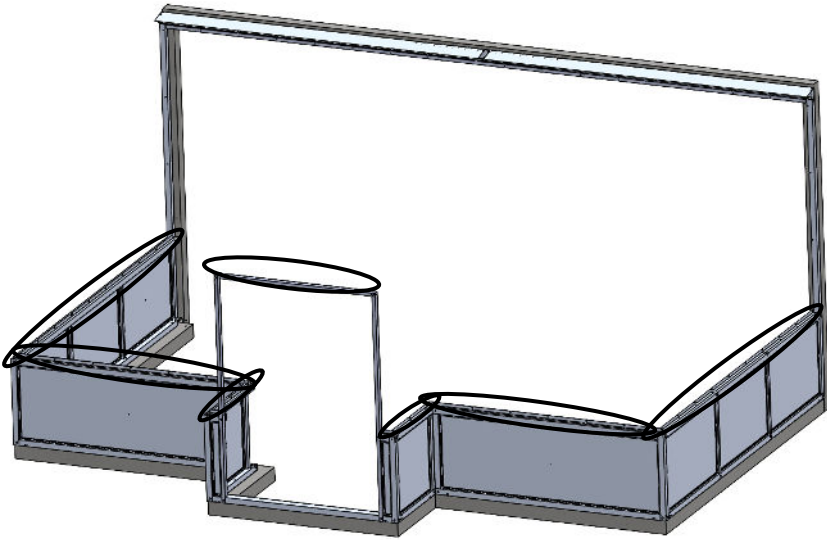
Principe de montage : Montage montants

①

Assembler les boulons

Vis H M6x10
x1/trou

Écrou H M6
x1/trou



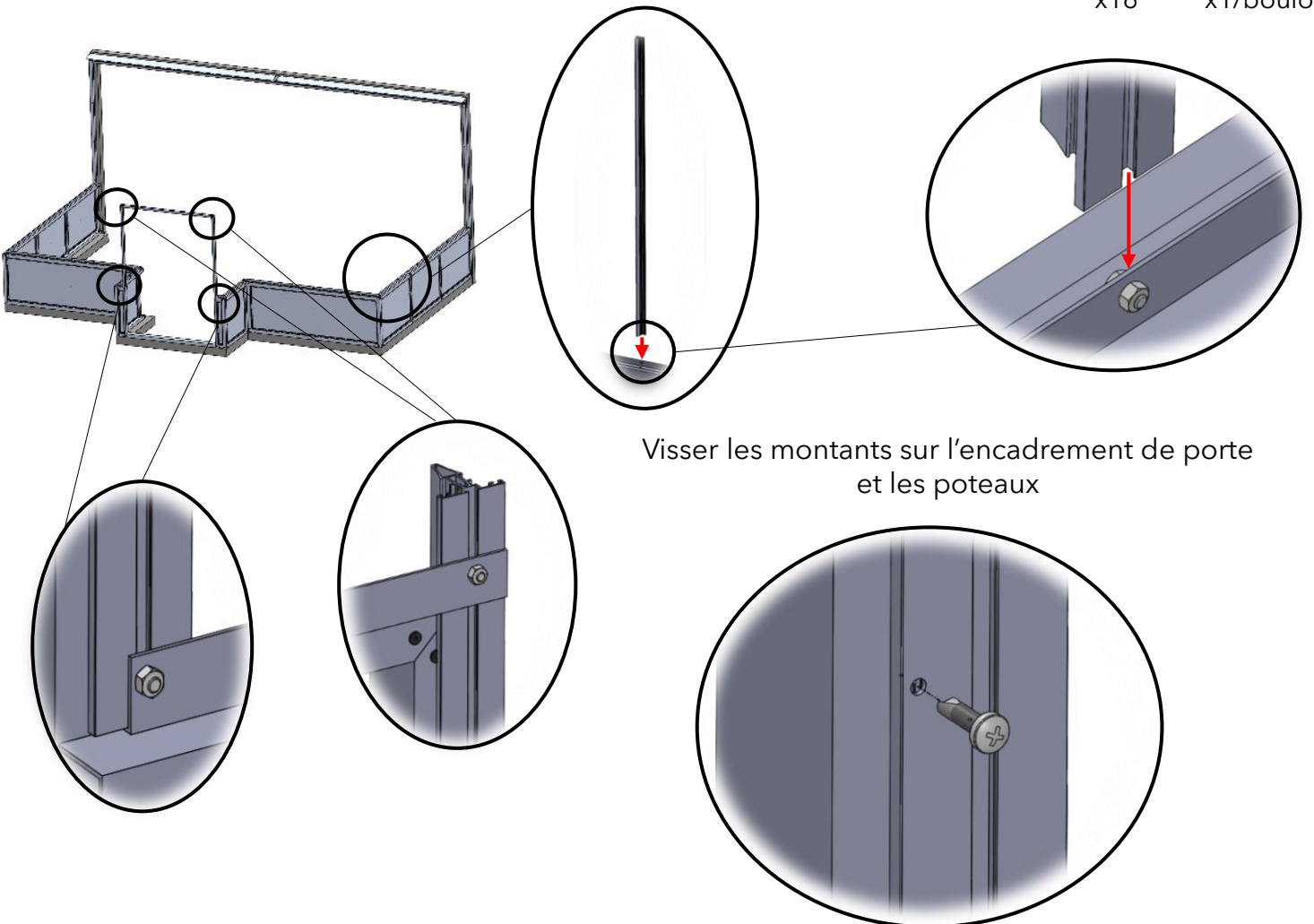
Ne pas serrer à fond, laisser le maximum de liberté au boulon

②

Glisser les montants dans
les boulons

Vis autoperceuse
x16

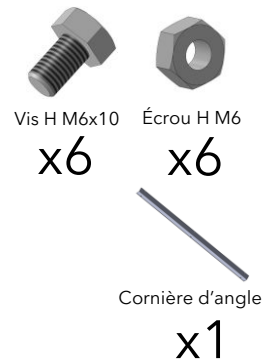
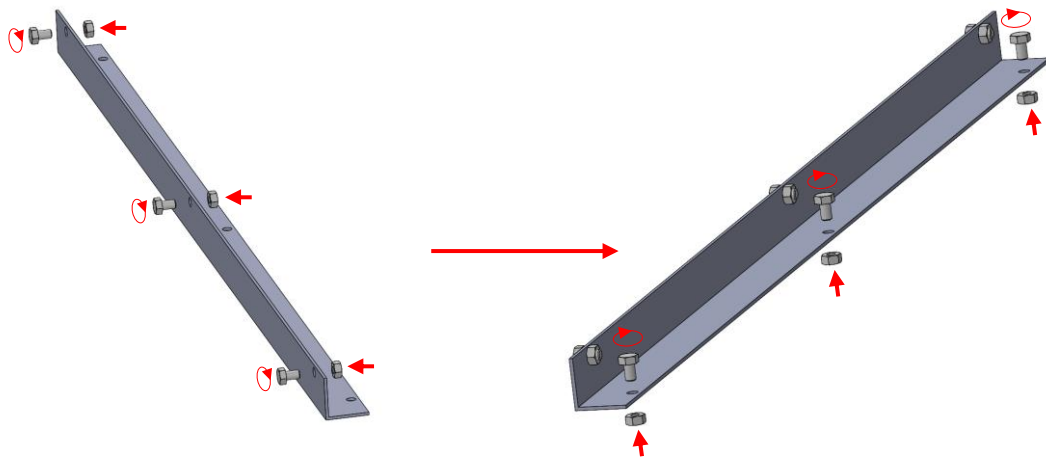
Profilé GS façade
x1/boulon



Visser les montants sur l'encadrement de porte
et les poteaux

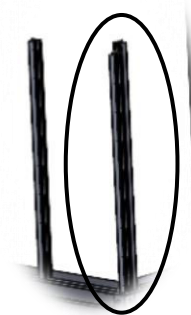
Principe de montage : Montage des montants d'angle

① Visser les boulons dans la cornière



- Respecter la façon dont le montage est expliqué
- Laisser les plus de liberté possible au boulon

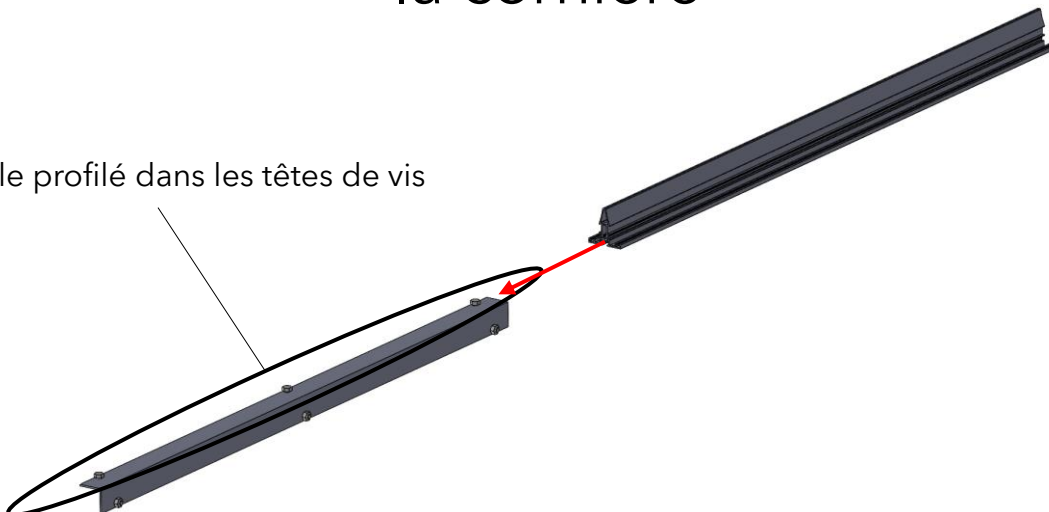
② Prendre les 2 profilés qui forment un coin de la serre



③ Glisser le montant (façade) dans la cornière



Glisser le profilé dans les têtes de vis



④ Respecter la cote

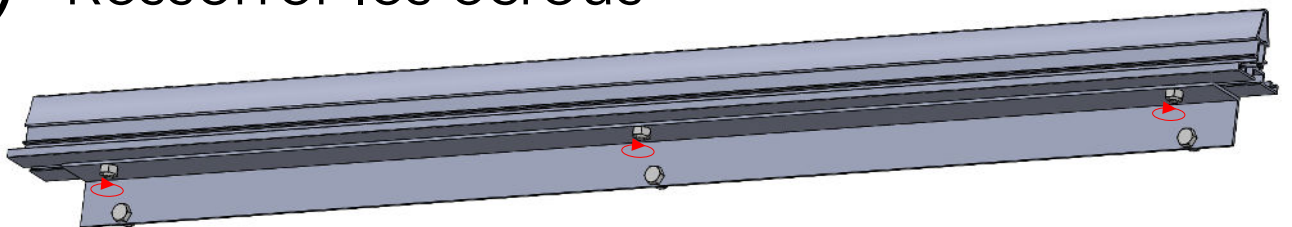
Le sens du montage est inversé selon si le montant d'angle est à droite ou à gauche de la façade.



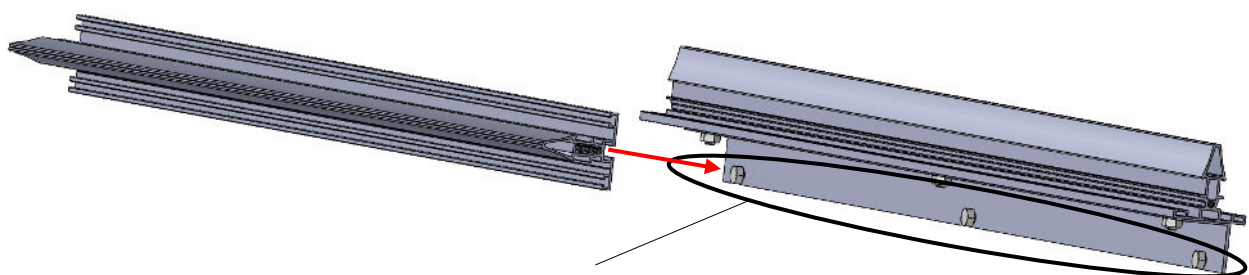
Pour la suite du montage du montant, on se base sur un montant situé à droite de la façade



⑤ Resserrer les écrous



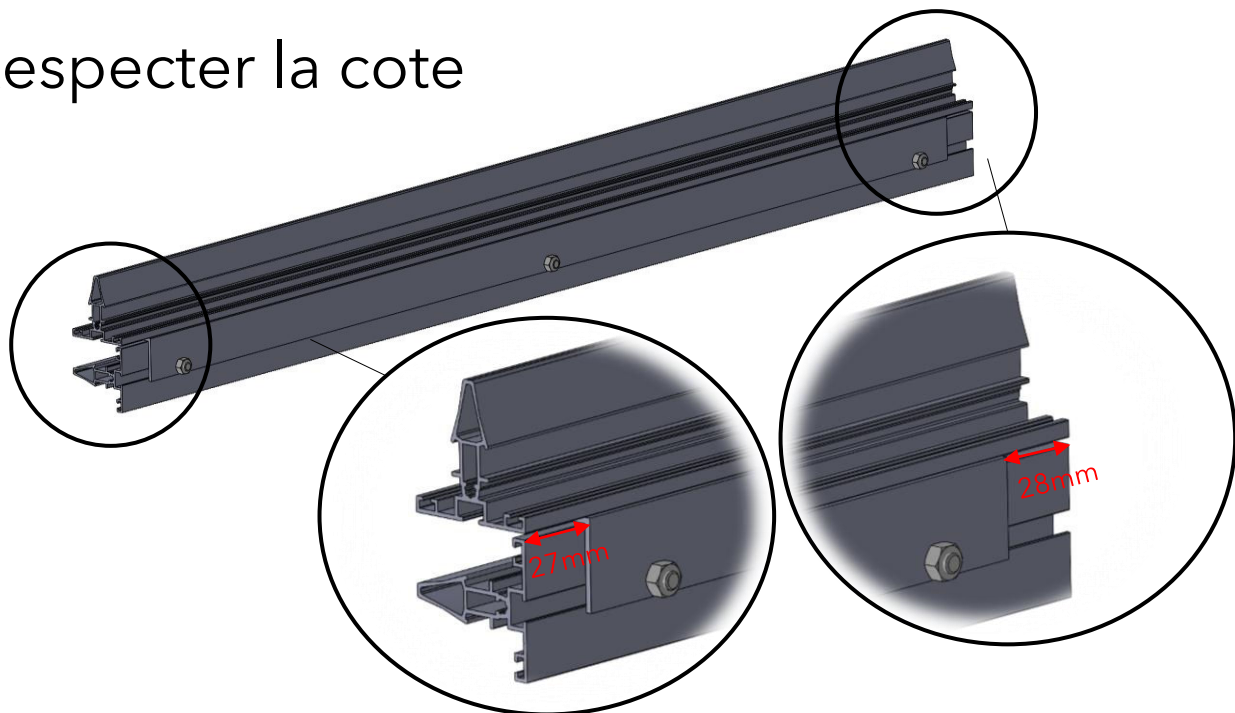
⑥ Glisser le montant (côté) dans la cornière



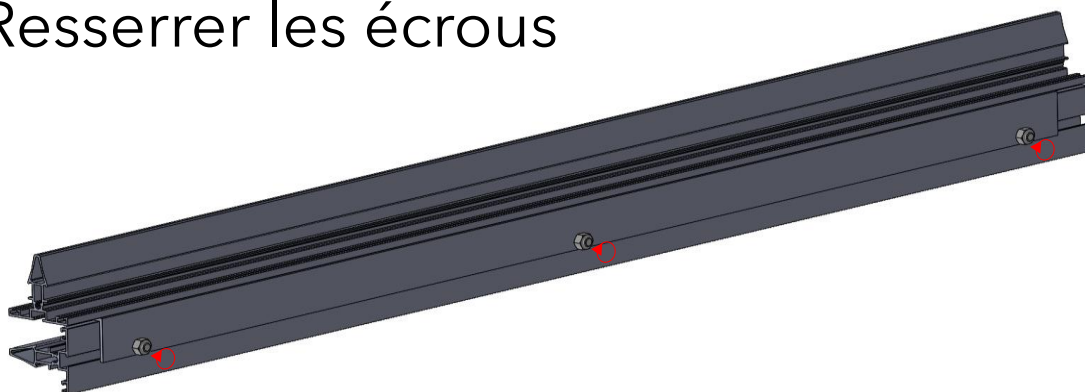
Glisser le profilé dans les têtes de vis


Profils GS (côté)
d'angle
x1

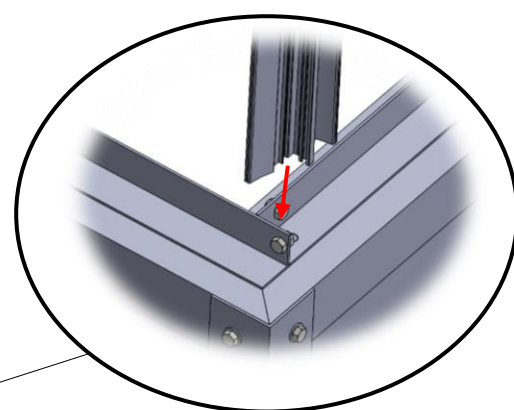
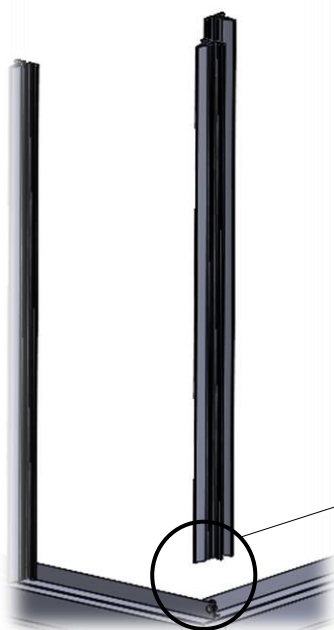
⑦ Respecter la cote



⑧ Resserrer les écrous



⑨ Glisser le montant d'angle sur l'embase



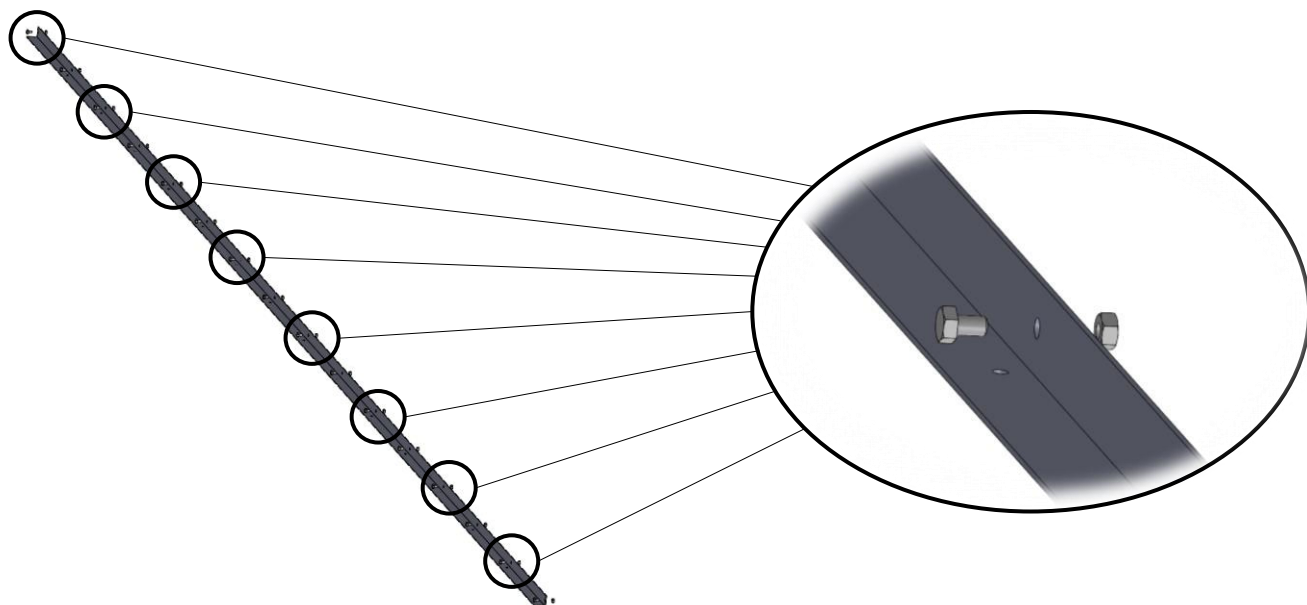
Glisser le profilé en mettant le côté du montant coté à 28mm vers le bas



Réaliser les mêmes opérations pour chaque montant d'angle en inversant les cotes de 27mm et 28mm (en symétrie) selon son emplacement.

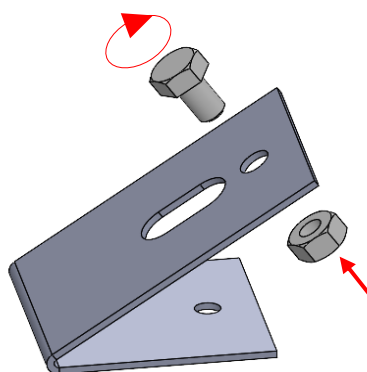
Principe de montage : Pose cornière et équerres

① Insérer boulon dans chaque trou de la cornière



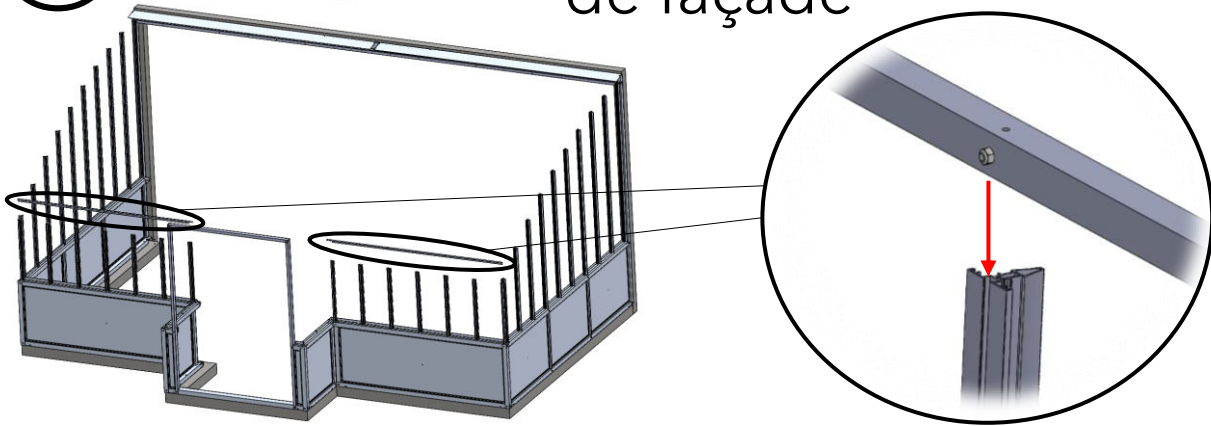
- Vis à l'intérieur de la cornière
- Ecrou à l'extérieur de la cornière

② Assembler chaque équerre avec un boulon

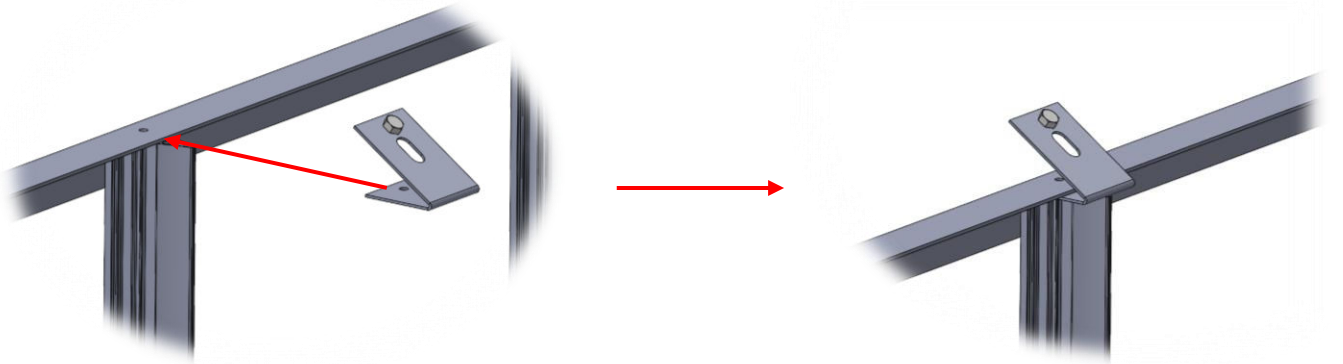
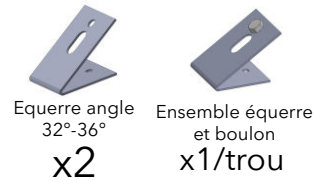


- Laisser le plus de liberté possible au boulon
- Laisser 2 équerres sans boulon

③ Glisser la cornière dans les montants de façade



④ Glisser les équerres entre la cornière et les montants

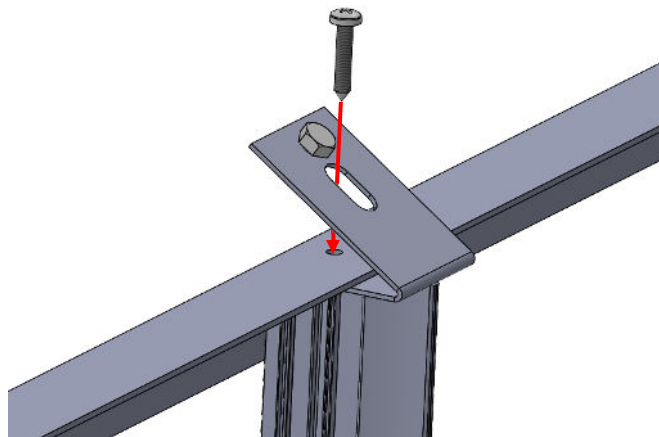


Glisser l'équerre sur le montant de façade mais sous la cornière



Les équerres placées sur les montants d'angle doivent être montées sans boulons

⑤ Visser les équerres aux montants de façade



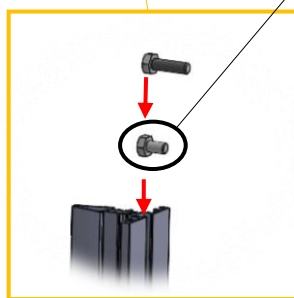
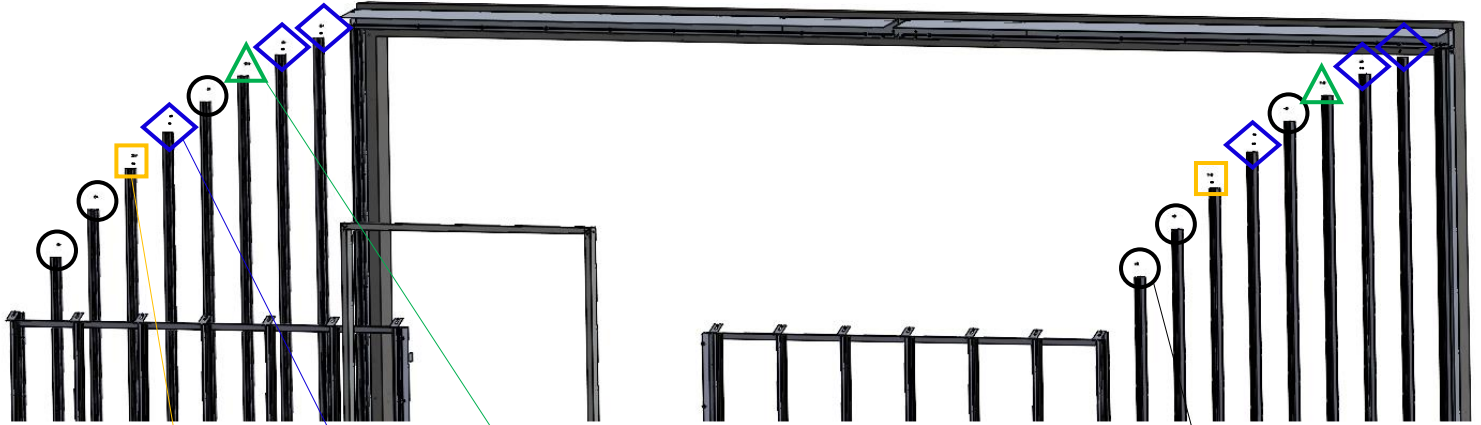
Principe de montage : Montage toiture serre adossée

①

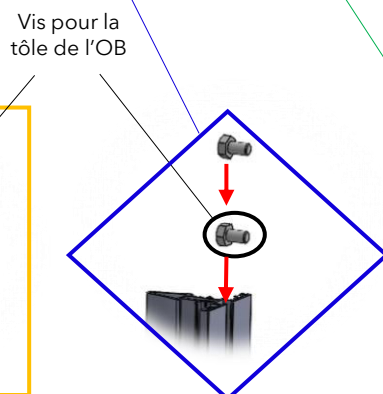
Glisser les vis dans les montants sur les côtés


Vis H M6x10
x1/trou

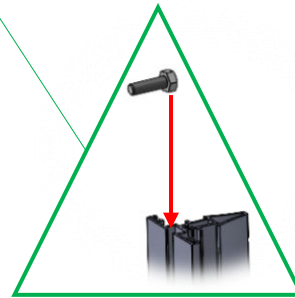

Vis H M6x20
x4



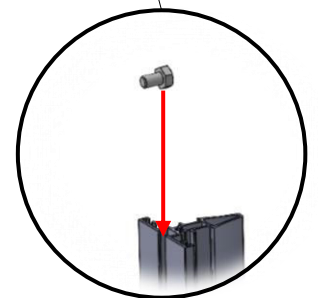
1x Vis H M6x20
1x Vis H M6x10



2x Vis H M6x10



1x Vis H M6x20



1x Vis H M6x10



Attention à la position des vis car cela dépend de la position des autres éléments qui seront monté plus tard. Vérifier cette position dans les plans de la serre.



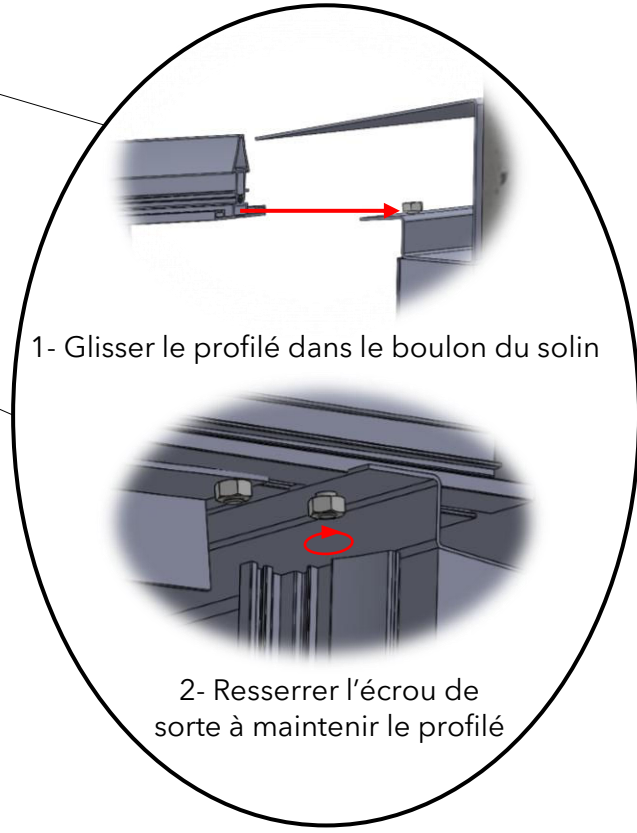
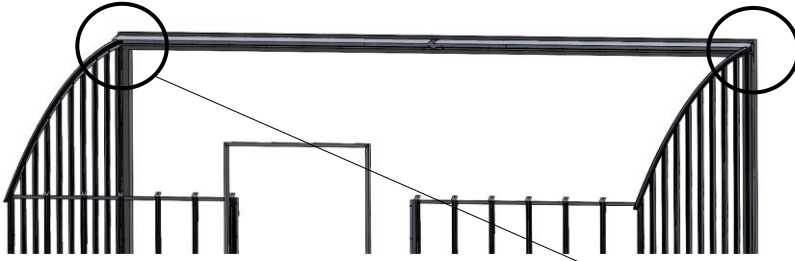
- La position de la vis H M6x20 dépend de la position de la cornière de renfort (voir plans).
- La deuxième vis va servir à la fixer la tôle au-dessus de l'OB. La position de ces vis dépend donc de la position de l'OB (voir plans).

②

Pose des profilés de toiture des côtés

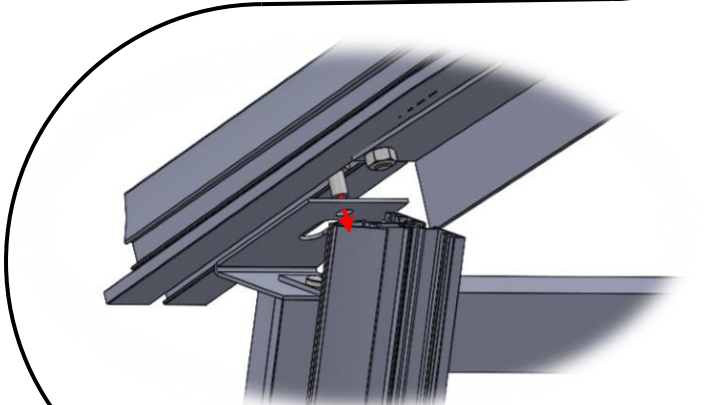
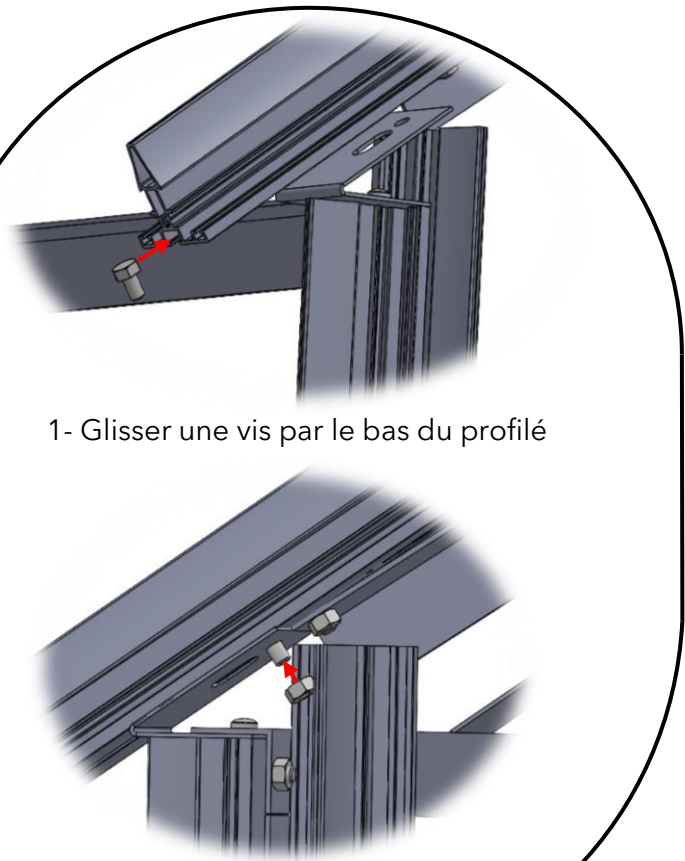


- Fixer les profilés de toiture des côtés dans le boulon du solin

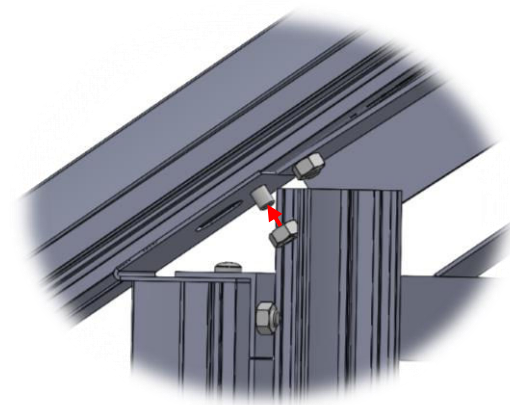


- Les profilés de toiture des côtés sont vissés avec des cornières.
- Glisser le profilé de manière à ce que la cornière soit vers l'intérieur de la serre

- Fixer les profilés dans les équerres de façade



2- Mettre la vis dans le trou de l'équerre

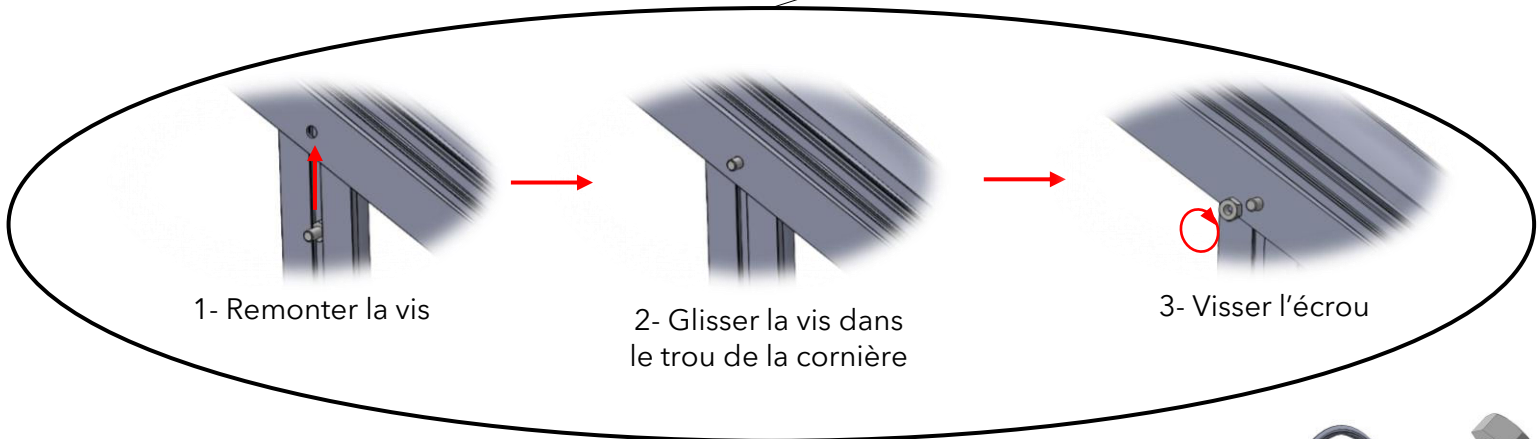
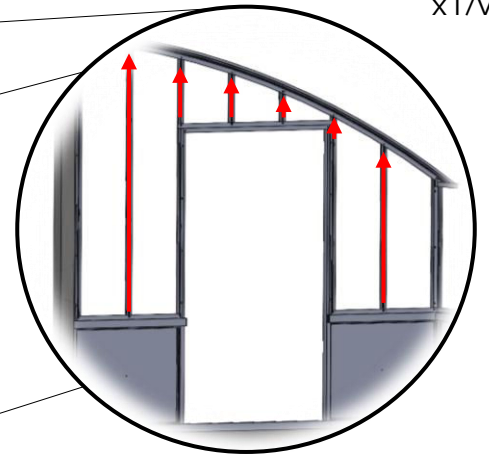


3- Visser l'écrou dans la vis

③ Visser la cornière aux profilés de pignon



Ecrou H M6
x1/vis



1- Remonter la vis

2- Glisser la vis dans le trou de la cornière

3- Visser l'écrou

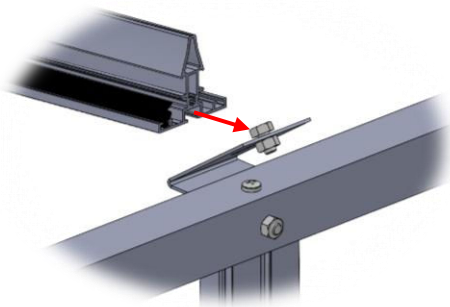
④ Glisser les profilés de toiture



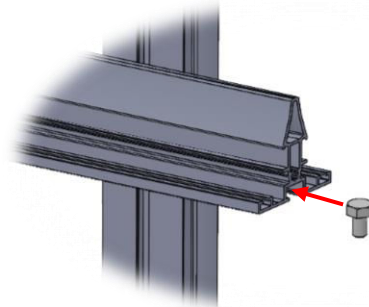
Profilé de toiture
x1/équerre
restante



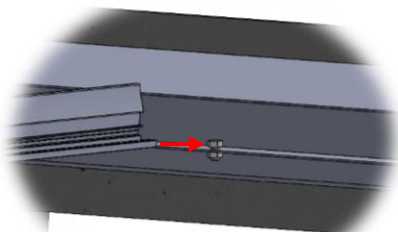
Vis H M6x10
x1/trou



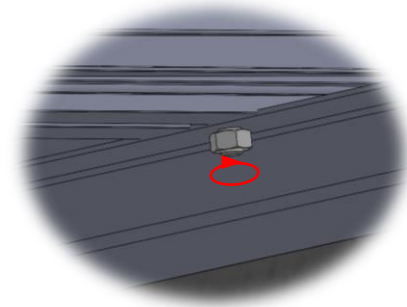
1- Glisser le profilé dans le boulon de la façade



2- Glisser une vis H M6x10



3- Glisser le profilé dans le boulon du solin



4- Resserer les boulons de façade et du solin de sorte à maintenir le profilé



Mettre les profilés du milieu de la serre en les fixant au solin seulement

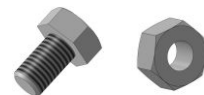


Principe de montage : Montage chien assis châssis

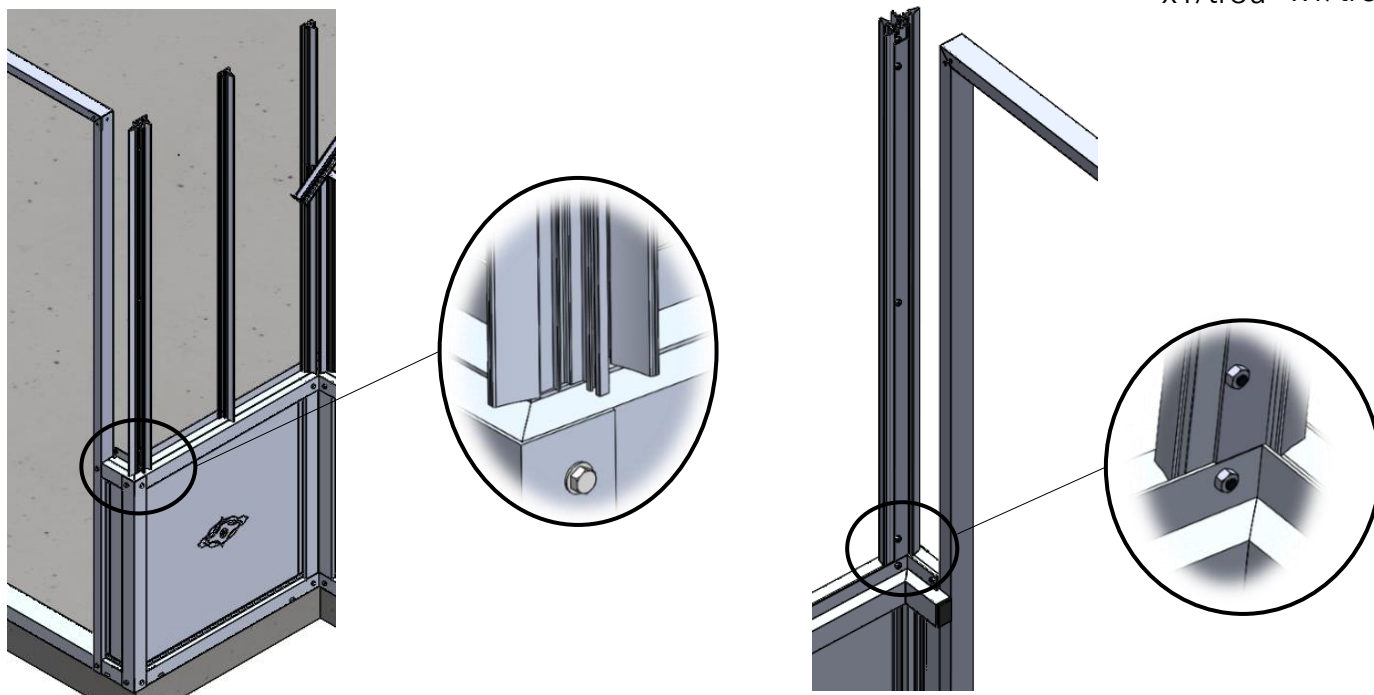


Ce chapitre montre des images d'une serre Blanche soubassement
mais le montage du chien assis pour la serre Blanche sur muret et
Aliénor soubassement et sur muret

① Assemblage du profil d'angle ext.

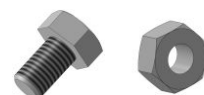


Vis H M6x10 Écrou H M6
x1/trou x1/trou

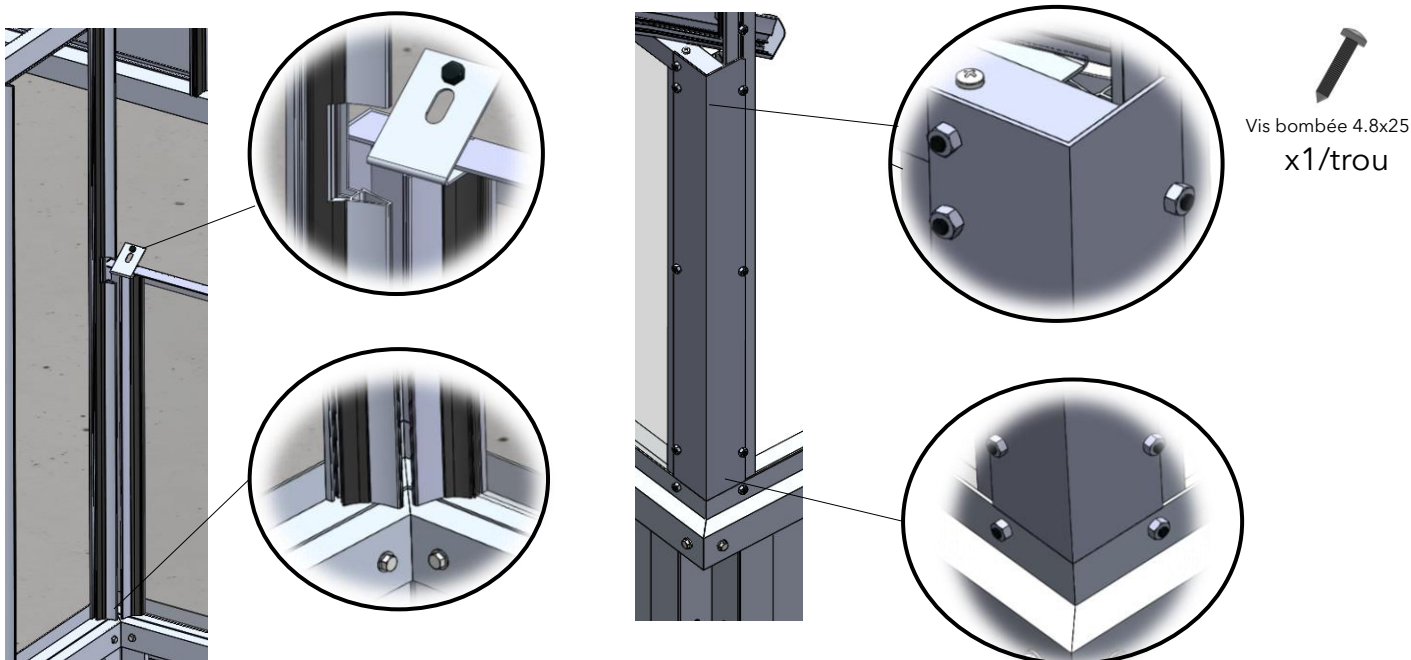


Se référer au principe de montage des montants d'angle

② Assemblage du profil d'angle int.



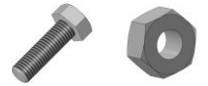
Vis H M6x10 Écrou H M6
x1/trou x1/trou



Vis bombée 4.8x25
x1/trou

3

Fixation châssis chien assis et montage des profils de cotés



Vis H M6x16 x1/trou Écrou H M6 x1/trou



Vis bombée 4.8x25 x1/trou



4

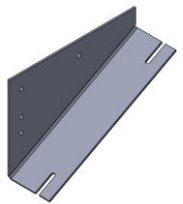
Fixation équerres arrière



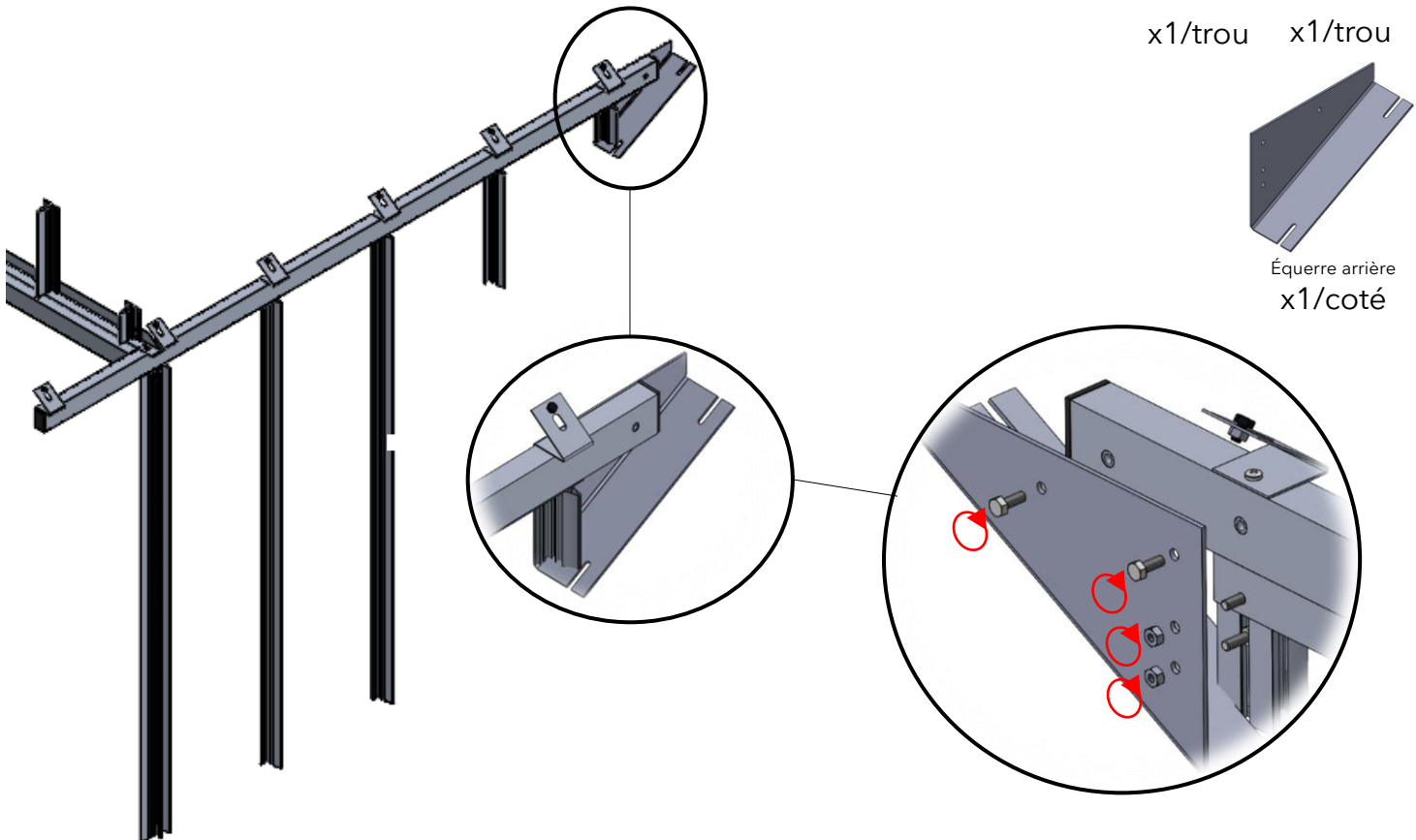
Vis H M6x16 x1/trou



Écrou H M6 x1/trou



Équerre arrière x1/coté



5

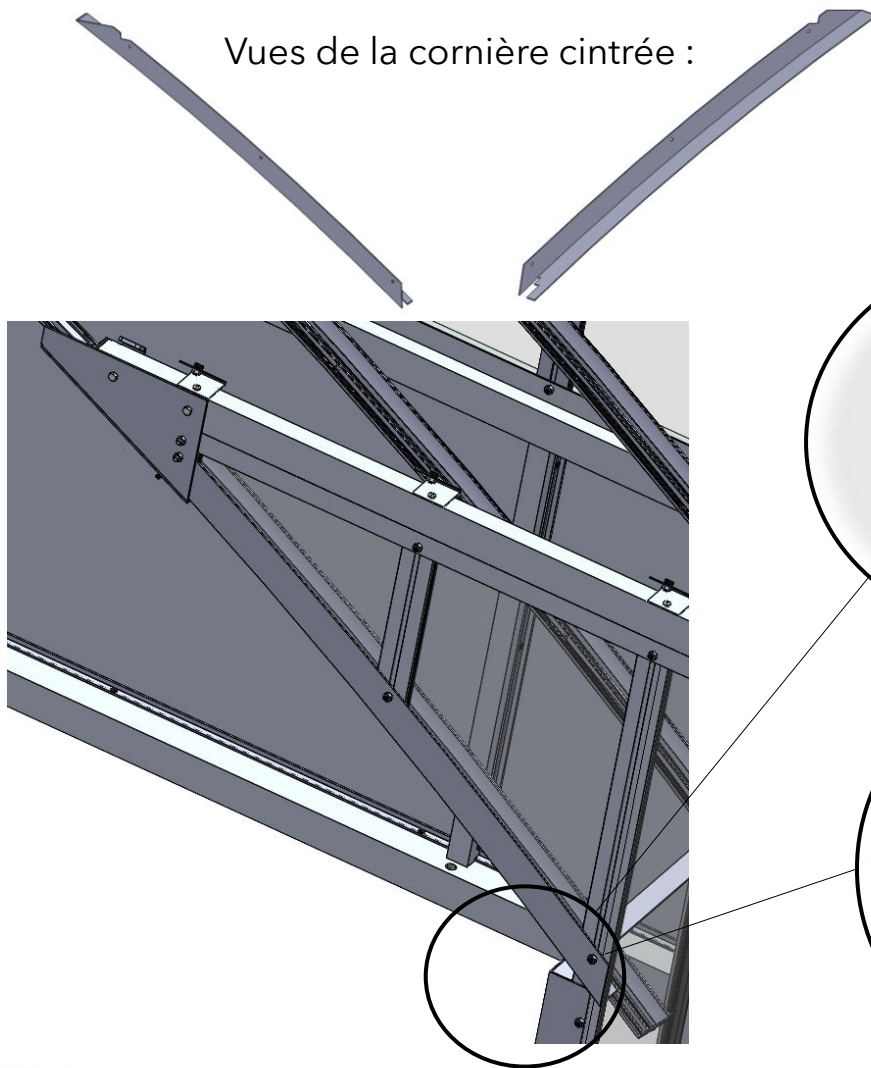
Montage cornière cintrée

Vis H M6x10
x1/trou

Écrou H M6
x1/trou

Cornière cintrée
x1/coté

Vues de la cornière cintrée :



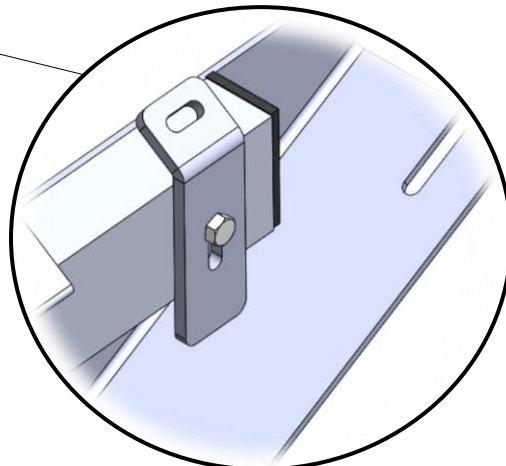
La cornière cintrée se place dessus le profilé cintré
Joiner cette cornière correctement afin de ne pas avoir de fuites

6

Plat soutien goulotte

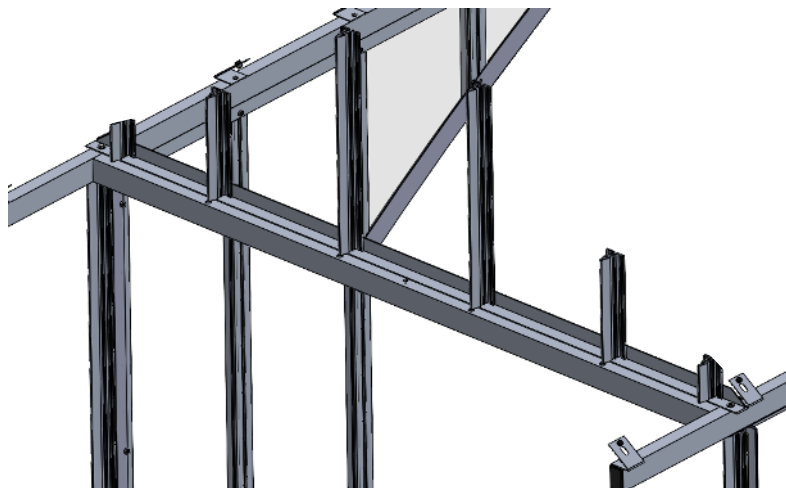
Vis H M6x16
x2

Plat soutien
goulotte
x2



7

Montage profils de toiture



Se référer au principe de montage des montants de façade

8

Montage cornière et GS2500



Vis H M6x10
x1/trou



Écrou H M6
x1/trou



Principe de montage : Montage du faîtage du chien assis



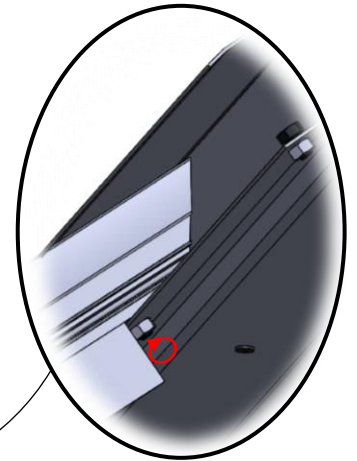
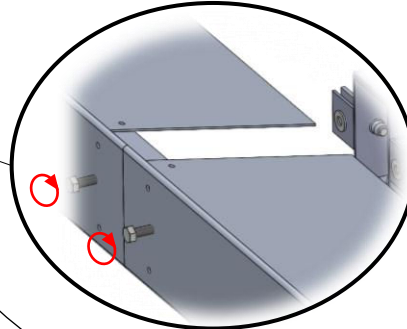
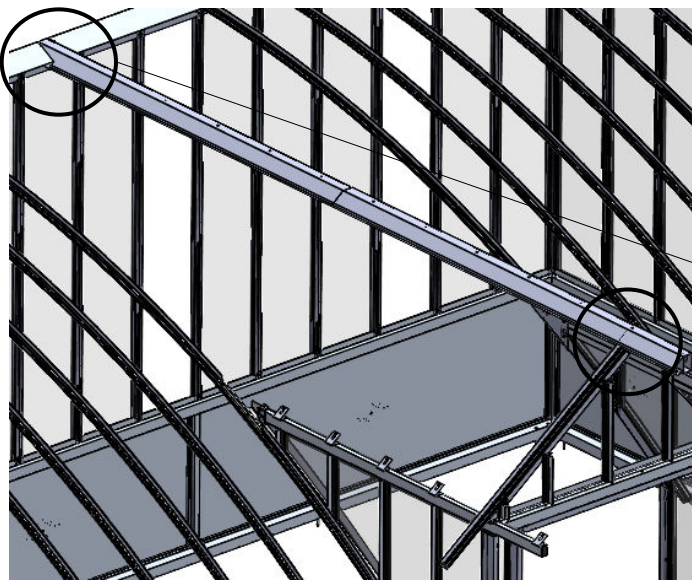
Ce chapitre montre des images d'une serre Blanche soubassement mais le montage du chien assis pour la serre Blanche sur muret et Aliénor soubassement et sur muret

①

Fixation du faîtage sur le solin

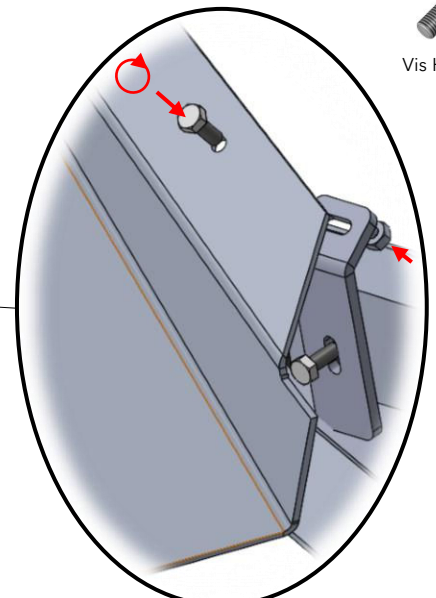
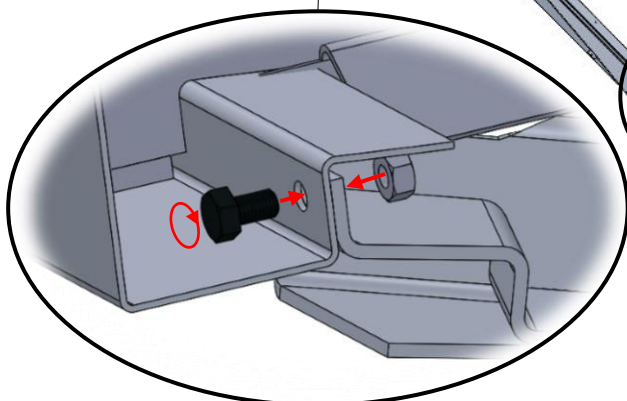
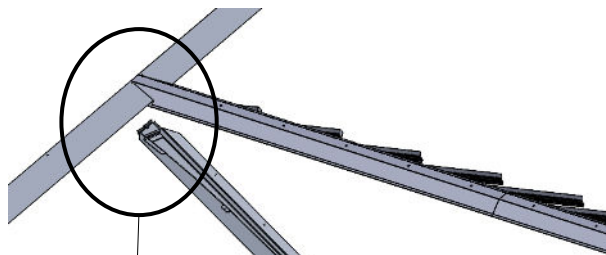


Avant l'étape suivante, si vous avez choisi l'option décor « Frise », il est préférable de monter la frise sur le faîtage avant de placer le solin en haut de la serre. Il suffit de visser les frises avec 2 vis autoperceuses par section.

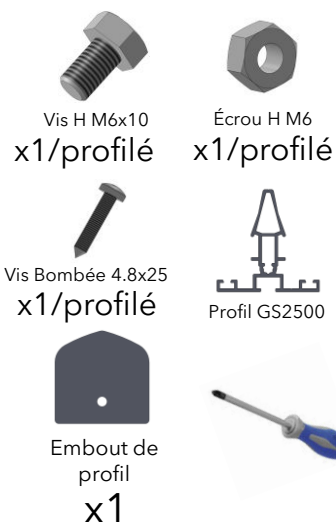
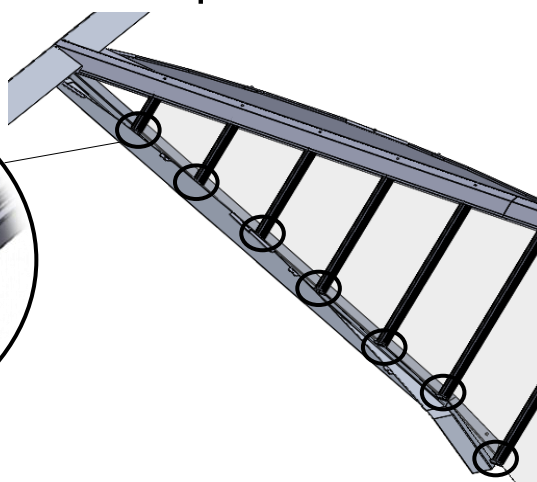
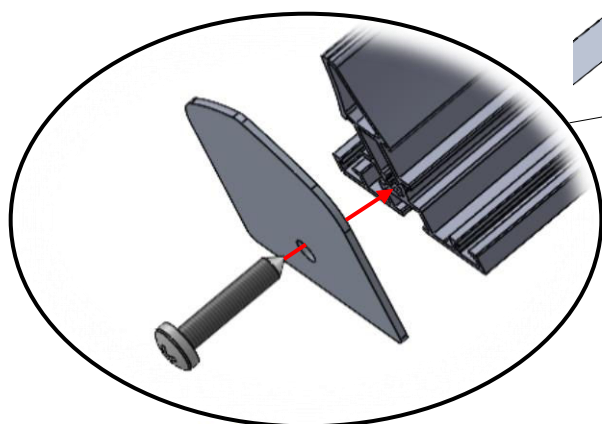


②

Fixation de la goulotte

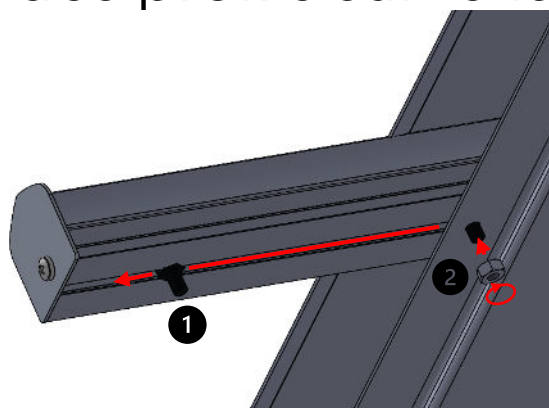


③ Pose des embouts de profils avant fixation des profils



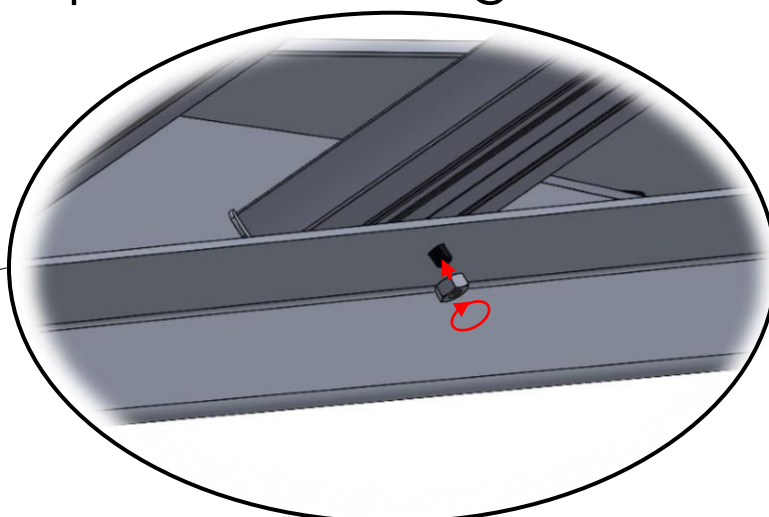
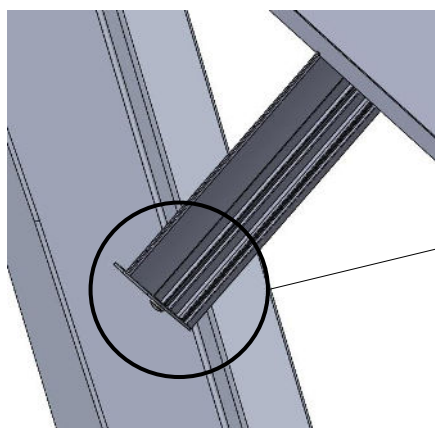
Répéter cette opération sur l'autre versant du chien assis

④ Fixation des profils sur le faîtage



Glisser une première vis dans le profilé avant de le fixer au solin

⑤ Fixation des profilés sur la goutlotte

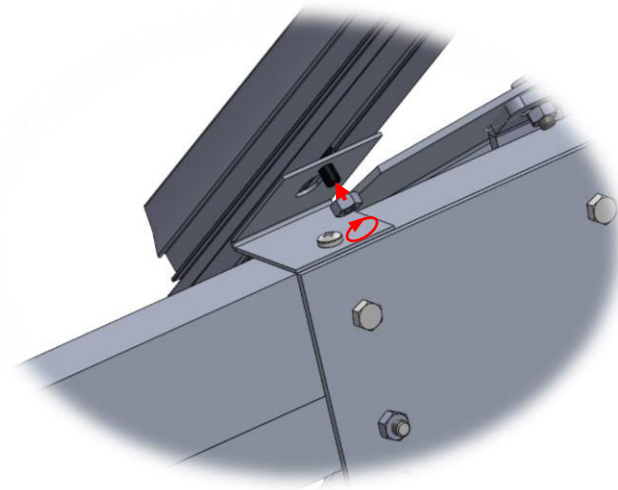


- Glisser la vis à l'intérieur du profilé dans le trou de la goutlotte
- Répéter cette opération sur tous les profils qui reposent sur la goutlotte

⑥ Fixation des profilés sur le chien assis



Écrou H M6
x1/vis

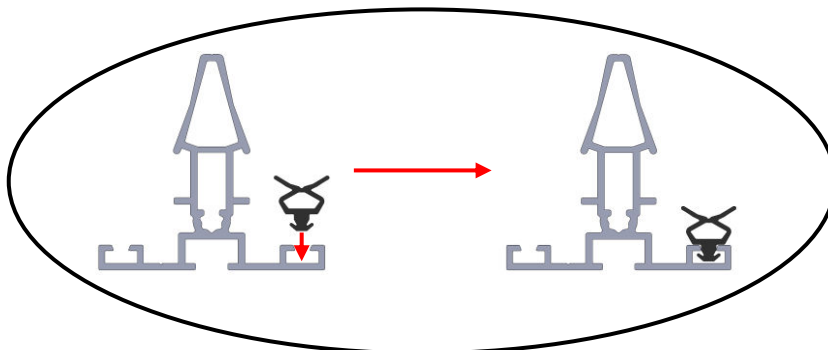


- Glisser la vis à l'intérieur du profilé dans le trou de la goulotte
- Répéter cette opération sur tous les profils qui reposent sur la goulotte

⑦ Vue du chien assis après montage de la structure



⑧ Pose des joints intérieurs du chien assis



Joint intérieur

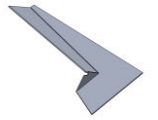


- Clipser le joint dans le profilé, puis le glisser tout le long
- Une fois que le joint est enfoncé jusqu'au bout, couper le joint

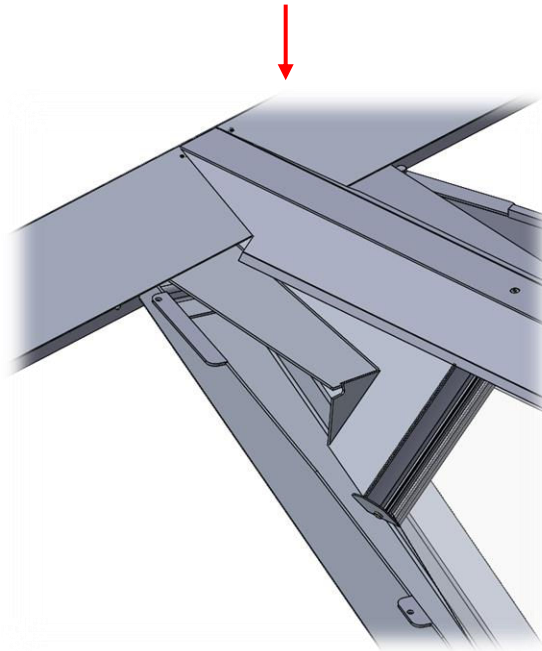
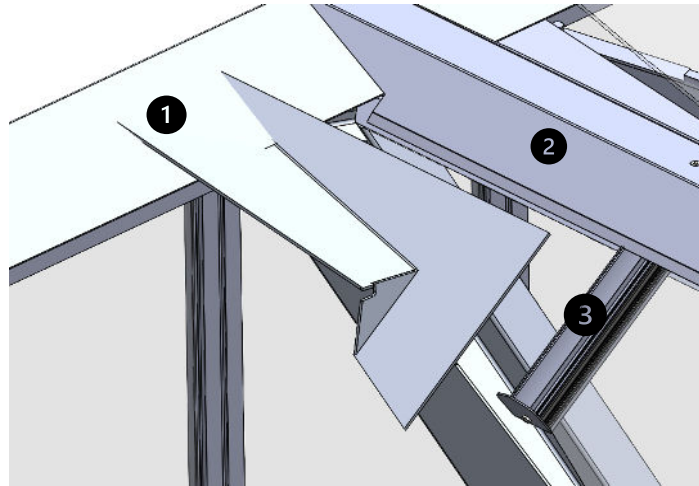


Ne pas découper le joint avant de l'installer. Privilégiez le coupage au fur et à mesure de l'installation des joints dans les profilés

9 Pose de la tôle d'angle

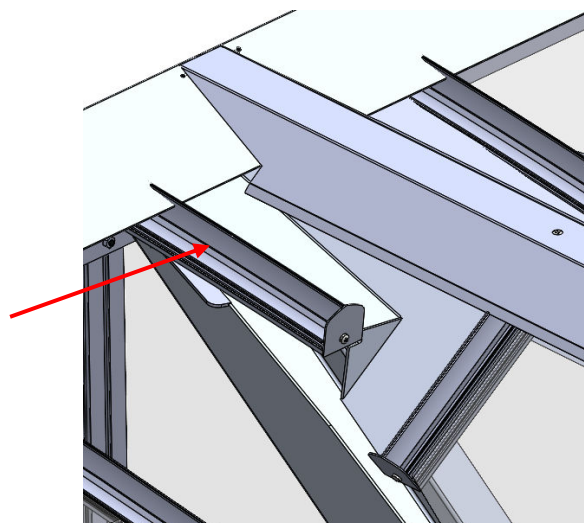


Tôle d'angle
1+1 Sym.



Glisser la tôle d'angle d'abord dans les deux solins (1 et 2), puis la placer le long du profilé (3)

Placer ensuite le petit profilé par dessus la tôle d'angle



Vis Bombée 4.8x25
x1/profilé



Embout de profil
x1

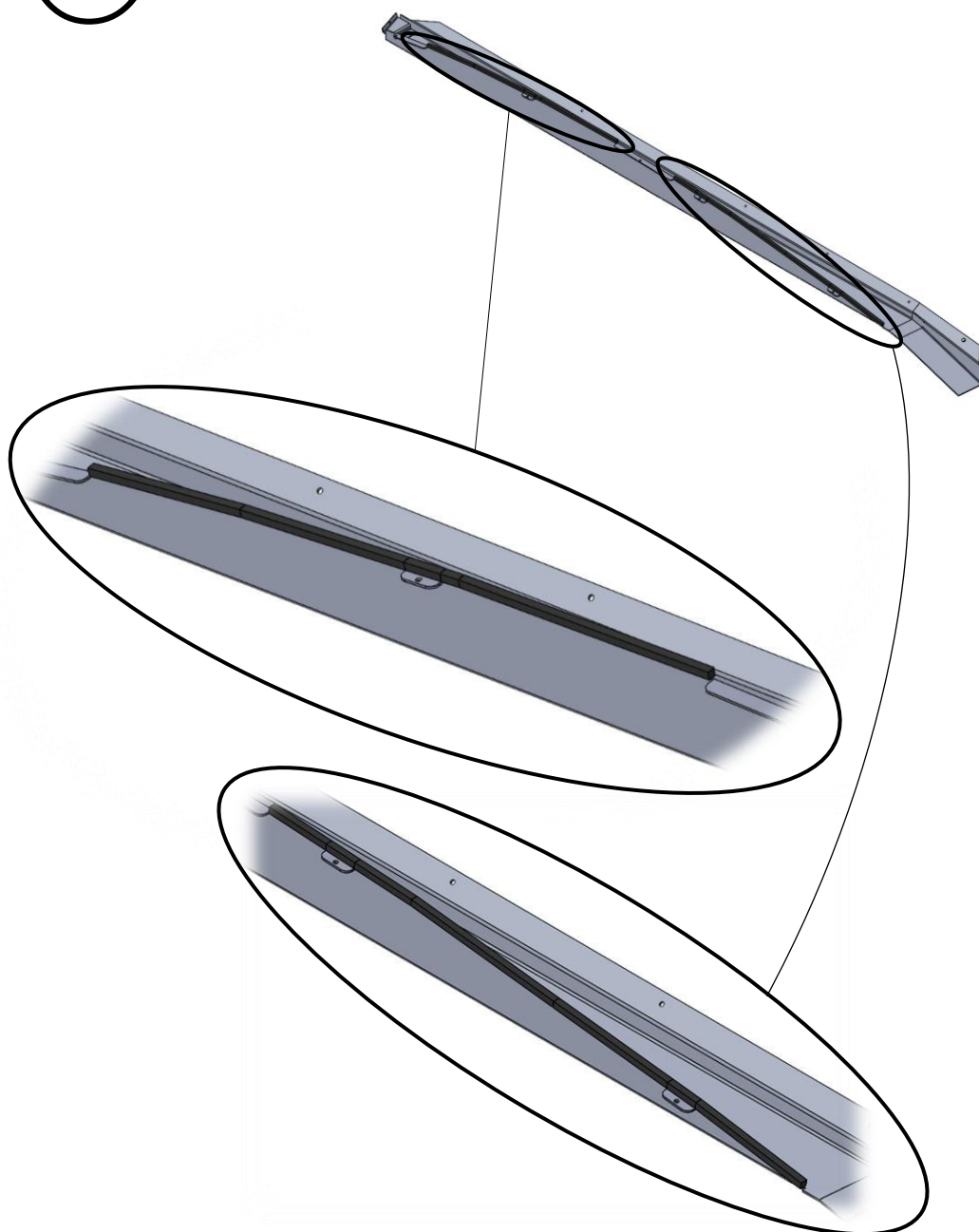


Répéter ces opération sur l'autre versant du chien assis

10 Collage mousse EPDM 8x8 sur goulotte



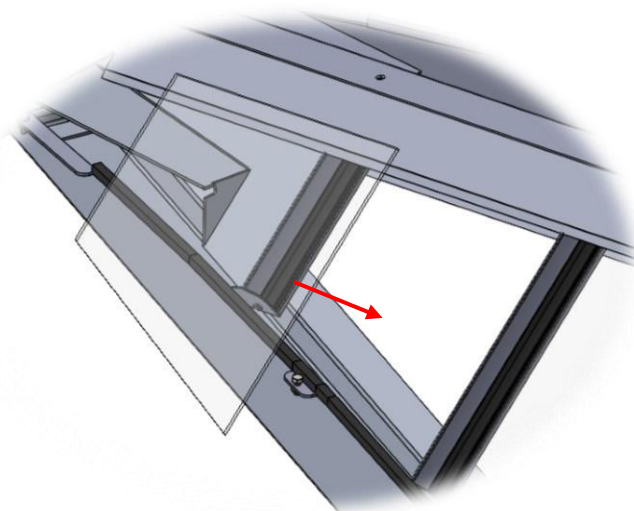
Bande mousse EPDM
8x8 adhésive, en 10ml



11 Pose du vitrage sur le faîtage



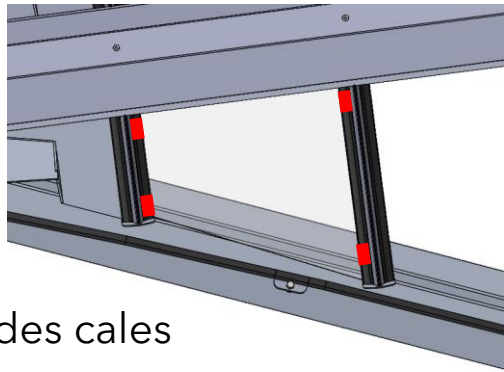
Vitrage



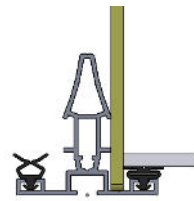
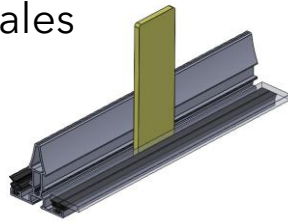
Répéter cette opération sur tous les vitrages du chien assis

12 Pose des cales pour vitrer

Cale
x4



- Emplacement des cales
- Positionnement des cales

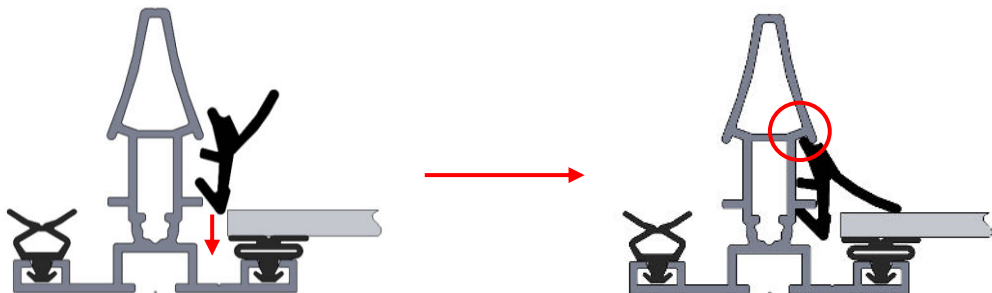


Il est fortement recommandé d'utiliser des cales de 4mm d'épaisseur (non fournies). Ces cales vont permettre de garder l'espace nécessaire au joint.

13 Pose des joints extérieurs



- Pincer le joint (comme ci-contre)
- Glisser le joint entre le vitrage et le profilé
- Placer le rebord du joint à l'intérieur du profilé

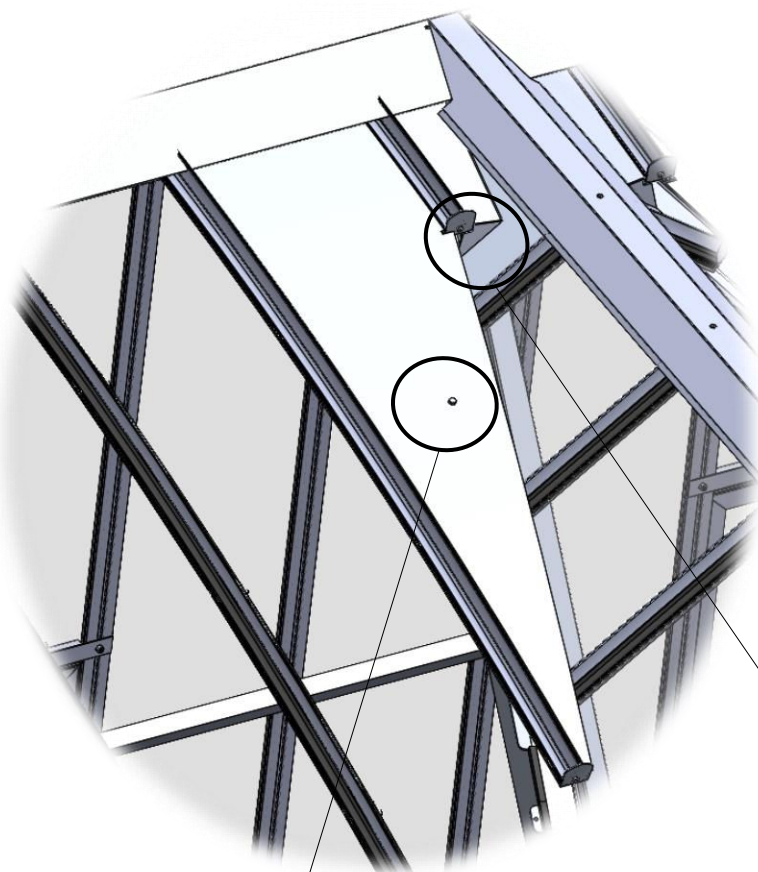


Mettre les joints un par un; les cales garderont l'écart nécessaire. Commencer par poser le joint par le haut. Lors de la pose, compresser le joint vers le haut lorsque vous insérez le joint dans le profilé.

Poser ensuite les joints pour tous les vitrages du chien assis

14

Pose des plaques polycarbonate



Polycarbonate
x4



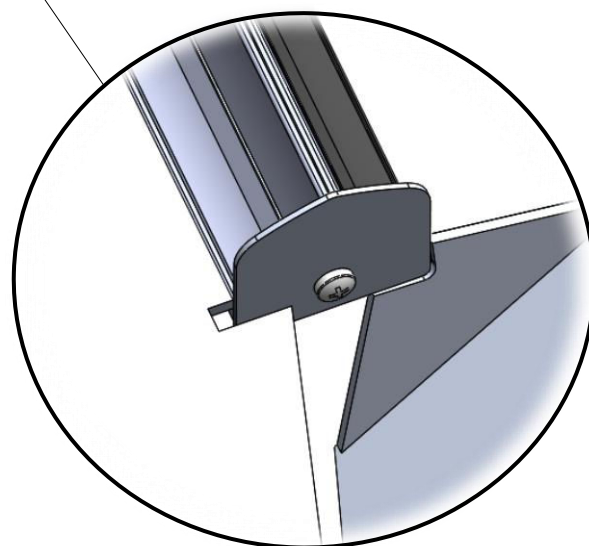
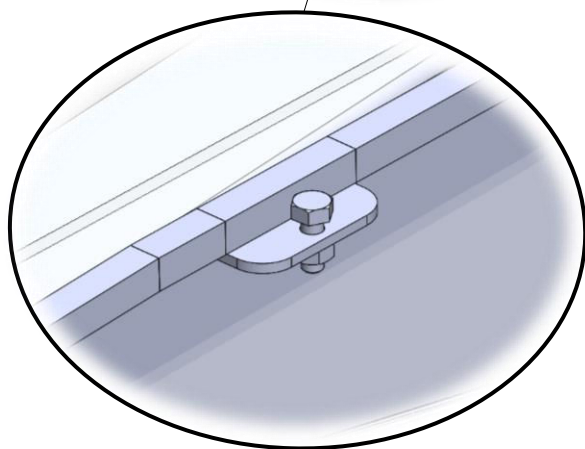
Cale
x4



Écrou H M6
x6



Vis H M6x16
x6



- La plaque la plus grande correspond au polycarbonate du dessus
- Après la mise en place du polycarbonate et des joints, percer la plaque avec un foret de 7mm (**sans trop appuyer, pour ne pas le casser**) à l'emplacement du trou (voir ci-dessus). Assurer l'étanchéité avec du silicone avant le serrage de la vis

Répéter cette opération pour le polycarbonate du dessous et sur l'autre versant de la toiture

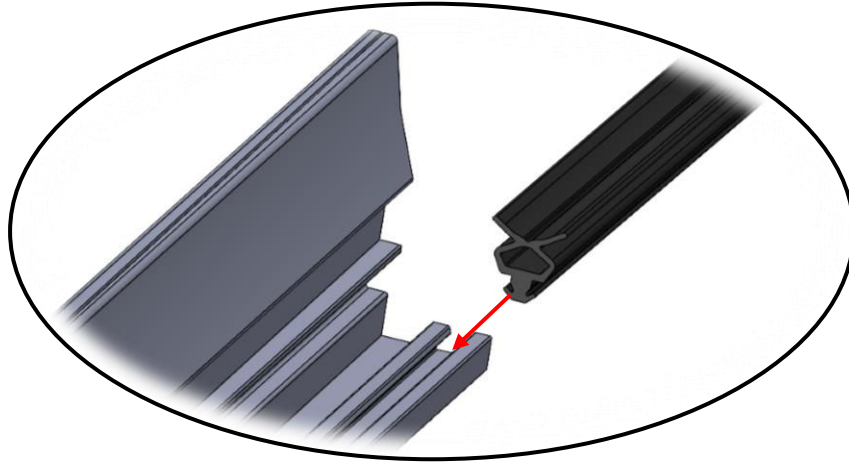
Principe de montage : Pose des joints intérieur

①

Glisser le joint dans le profilé



Joint intérieur



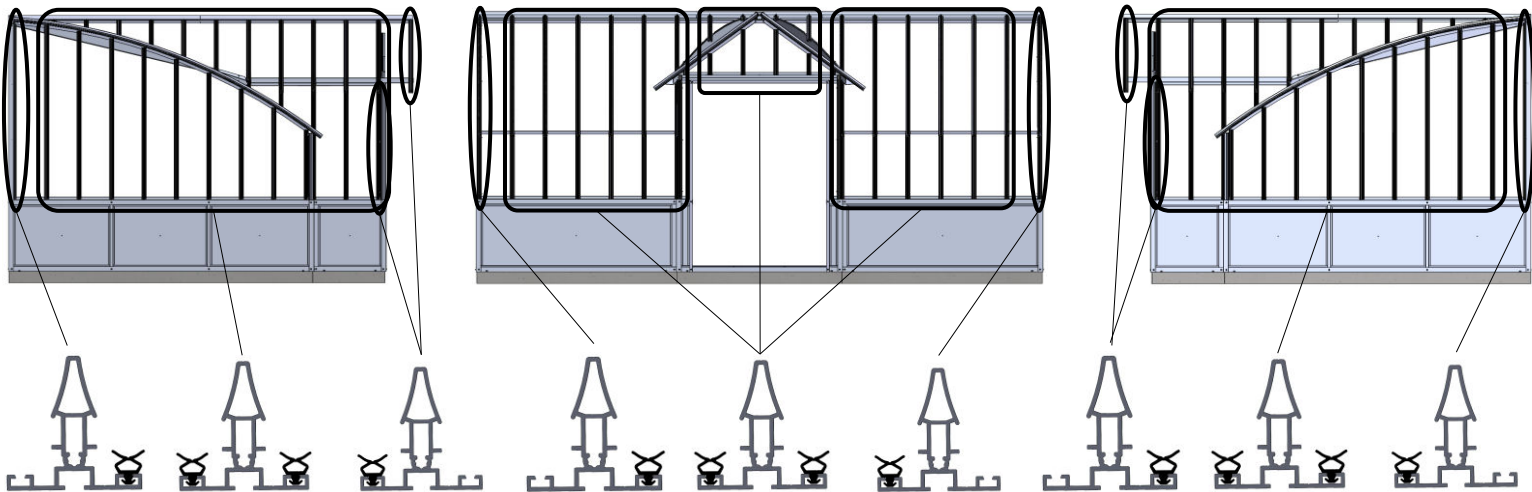
- Glisser le joint dans le profilé

- Une fois que le joint est enfoncé jusqu'au bout, couper le joint

Côté OB

Façade + Toiture

Côté Porte



Ne pas découper le joint avant de l'installer. Privilégiez le coupage au fur et à mesure de l'installation des joints dans les profilés

Principe de montage : Pose des embouts de profil

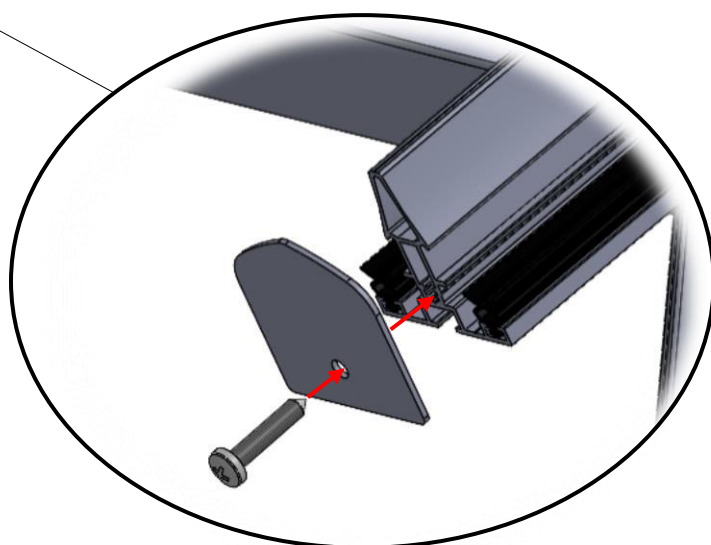
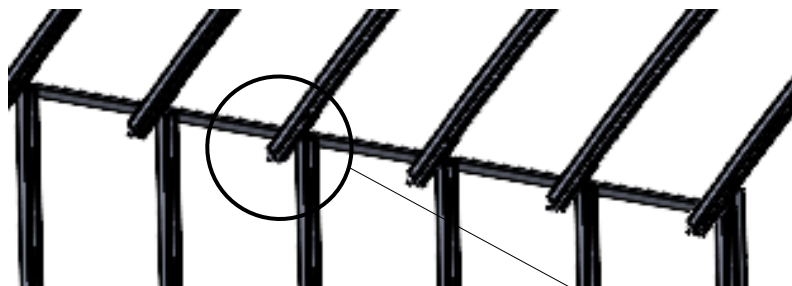
① Visser l'embout de profil



Embout de
profil
x1



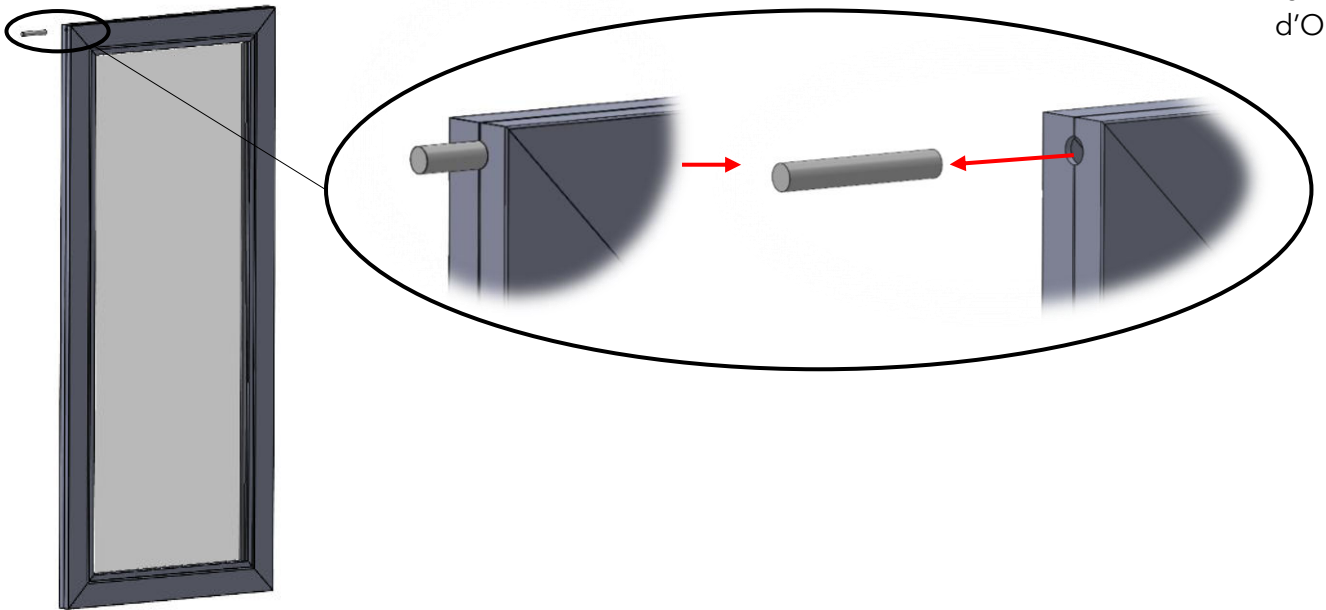
Vis 4.8x50
x1



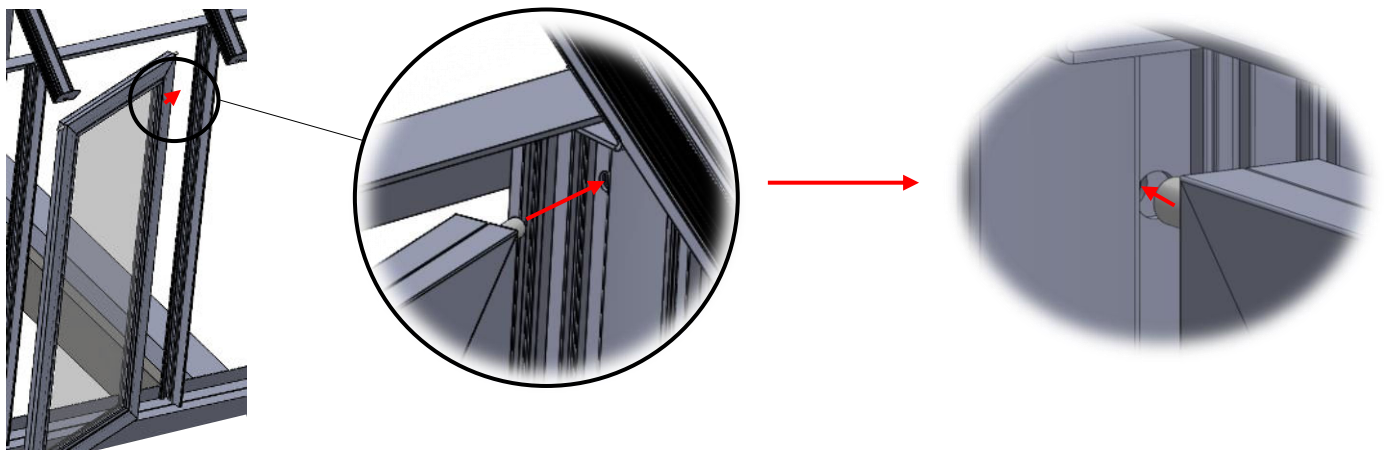
Répéter cette opération sur tous les profilés de la toiture

Principe de montage : Pose de l'OB

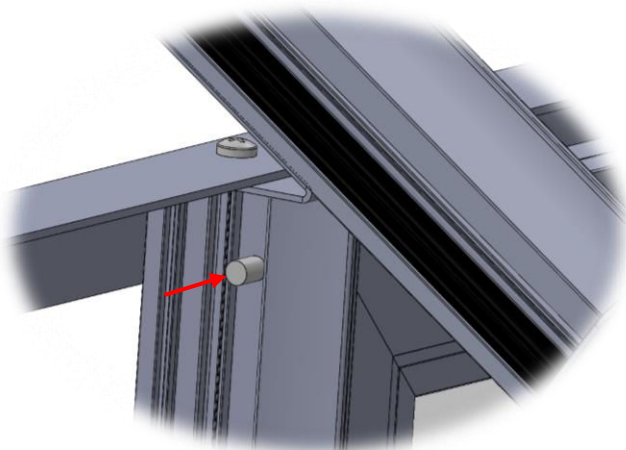
① Enlever l'axe d'un côté de l'ouvrant



② Insérer l'axe dans le profilé



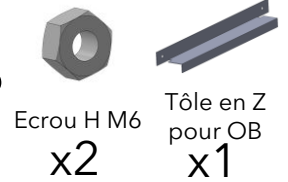
③ Mettre l'axe manquant de l'autre côté et enfoncer les 2 axes jusqu'à la butée



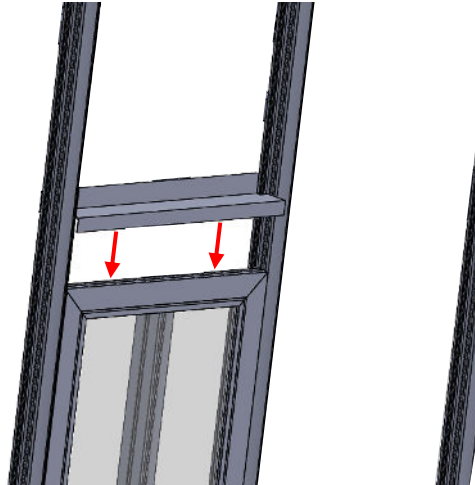
Ne pas forcer une fois la butée atteinte

Pour les ouvrants en pignon

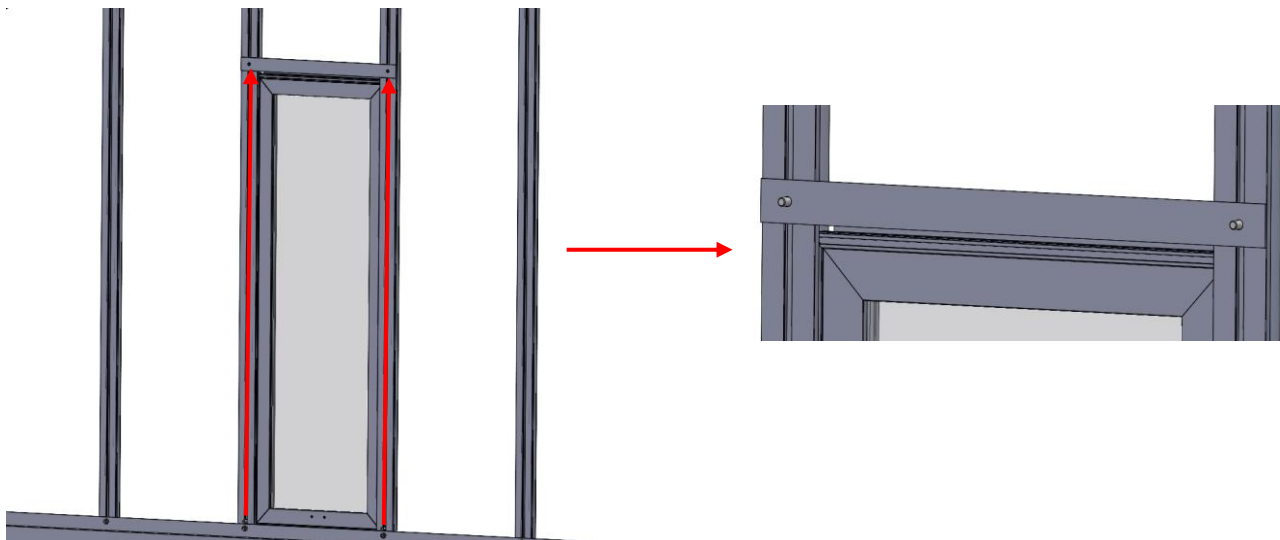
④ Fixer la tôle en Z au-dessus de l'OB



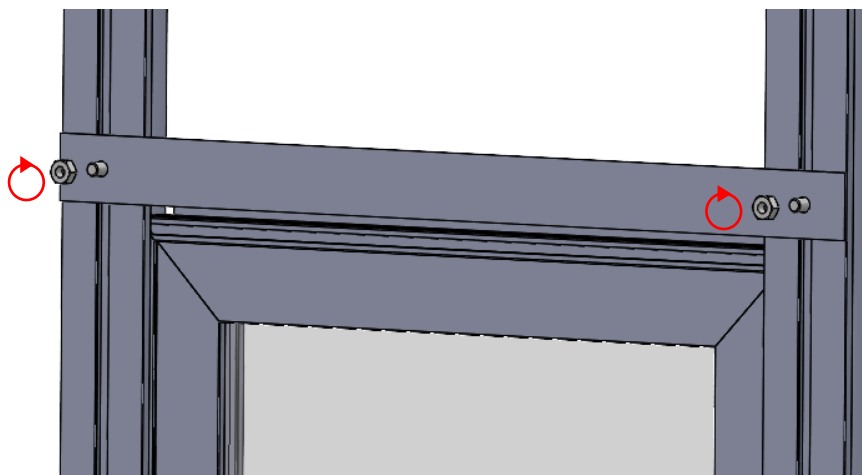
- Glisser la tôle en Z sur l'encadrement de l'OB



- Glisser les vis dans les trous de la tôle en Z



- Glisser les vis dans les trous de la tôle en Z

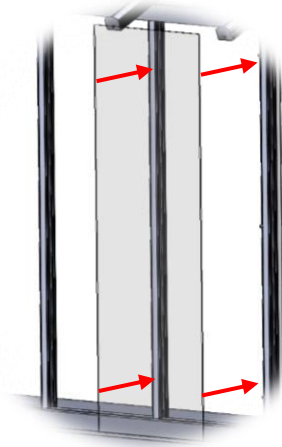


Principe de montage : Pose vitrage façade et côté



Les vitrages en façade et sur les côtés se posent de la même manière. Dans cette notice, on va prendre l'exemple de la pose d'un vitrage en façade

① Poser le vitrage à sa place



Vitrage façade
x1

② Pose des cales

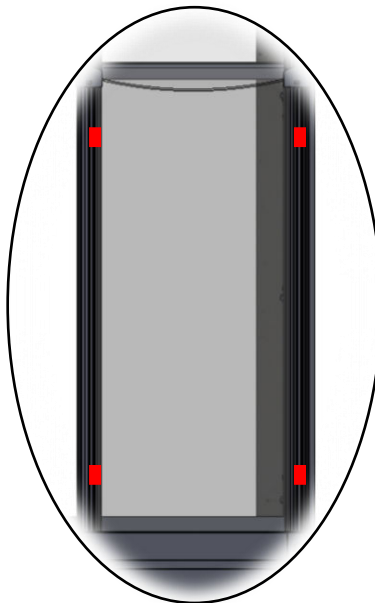


Il est fortement recommandé d'utiliser des cales de 4mm d'épaisseur (non fournies). Ces cales vont permettre de garder l'espace nécessaire au joint.

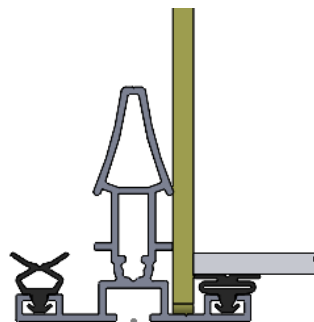
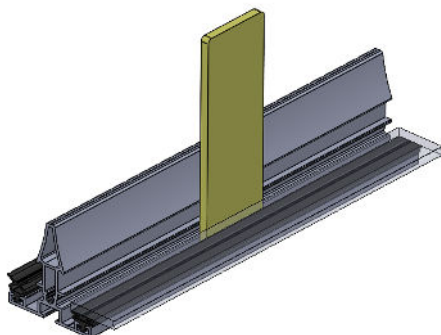


Cale
x4

- Emplacement des cales



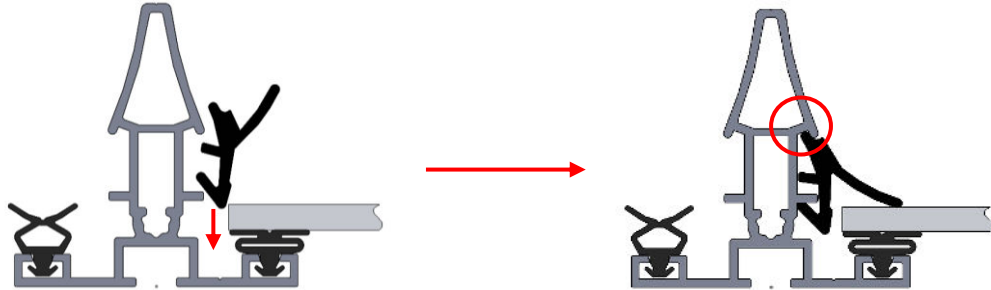
Positionnement des cales



③ Pose des joints extérieurs



- Pincer le joint (comme ci-contre)
- Glisser le joint entre le vitrage et le profilé
- Placer le rebord du joint à l'intérieur du profilé



Mettre les joints un par un; les cales garderont l'écart nécessaire. Commencer par poser le joint par le haut. Lors de la pose, compresser le joint vers le haut lorsque vous insérez le joint dans le profilé.



Pour les joints situés à côté d'un OB, couper le joint en haut (uniquement la zone) et laisser l'axe de l'OB ressortir



④ Poser tout le vitrage de la façade et des côtés en suivant le même mode opératoire

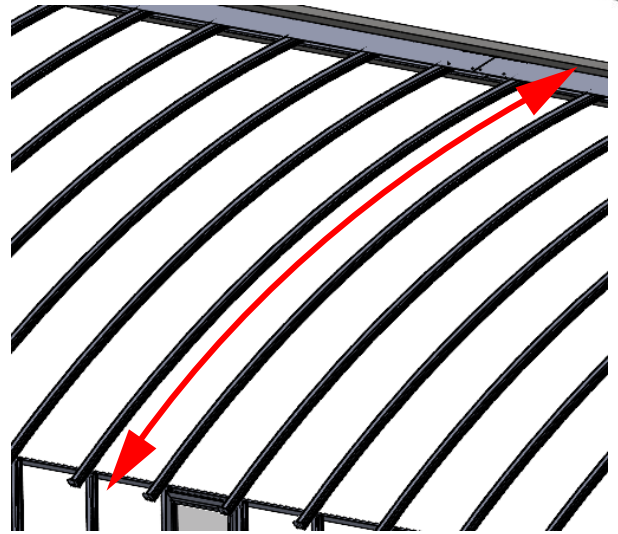


Consulter le Dossier Pose pour vérifier l'emplacement des vitrages

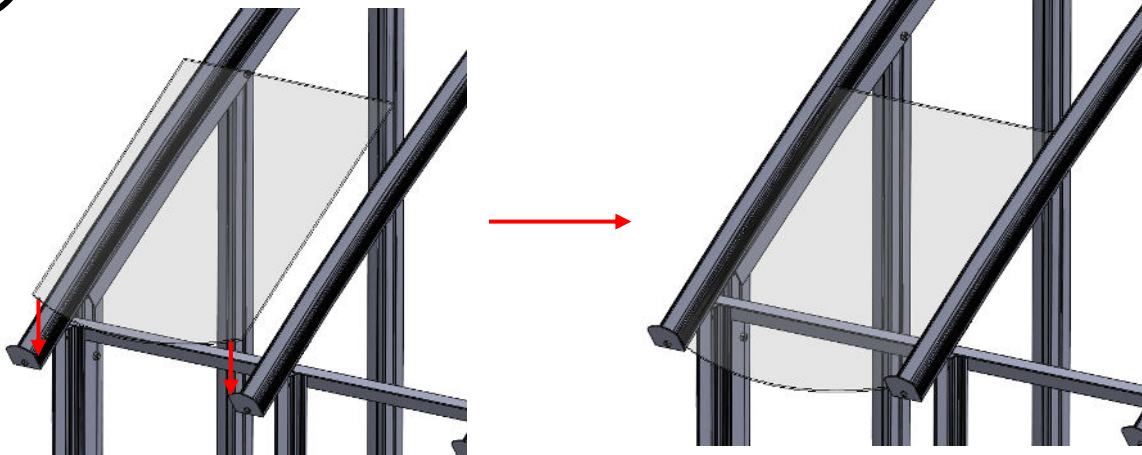
Principe de montage : Pose vitrage toiture

① Découper les joints

- Mesurer la taille du profilé en allant jusqu'au fond du solin
- Ajouter 10cm
- Découper le joint à la longueur obtenue au même nombre que le joint intérieur de toiture



② Placer une tuile

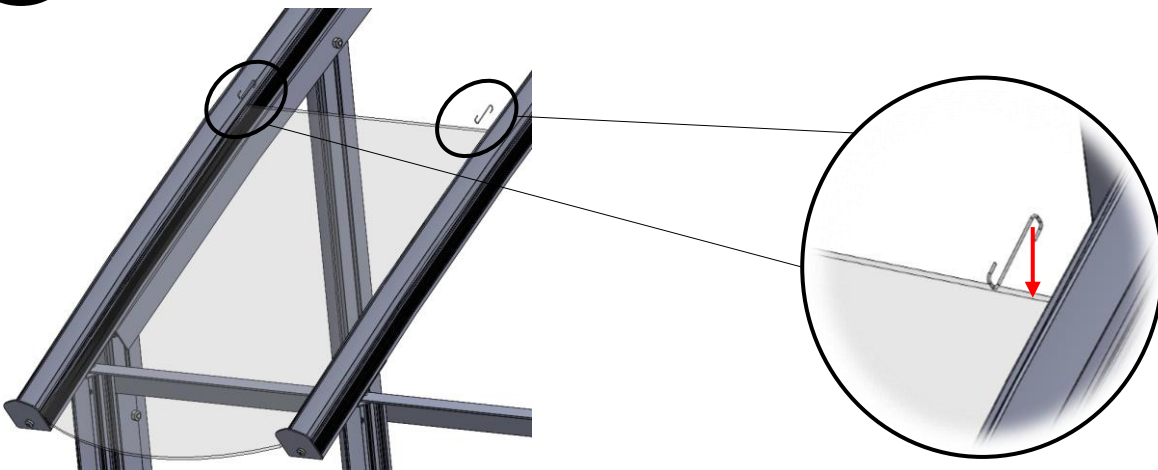


Tuile vitrage
toiture
x1



Poser la tuile contre les embouts de profils

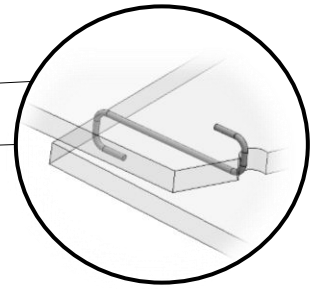
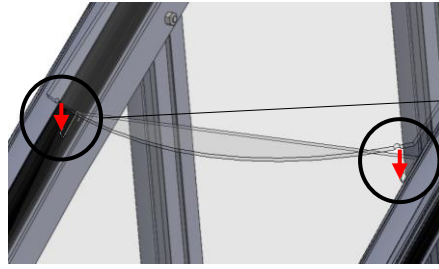
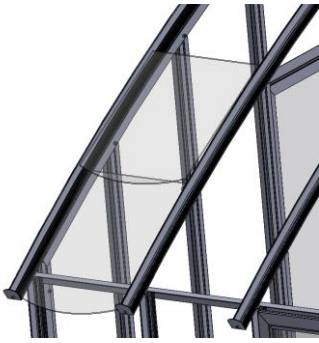
③ Poser les crochets sur la tuile



Crochet retenue
de vitrage
x2

④ Pose de la seconde tuile

Tuile vitrage
toiture
x1

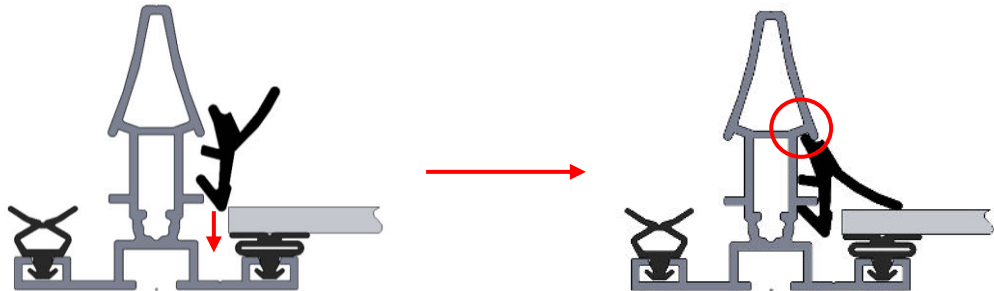


⑤ Pose des joints extérieur

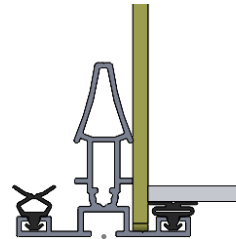
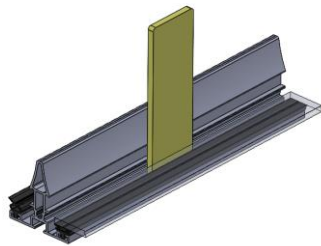
Bande de joint extérieur
x2



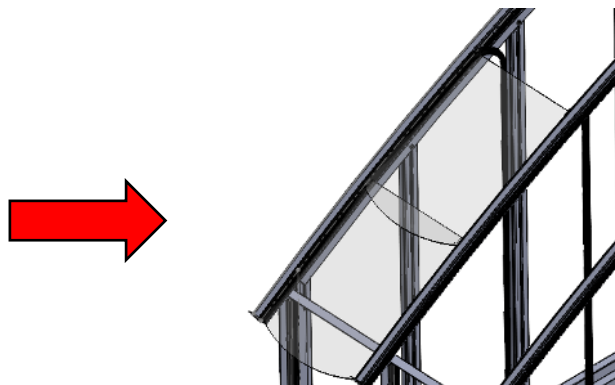
- Pincer le joint (comme ci-contre)
- Glisser le joint entre le vitrage et le profilé
- Placer le rebord du joint à l'intérieur du profilé



Il est fortement recommandé d'utiliser des cales de 4mm d'épaisseur (non fournies). Ces cales vont permettre de garder l'espace nécessaire au joint.

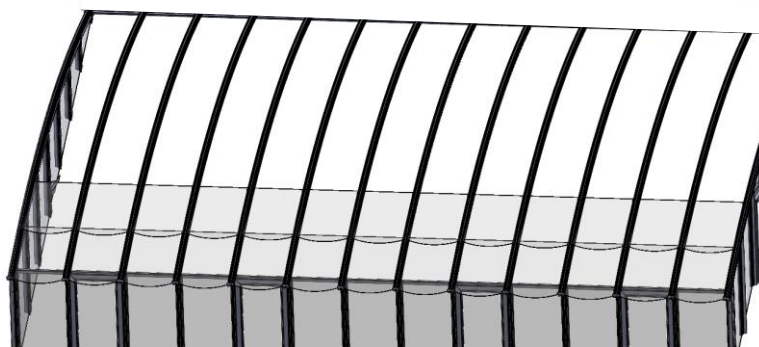


Poser les joints des 2 côtés du vitrage en même temps et au fur et à mesure.
Laisser tomber les joints vers l'intérieur de la serre.



⑥

Réaliser les mêmes opérations sur toutes les travées



Pour les serres indépendantes (Eugénie, Joséphine, Louise,...), poser les deux premières rangées de tuiles sur l'autre versant de la serre avant de poursuivre le montage.

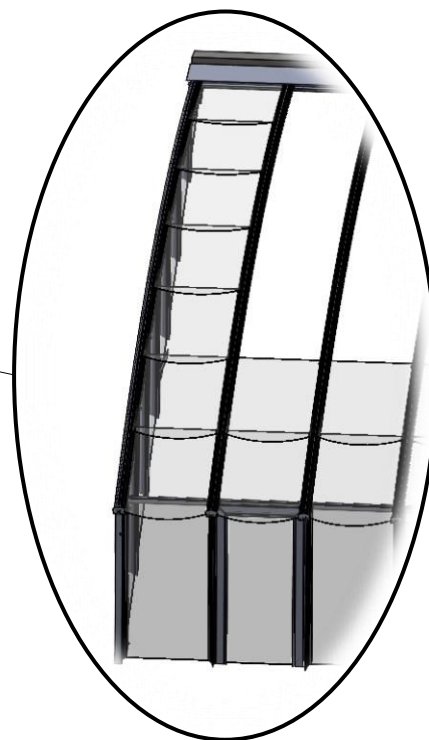
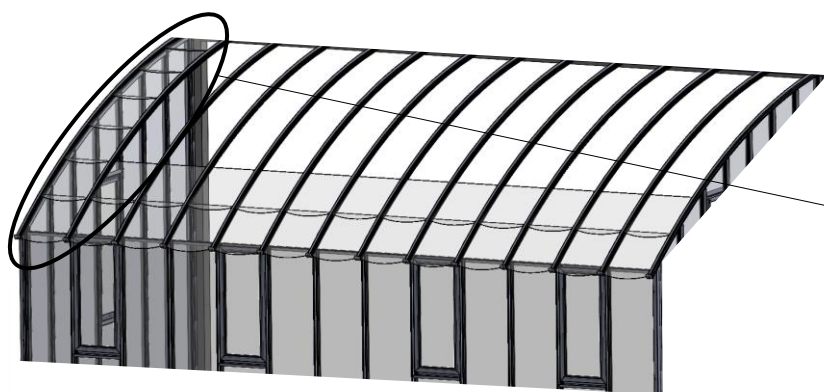
⑦

Poser la suite des tuiles



Poser la suite des tuiles en respectant les opérations suivantes :

- Mettre 2 crochets sur la tuile en dessous
- Poser une tuile sur les crochets
- Poser le joint le long de la tuile



Selon la taille de la serre, il se peut que le vitrage le plus haut à installer soit un rectangle de 360x170

⑧

Poser tout le vitrage de la toiture en répétant les opérations précédentes

Principe de montage : Pose des cornières de renfort (Blanche-Aliénor)

①

Mettre une vis dans un trou de l'équerre



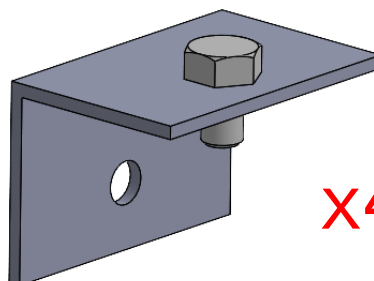
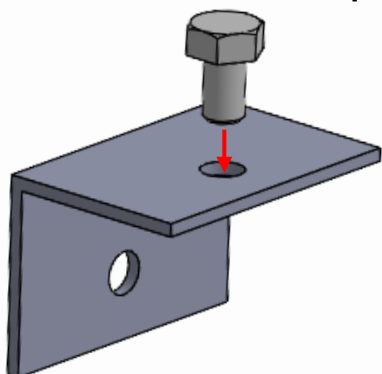
Vis H M6x10

x4



Equerre 30x30 support renfort

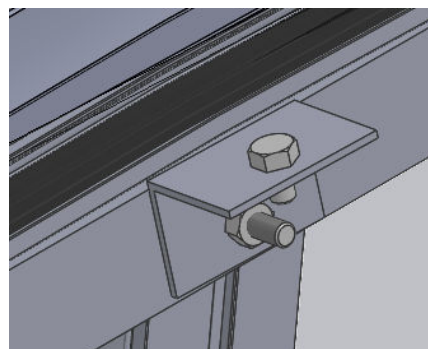
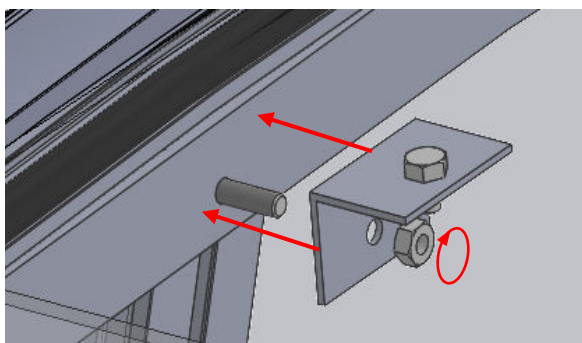
x4



x4

②

Visser les équerres aux pignons

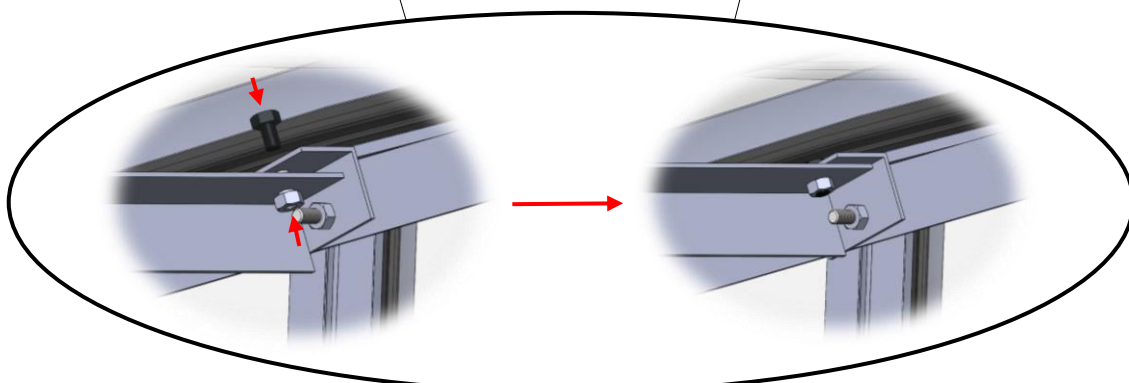
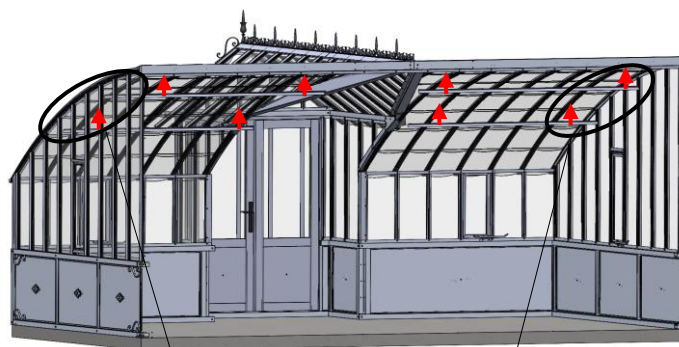


- Enlever l'écrou déjà vissé

- Fixer les autres équerres de l'autre côté aussi

③

Fixer les cornières de renfort



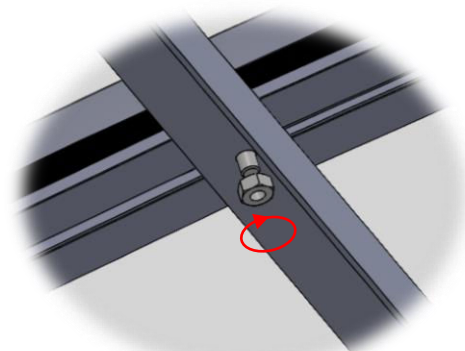
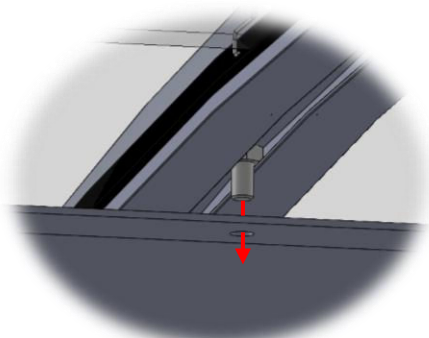
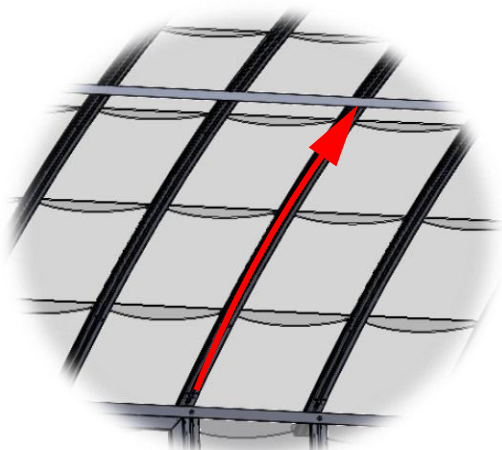
Cornière de renfort

x4

④ Fixer les cornières de renfort aux profilés de toiture



Écrou H M6
x nombre
de vis



Ne pas serrer l'écrou, il suffit seulement de faire 2 tours pour bloquer la cornière et garder de la liberté de mouvement pour installer les autres écrous



Répéter ces opérations sur tous les trous de la cornière

⑤ Resserrer tous les écrous

Principe de montage : Pose de l'entrebâilleur

①

Fixation de l'entrebâilleur



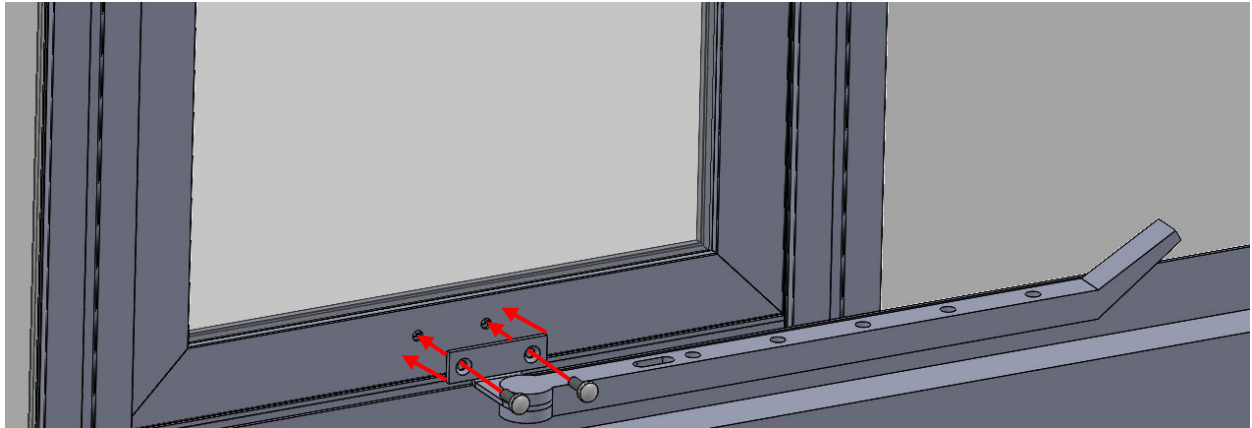
Entrebâilleur

x1



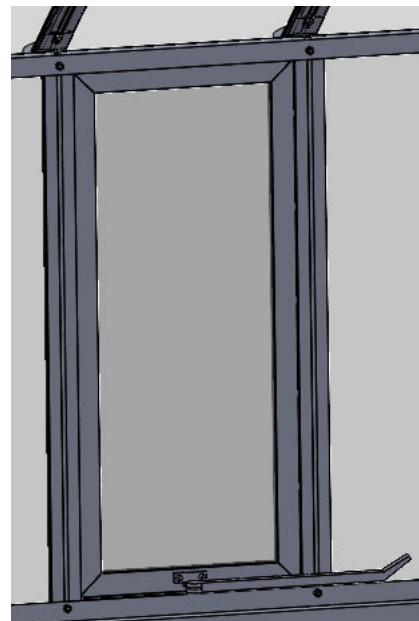
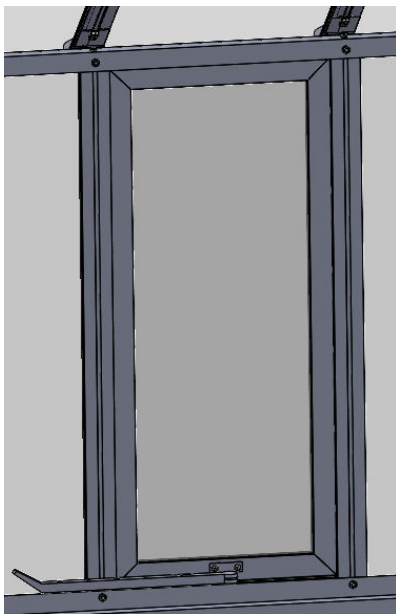
Vis bombée
4.8x16

x2



②

Choisir le sens de l'entrebâilleur



Pour la suite de la notice, le montage se fera avec
l'entrebâilleur à droite

③ Montage des tenons sur la cornière



Inversez la position du guide et de la broche si l'entrebâilleur est monté vers la gauche



Ecrou H M5

x4



Vis TFB H M5

x4



Guide

x1



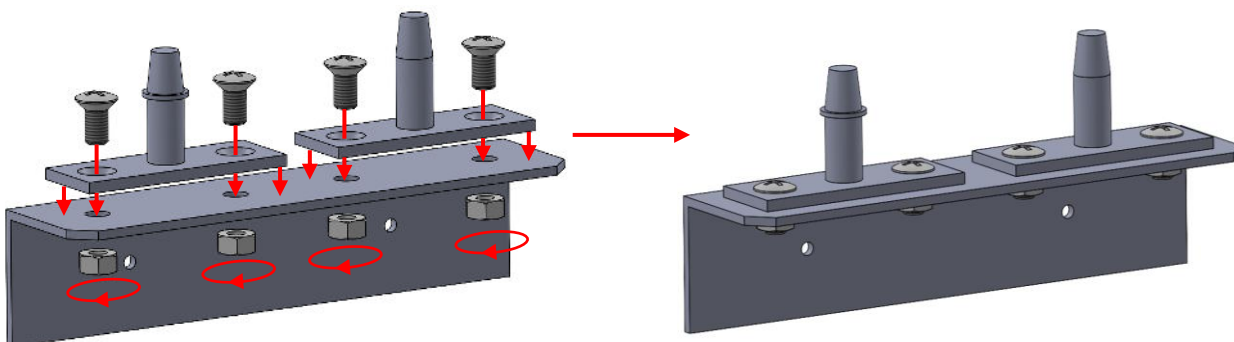
Broche

x1

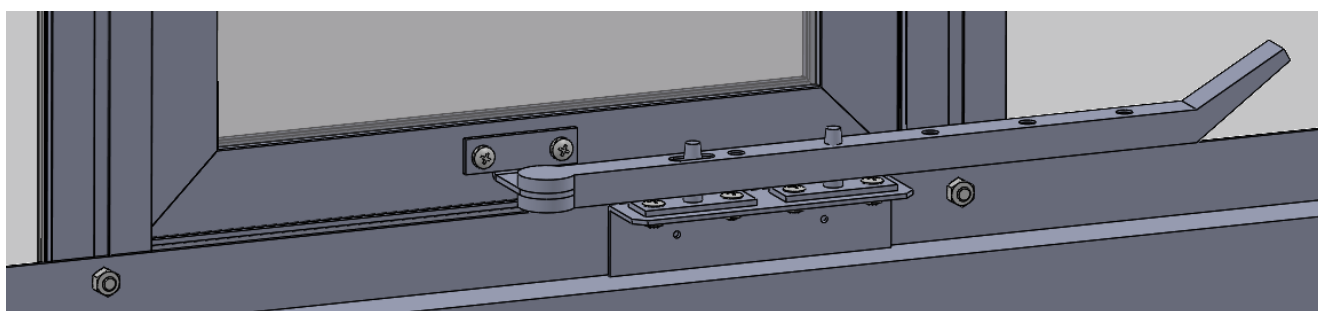


Cornière entrebâilleur

x1



④ Mettre l'ouvrant en position fermé en liant l'entrebâilleur et les tenons



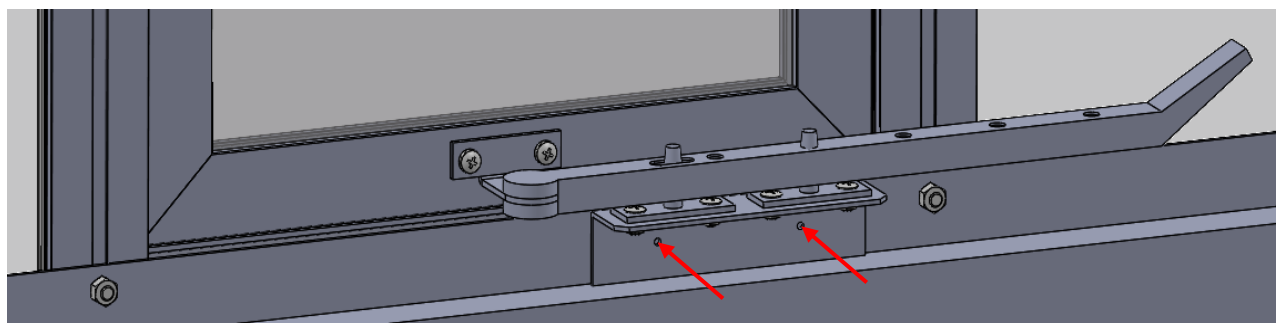
Plaquer la petite cornière contre la cornière de l'embase

⑤ Percer la cornière de l'embase



Perceuse

Ø3



Percer la cornière de l'embase en prenant pour base les trous de la cornière de l'entrebâilleur

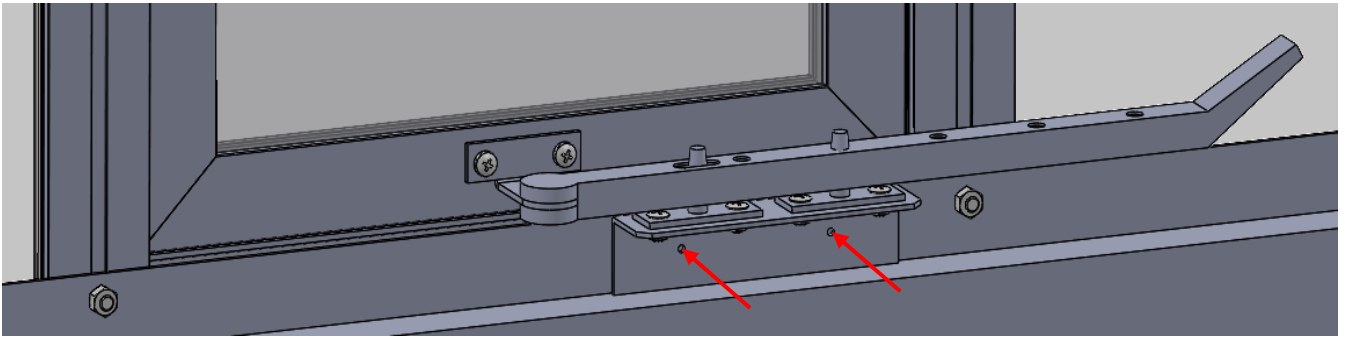
⑥

Agrandir les trous



Perceuse

Ø6.5



⑦

Visser la cornière de l'entrebâilleur contre l'embase



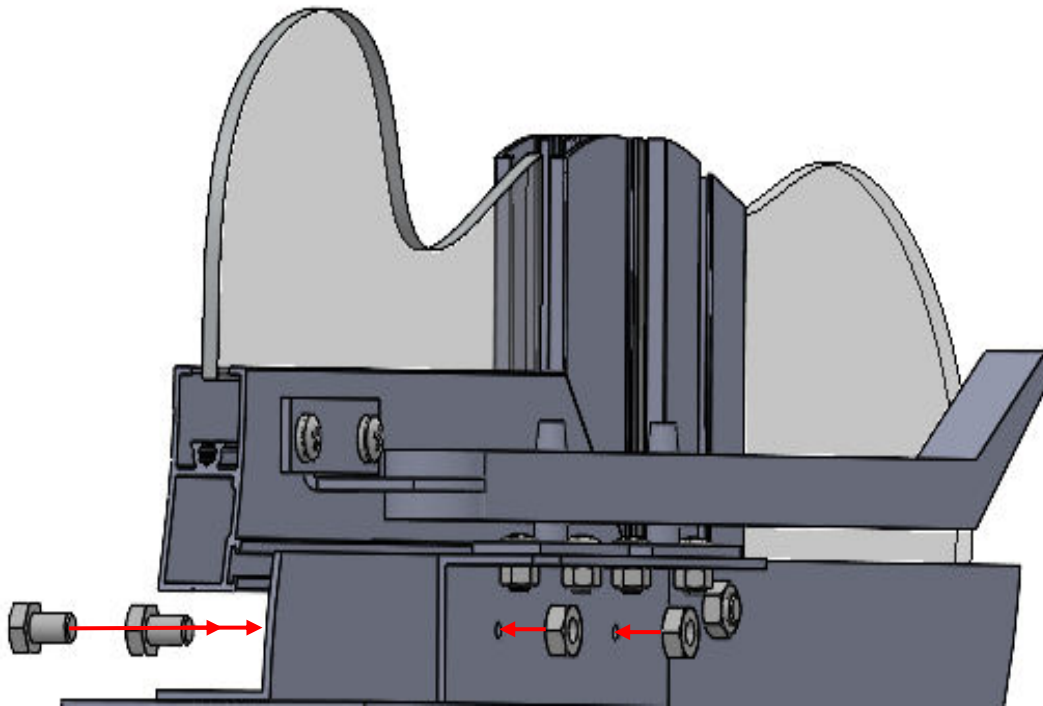
Ecrou H M6

x2



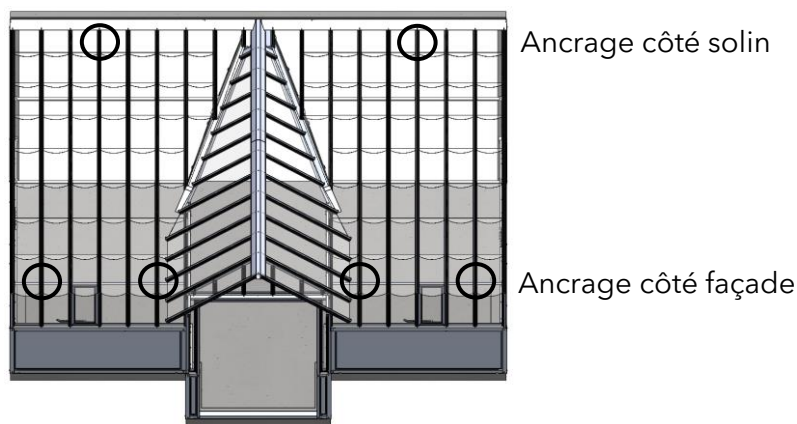
Vis H M6x10

x2



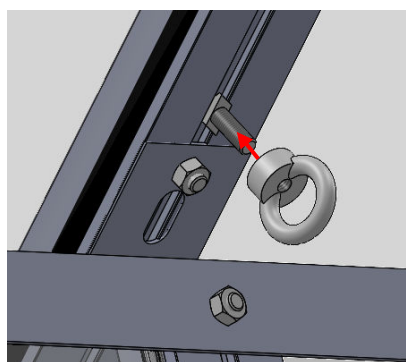
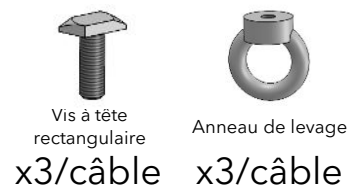
Réaliser toutes ces opérations sur tous les ouvrants de la serre

Principe de montage : Pose des câbles de contreventement

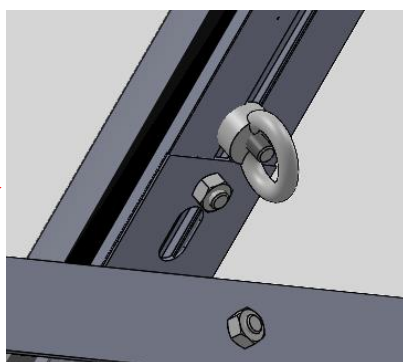


 La position des points d'ancrages dépend de la taille de la serre (voir plans)

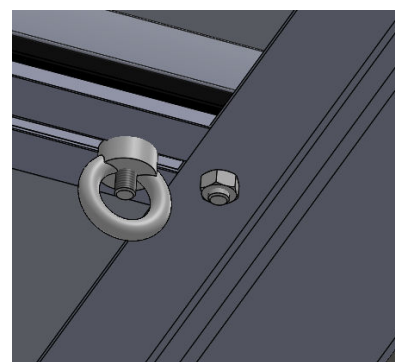
① Positionner les anneaux dans les profilés de la toiture



Anneau côté façade

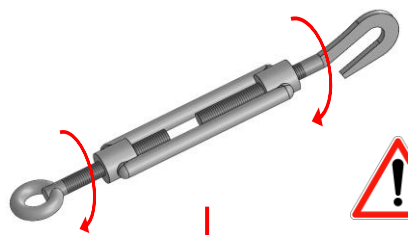


Anneau à côté du solin



Visser les anneaux avec les vis à tête rectangulaire tout en mettant la tête de vis dans le profilé

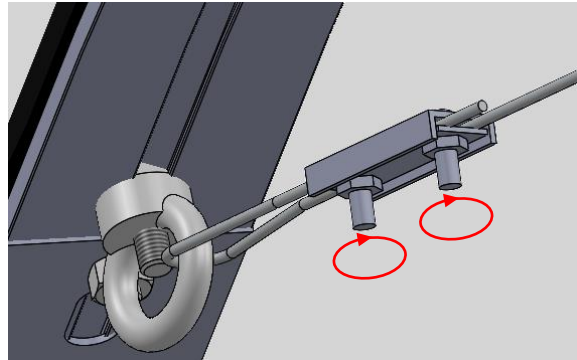
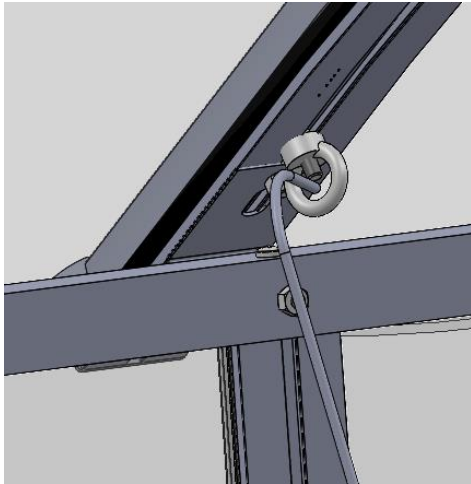
② Mettre les tendeurs dans les anneaux à côté du solin



Dévisser le plus possible les 2 parties



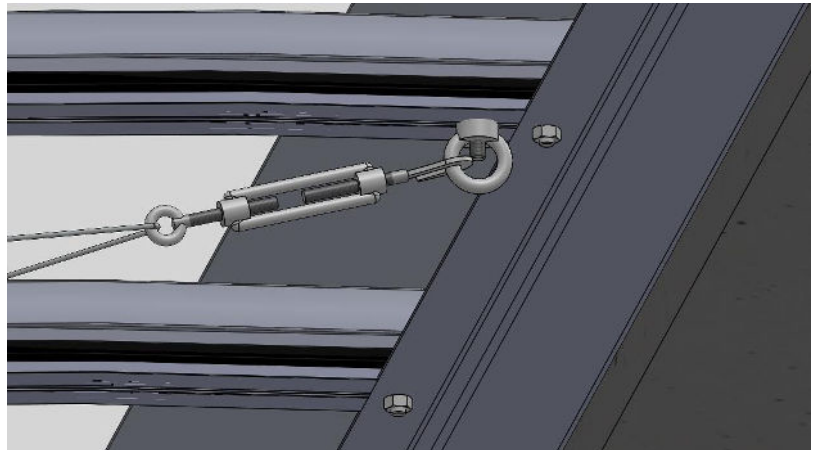
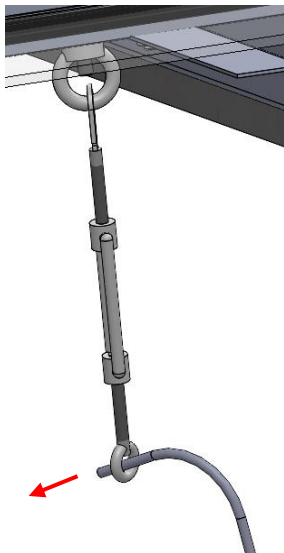
③ Enfiler le câble dans l'anneau du bas



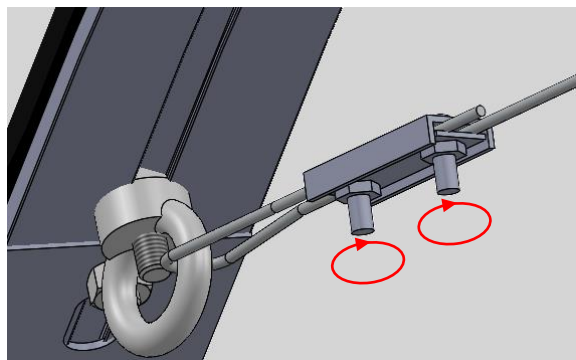
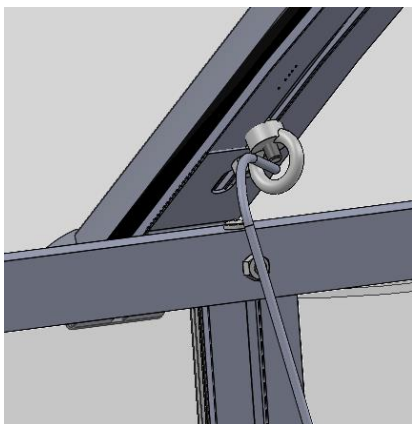
Câble galva enrobé
x1

Serre câble
x1

④ Faire passer le câble dans le tendeur



⑤ Passer le câble dans le deuxième anneau du bas



Serre câble
x1

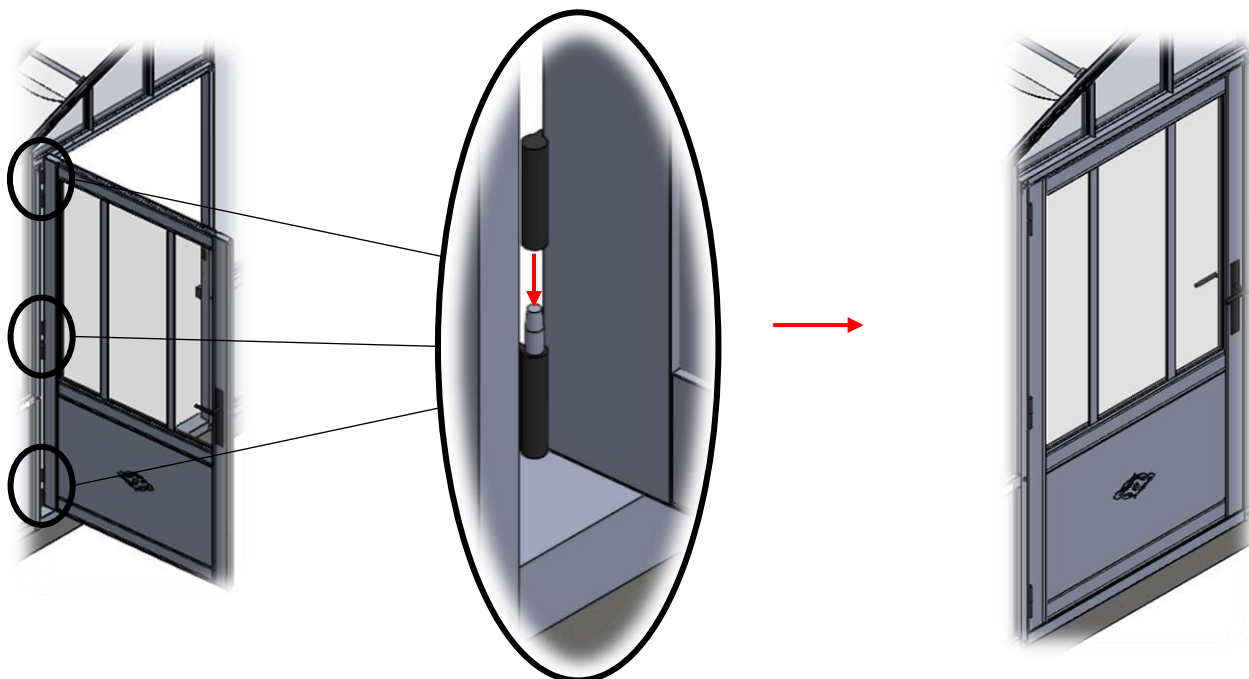


- Tendre le câble lorsque vous serrez le serre câble
- Couper le câble avec une pince coupante

Principe de montage : Pose de la porte

- ① Insérer la porte dans les
charnières

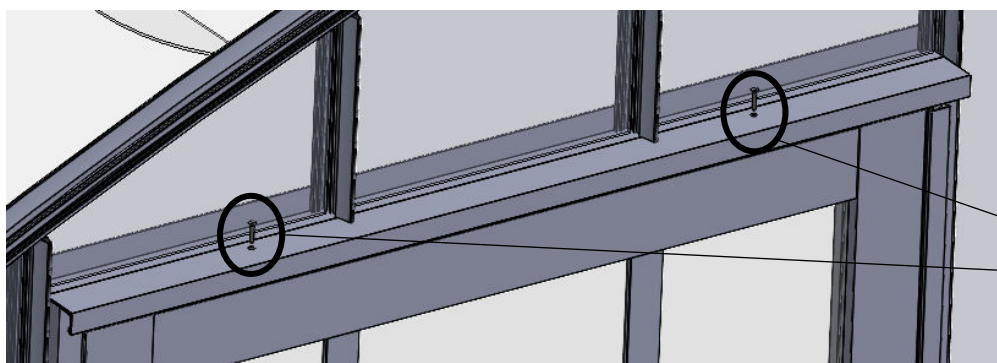
Porte
x1



- ② Visser la bavette à
l'encadrement de porte

Bavette porte 50x25
x1

Vis fraisée
3.9x25
x2



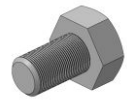
Principe de montage : Pose décorations (soubassement)

①

Visser la palmette contre
le soubassement



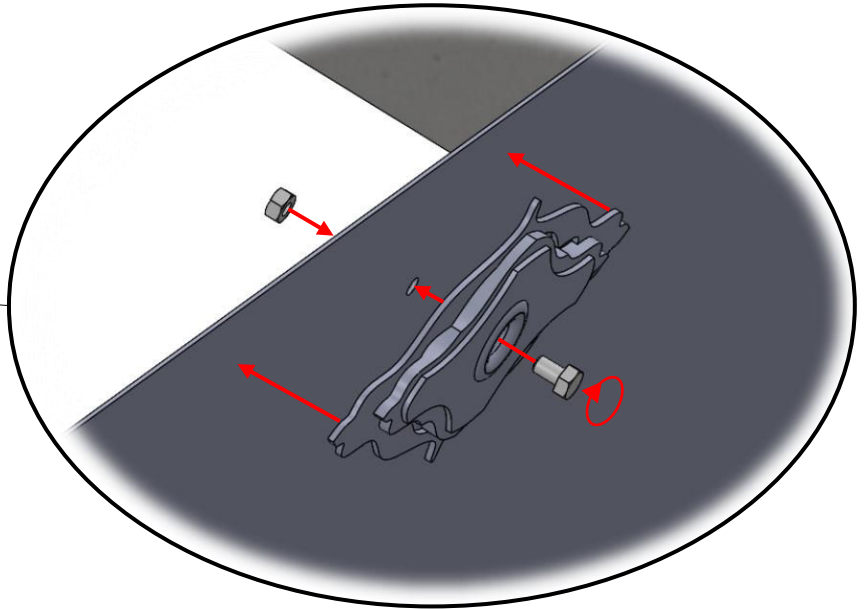
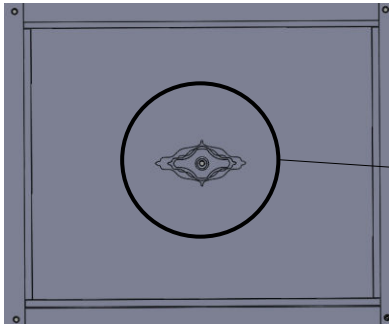
Palmette
105x205
x1



Vis H M6x10
x1



Écrou HM6
x1



②

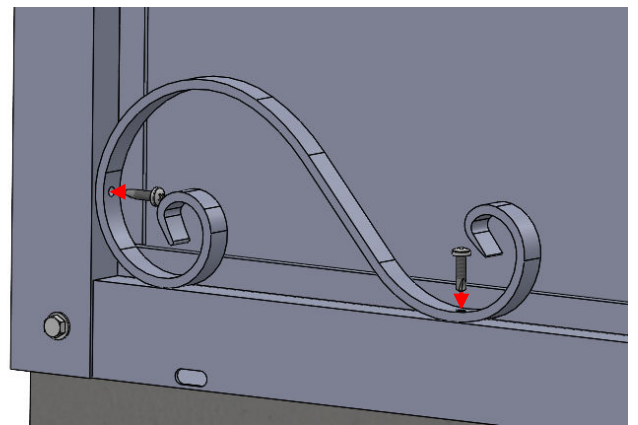
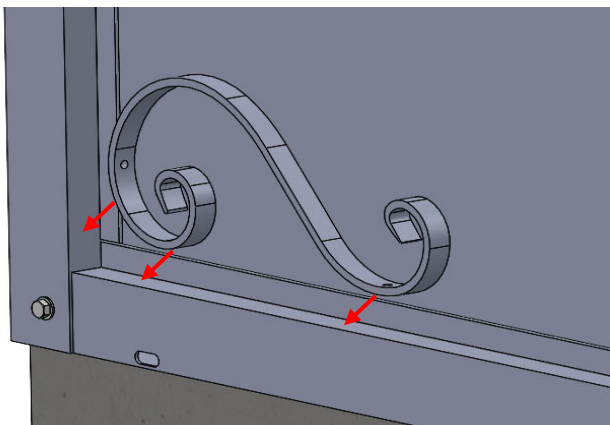
Visser la volute dans l'angle
du soubassement



Volute en S
270x110
x1



Vis autoperceuse
4.8x19
x2/volute



Répéter ces opérations sur chaque tôle et dans chaque
angle de sorte à obtenir un soubassement comme celui ci



Principe de montage : Pose décorations (toit - option décor)

① Visser la pointe de lance dans le solin



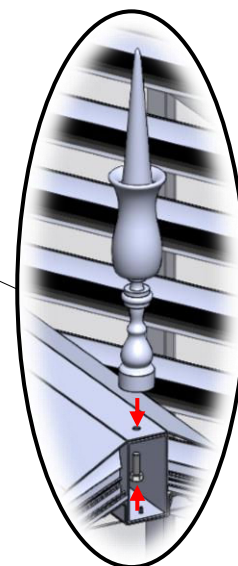
Vis H M8x20

x2



Pointe de lance

x2



② Visser le support de décor et les volutes



Vis autoperceuse
4.8x19

x12



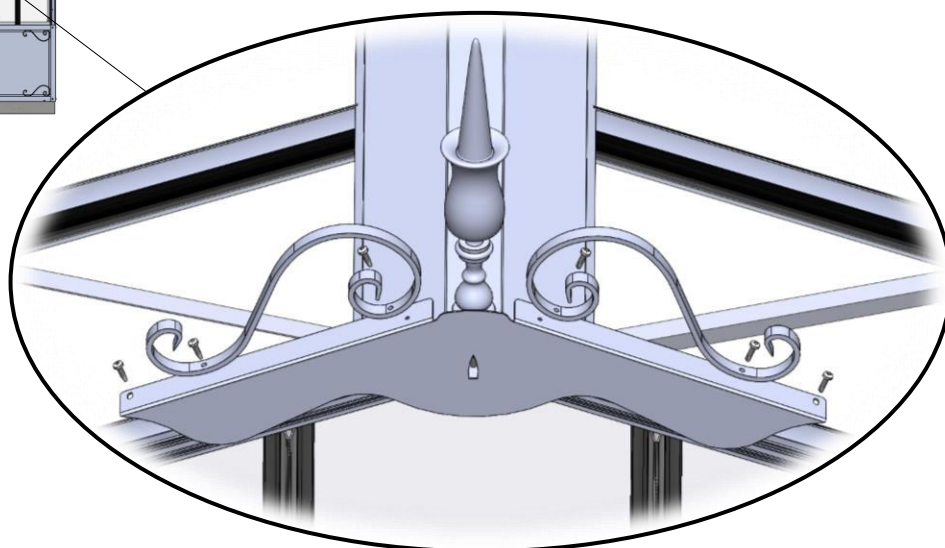
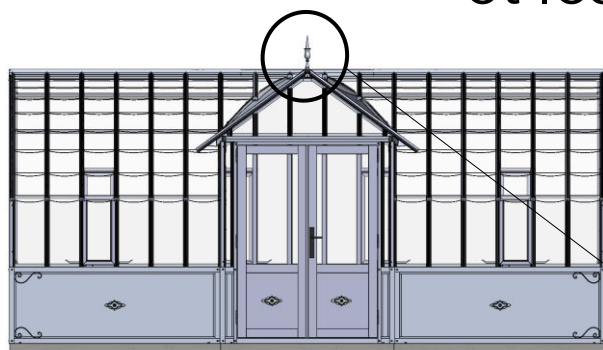
Support de
décor

x2



Volute

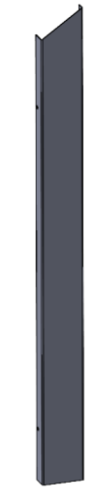
x2



Visser les volutes avec le support de décor

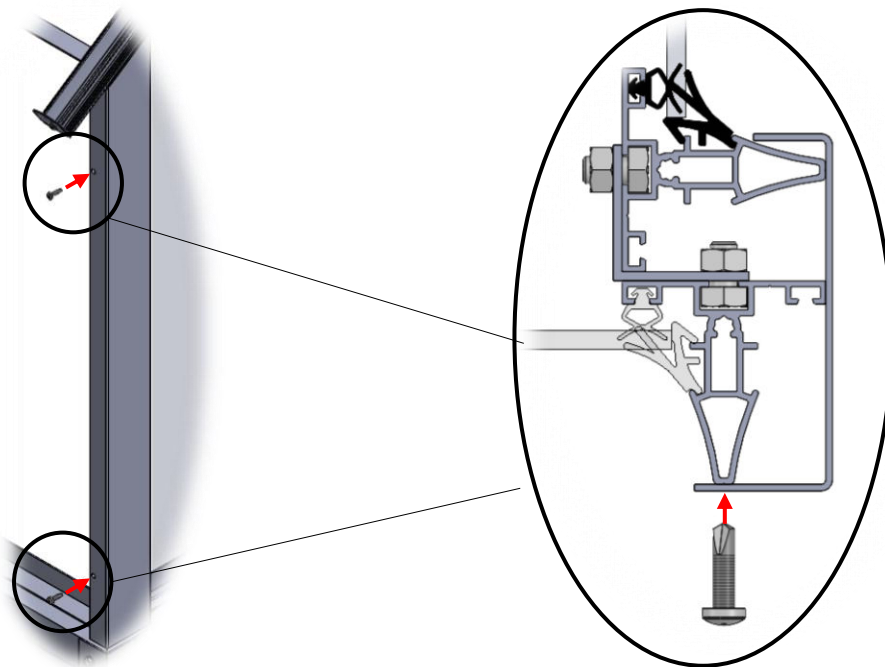
Principe de montage : Pose tôle d'angle de finition

- ① Positionner la tôle d'angle de finition contre le montant d'angle



Tôle d'angle
de finition
x1

- ② Fixer la tôle d'angle de finition



Vis autoperceuse
4.8x19
x2/angle



- Pour les serres classiques, visser 3 ou 4 vis (se référer aux trous)
- Répéter ces opérations sur les autres montant d'angle de la serre

Principe de montage : Fixation de la serre (soubassement)

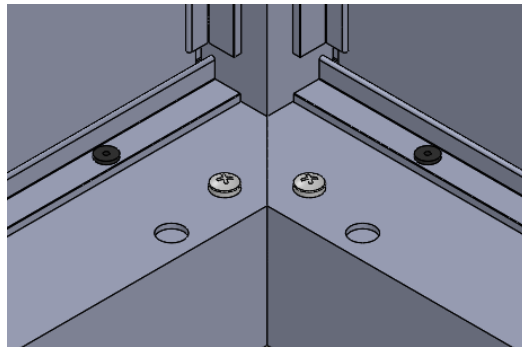
① Percer les tubes 80x50



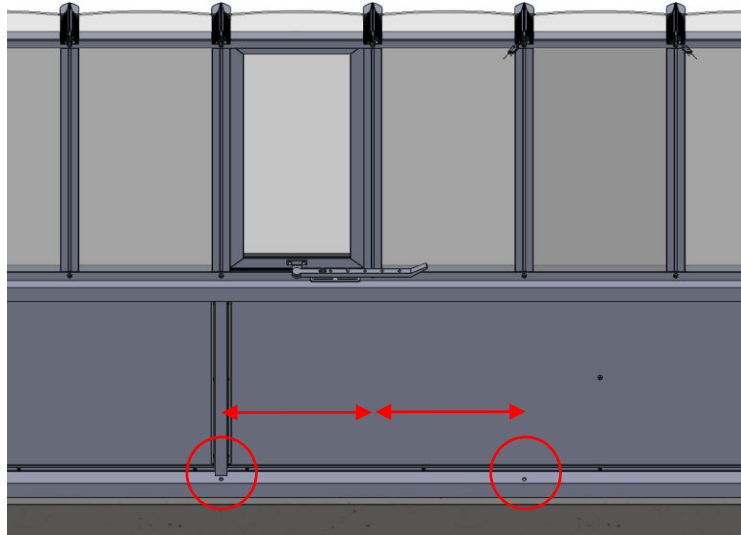
La position des chevilles n'est pas établie car elle peut dépendre de l'environnement d'ancrage de la serre. Cependant nous vous conseillons de fixer la serre de la manière suivante

Ø8/Ø10

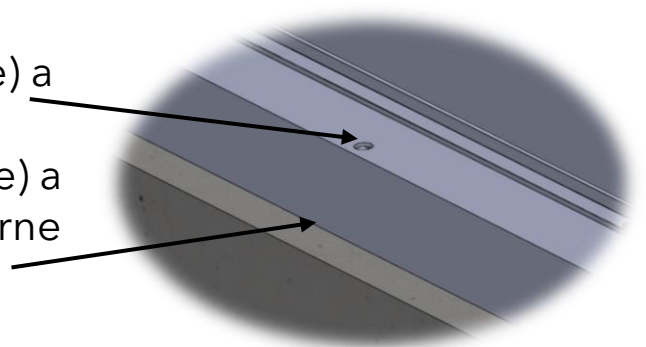
- 2 fixations dans les angles



- 1 fixation tout les 2 travées



- Le perçage supérieur (premier perçage) a un diamètre de 10mm
- Le perçage inférieur (deuxième perçage) a un diamètre de 8mm. Ce perçage concerne l'autre côté du tube 80x50 et le sol.



②

Visser la cheville dans le sol



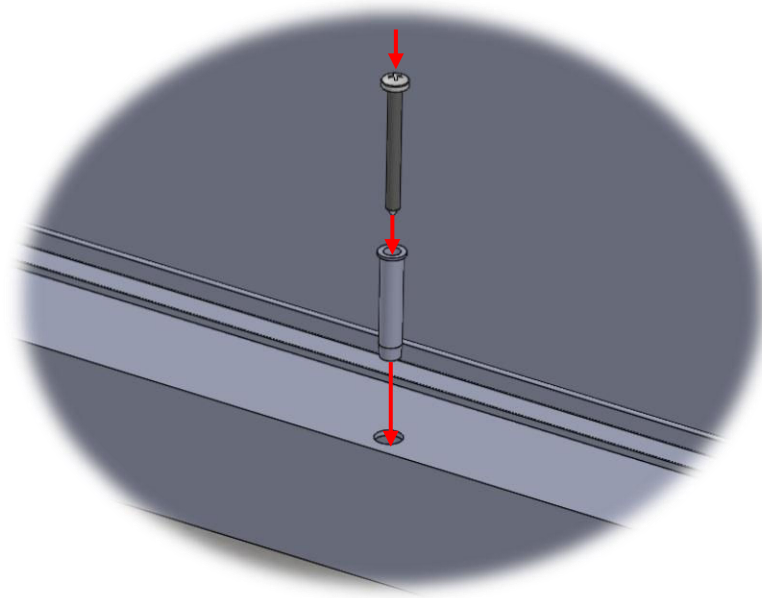
Cheville 8x40

x1/trou



Vis 8x50

x1/trou



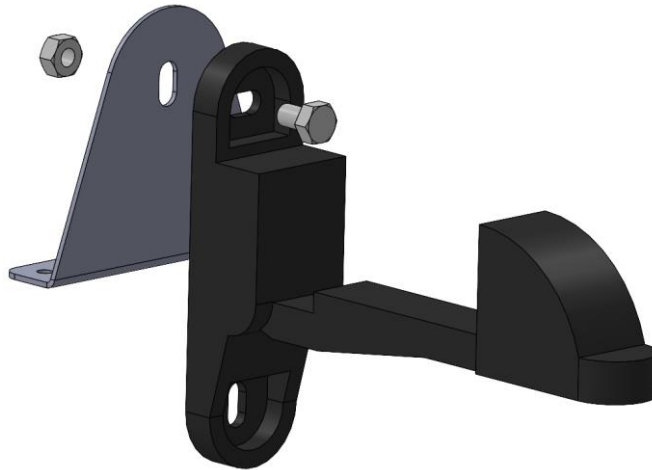
③

Resserrer tous les écrous de la serre

Principe de montage : Montage bloc porte (sur serre)

①

Assembler l'arrêt automatique
et le support



Support de
bloc porte

x1



Arrêt
automatique

x1



Ecou H M6

x1



Vis H M6x10

x1

②

Fixer le bloc porte sur l'embase de
la serre

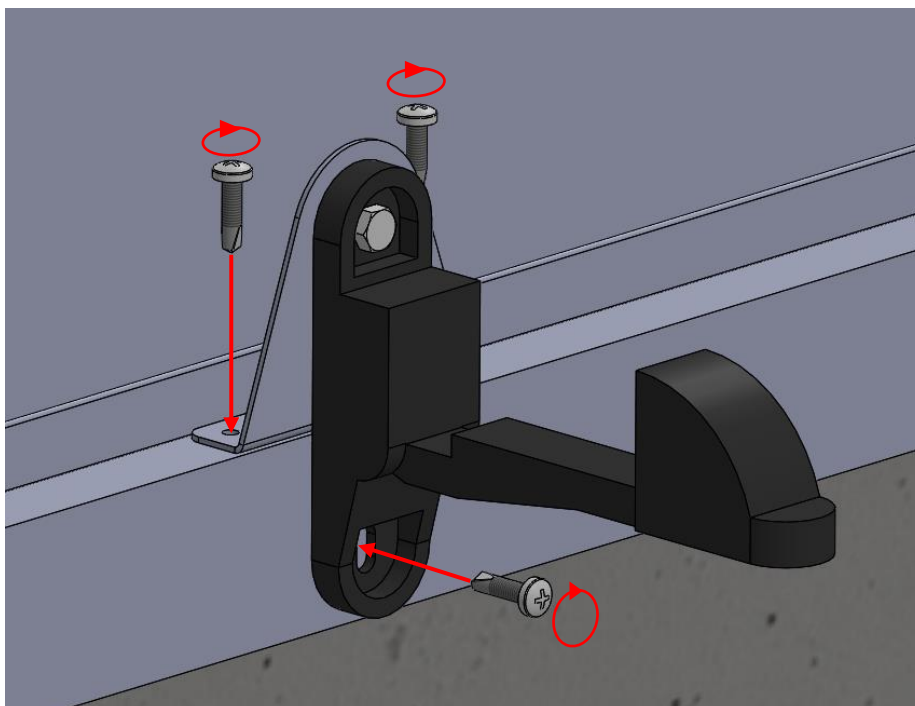


Vérifier la manière dont la porte se glisse dans le bloc
porte avant de le fixer. Ajuster la position des vis si besoin



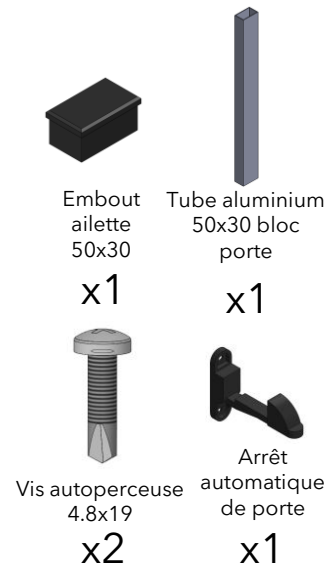
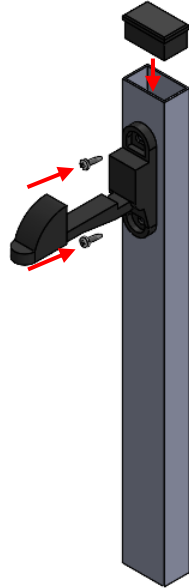
Vis autoperceuse
4.8x19

x3



Principe de montage : Montage et Pose bloc porte (indépendant)

① Monter le bloc porte



② Ajuster la position du bloc porte dans le sol pour que la porte s'y introduise pleinement

③ Sceller le bloc porte au sol

Principe de montage : Montage et Pose bloc porte (sur muret)

① Repérer la position du bloc porte

Après avoir vérifié le placement de la porte en position ouverte, marquer la position des trous sur le muret

② Percer le muret



Ø8

Percer le muret sur les marquages de trous du bloc porte

③ Fixer le bloc porte



Arrêt
automatique

x1

