

# Notice de Montage

## Serre : Blanche sur muret

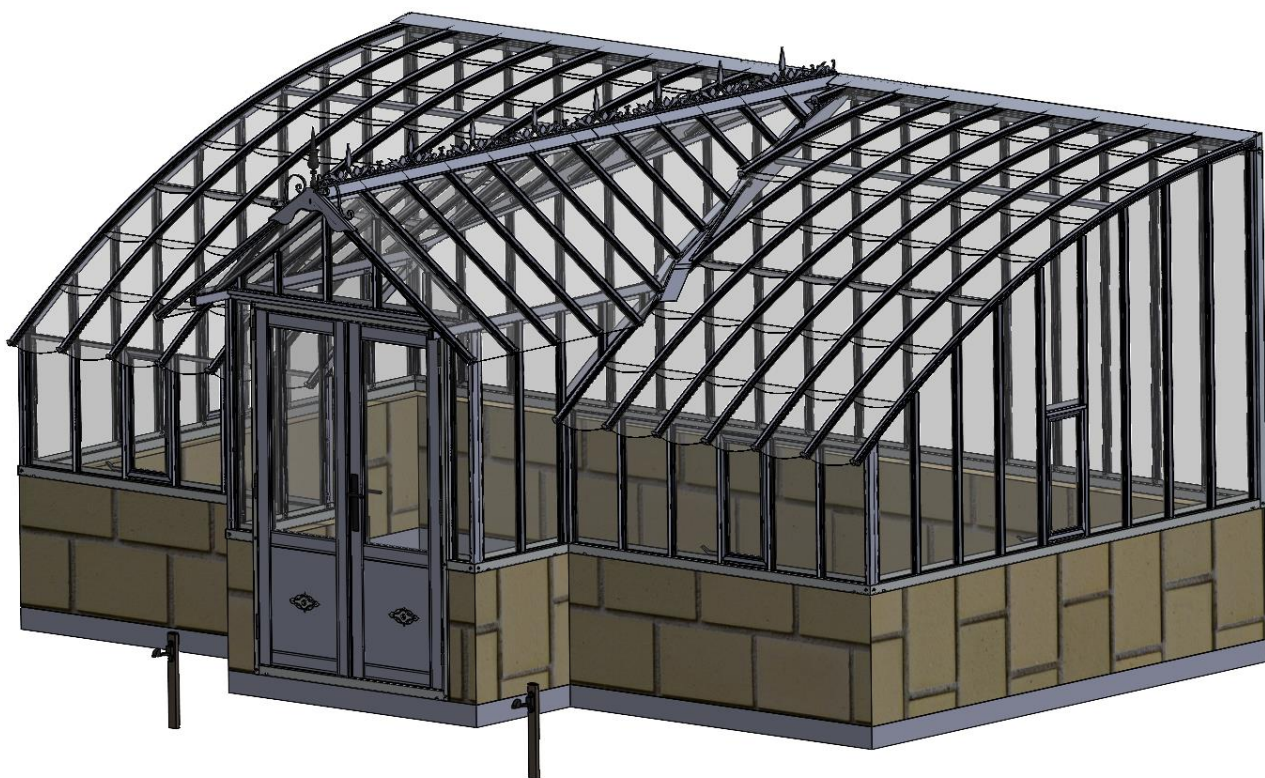


Image non contractuelle



L'ATELIER DES **SERRES**

## **Avant-propos :**

Cette notice rassemble les principes de montage des différents éléments de la serre. Ces principes de montage sont mis dans l'ordre chronologique du montage de la serre. Il est possible que certaines représentations ne correspondent pas à votre modèle de serre ; c'est simplement que les images illustrent la manière avec laquelle les pièces doivent être assemblés.

De plus, le serrage des écrous et la fixation au sol doivent se faire uniquement une fois que la serre est totalement montée. Il ne faut donc pas serrer à fond pendant le montage.

Enfin, n'hésitez pas à regarder dans le « Dossier Pose » les dimensions des pièces qui vous sont demandées pour ne pas vous tromper.

## **Outils nécessaires :**

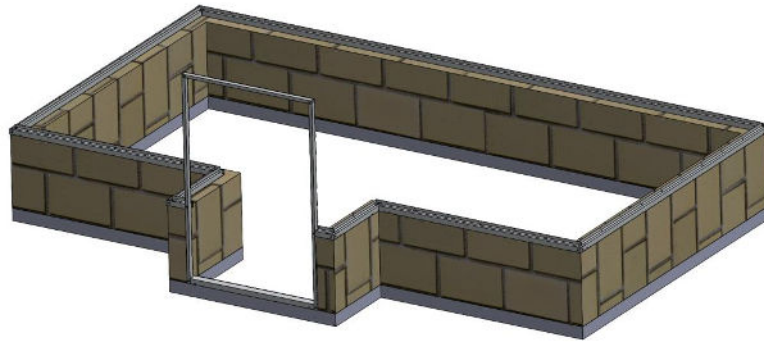


Niveau  
Equerre  
Mètre  
Maillet

Tournevis  
cruciforme  
Clés à fourche  
Cale pour vitrage  
Ventouse à verre  
Ciseaux

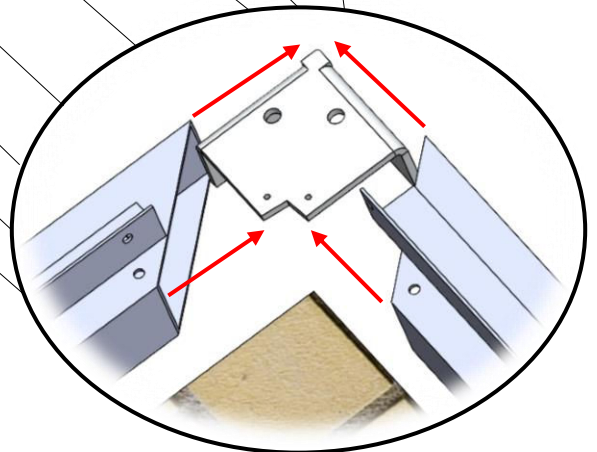
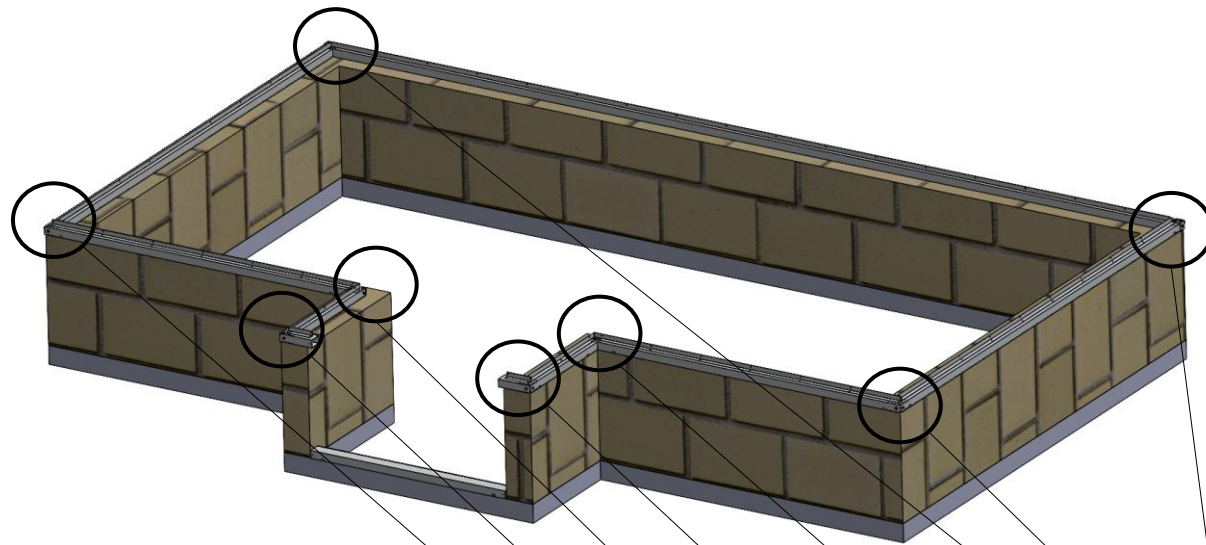
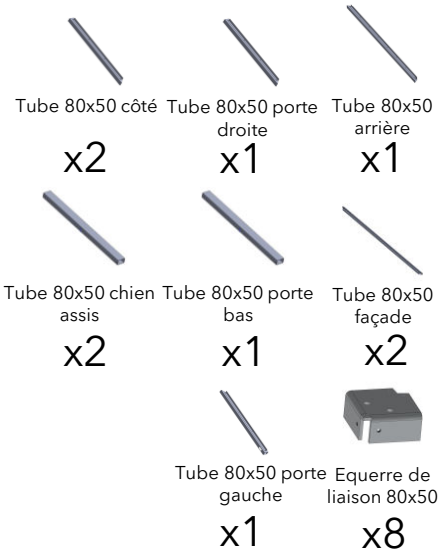
Pompe à silicone  
Visseuse  
Perceuse  
Escabeau

# Principe de montage : Montage de l'embase (sur muret)



①

Imbriquer les tubes 80x50  
avec les équerres de liaison



②

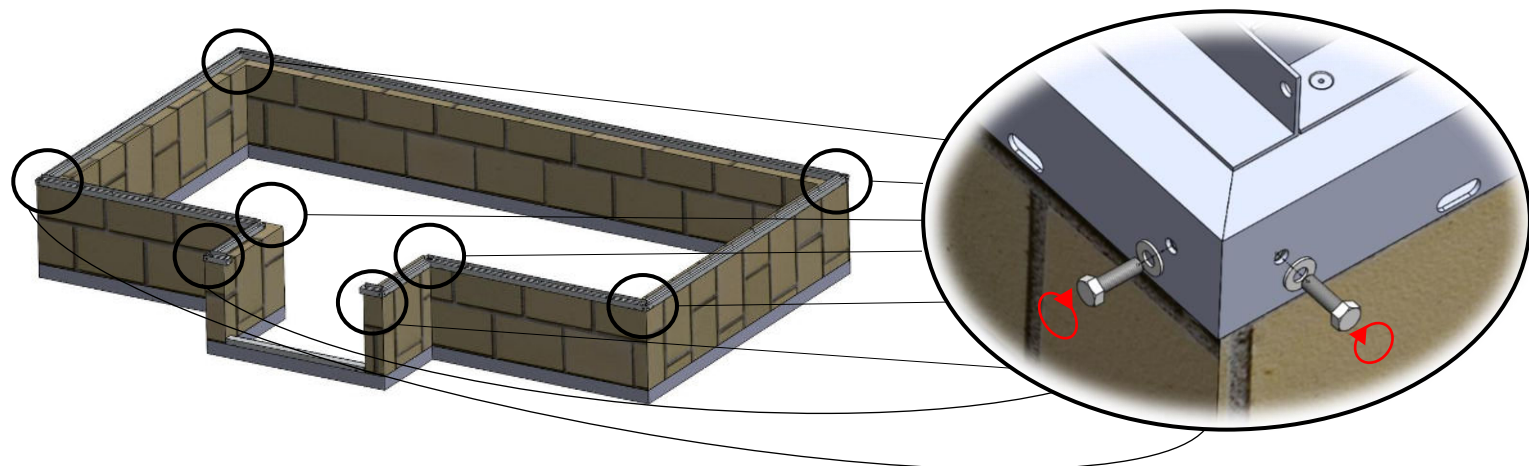
## Visser les tubes 80x50 aux équerres

Rondelle plate  
6.6x14  
x16

Vis H M6x20  
x16



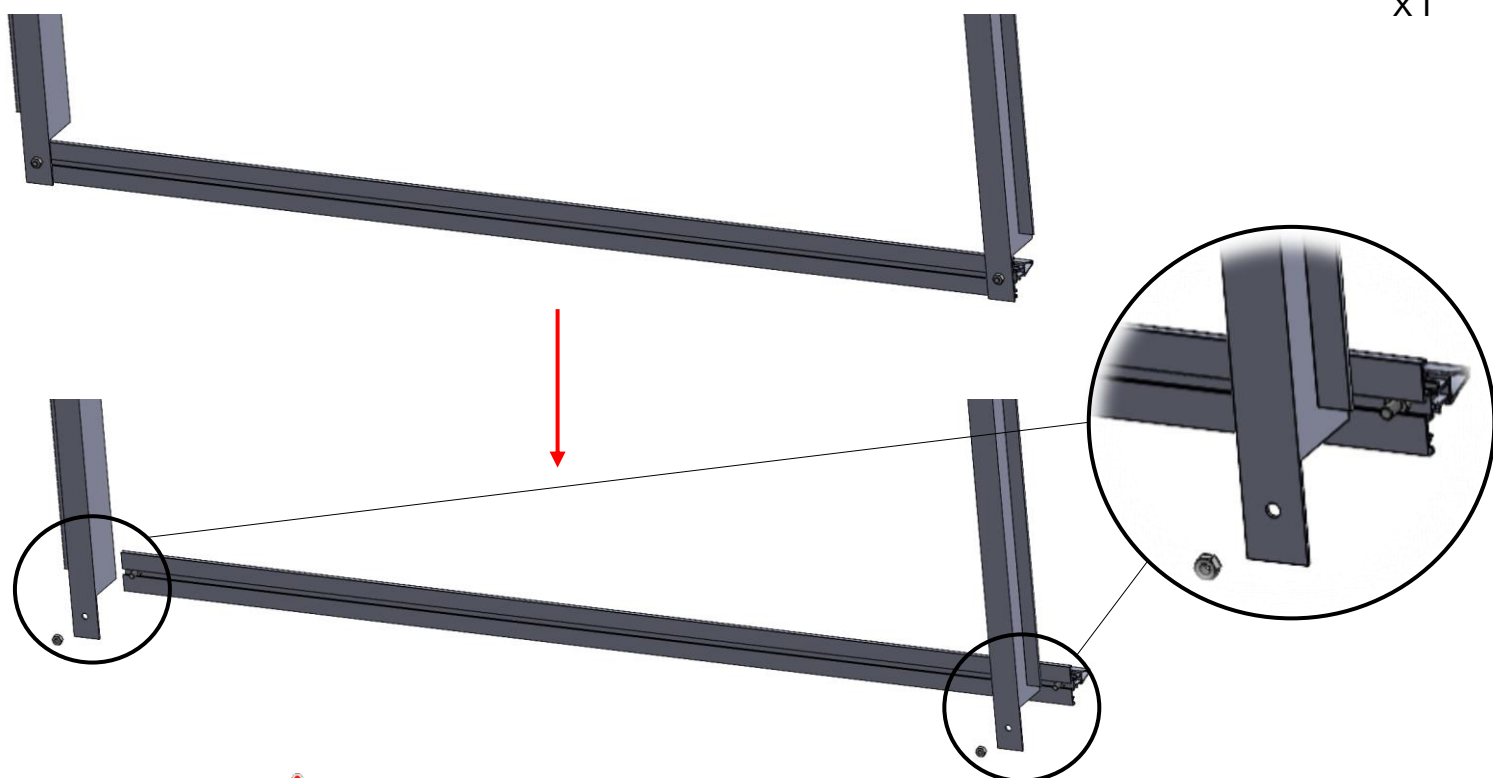
Ne pas serrer les vis  
Cela sert à guider l'assemblage définitif sans le bloquer



③

## Dévisser la barre de maintien de l'encadrement de porte

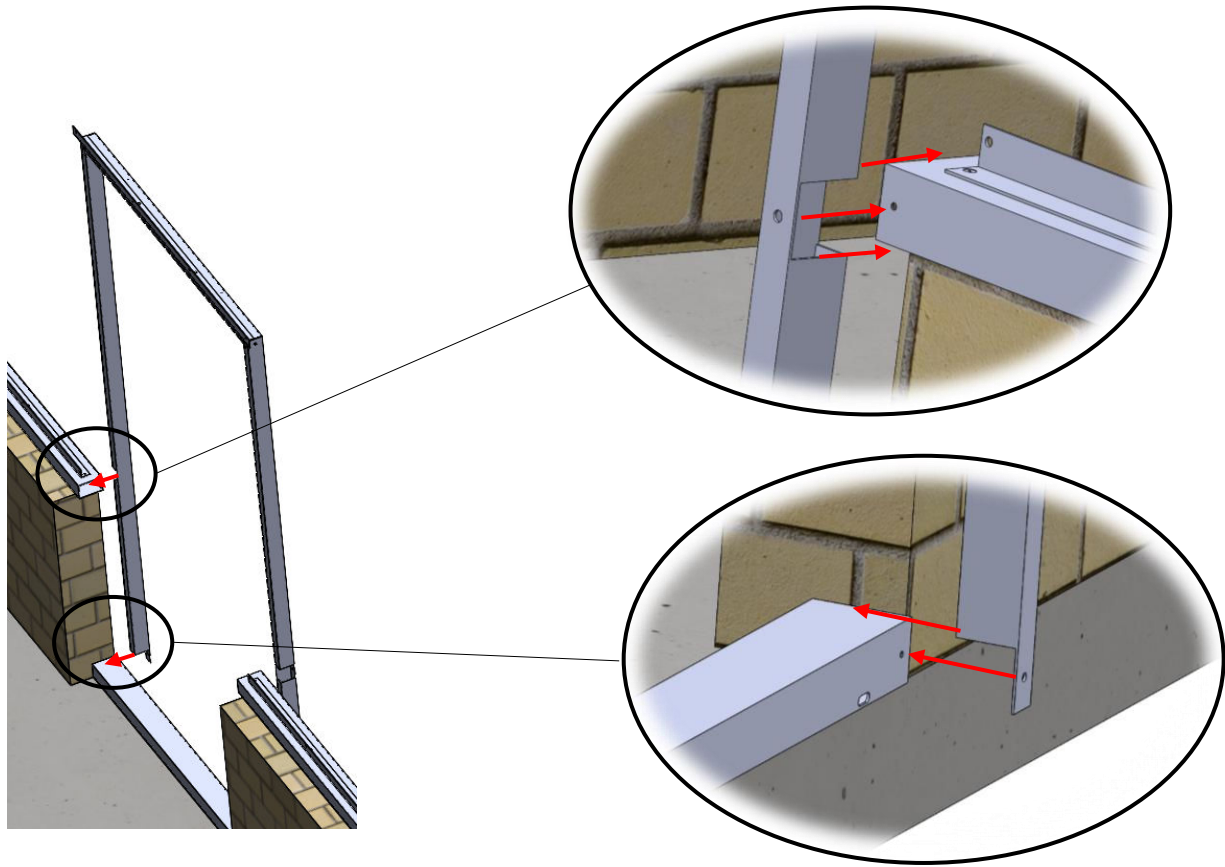
Encadrement de porte  
x1



Conserver les vis pour la suite du montage

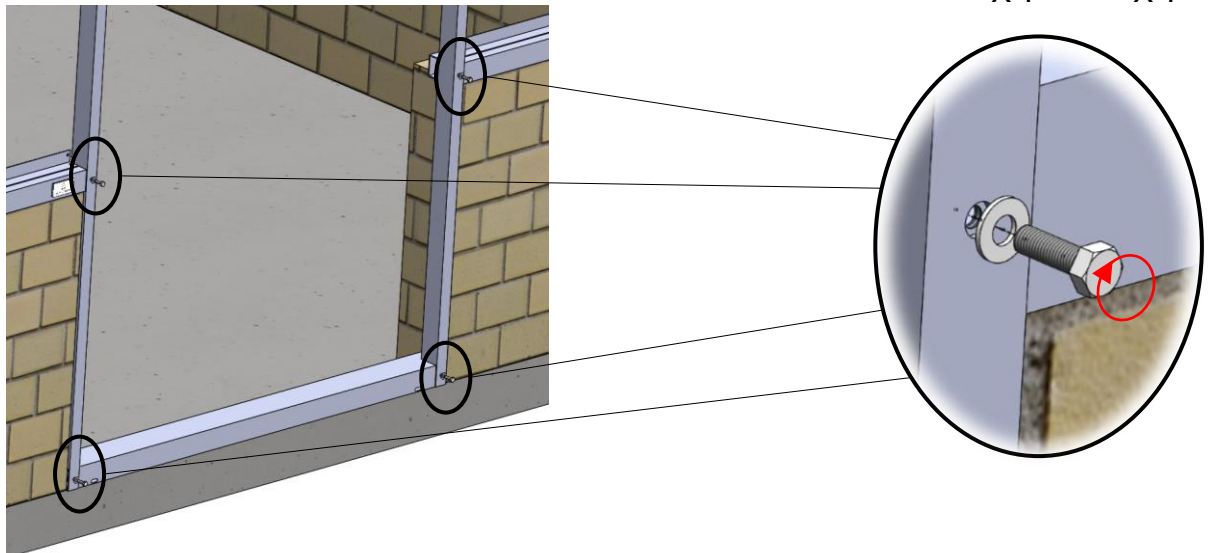
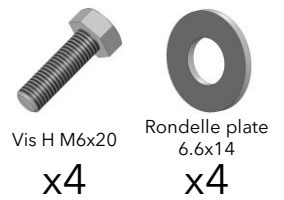
④

Imbriquer l'encadrement de porte aux tubes 80x50



⑤

Visser l'encadrement de porte aux tubes 80x50

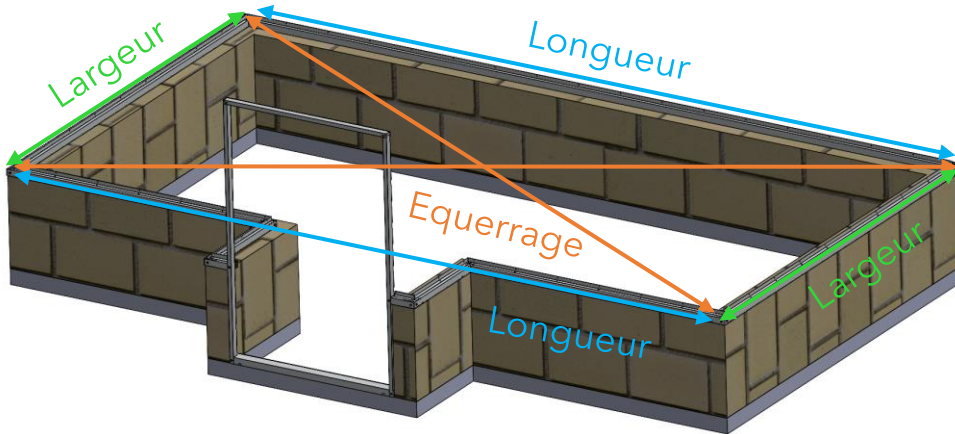


## ⑥ Vérifier l'équerrage, les cotes et le niveau; ajuster si nécessaire



Placer l'embase à son emplacement définitif.

- L'embase doit dépasser de 5mm par rapport à la ceinture/dalle.
- Prendre le niveau de l'embase dans les 3 dimensions.
- Vérifier les dimensions de l'embase.



Equerrage (voir plans)

Longueur (voir plans)

Largeur (voir plans)

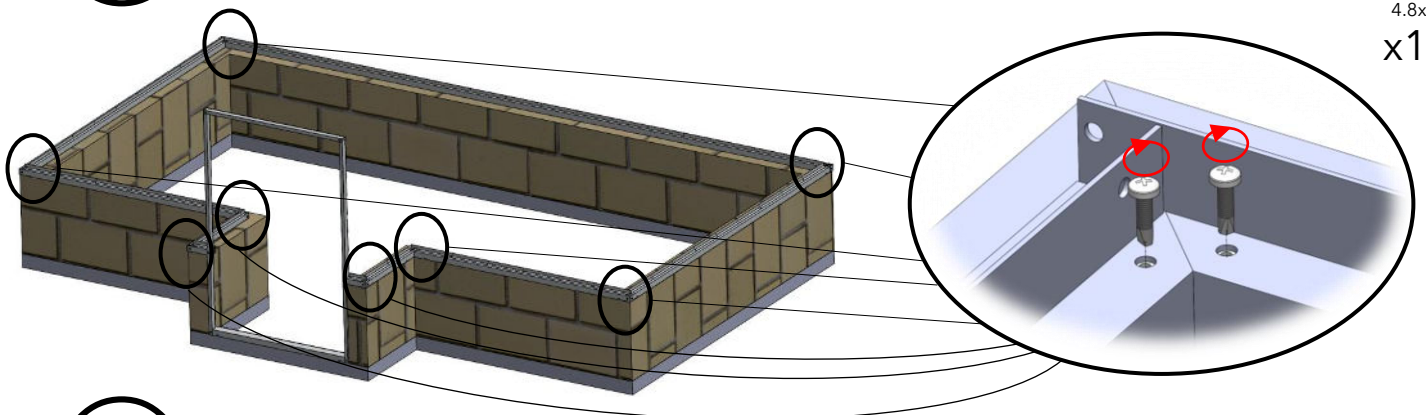


Une fois que l'embase est bien positionnée (dimensions, équerrage et niveau respecté), ne rien bouger pour la suite de l'assemblage.

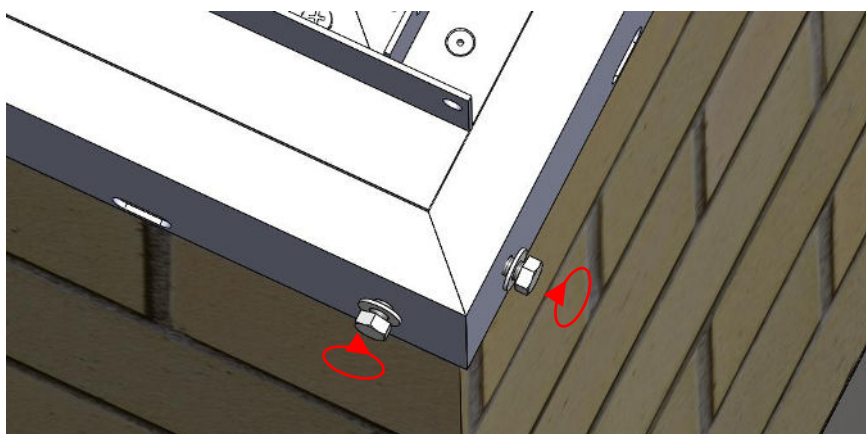
## ⑦ Visser les tubes 80x50 aux équerres



Vis autoperceuse  
4.8x19  
x16



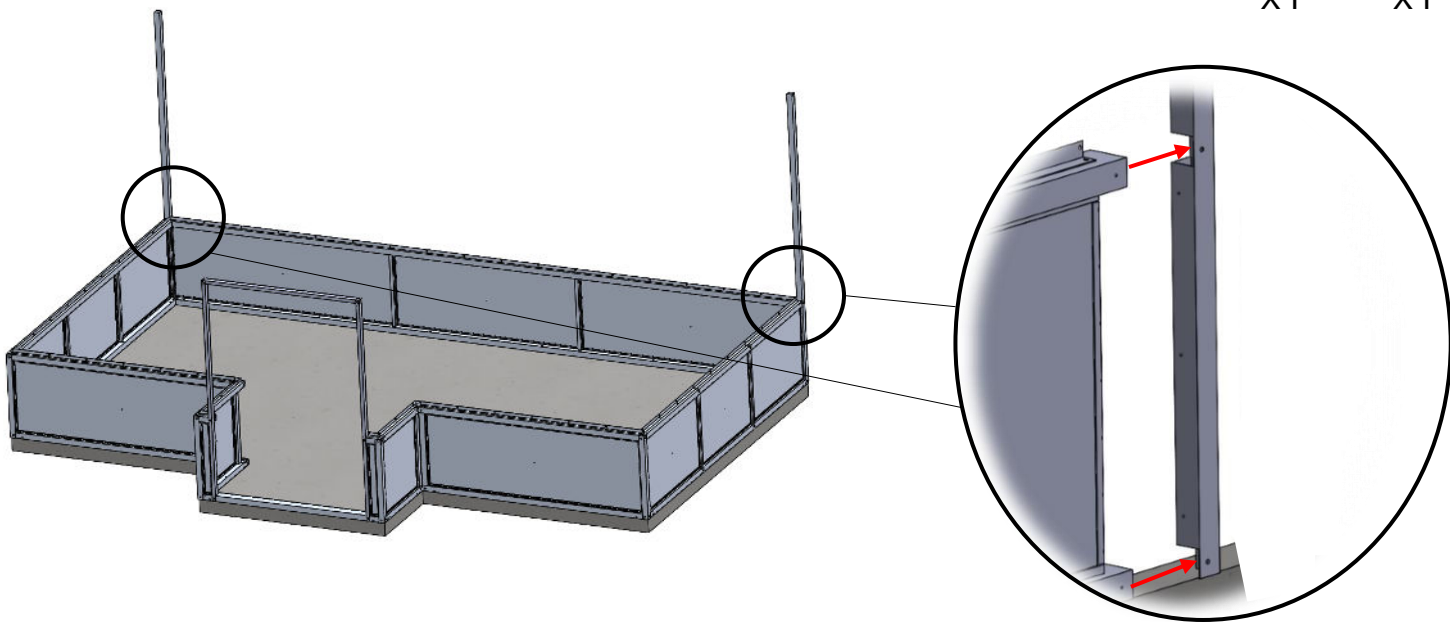
## ⑧ Resserrer toutes les vis de l'embase



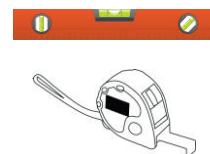
# Principe de montage : Montage ensemble faitage

## ① Placer les poteaux dans l'embase

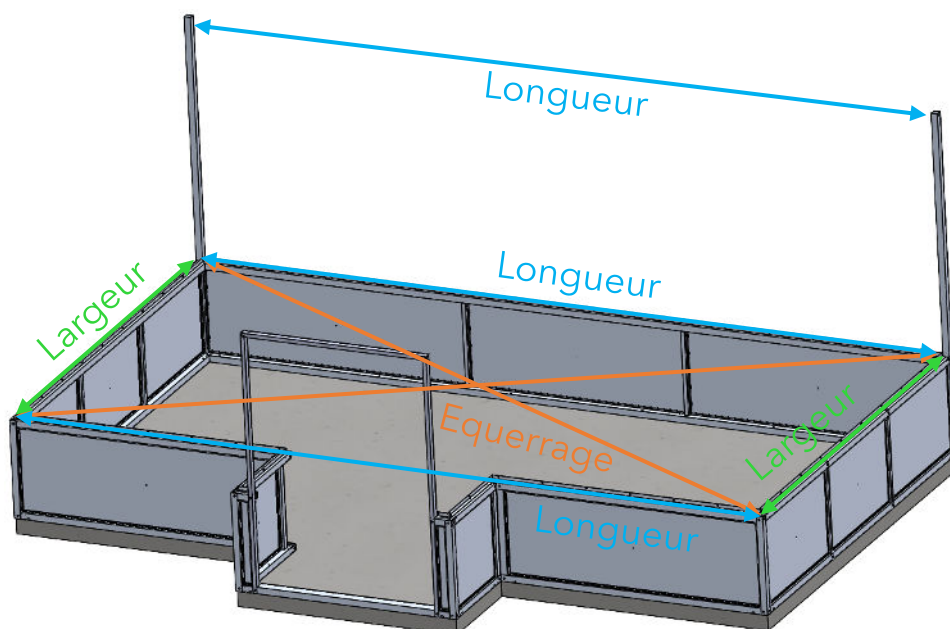
Poteau 50x50 droit x1  
Poteau 50x50 gauche x1



## ② Vérifier l'équerrage, les cotes et le niveau; ajuster si nécessaire



- Prendre le niveau de l'embase et des poteaux dans les 3 dimensions
- Vérifier les dimensions de l'embase



↔ Equerrage (voir plans)

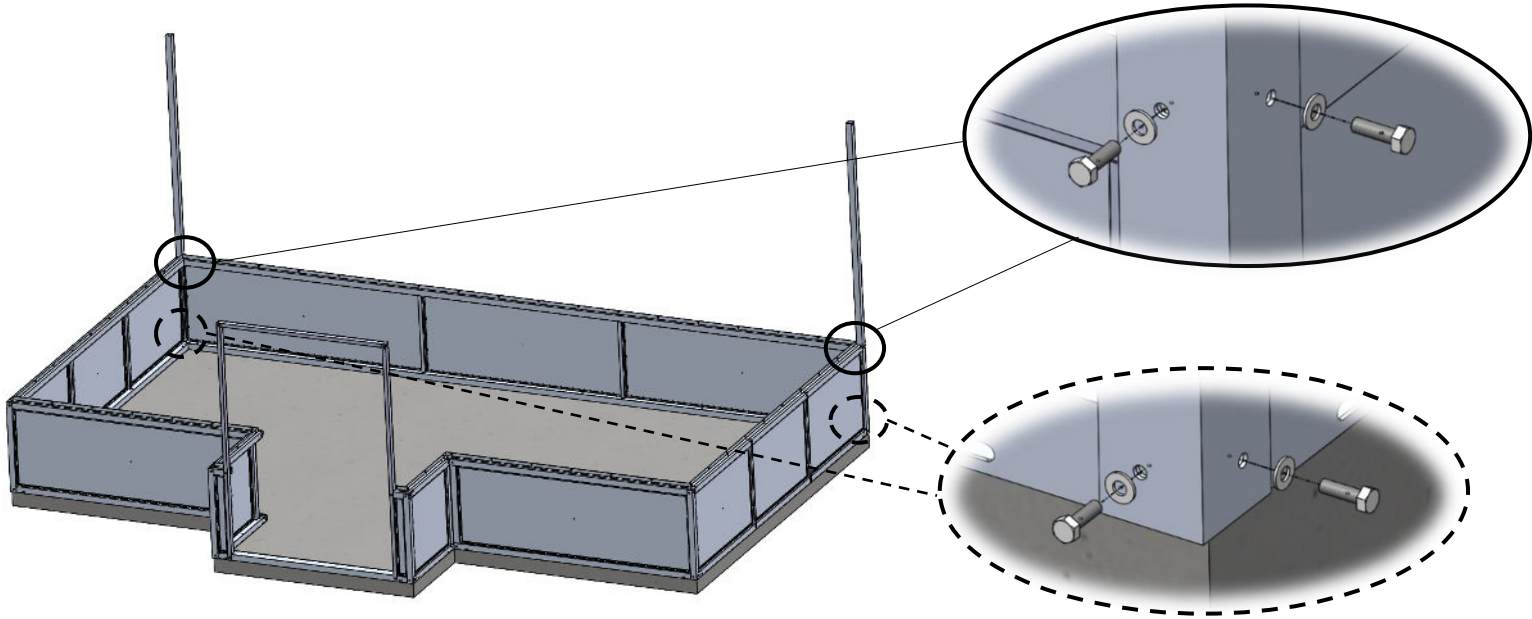
↔ Longueur (voir plans)

↔ Largeur (voir plans)

3

### Visser les poteaux à l'embase

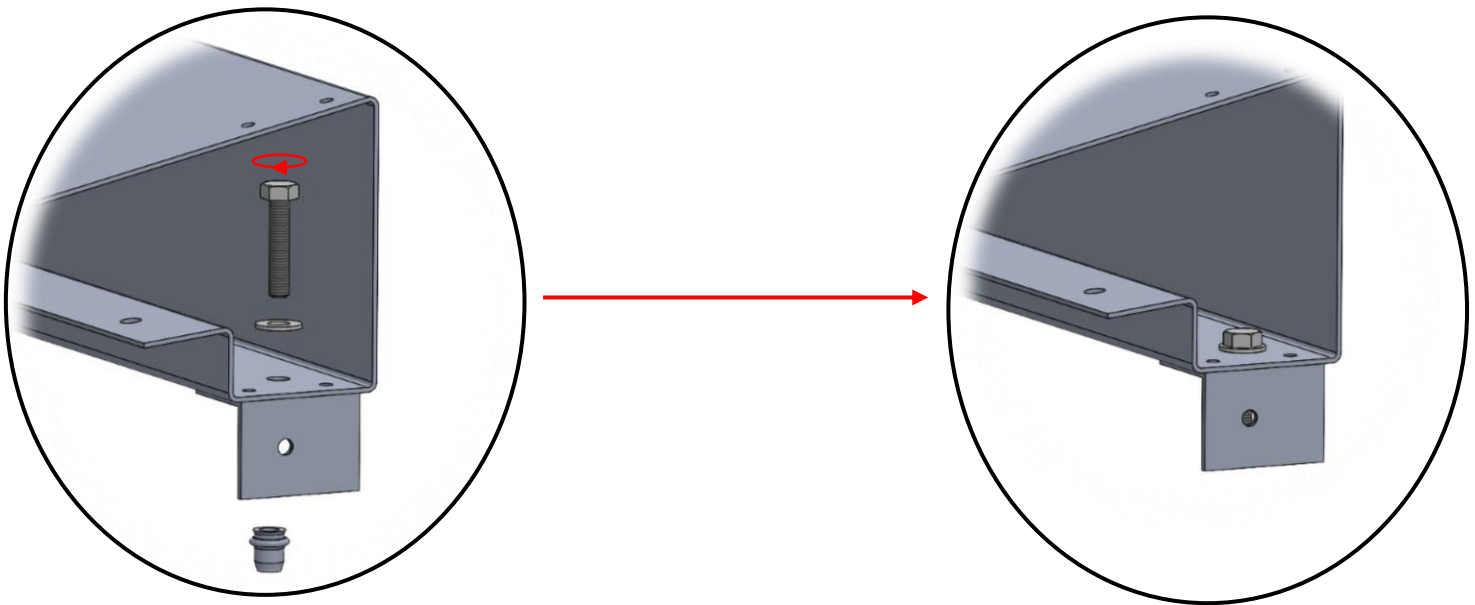
Vis H M6x20 x8  
Equerre de solin 30x30 x8



4

### Fixer les équerres au solin

Solin x1  
Insert alu x2  
Vis H M6x30 x2  
Equerre de solin 30x30 x2



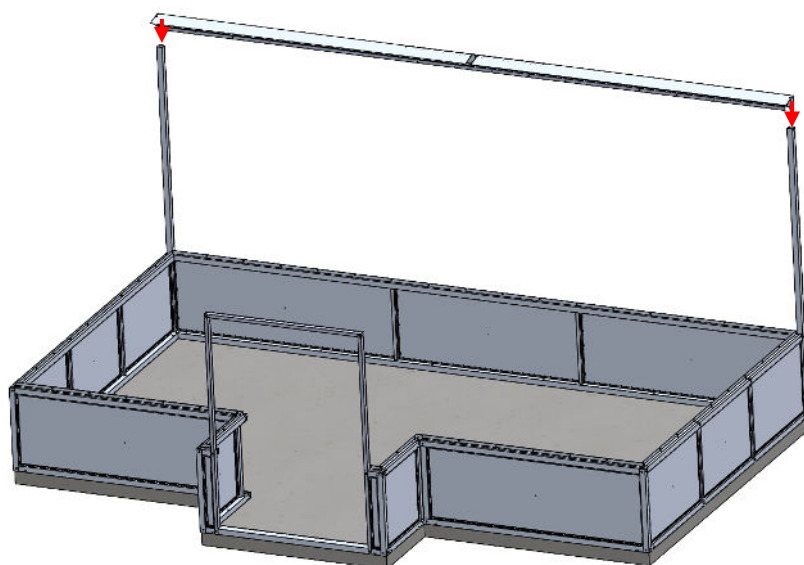
Répéter cette action de l'autre côté su solin



5

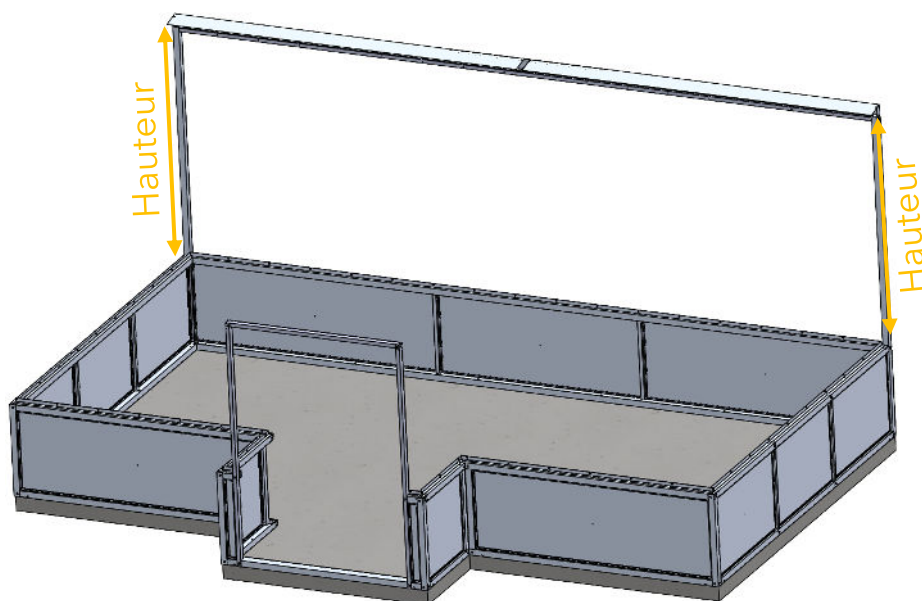
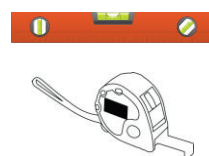
Poser le solin sur les poteaux

Solin  
x1

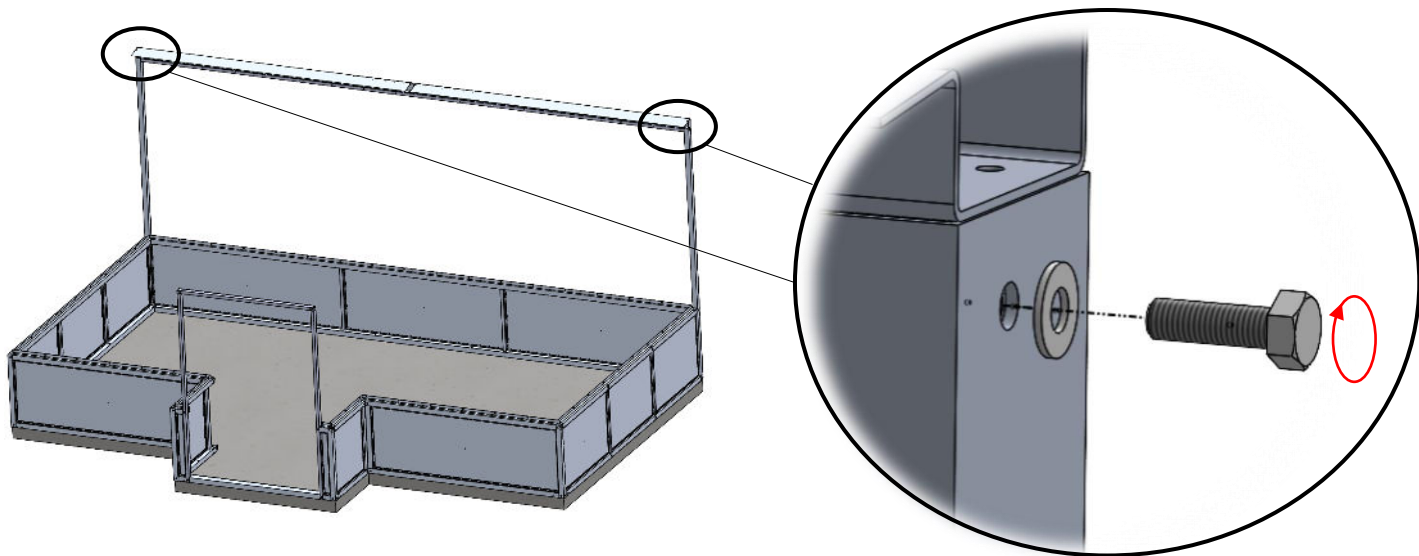


6

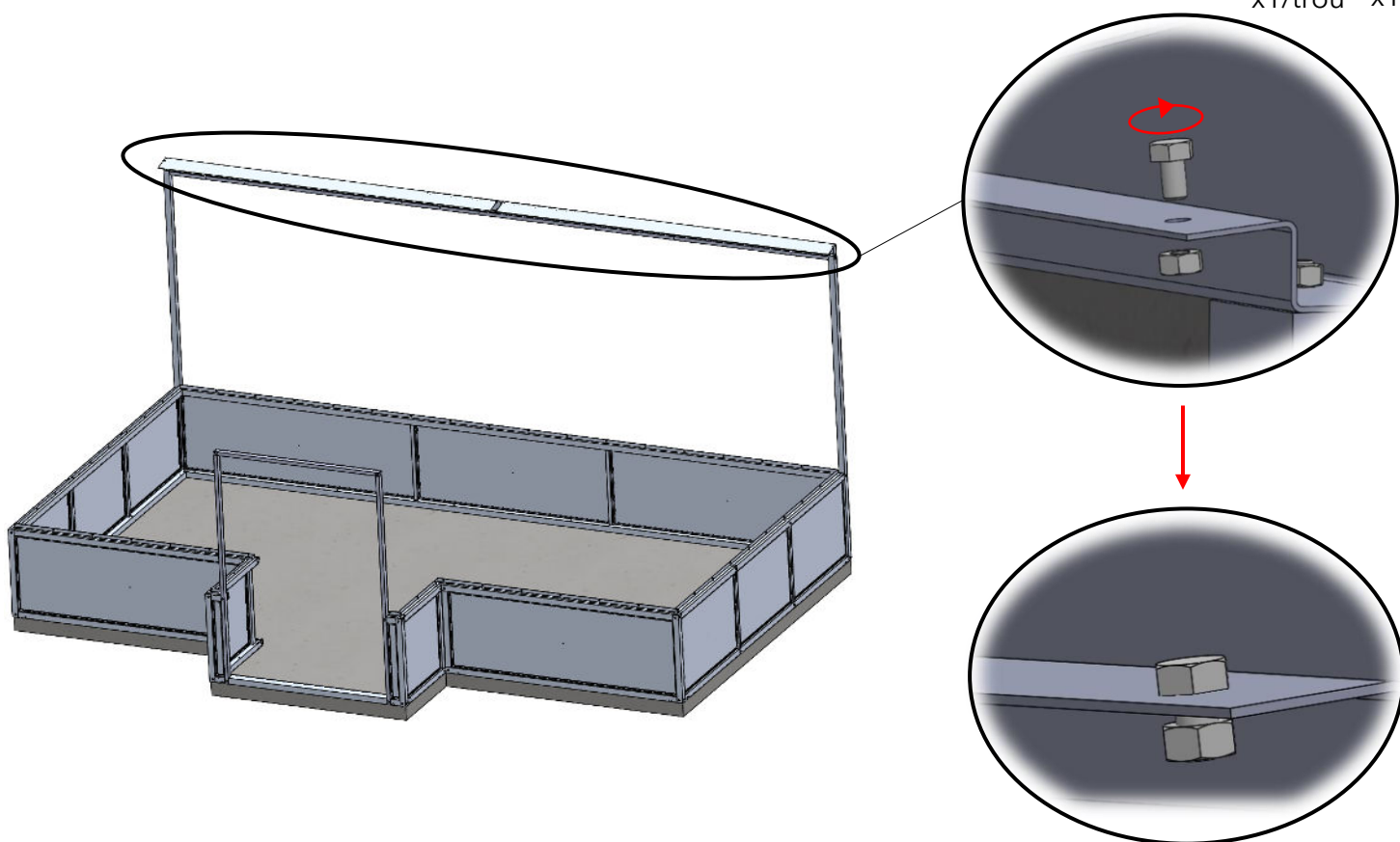
Vérifier les cotes et le niveau, ajuster si nécessaire



## 7 Fixer le solin aux poteaux



## 8 Assembler les boulons



- Mettre la vis par le haut et l'écrou par le bas
- Ne pas serrer à fond et laisser le plus de jeu possible



Faire de même sur tous les trous du solin

# Principe de montage : Montage montants

①

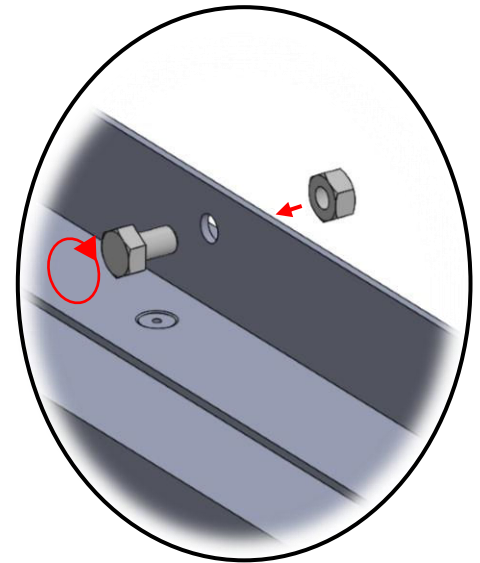
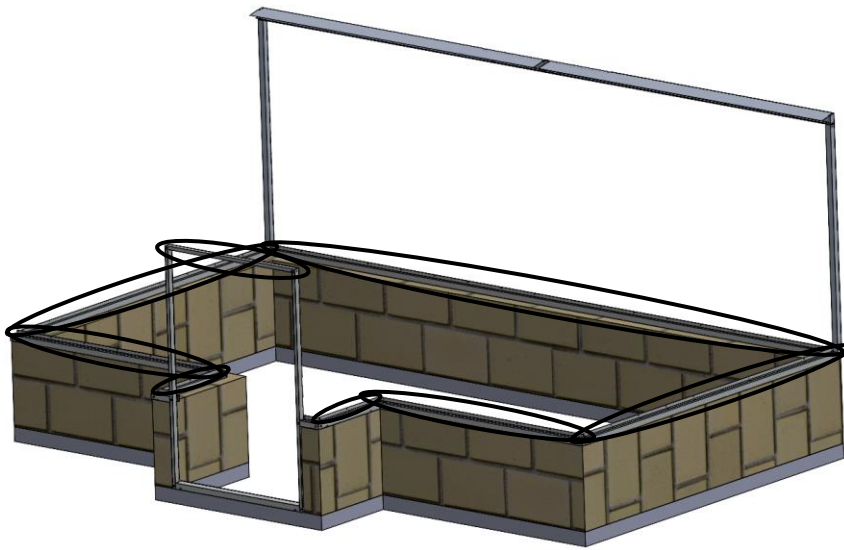
## Assembler les boulons



Vis H M6x10  
x1/trou



Écrou H M6  
x1/trou



Ne pas serrer à fond, laisser le maximum de liberté au boulon

②

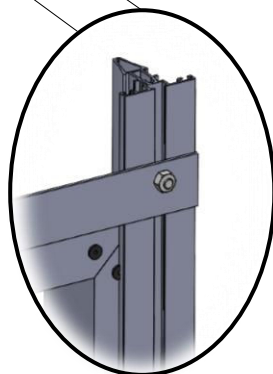
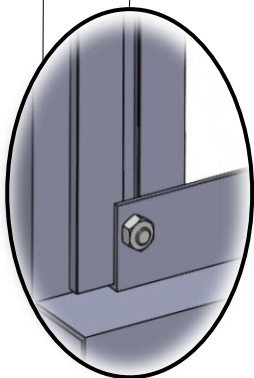
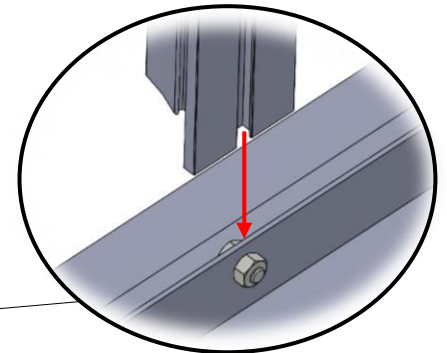
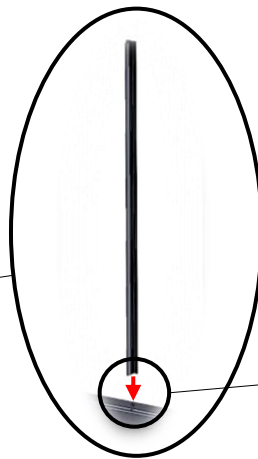
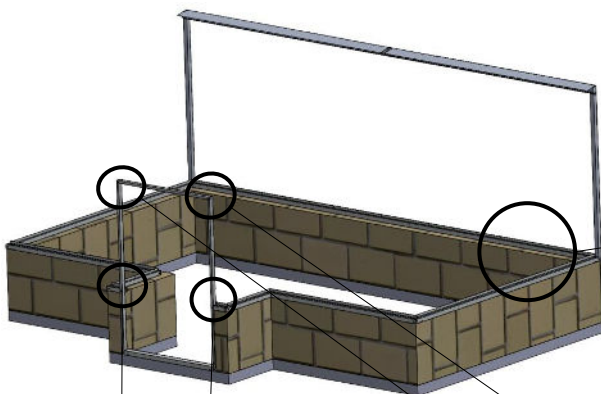
## Glisser les montants dans les boulons



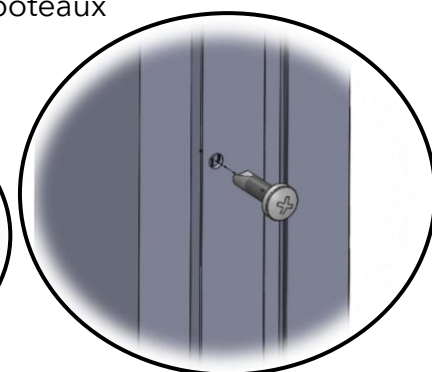
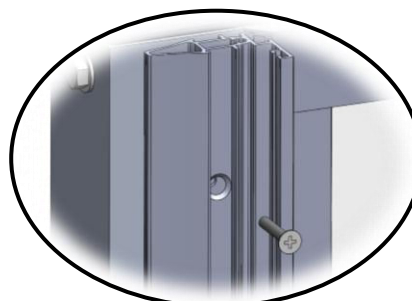
Vis autoperceuse  
x24



Profilé GS façade  
x1/boulon



Visser les montants sur l'encadrement de porte et les poteaux





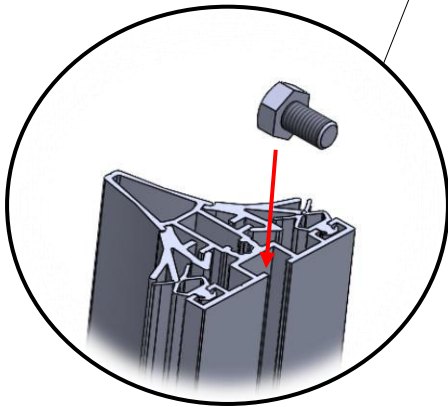
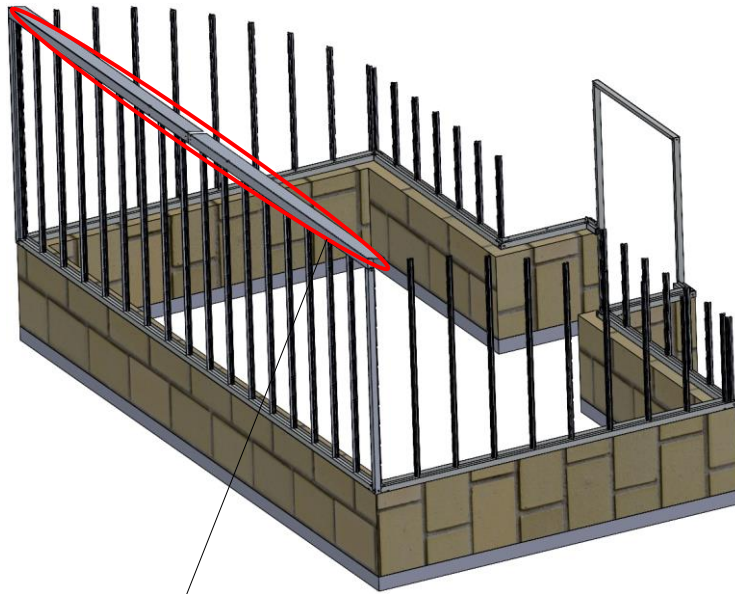
## Liaisons entre les montants de la face arrière et le solin



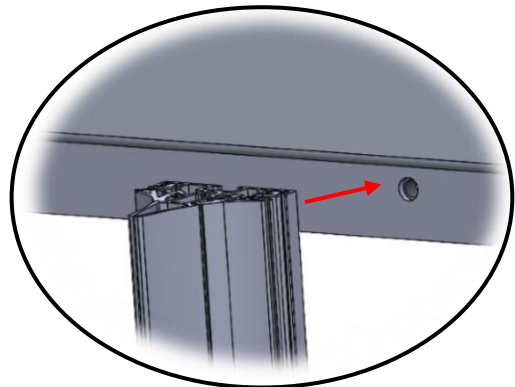
Vis H M6x10  
x1/trou



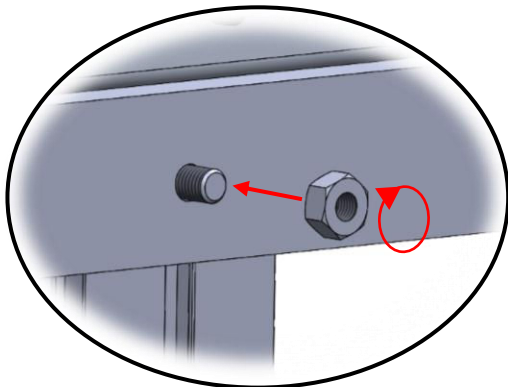
Écrou H M6  
x1/trou



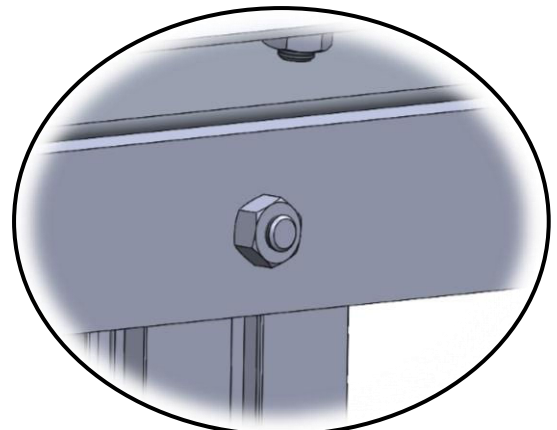
1- Glisser une vis dans le profilé



2- Glisser la vis dans le trou du solin



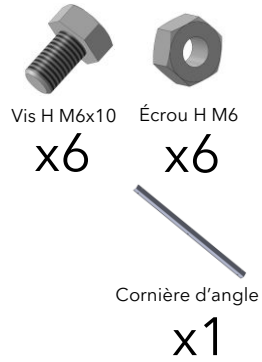
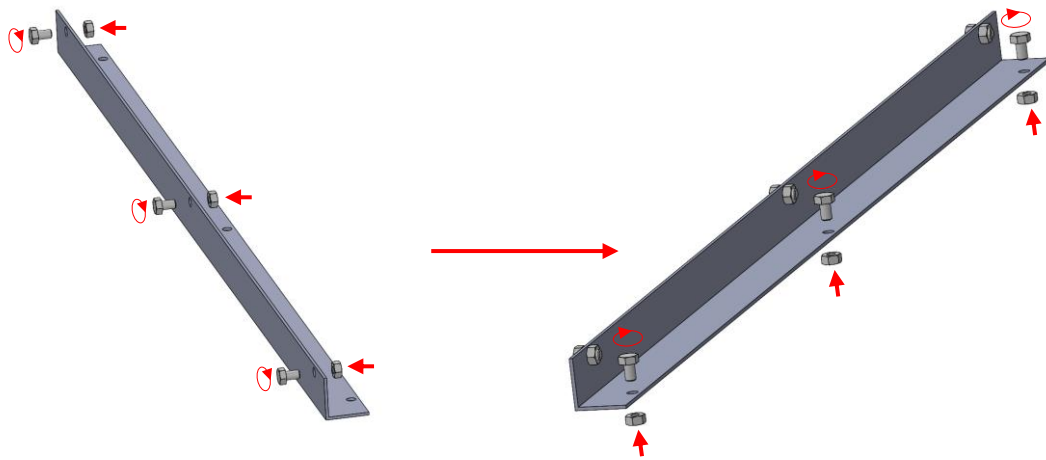
3- Visser l'écrou M6 à l'intérieur de la serre



Ne pas serrer à fond, laisser de la liberté au boulon

# Principe de montage : Montage des montants d'angle

① Visser les boulons dans la cornière



- Respecter la façon dont le montage est expliqué
- Laisser les plus de liberté possible au boulon

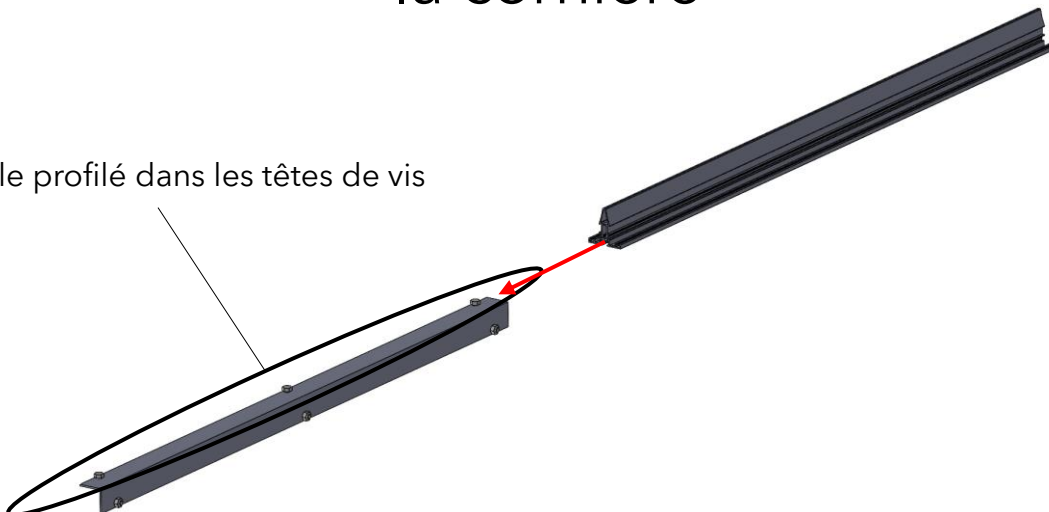
② Prendre les 2 profilés qui forment un coin de la serre



③ Glisser le montant (façade) dans la cornière



Glisser le profilé dans les têtes de vis



## ④ Respecter la cote

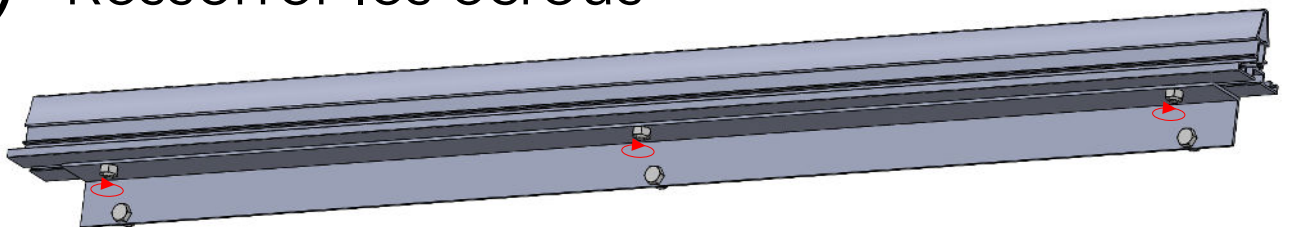
Le sens du montage est inversé selon si le montant d'angle est à droite ou à gauche de la façade.



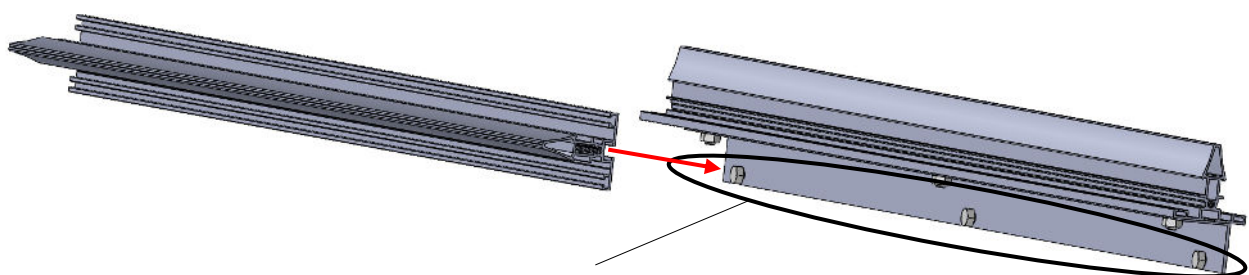
Pour la suite du montage du montant, on se base sur un montant situé à droite de la façade



## ⑤ Resserrer les écrous



## ⑥ Glisser le montant (côté) dans la cornière

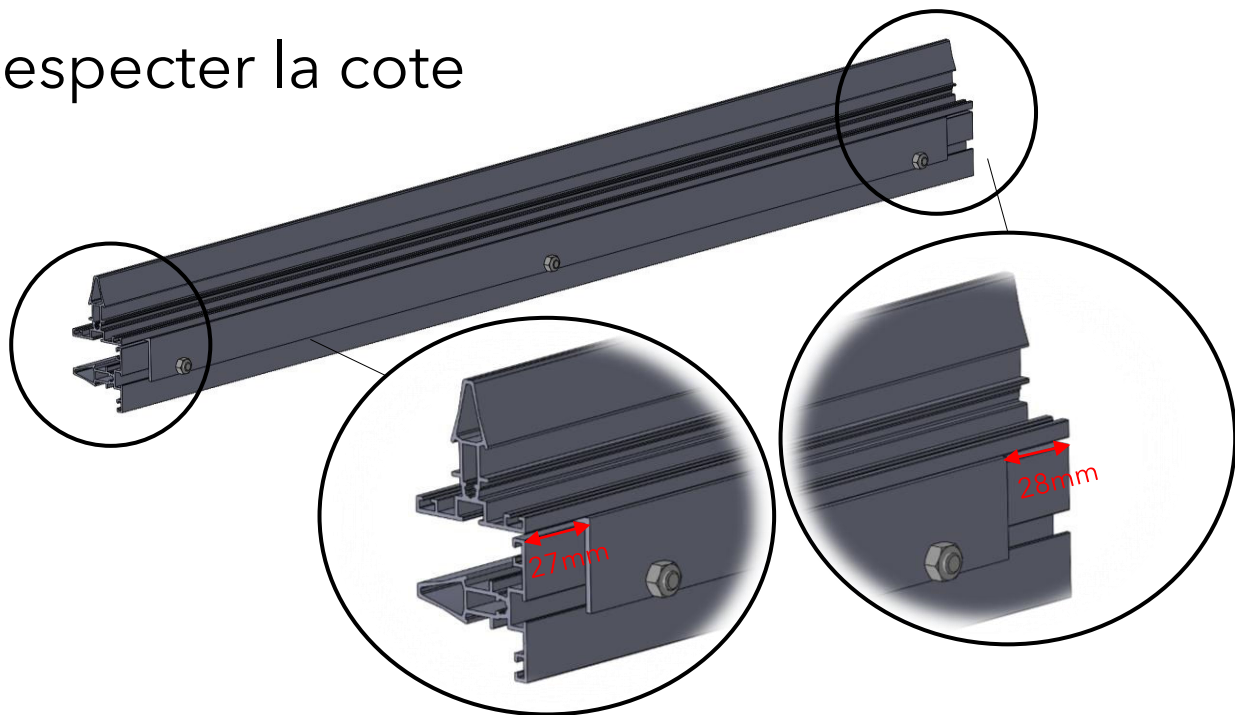


Glisser le profilé dans les têtes de vis

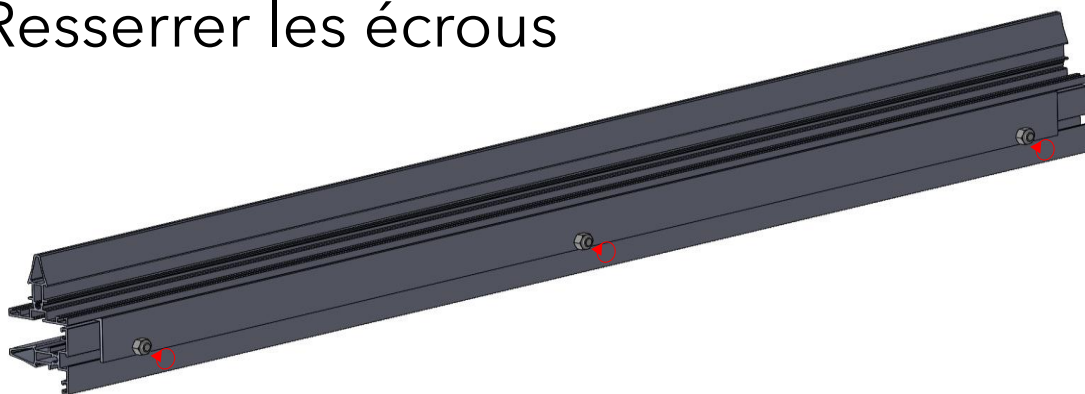


Profils GS (côté)  
d'angle  
x1

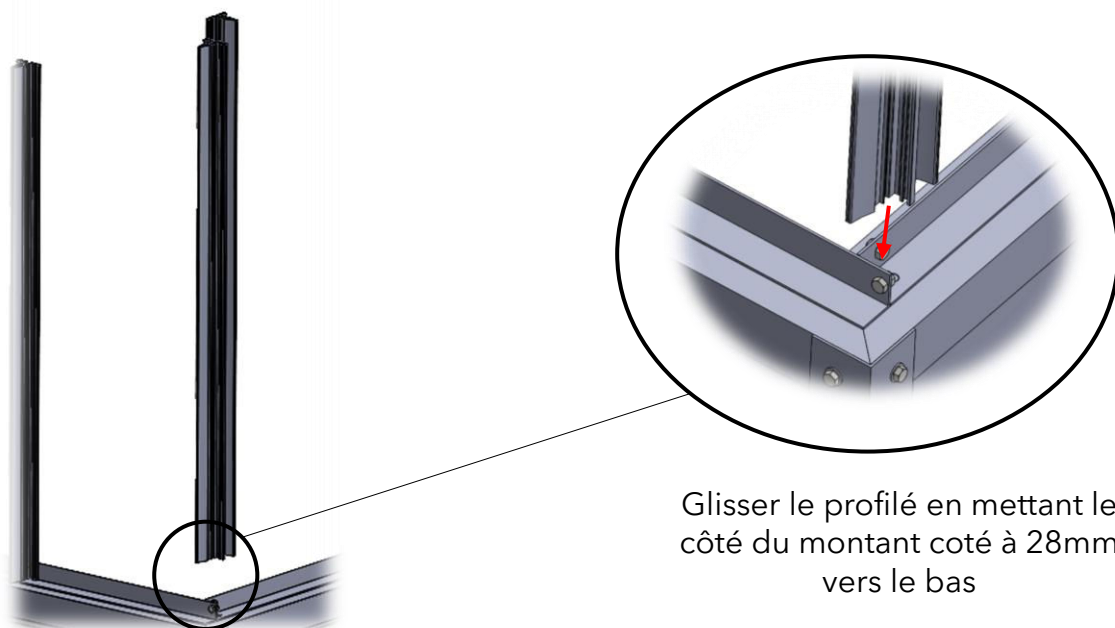
## ⑦ Respecter la cote



## ⑧ Resserrer les écrous



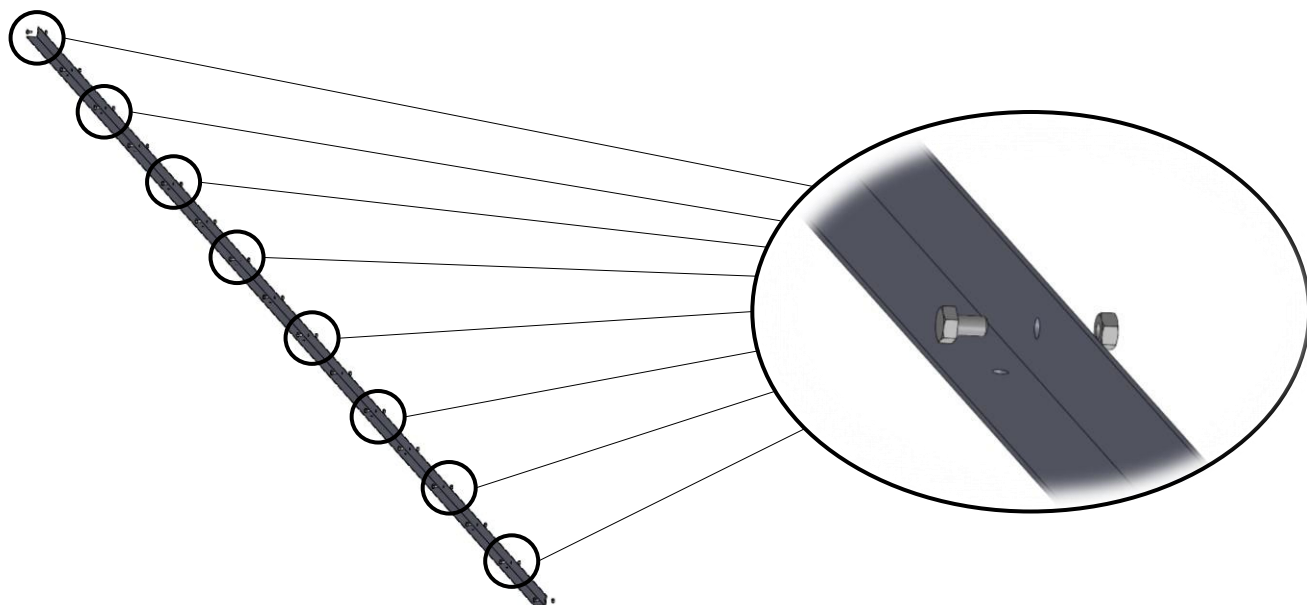
## ⑨ Glisser le montant d'angle sur l'embase



Réaliser les mêmes opérations pour chaque montant d'angle en inversant les cotes de 27mm et 28mm (en symétrie) selon son emplacement.

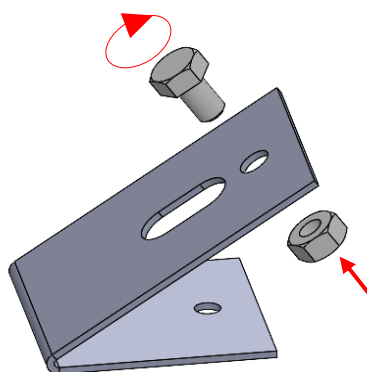
# Principe de montage : Pose cornière et équerres

① Insérer boulon dans chaque trou de la cornière



- Vis à l'intérieur de la cornière
- Ecrou à l'extérieur de la cornière

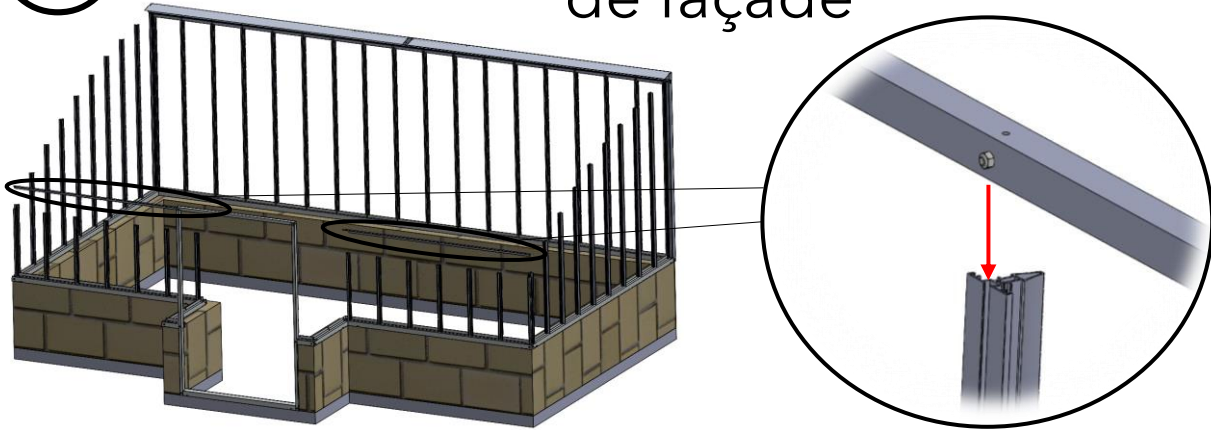
② Assembler chaque équerre avec un boulon



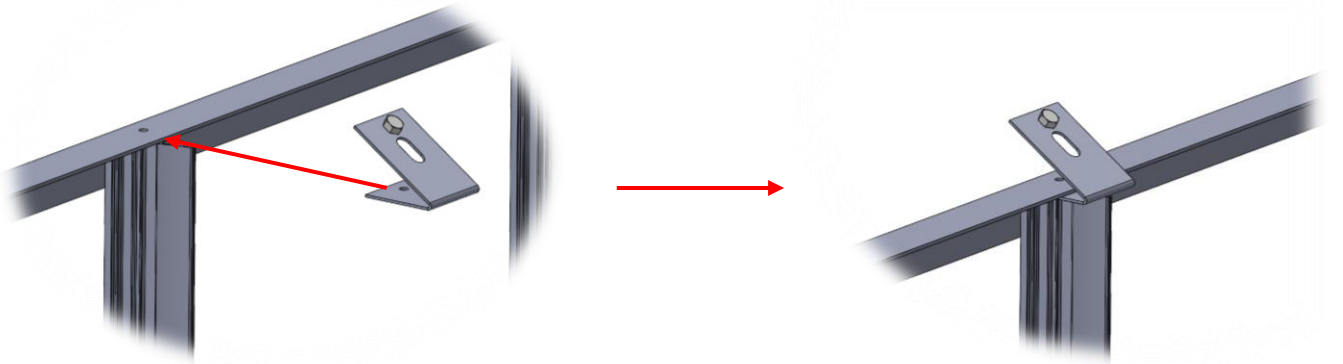
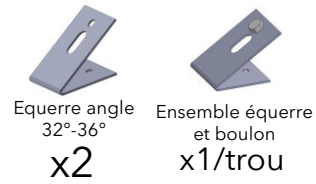
- Laisser le plus de liberté possible au boulon
- Laisser 2 équerres sans boulon



③ Glisser la cornière dans les montants de façade



④ Glisser les équerres entre la cornière et les montants

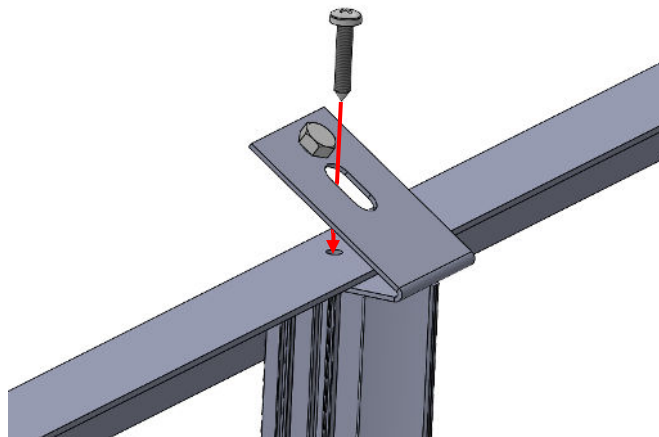


Glisser l'équerre sur le montant de façade mais sous la cornière



Les équerres placées sur les montants d'angle doivent être montées sans boulons

⑤ Visser les équerres aux montants de façade



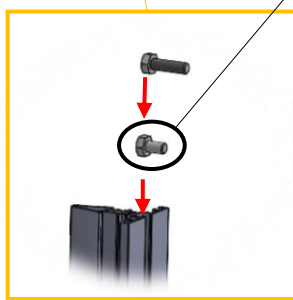
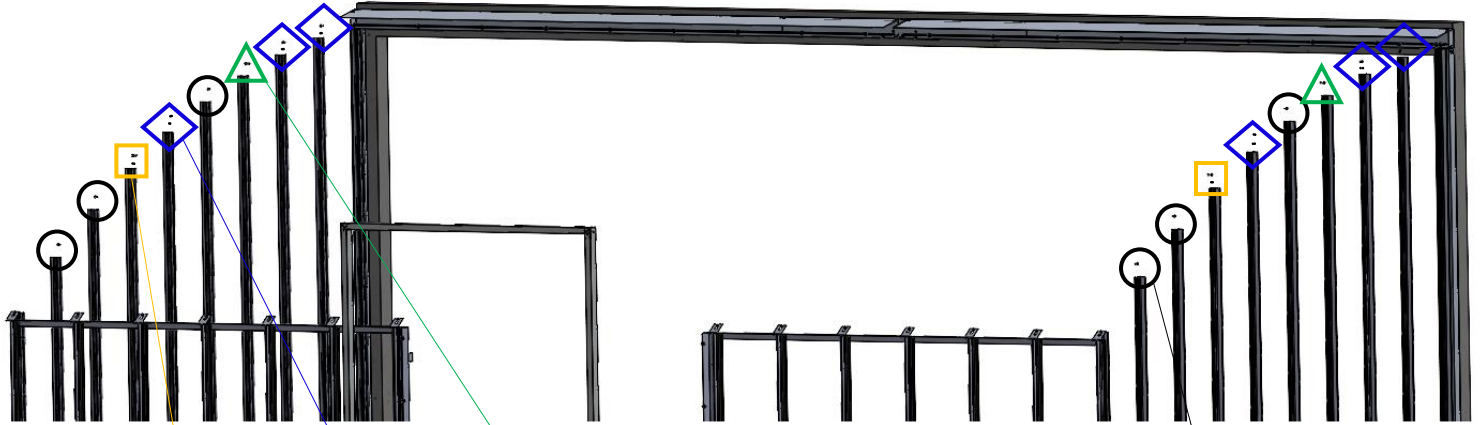
# Principe de montage : Montage toiture serre adossée

①

Glisser les vis dans les montants sur les côtés

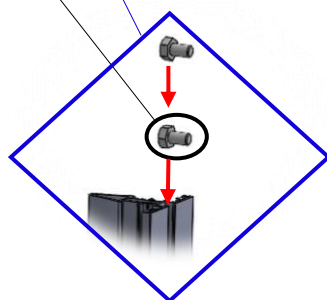
  
Vis H M6x10  
x1/trou

  
Vis H M6x20  
x4

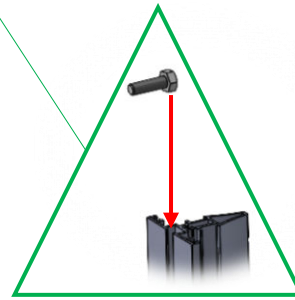


1x Vis H M6x20  
1x Vis H M6x10

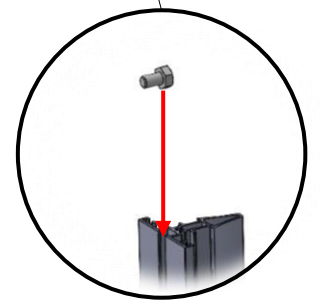
Vis pour la  
tôle de l'OB



2x Vis H M6x10



1x Vis H M6x20



1x Vis H M6x10



Attention à la position des vis car cela dépend de la position des autres éléments qui seront monté plus tard. Vérifier cette position dans les plans de la serre.



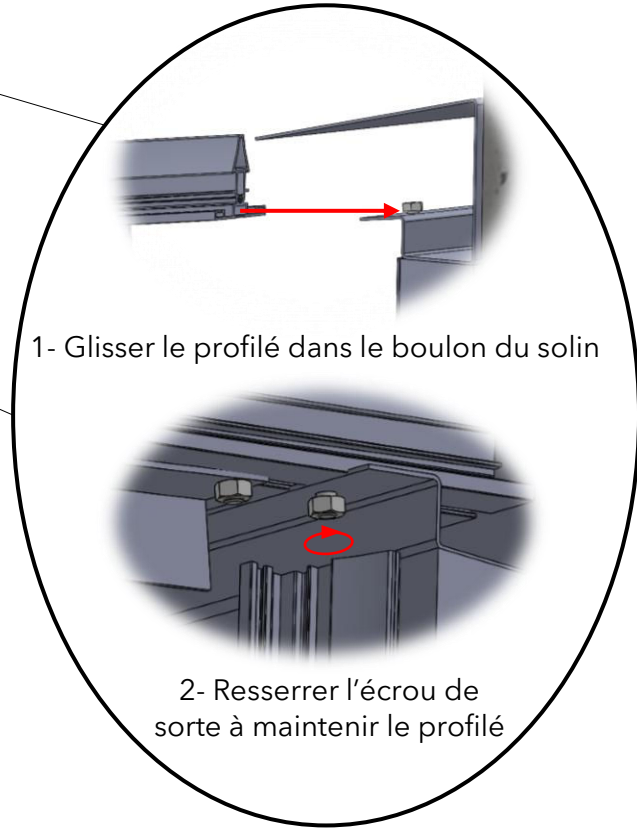
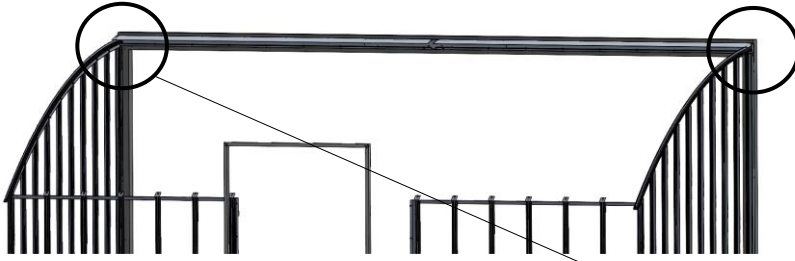
- La position de la vis H M6x20 dépend de la position de la cornière de renfort (voir plans).
- La deuxième vis va servir à la fixer la tôle au-dessus de l'OB. La position de ces vis dépend donc de la position de l'OB (voir plans).

②

## Pose des profilés de toiture des côtés

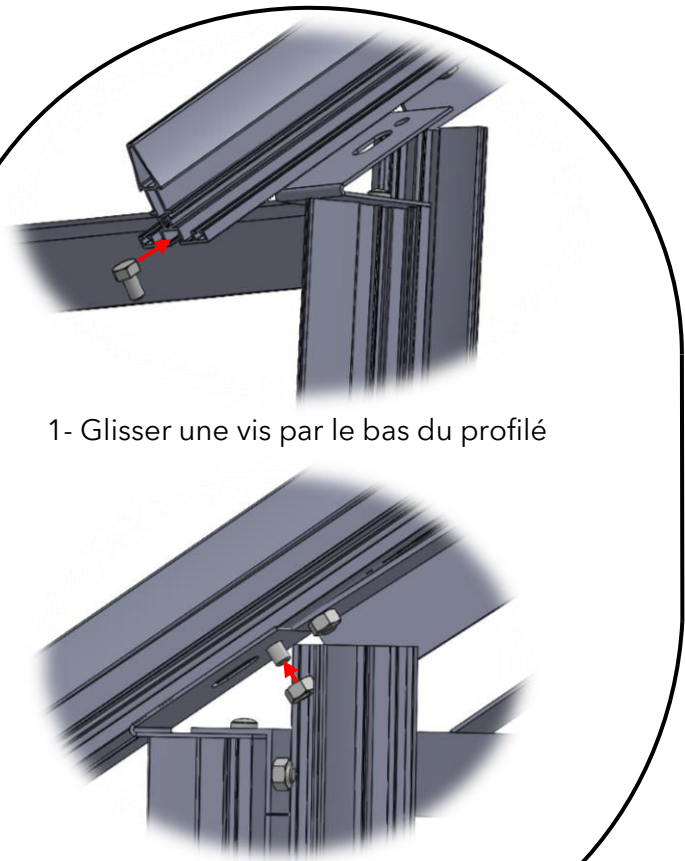


- Fixer les profilés de toiture des côtés dans le boulon du solin



- Les profilés de toiture des côtés sont vissés avec des cornières.  
- Glisser le profilé de manière à ce que la cornière soit vers l'intérieur de la serre

- Fixer les profilés dans les équerres de façade



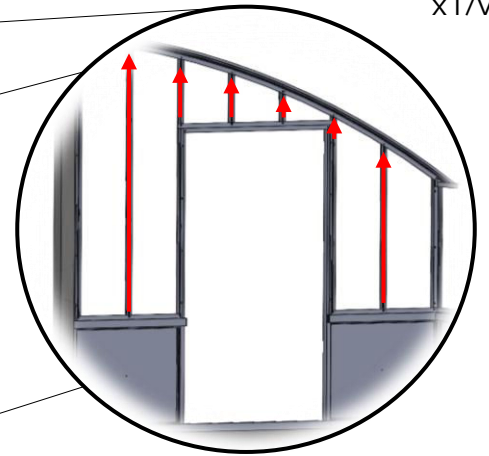
2- Mettre la vis dans le trou de l'équerre

3- Visser l'écrou dans la vis

### ③ Visser la cornière aux profilés de pignon



Ecrou H M6  
x1/vis



1- Remonter la vis

2- Glisser la vis dans  
le trou de la cornière

3- Visser l'écrou

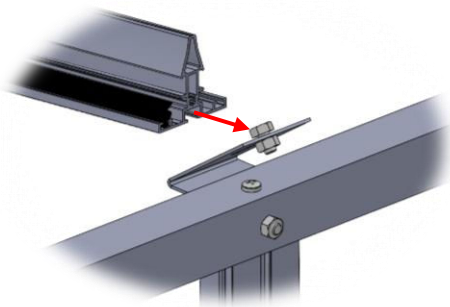
### ④ Glisser les profilés de toiture



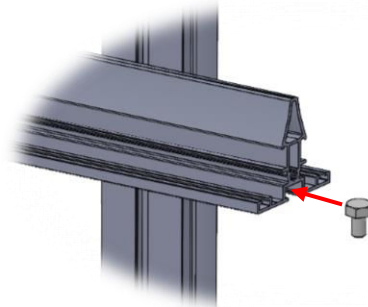
Profilé de toiture  
x1/équerre  
restante



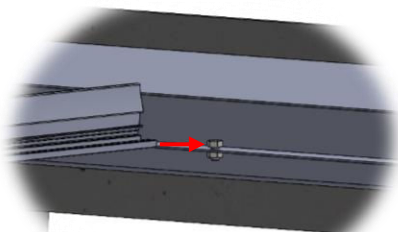
Vis H M6x10  
x1/trou



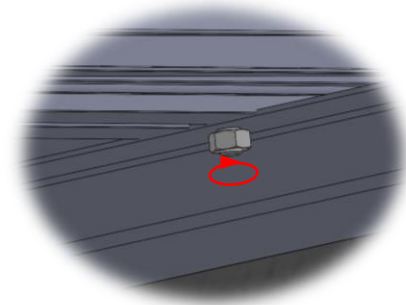
1- Glisser le profilé dans le boulon de la façade



2- Glisser une vis H M6x10



3- Glisser le profilé dans le  
boulon du solin



4- Resserer les boulons de façade et  
du solin de sorte à maintenir le profilé



Mettre les profilés du milieu de la serre en  
les fixant au solin seulement

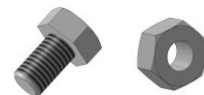


# Principe de montage : Montage chien assis châssis

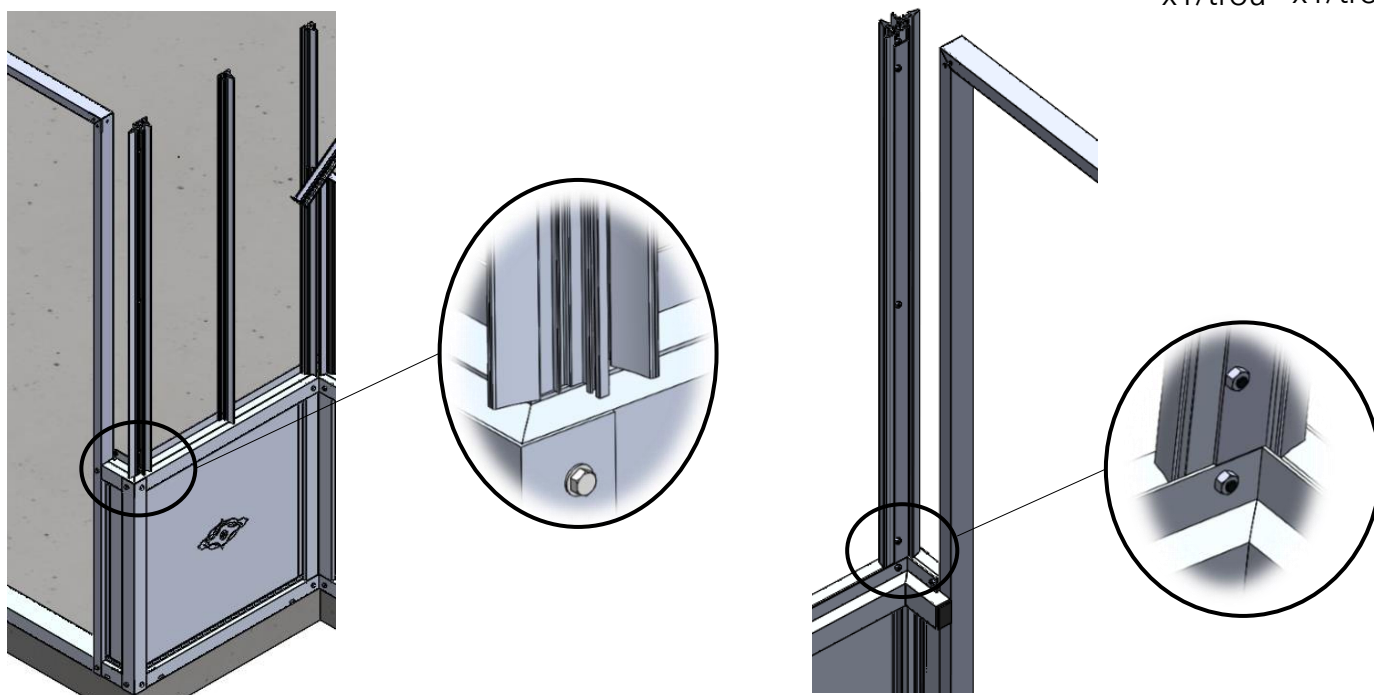


Ce chapitre montre des images d'une serre Blanche soubassement  
mais le montage du chien assis pour la serre Blanche sur muret et  
Aliénor soubassement et sur muret

## ① Assemblage du profil d'angle ext.

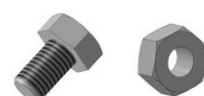


Vis H M6x10    Écrou H M6  
x1/trou    x1/trou

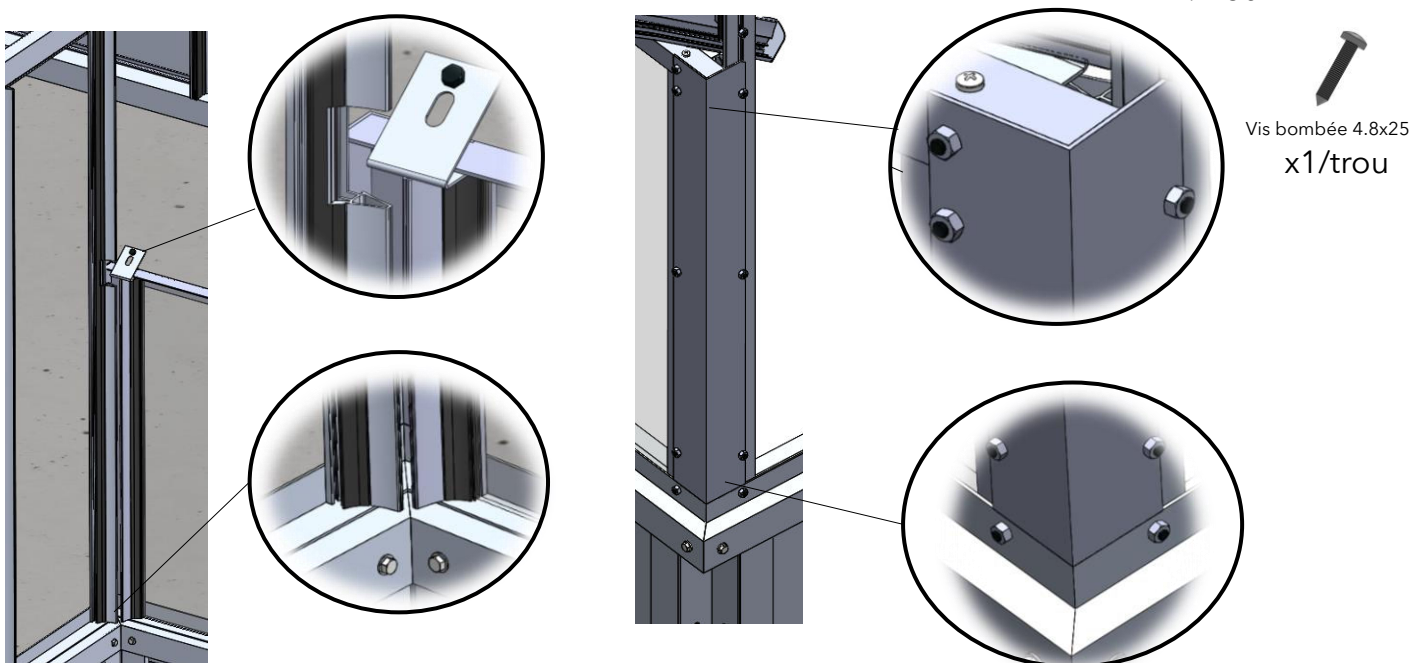


Se référer au principe de montage des montants d'angle

## ② Assemblage du profil d'angle int.



Vis H M6x10    Écrou H M6  
x1/trou    x1/trou



### ③ Fixation châssis chien assis et montage des profils de cotés

Vis H M6x16 x1/trou    Écrou H M6 x1/trou

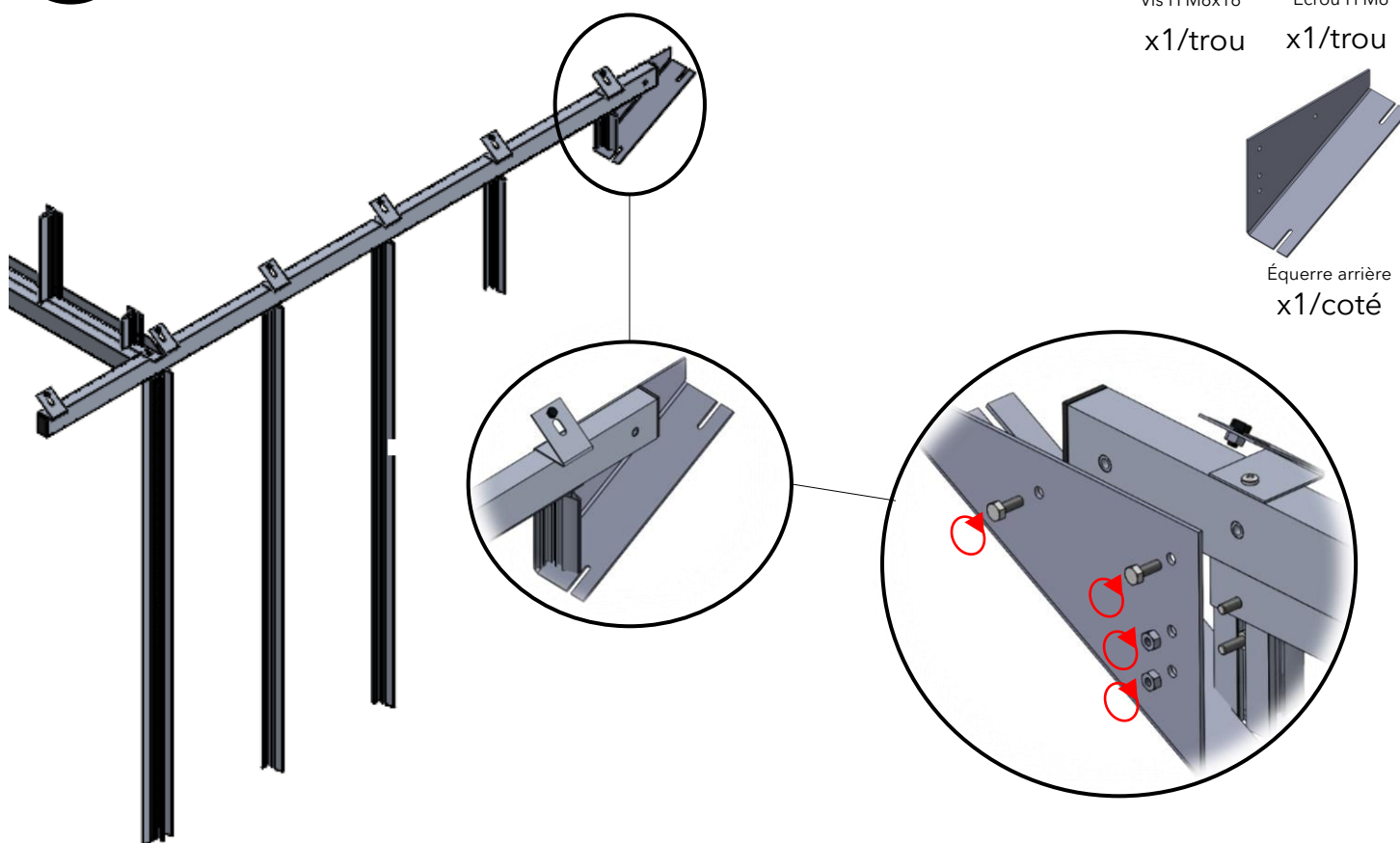
Vis bombée 4.8x25 x1/trou



### ④ Fixation équerres arrière

Vis H M6x16 x1/trou    Écrou H M6 x1/trou

Équerre arrière x1/coté



5

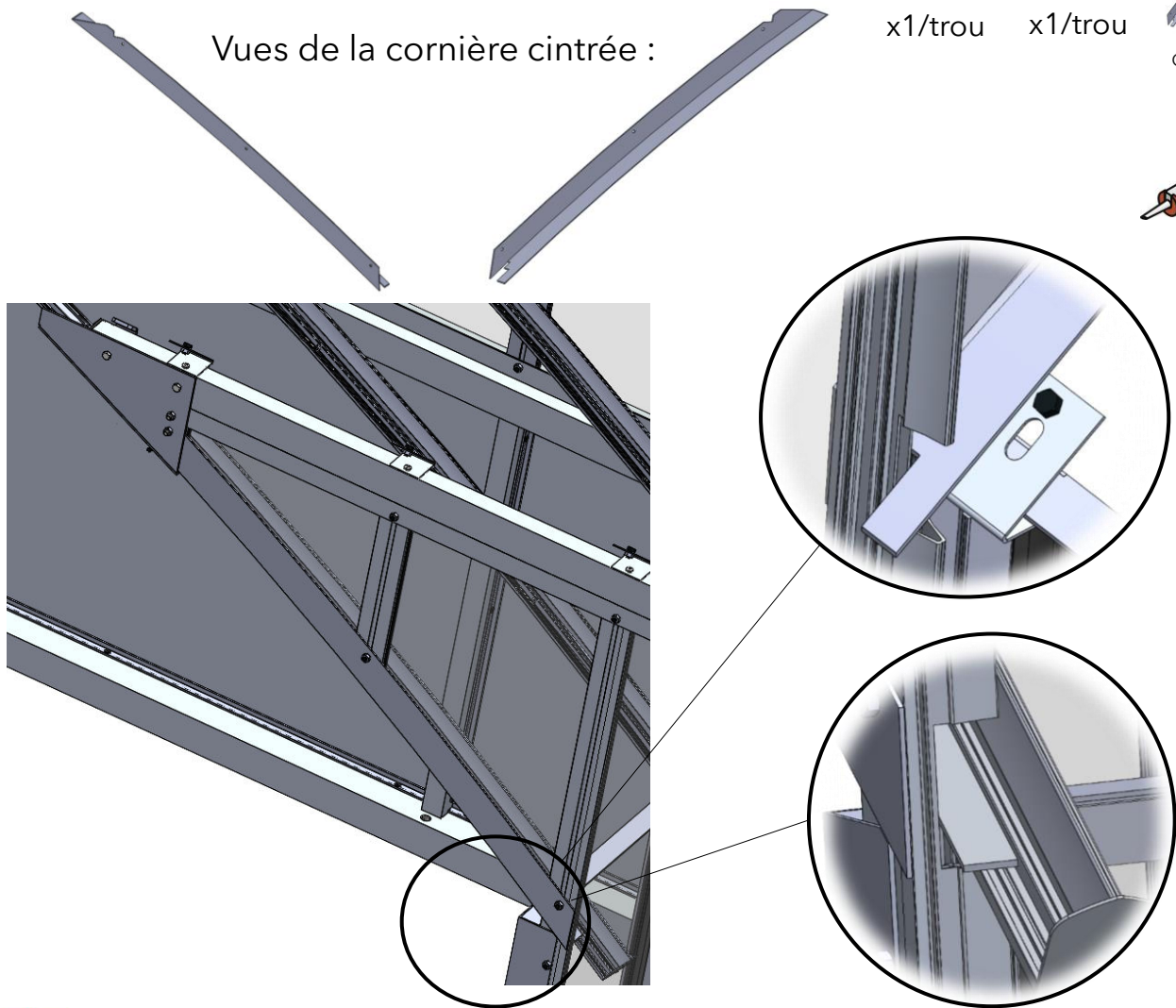
## Montage cornière cintrée

Vis H M6x10  
x1/trou

Écrou H M6  
x1/trou

Cornière cintrée  
x1/coté

Vues de la cornière cintrée :



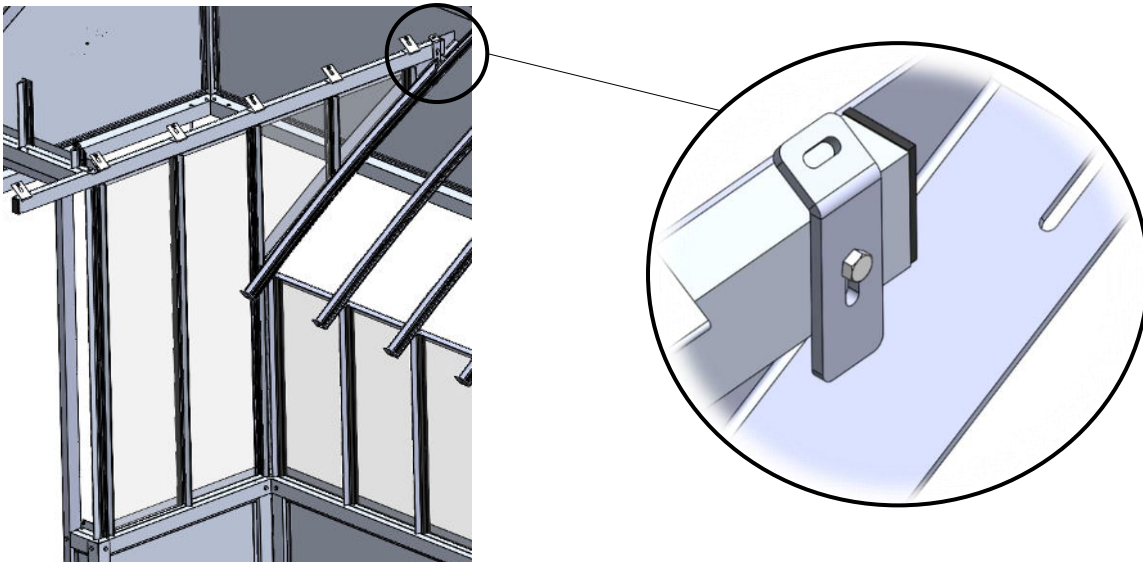
La cornière cintrée se place dessus le profilé cintré  
Jointer cette cornière correctement afin de ne pas avoir de fuites

6

## Plat soutien goulotte

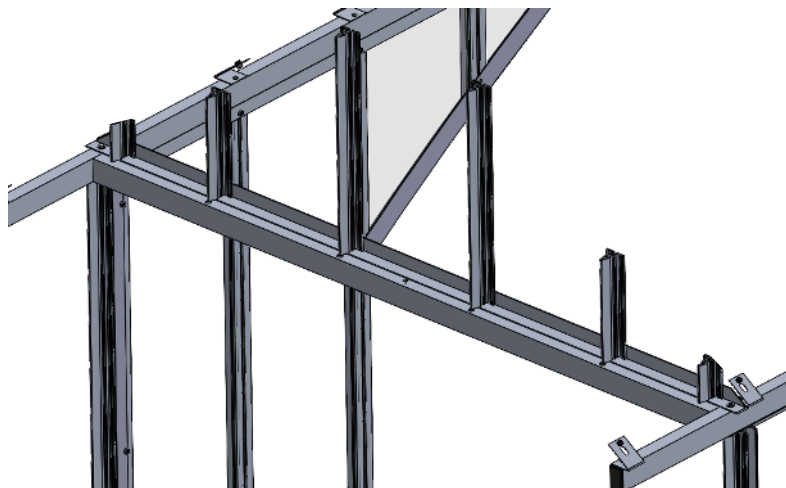
Vis H M6x16  
x2

Plat soutien  
goulotte  
x2



7

## Montage profils de toiture



Se référer au principe de montage des montants de façade

8

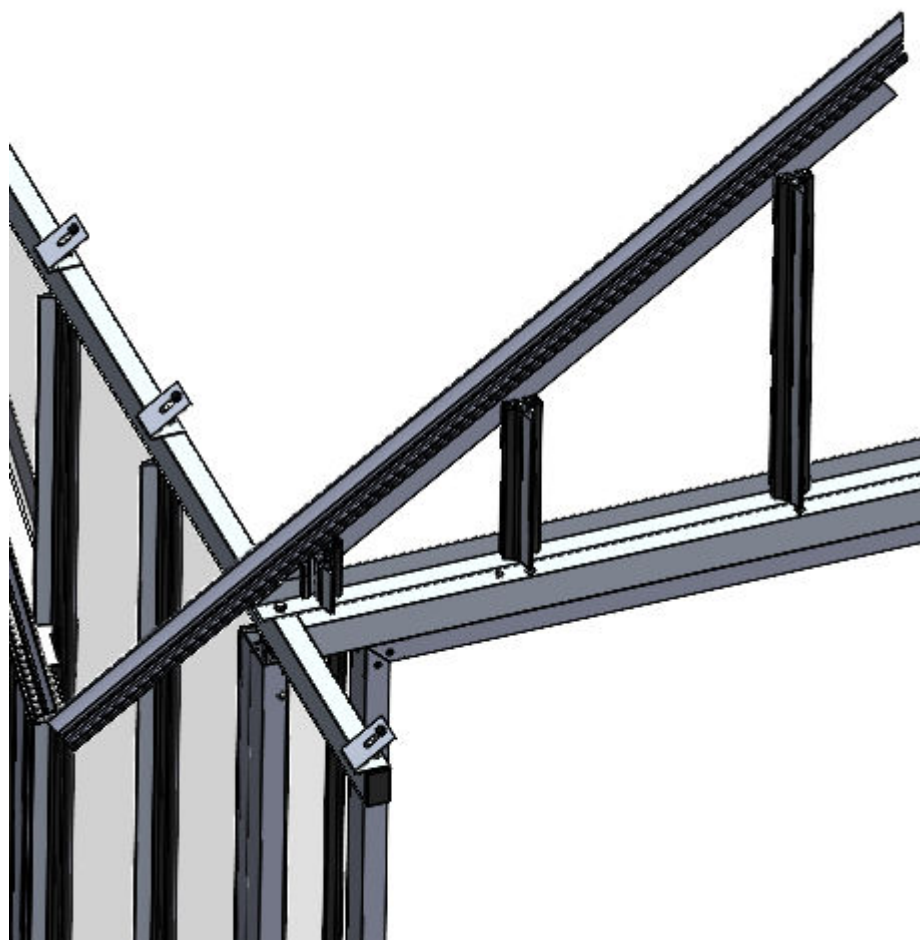
## Montage cornière et GS2500



Vis H M6x10  
x1/trou



Écrou H M6  
x1/trou





# Principe de montage : Montage du faîtage du chien assis



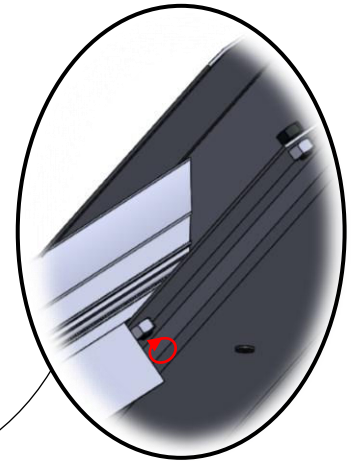
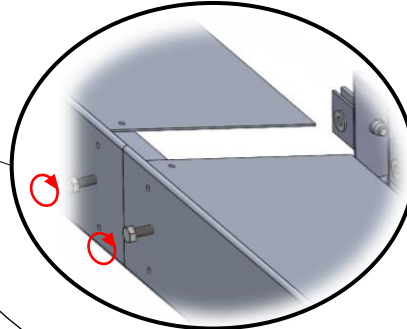
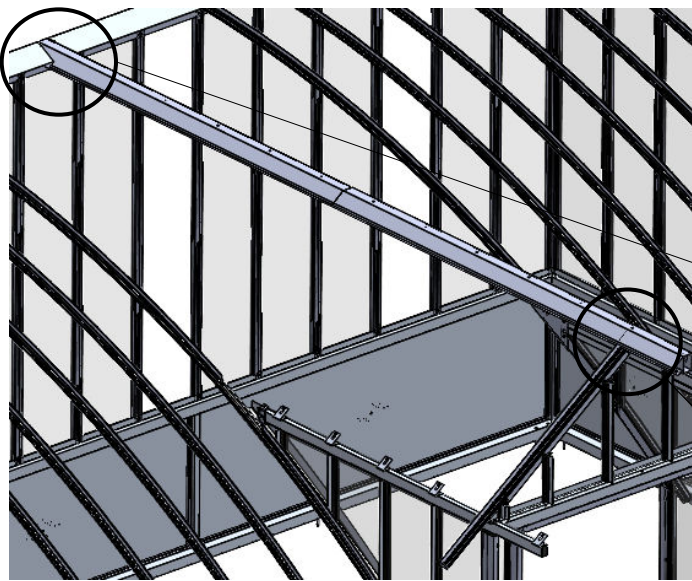
Ce chapitre montre des images d'une serre Blanche soubassement mais le montage du chien assis pour la serre Blanche sur muret et Aliénor soubassement et sur muret

①

## Fixation du faîtage sur le solin

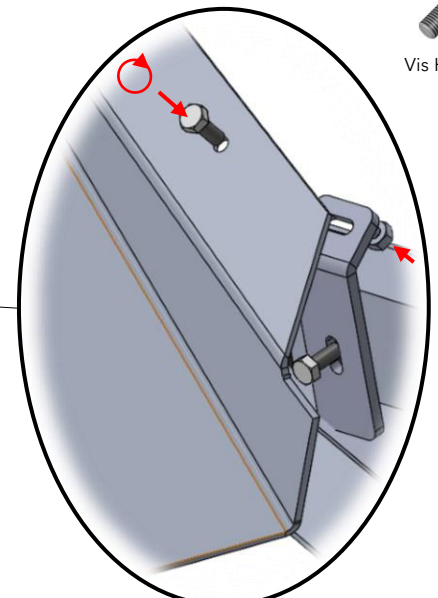
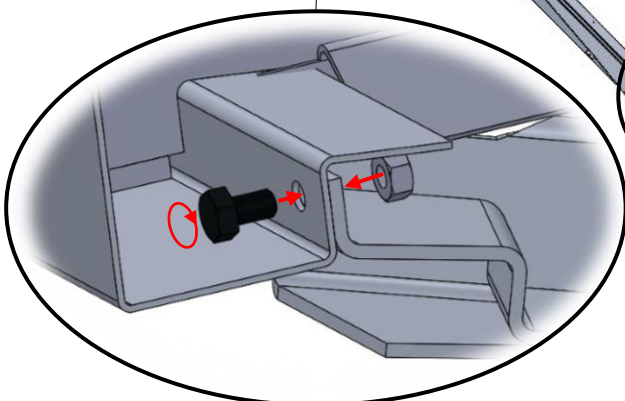
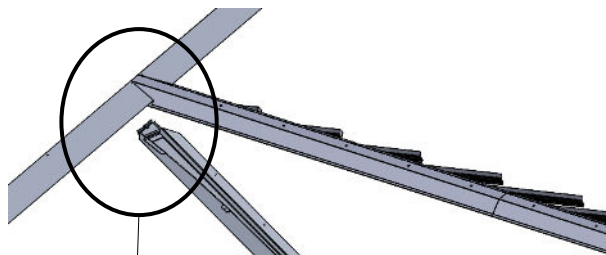


Avant l'étape suivante, si vous avez choisi l'option décor « Frise », il est préférable de monter la frise sur le faîtage avant de placer le solin en haut de la serre. Il suffit de visser les frises avec 2 vis autoperceuses par section.

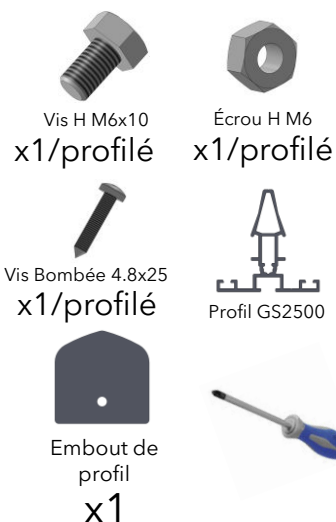
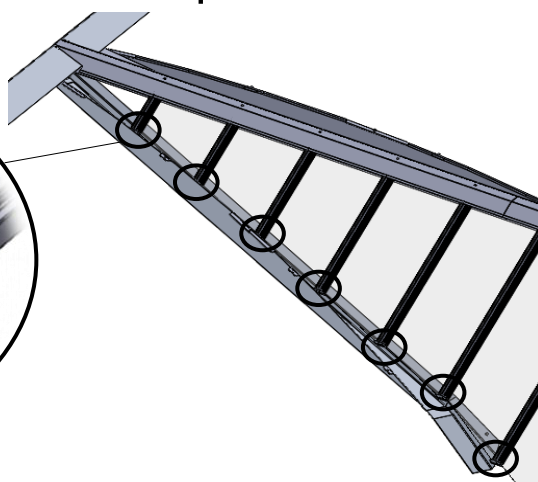
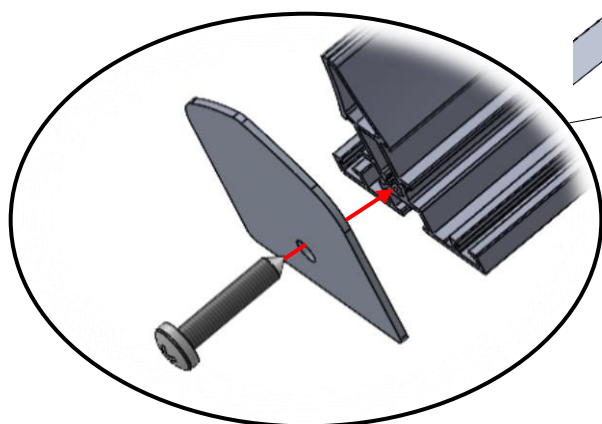


②

## Fixation de la goulotte

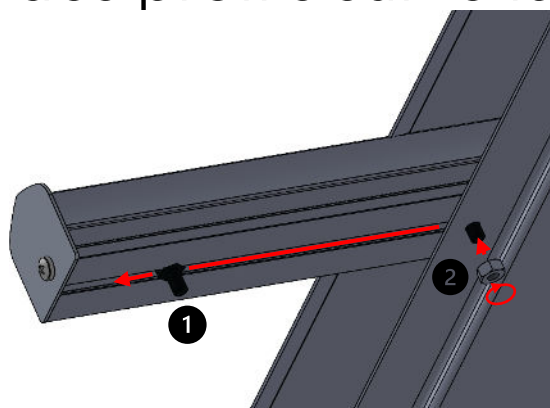


### ③ Pose des embouts de profils avant fixation des profils



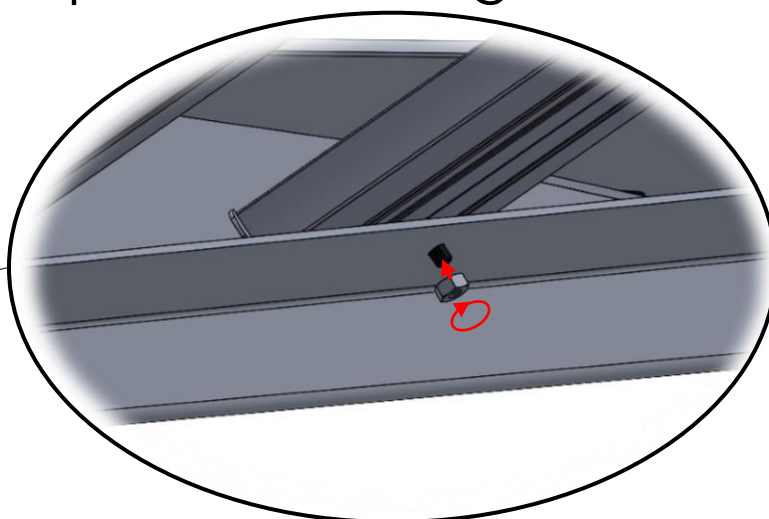
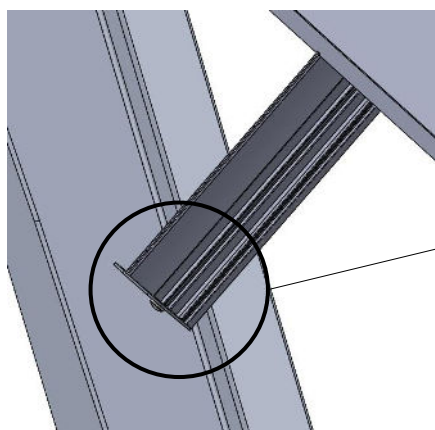
Répéter cette opération sur l'autre versant du chien assis

### ④ Fixation des profils sur le faîtage



Glisser une première vis dans le profilé avant de le fixer au solin

### ⑤ Fixation des profilés sur la goutlotte

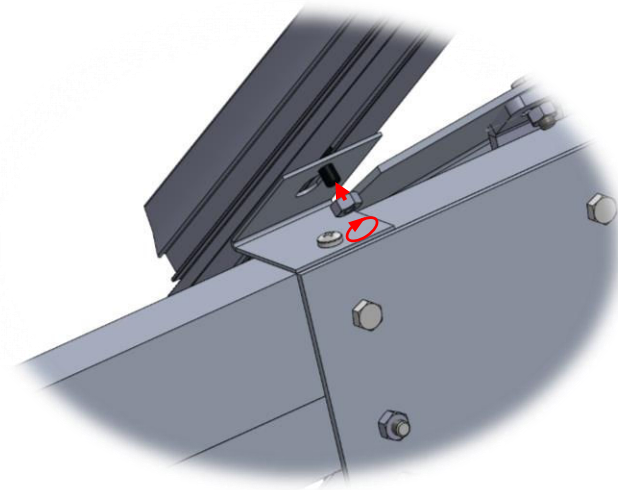


- Glisser la vis à l'intérieur du profilé dans le trou de la goutlotte
- Répéter cette opération sur tous les profils qui reposent sur la goutlotte

## ⑥ Fixation des profilés sur le chien assis



Écrou H M6  
x1/vis

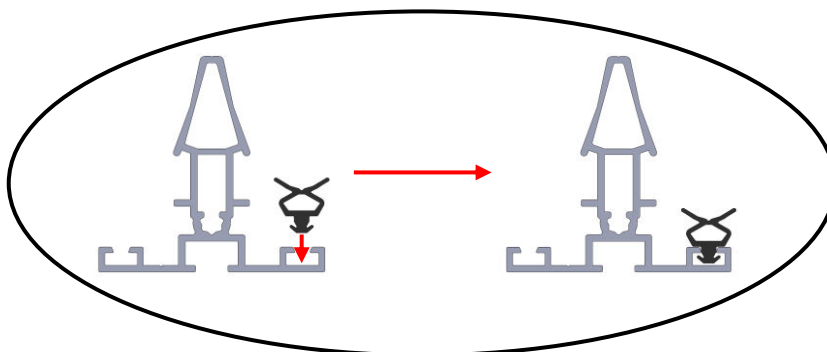


- Glisser la vis à l'intérieur du profilé dans le trou de la goulotte
- Répéter cette opération sur tous les profils qui reposent sur la goulotte

## ⑦ Vue du chien assis après montage de la structure



## ⑧ Pose des joints intérieurs du chien assis



Joint intérieur

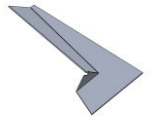


- Clipser le joint dans le profilé, puis le glisser tout le long
- Une fois que le joint est enfoncé jusqu'au bout, couper le joint

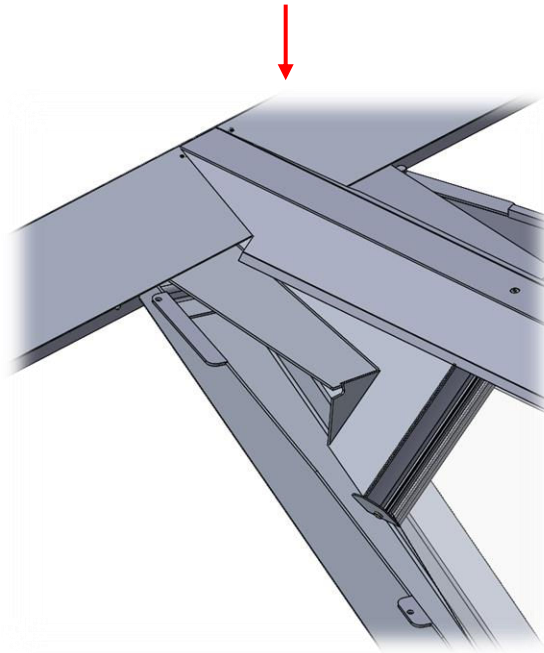
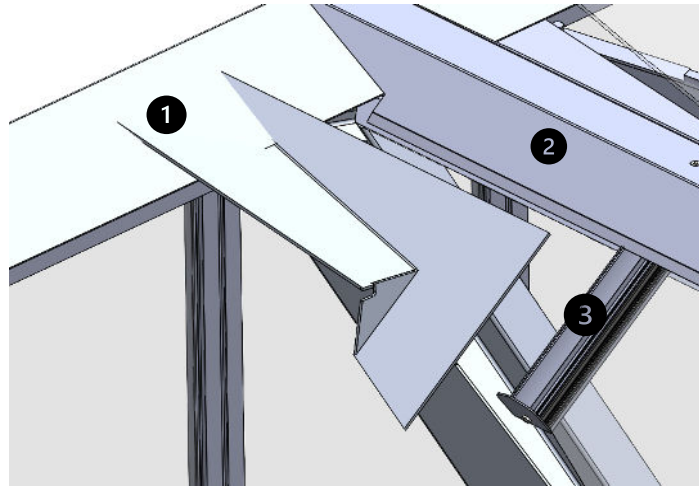


Ne pas découper le joint avant de l'installer. Privilégiez le coupage au fur et à mesure de l'installation des joints dans les profilés

# 9 Pose de la tôle d'angle

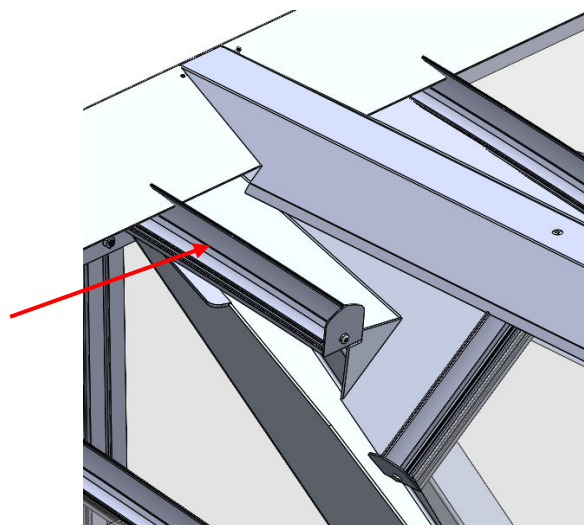


Tôle d'angle  
1+1 Sym.



Glisser la tôle d'angle d'abord dans les deux solins (1 et 2), puis la placer le long du profilé (3)

Placer ensuite le petit profilé par dessus la tôle d'angle



Vis Bombée 4.8x25  
x1/profilé



Profil GS2500

Embout de profil  
x1

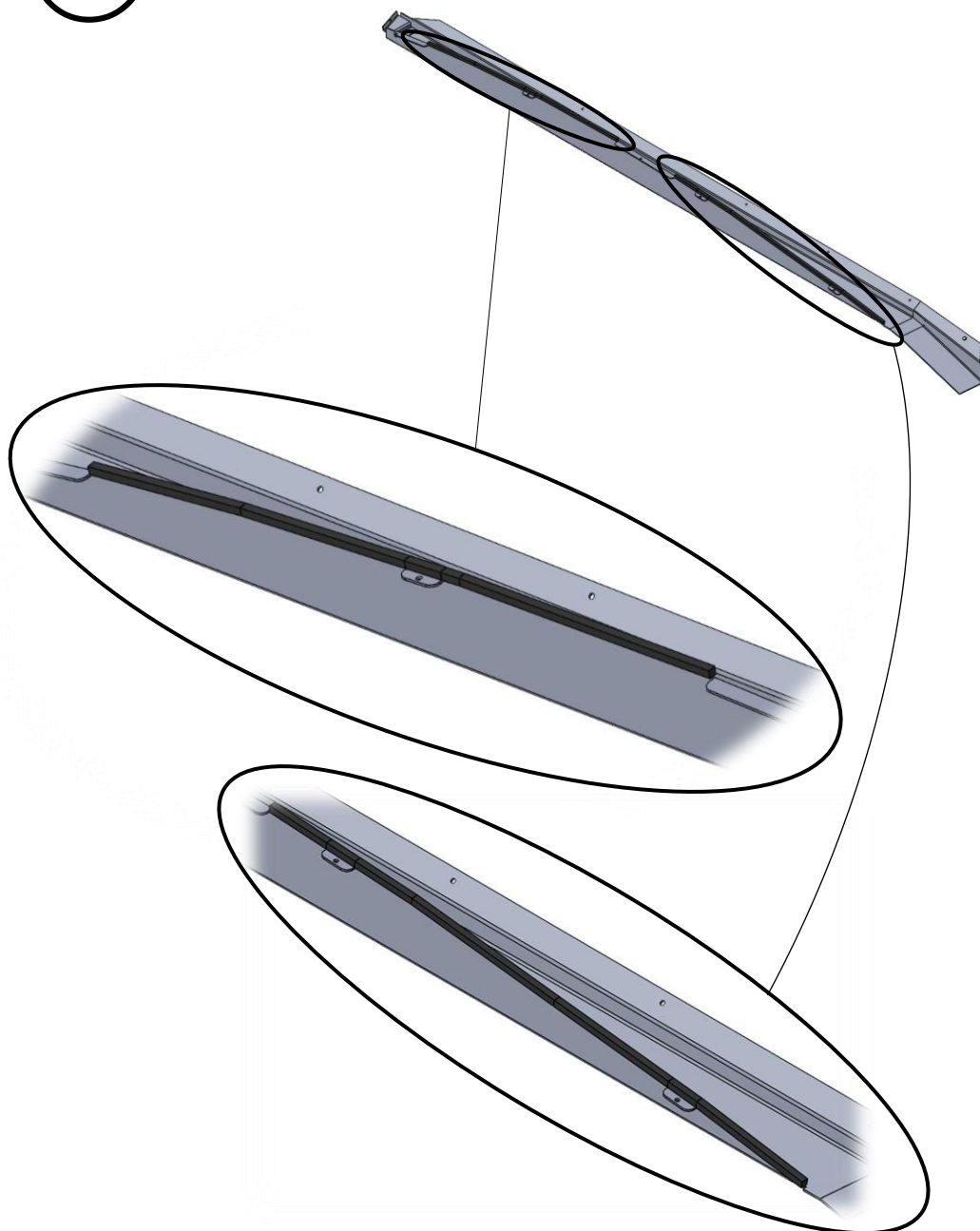


Répéter ces opération sur l'autre versant du chien assis

## 10 Collage mousse EPDM 8x8 sur goulotte



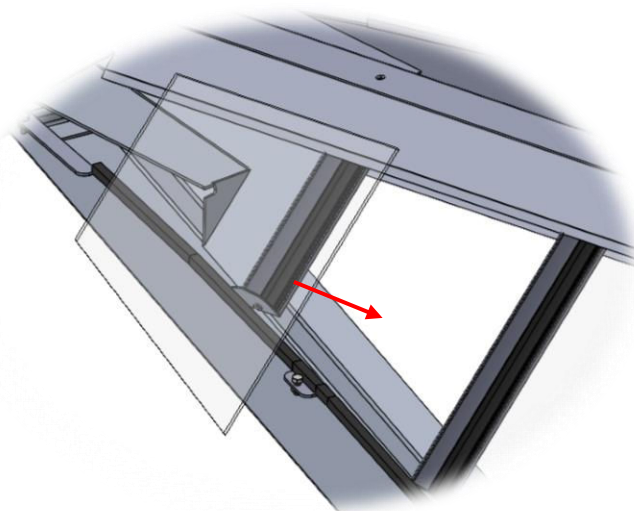
Bande mousse EPDM  
8x8 adhésive, en 10ml



## 11 Pose du vitrage sur le faîtage



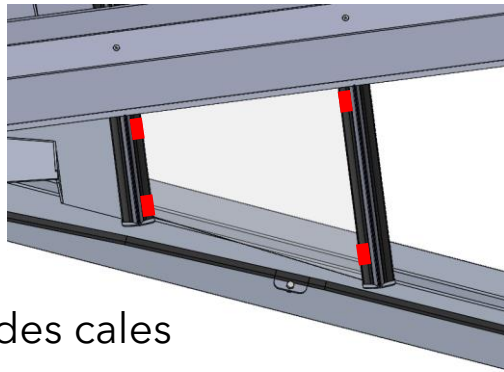
Vitrage



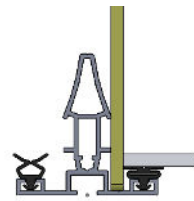
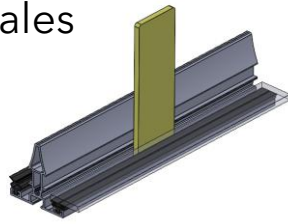
Répéter cette opération sur tous les vitrages du chien assis

## 12 Pose des cales pour vitrer

Cale  
x4



- Emplacement des cales
- Positionnement des cales

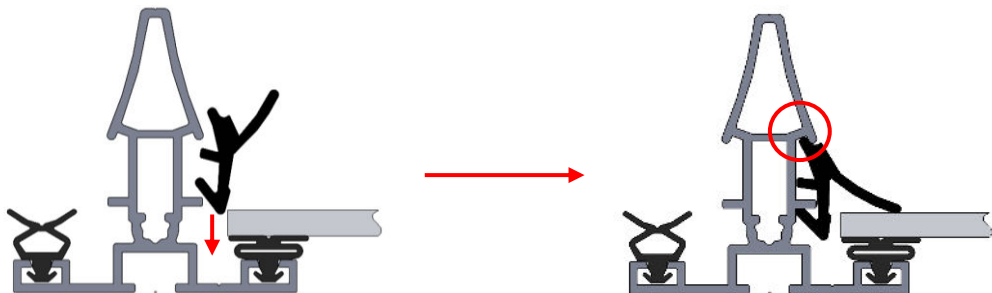


Il est fortement recommandé d'utiliser des cales de 4mm d'épaisseur (non fournies). Ces cales vont permettre de garder l'espace nécessaire au joint.

## 13 Pose des joints extérieurs



- Pincer le joint (comme ci-contre)
- Glisser le joint entre le vitrage et le profilé
- Placer le rebord du joint à l'intérieur du profilé

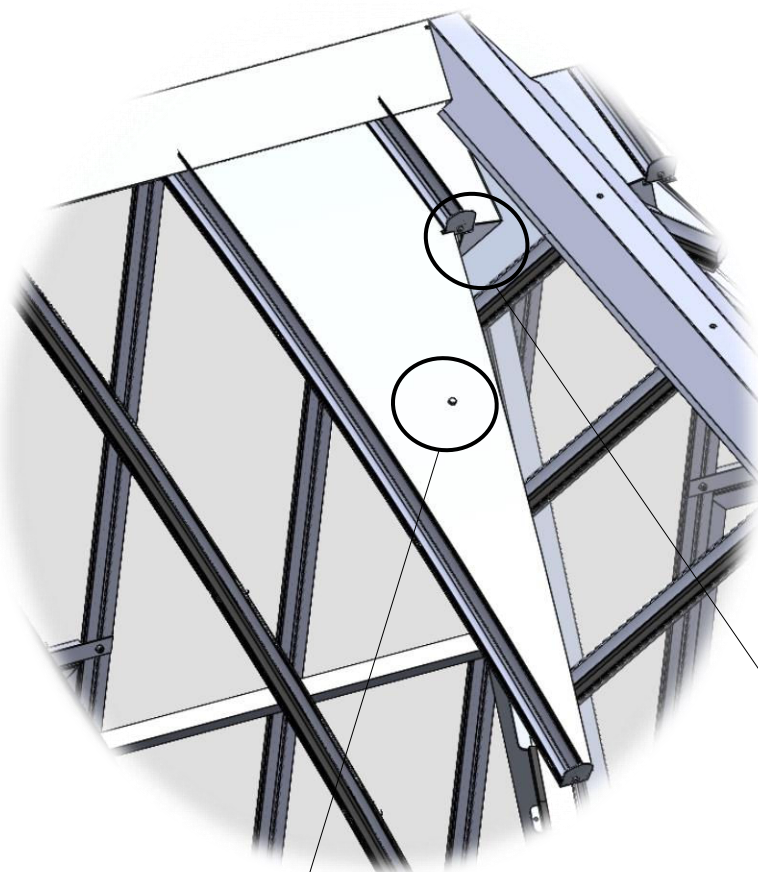


Mettre les joints un par un; les cales garderont l'écart nécessaire. Commencer par poser le joint par le haut. Lors de la pose, compresser le joint vers le haut lorsque vous insérez le joint dans le profilé.

Poser ensuite les joints pour tous les vitrages du chien assis

14

## Pose des plaques polycarbonate

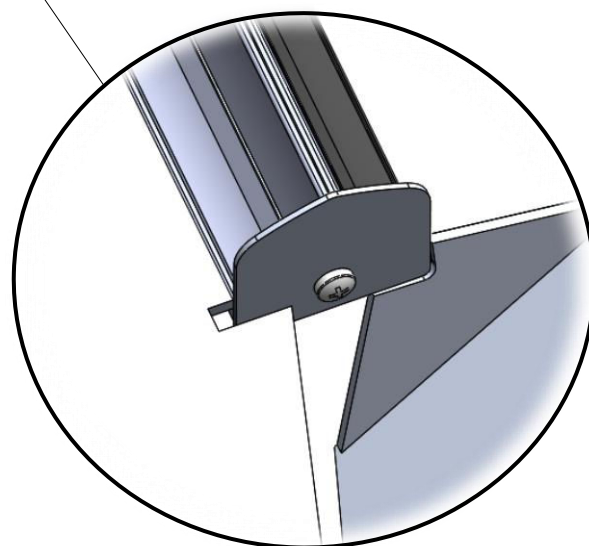
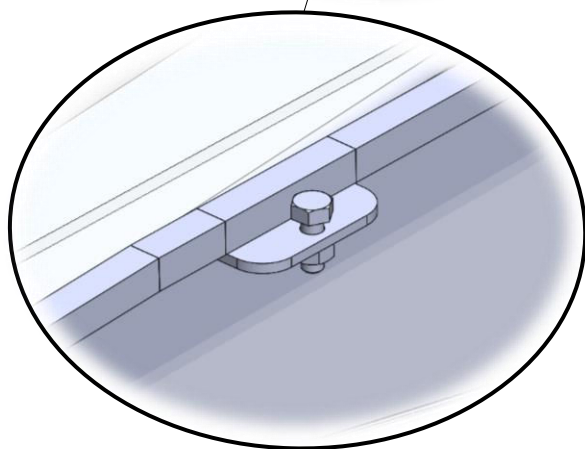


Polycarbonate  
x4

Cale  
x4

Écrou H M6  
x6

Vis H M6x16  
x6



- La plaque la plus grande correspond au polycarbonate du dessus
- Après la mise en place du polycarbonate et des joints, percer la plaque avec un foret de 7mm (**sans trop appuyer, pour ne pas le casser**) à l'emplacement du trou (voir ci-dessus). Assurer l'étanchéité avec du silicone avant le serrage de la vis

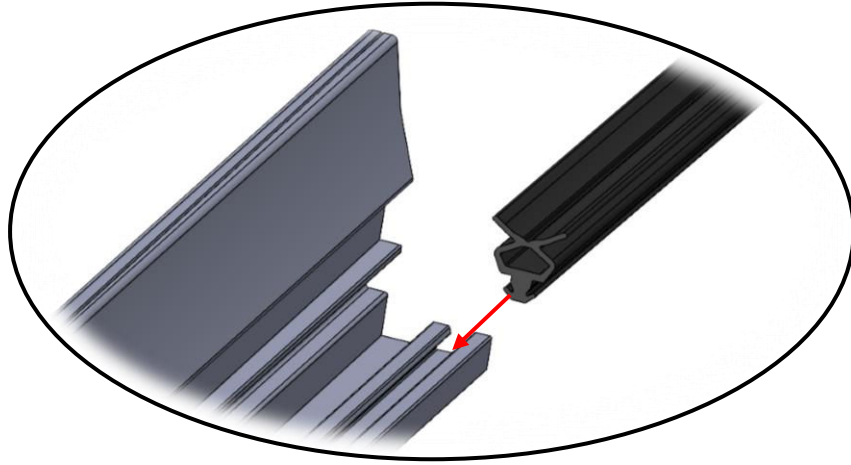
Répéter cette opération pour le polycarbonate du dessous et sur l'autre versant de la toiture

# Principe de montage : Pose des joints intérieur

① Glisser le joint dans le profilé



Joint intérieur

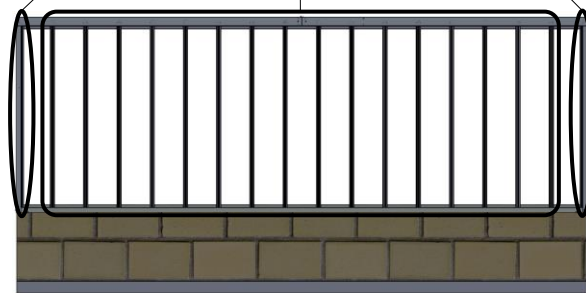
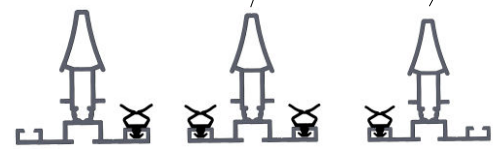
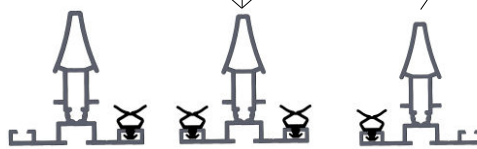
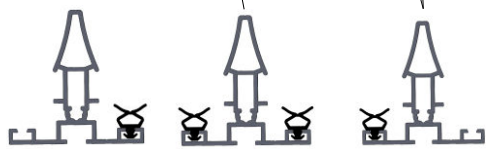


- Glisser le joint dans le profilé
- Une fois que le joint est enfoncé jusqu'au bout, couper le joint

Côté OB

Façade + Toiture

Côté Porte



Arrière



Ne pas découper le joint avant de l'installer. Privilégiez le coupage au fur et à mesure de l'installation des joints dans les profilés



# Principe de montage : Pose des embouts de profil

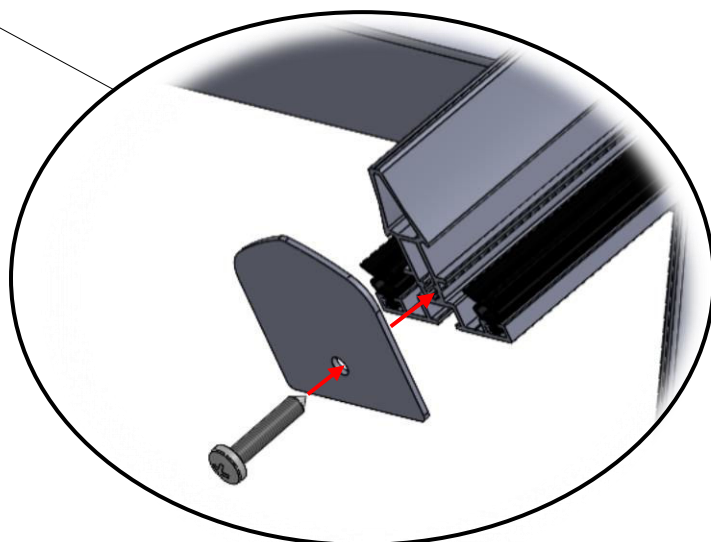
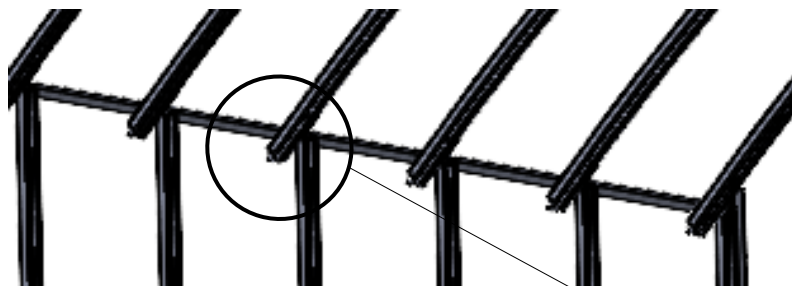
① Visser l'embout de profil



Embout de  
profil  
x1



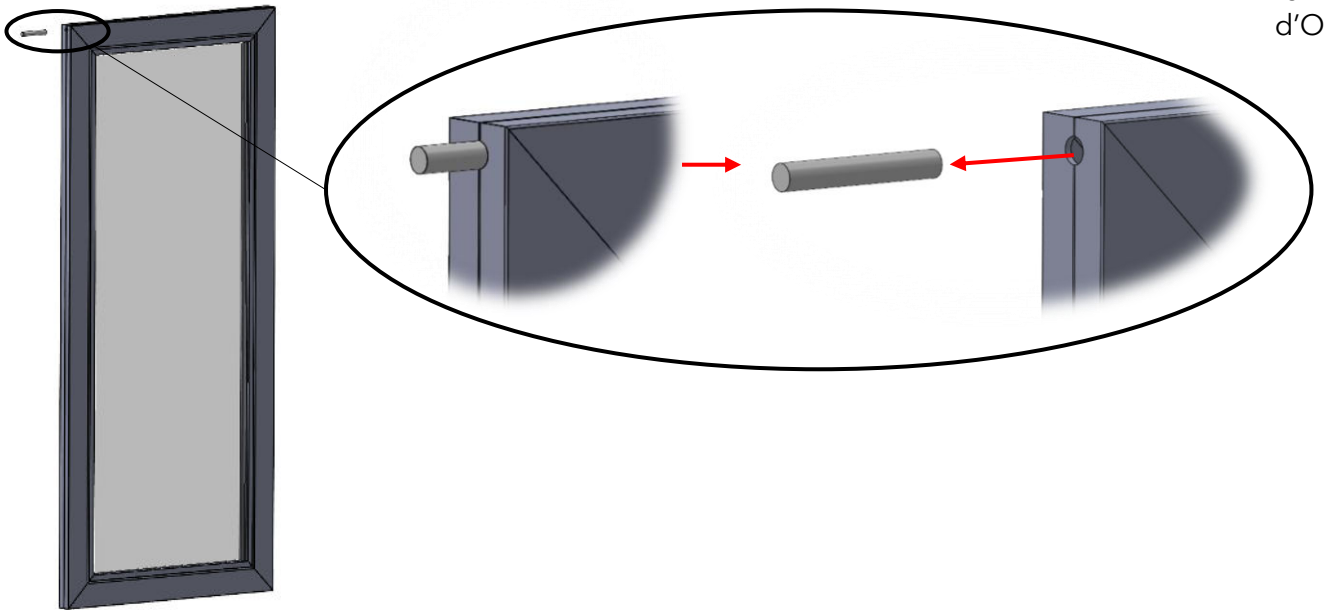
Vis 4.8x50  
x1



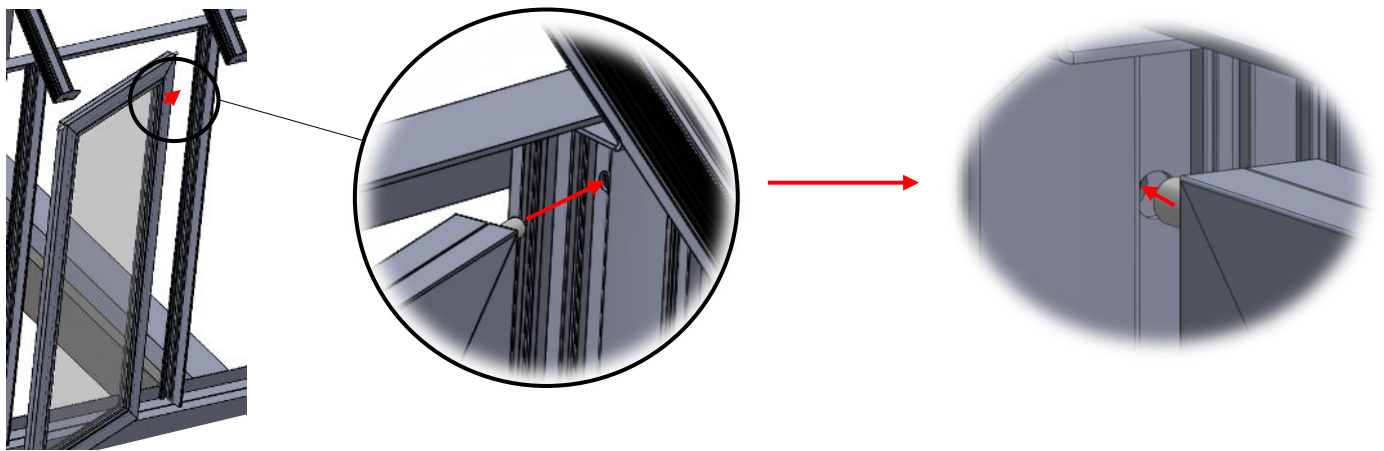
Répéter cette opération sur tous les profilés de la toiture

# Principe de montage : Pose de l'OB

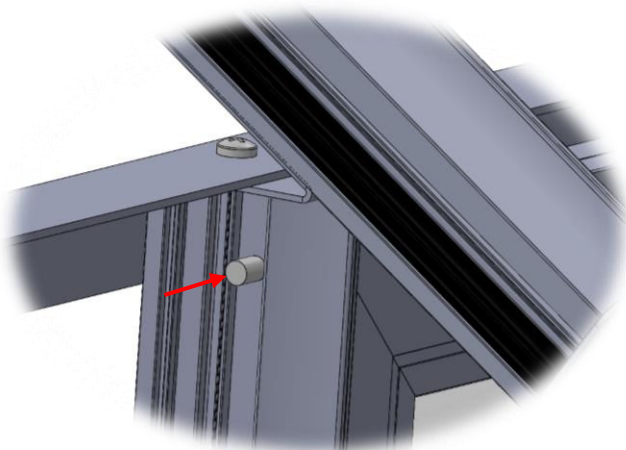
- ① Enlever l'axe d'un côté de l'ouvrant



- ② Insérer l'axe dans le profilé



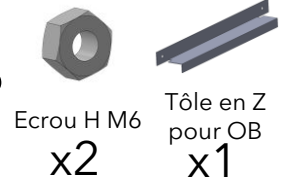
- ③ Mettre l'axe manquant de l'autre côté et enfoncer les 2 axes jusqu'à la butée



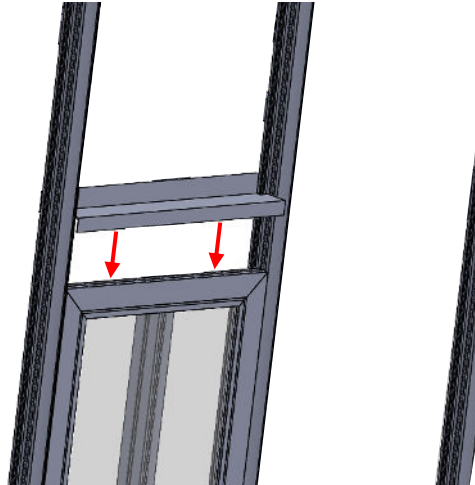
Ne pas forcer une fois la butée atteinte

# Pour les ouvrants en pignon

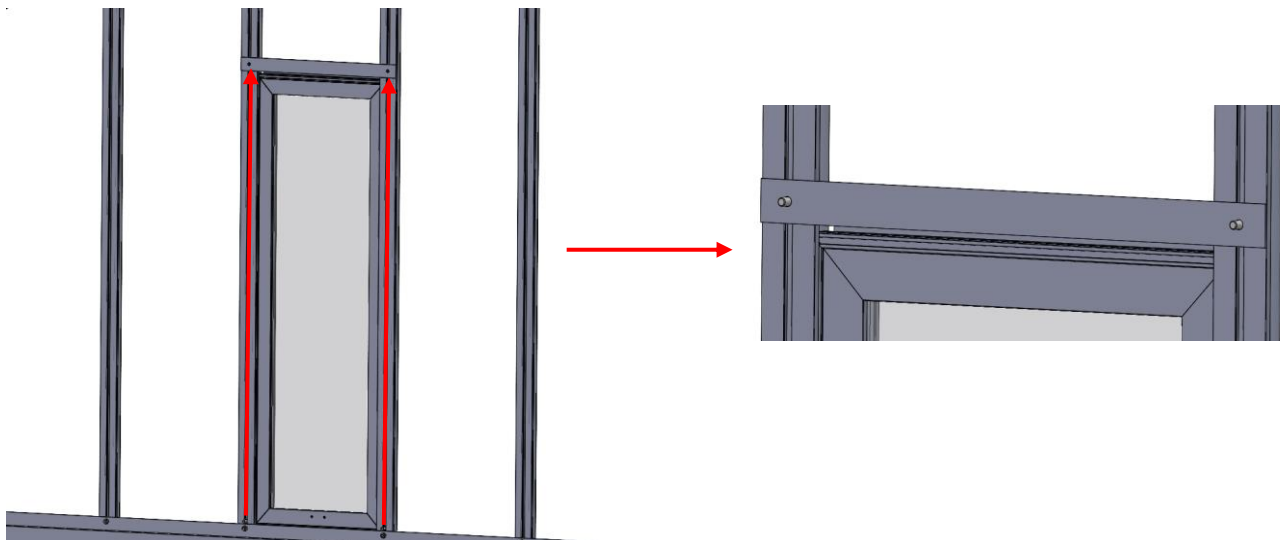
## ④ Fixer la tôle en Z au-dessus de l'OB



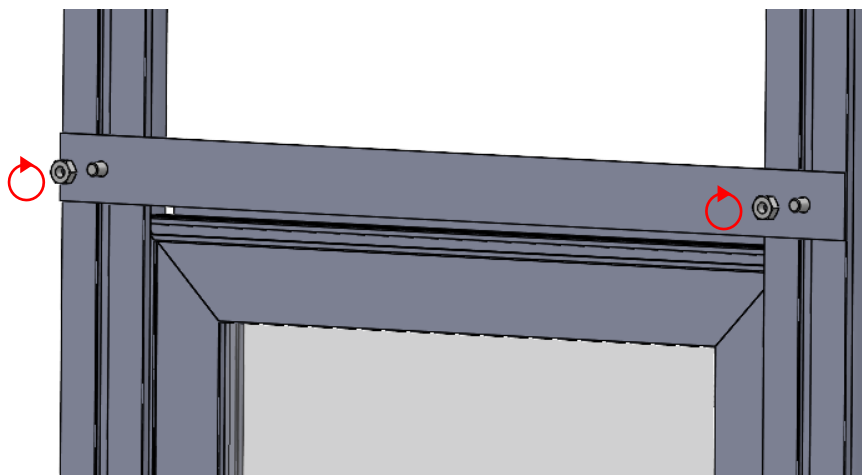
- Glisser la tôle en Z sur l'encadrement de l'OB



- Glisser les vis dans les trous de la tôle en Z



- Glisser les vis dans les trous de la tôle en Z

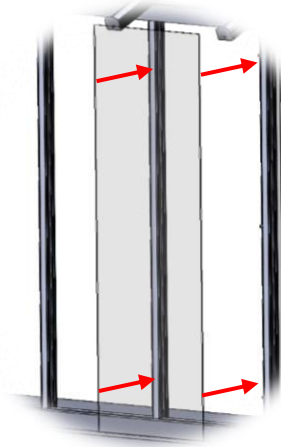


# Principe de montage : Pose vitrage façade et côté



Les vitrages en façade et sur les côtés se posent de la même manière. Dans cette notice, on va prendre l'exemple de la pose d'un vitrage en façade

## ① Poser le vitrage à sa place



Vitrage façade  
x1

## ② Pose des cales

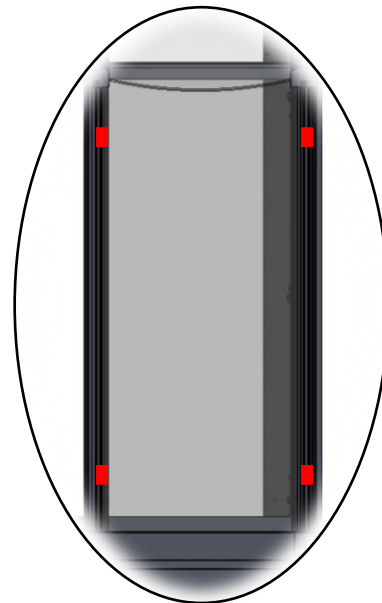


Il est fortement recommandé d'utiliser des cales de 4mm d'épaisseur (non fournies). Ces cales vont permettre de garder l'espace nécessaire au joint.

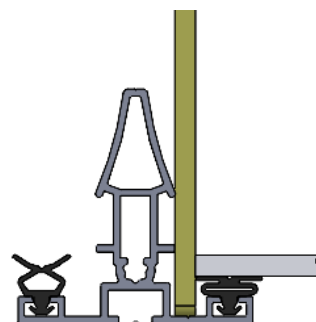
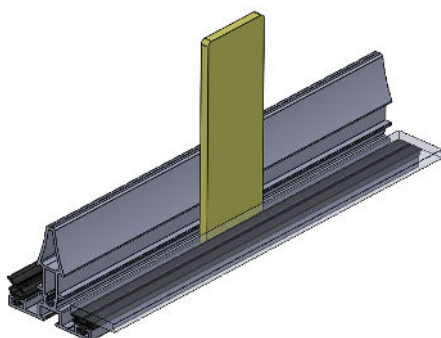


Cale  
x4

- Emplacement des cales



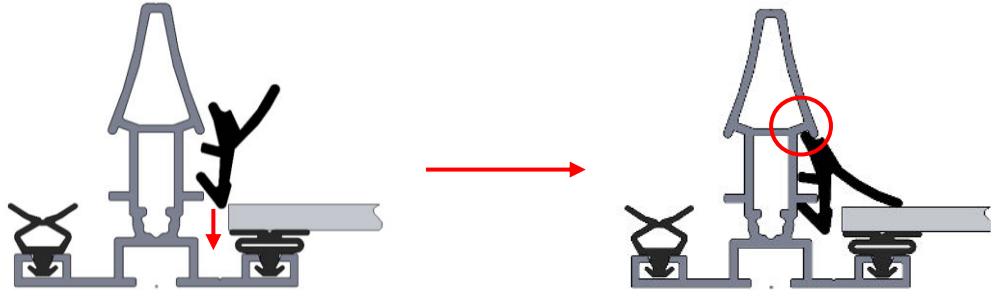
Positionnement des cales



### ③ Pose des joints extérieurs




- Pincer le joint (comme ci-contre)
- Glisser le joint entre le vitrage et le profilé
- Placer le rebord du joint à l'intérieur du profilé



Mettre les joints un par un; les cales garderont l'écart nécessaire. Commencer par poser le joint par le haut. Lors de la pose, compresser le joint vers le haut lorsque vous insérez le joint dans le profilé.



Pour les joints situés à côté d'un OB, couper le joint en haut (uniquement la zone ) et laisser l'axe de l'OB ressortir



### ④

Poser tout le vitrage de la façade et des côtés en suivant le même mode opératoire

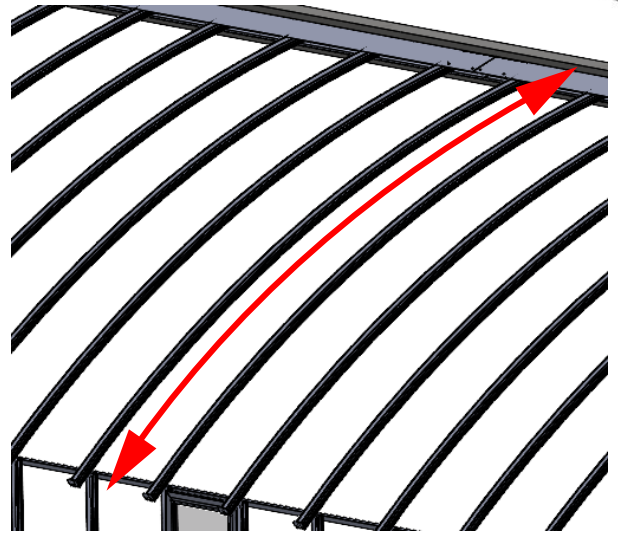


Consulter le Dossier Pose pour vérifier l'emplacement des vitrages

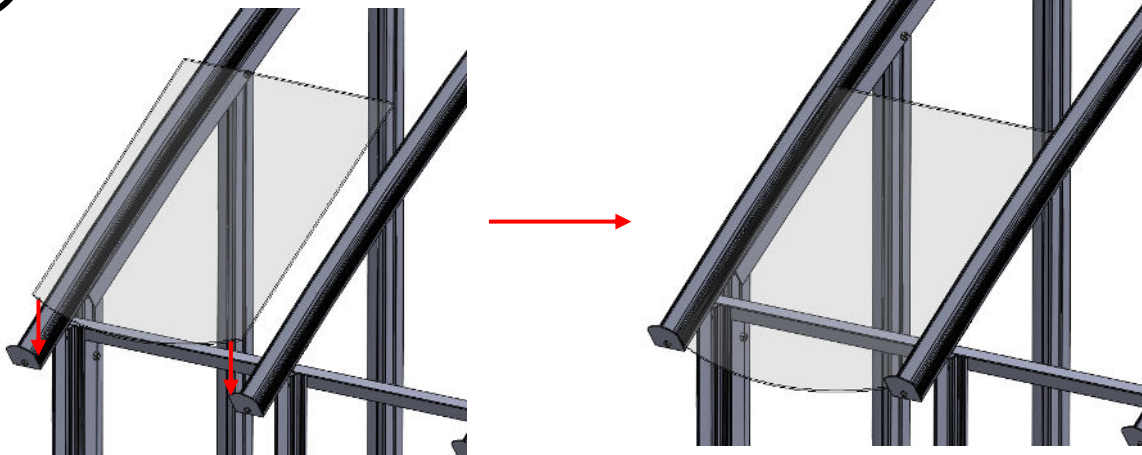
# Principe de montage : Pose vitrage toiture

## ① Découper les joints

- Mesurer la taille du profilé en allant jusqu'au fond du solin
- Ajouter 10cm
- Découper le joint à la longueur obtenue au même nombre que le joint intérieur de toiture



## ② Placer une tuile

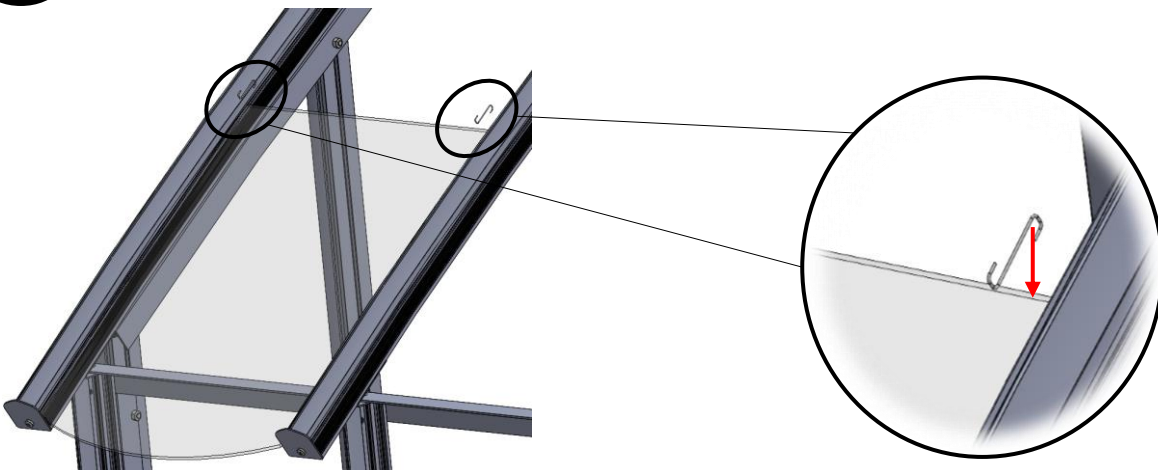


Tuile vitrage  
toiture  
x1



Poser la tuile contre les embouts de profils

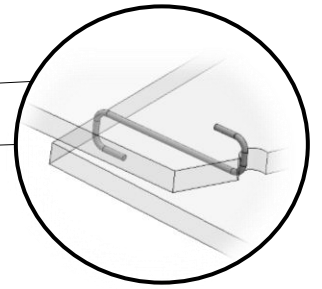
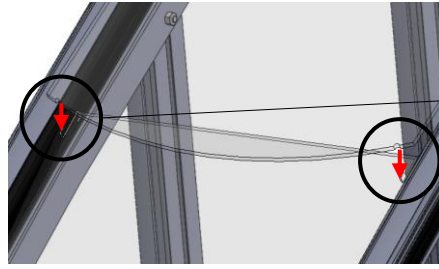
## ③ Poser les crochets sur la tuile



Crochet retenue  
de vitrage  
x2

## ④ Pose de la seconde tuile

Tuile vitrage  
toiture  
x1

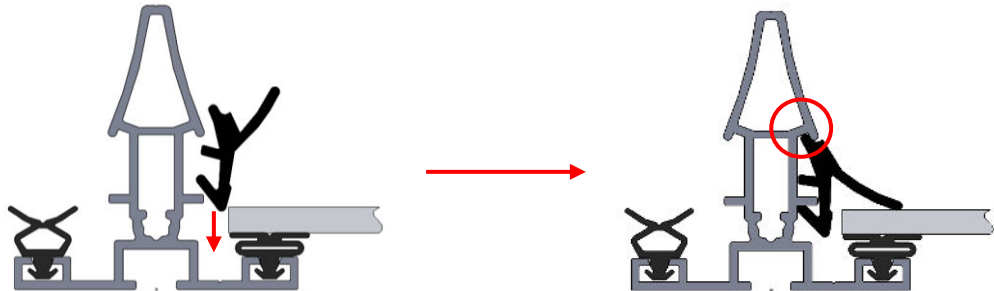


## ⑤ Pose des joints extérieur

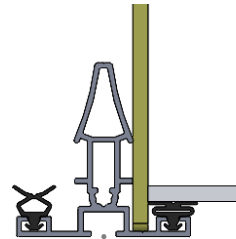
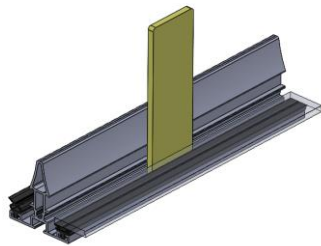
Bande de joint extérieur  
x2



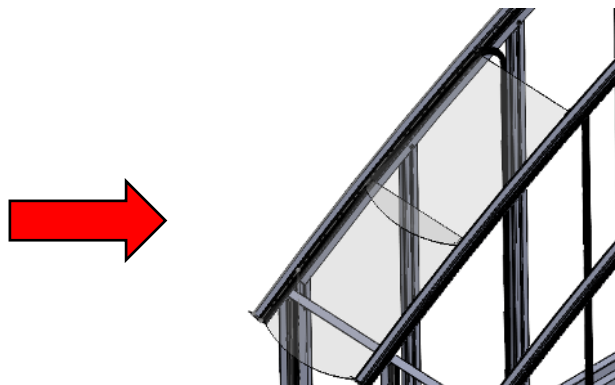
- Pincer le joint (comme ci-contre)
- Glisser le joint entre le vitrage et le profilé
- Placer le rebord du joint à l'intérieur du profilé



Il est fortement recommandé d'utiliser des cales de 4mm d'épaisseur (non fournies). Ces cales vont permettre de garder l'espace nécessaire au joint.

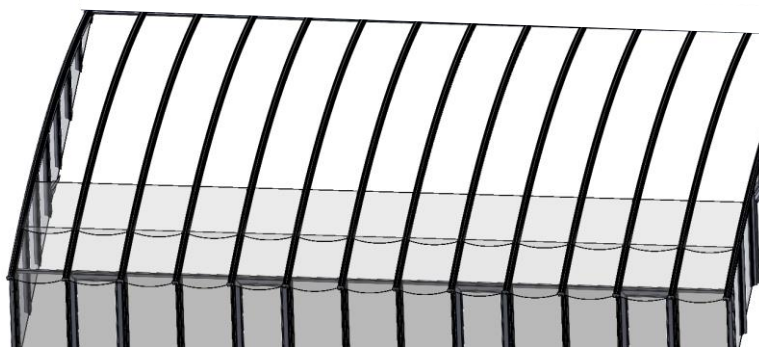


Poser les joints des 2 côtés du vitrage en même temps et au fur et à mesure.  
Laisser tomber les joints vers l'intérieur de la serre.



⑥

Réaliser les mêmes opérations sur toutes les travées



Pour les serres indépendantes (Eugénie, Joséphine, Louise,...), poser les deux premières rangées de tuiles sur l'autre versant de la serre avant de poursuivre le montage.

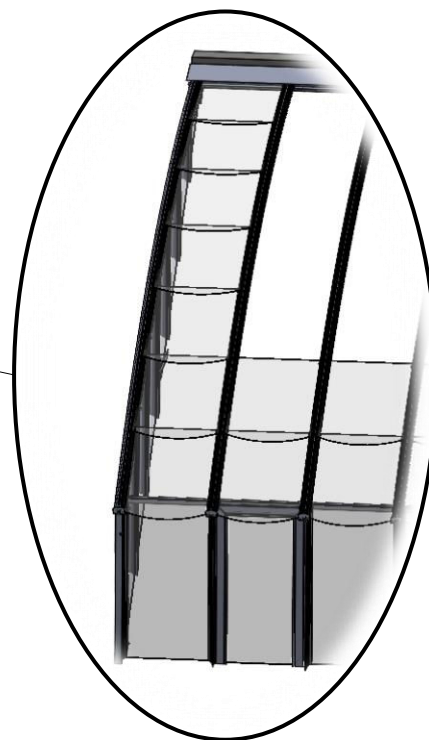
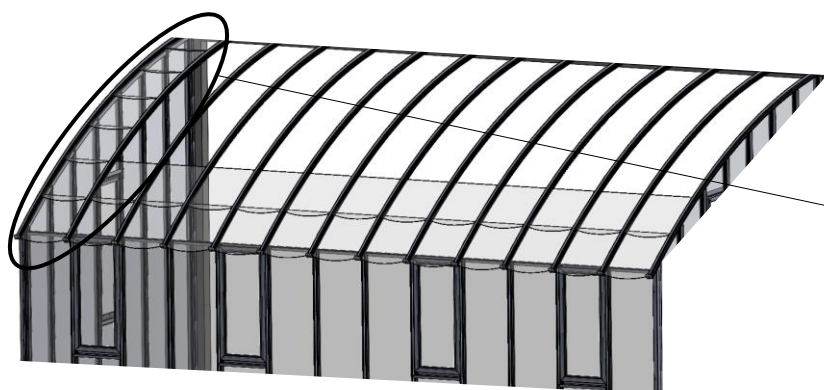
⑦

Poser la suite des tuiles



Poser la suite des tuiles en respectant les opérations suivantes :

- Mettre 2 crochets sur la tuile en dessous
- Poser une tuile sur les crochets
- Poser le joint le long de la tuile



Selon la taille de la serre, il se peut que le vitrage le plus haut à installer soit un rectangle de 360x170

⑧

Poser tout le vitrage de la toiture en répétant les opérations précédentes



# Principe de montage : Pose des cornières de renfort (Blanche-Aliénor)

①

Mettre une vis dans un trou de l'équerre



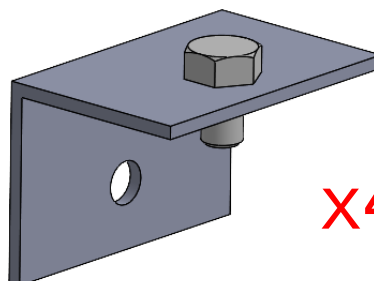
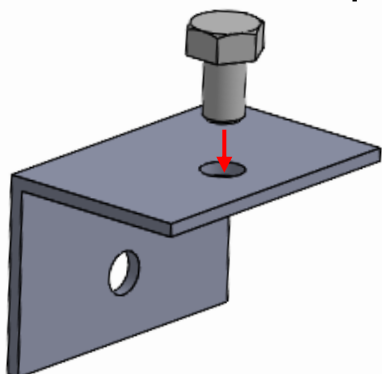
Vis H M6x10

x4



Equerre 30x30 support renfort

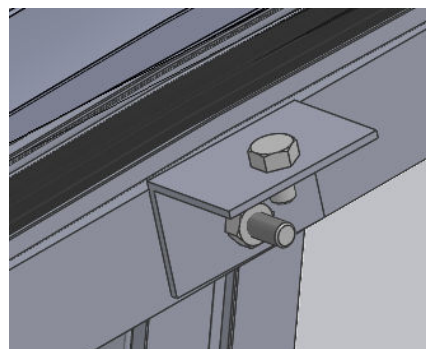
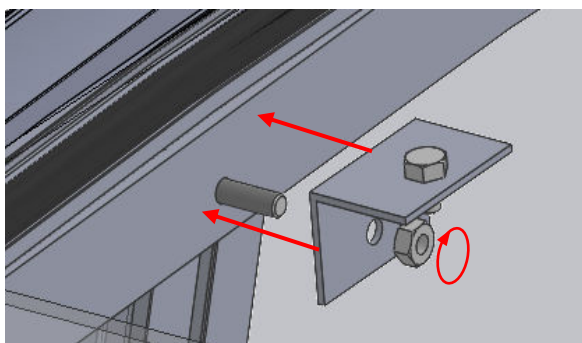
x4



x4

②

Visser les équerres aux pignons

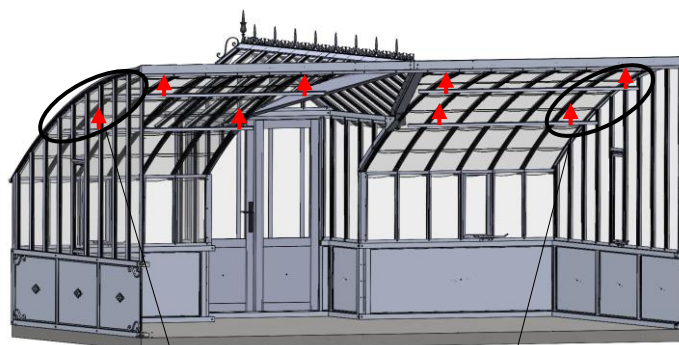


- Enlever l'écrou déjà vissé

- Fixer les autres équerres de l'autre côté aussi

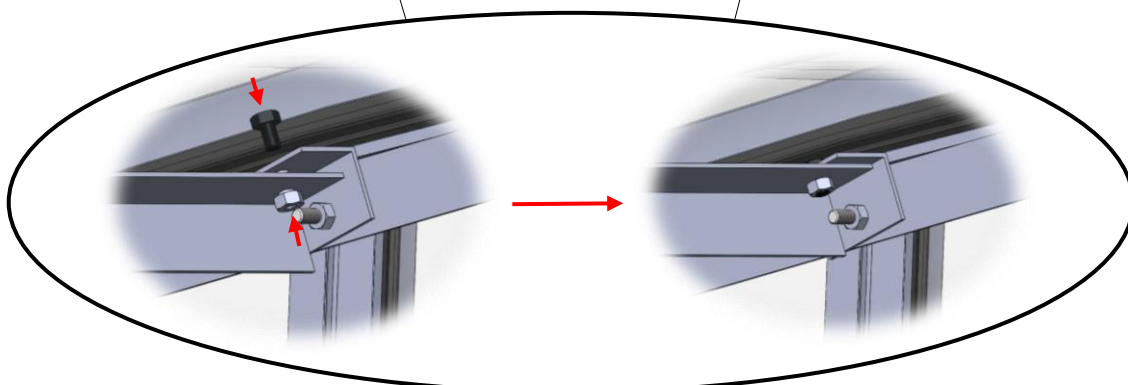
③

Fixer les cornières de renfort



Cornière de renfort

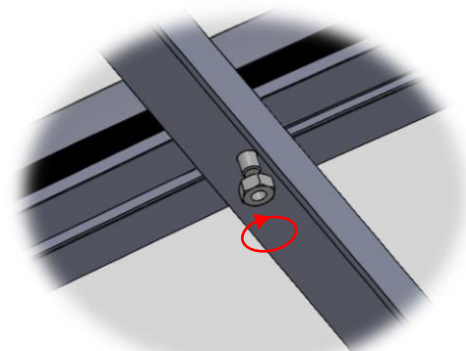
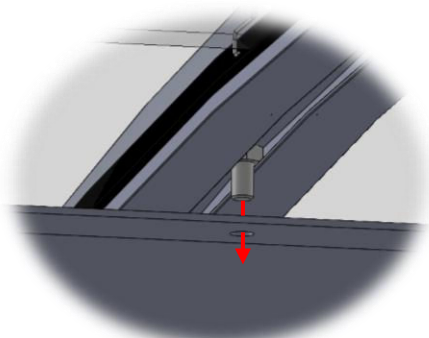
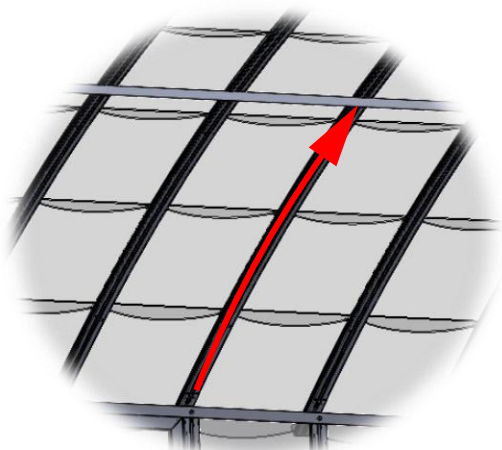
x4



## ④ Fixer les cornières de renfort aux profilés de toiture



Ecrou H M6  
x nombre  
de vis



Ne pas serrer l'écrou, il suffit seulement de faire 2 tours pour bloquer la cornière et garder de la liberté de mouvement pour installer les autres écrous



Répéter ces opérations sur tous les trous de la cornière

## ⑤ Resserrer tous les écrous

# Principe de montage : Pose de l'entrebâilleur

①

Fixation de l'entrebâilleur



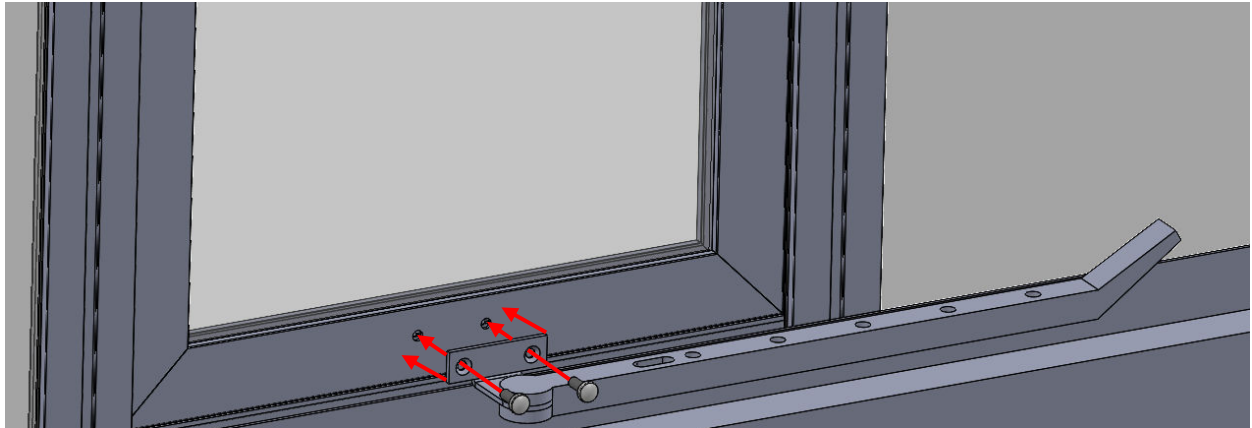
Entrebâilleur

x1



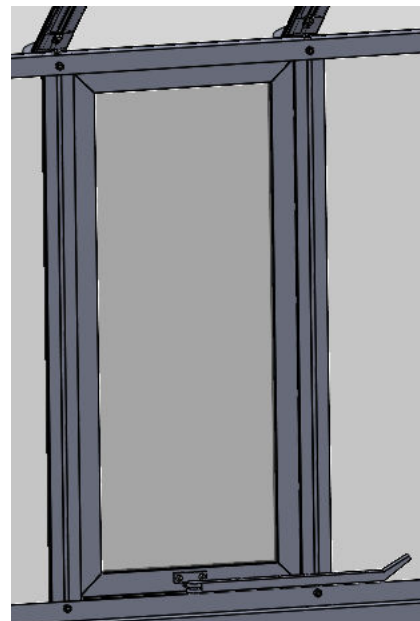
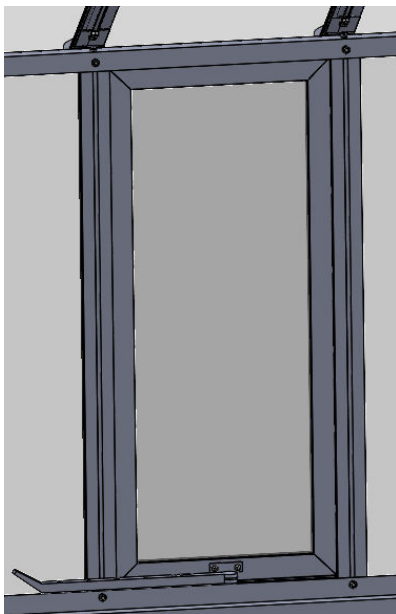
Vis bombée  
4.8x16

x2



②

Choisir le sens de l'entrebâilleur



Pour la suite de la notice, le montage se fera avec  
l'entrebâilleur à droite

### ③ Montage des tenons sur la cornière



Inversez la position du guide et de la broche si l'entrebâilleur est monté vers la gauche



Ecrou H M5

x4



Vis TFB H M5

x4



Guide

x1

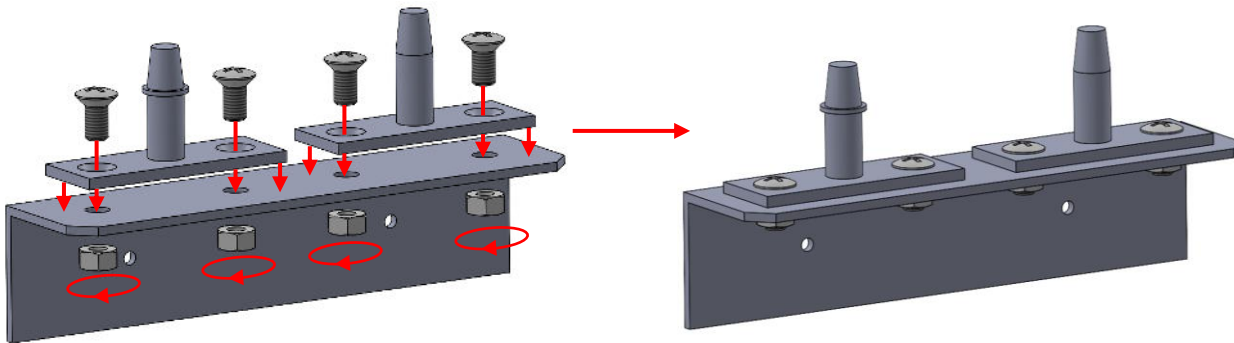
Broche

x1

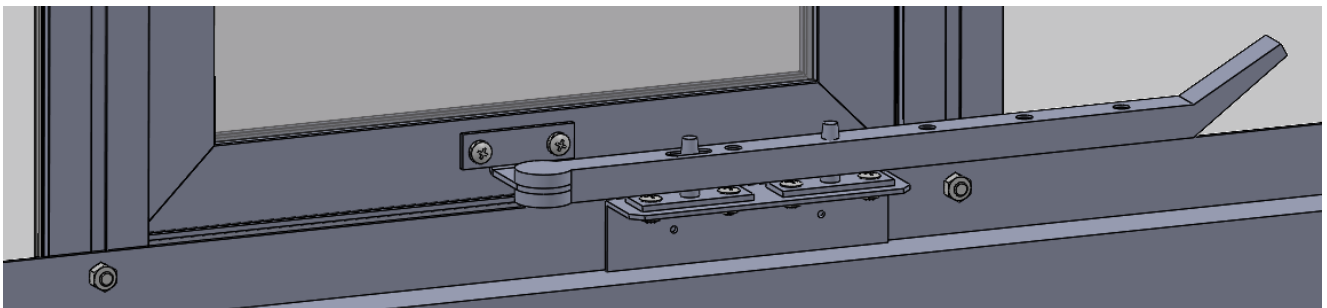


Cornière entrebâilleur

x1



### ④ Mettre l'ouvrant en position fermé en liant l'entrebâilleur et les tenons



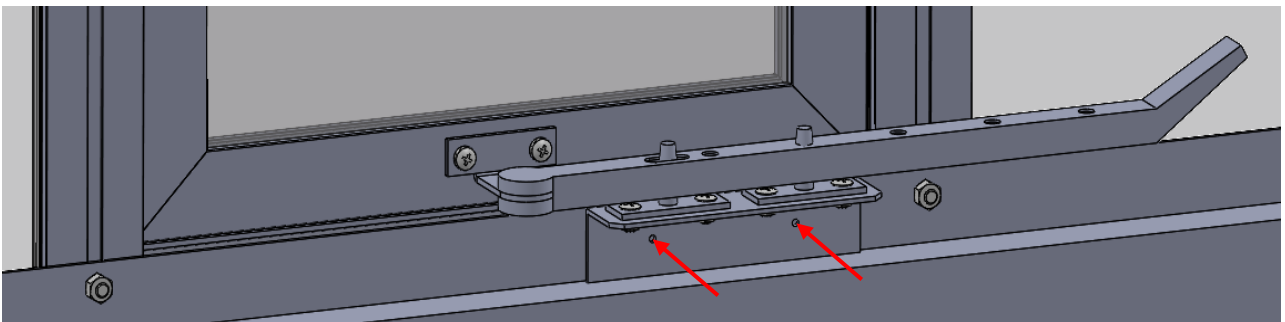
Plaquer la petite cornière contre la cornière de l'embase

### ⑤ Percer la cornière de l'embase



Perceuse

Ø3



Percer la cornière de l'embase en prenant pour base les trous de la cornière de l'entrebâilleur

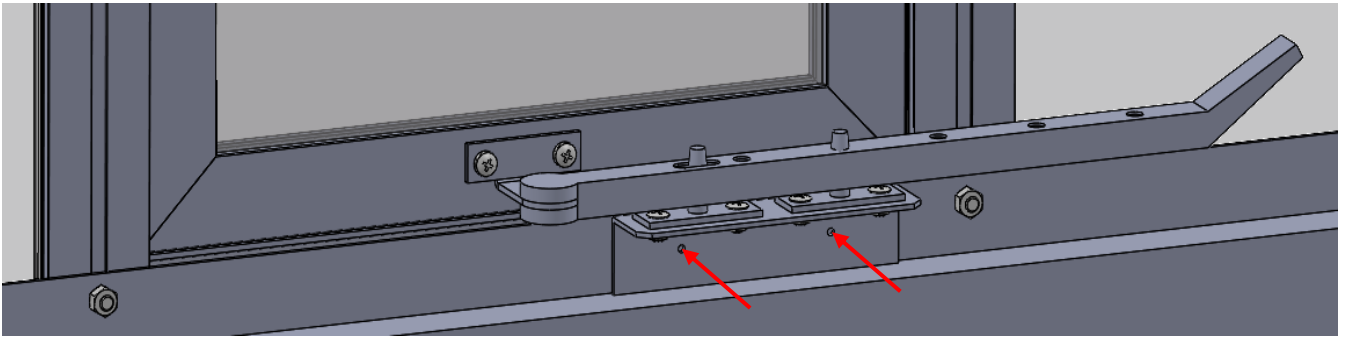
⑥

## Agrandir les trous



Perceuse

Ø6.5



⑦

## Visser la cornière de l'entrebâilleur contre l'embase



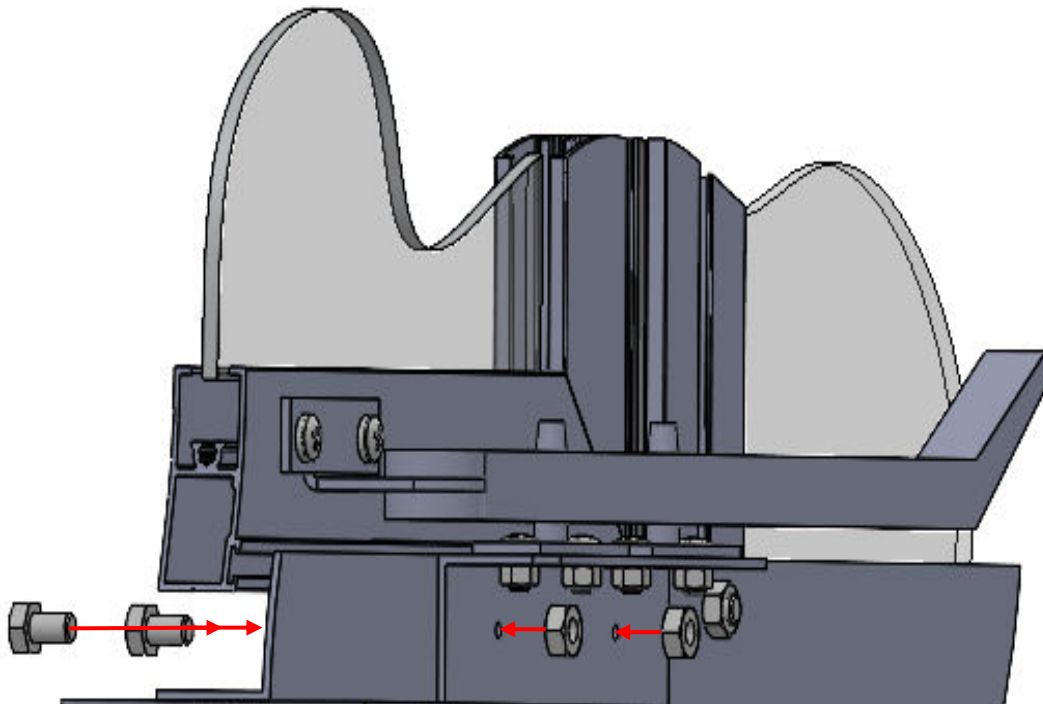
Ecrou H M6

x2



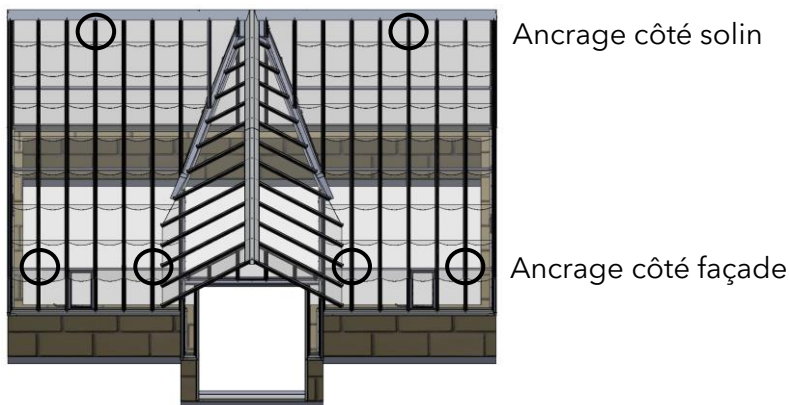
Vis H M6x10

x2



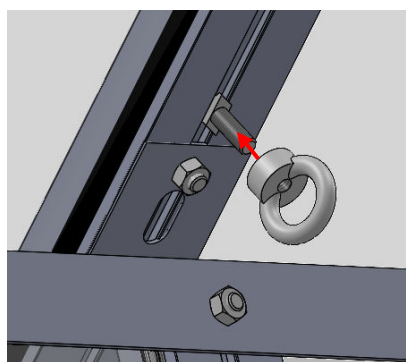
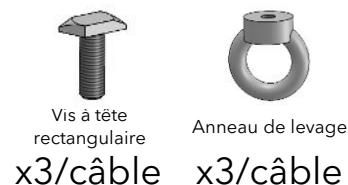
Réaliser toutes ces opérations sur tous les ouvrants de la serre

# Principe de montage : Pose des câbles de contreventement

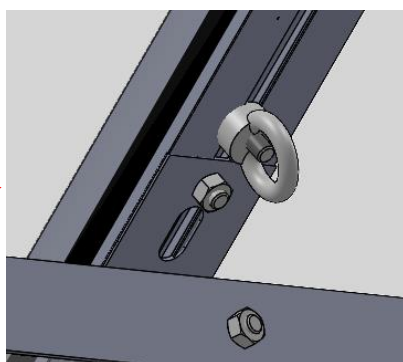


 La position des points d'ancrages dépend de la taille de la serre (voir plans)

## ① Positionner les anneaux dans les profilés de la toiture



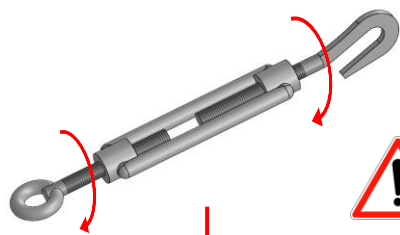
Anneau côté façade



Anneau à côté du solin

Visser les anneaux avec les vis à tête rectangulaire  
tout en mettant la tête de vis dans le profilé

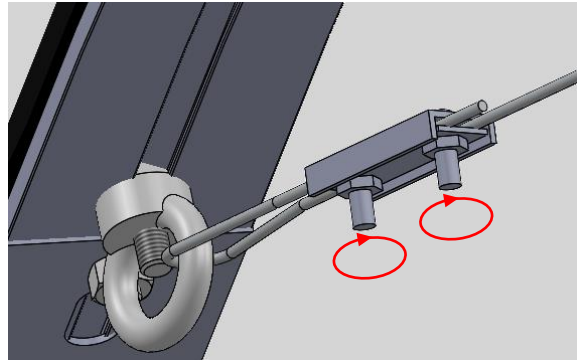
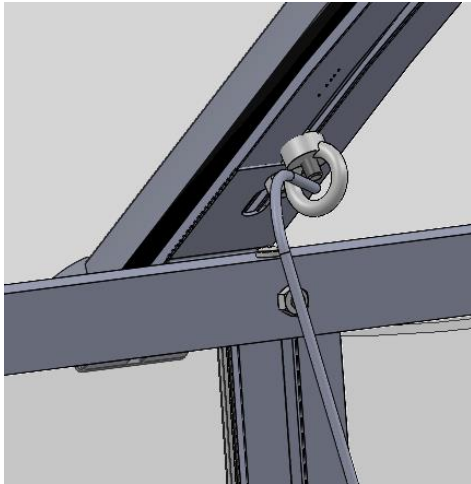
## ② Mettre les tendeurs dans les anneaux à côté du solin



Dévisser le  
plus possible  
les 2 parties



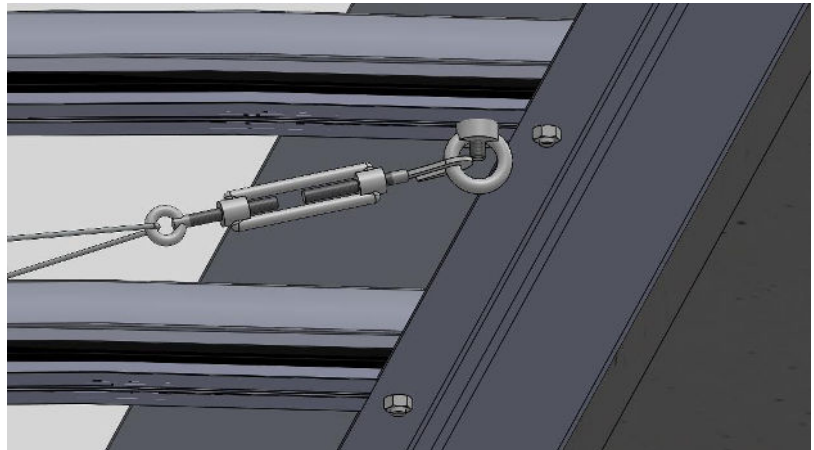
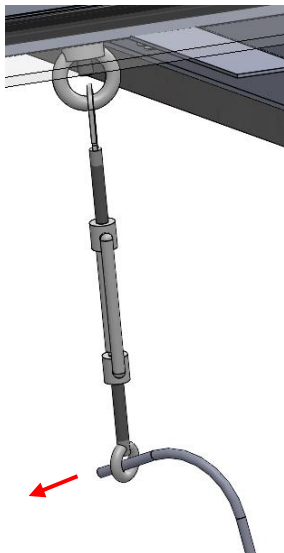
### ③ Enfiler le câble dans l'anneau du bas



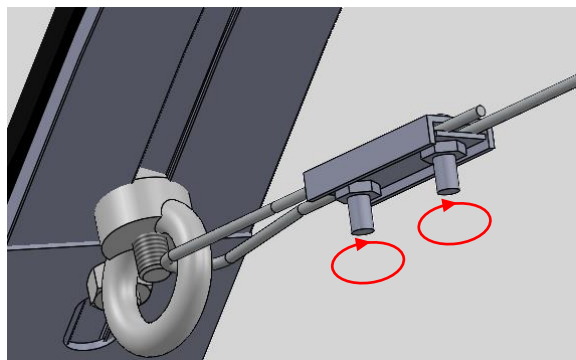
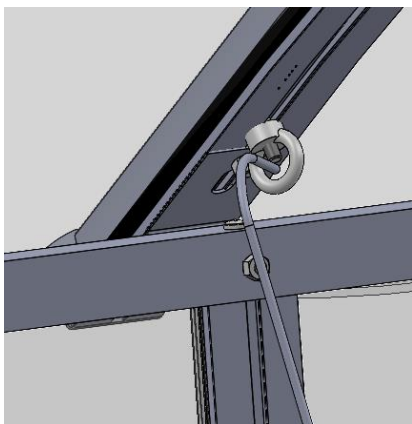
Câble galva enrobé  
x1

Serre câble  
x1

### ④ Faire passer le câble dans le tendeur



### ⑤ Passer le câble dans le deuxième anneau du bas



Serre câble  
x1

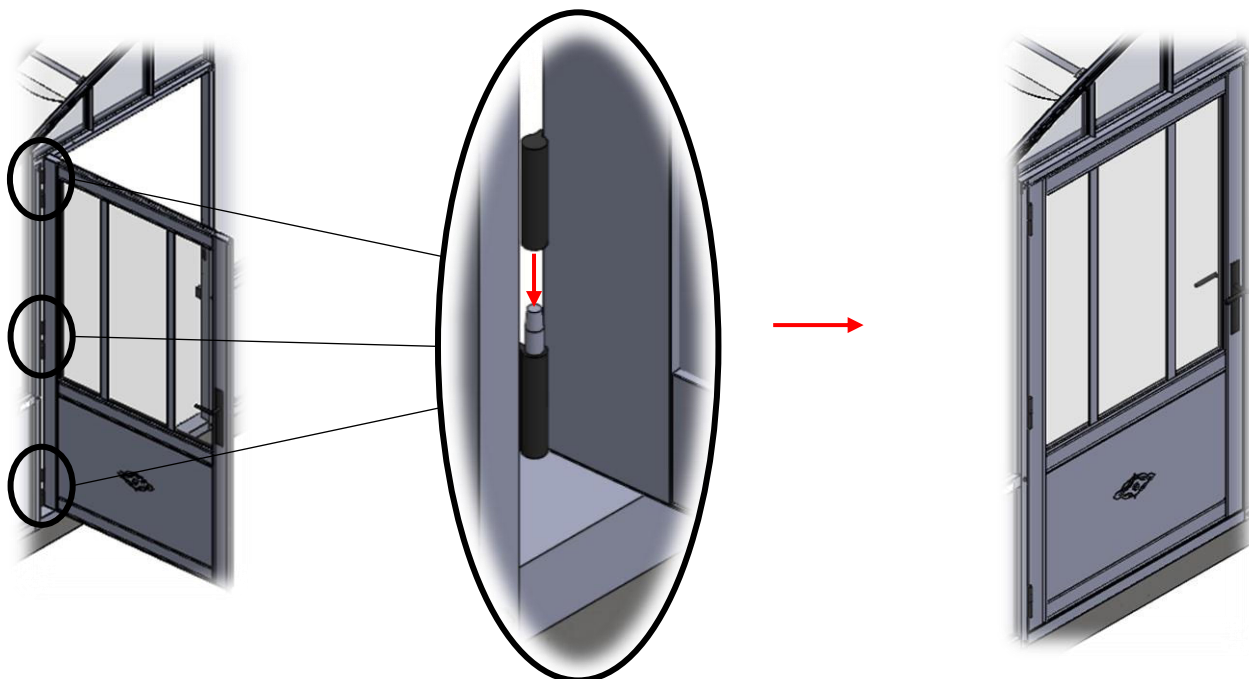


- Tendre le câble lorsque vous serrez le serre câble
- Couper le câble avec une pince coupante

# Principe de montage : Pose de la porte

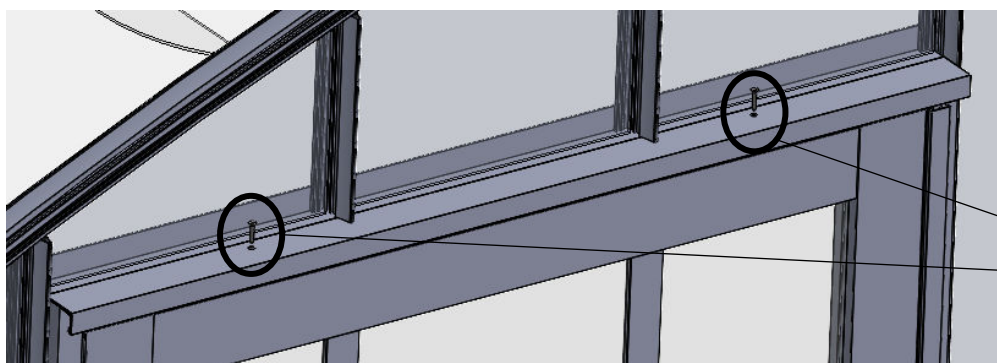
- ① Insérer la porte dans les  
charnières

Porte  
x1



- ② Visser la bavette à  
l'encadrement de porte

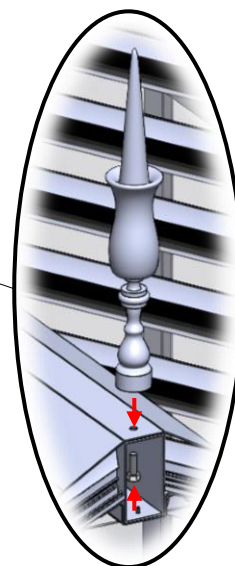
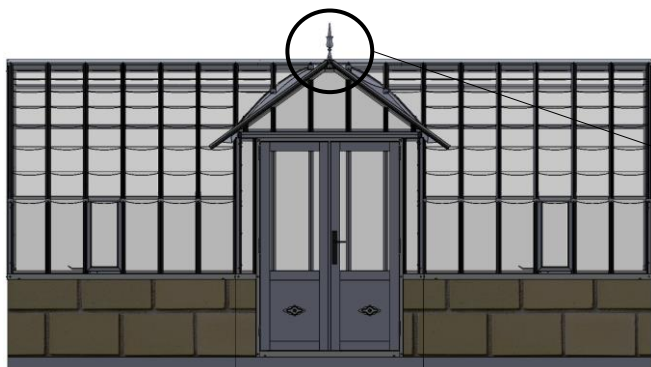
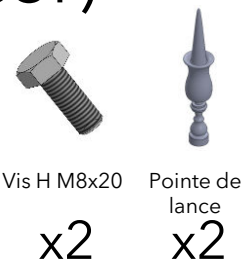
Bavette porte 50x25 x1  
Vis fraisée 3.9x25 x2



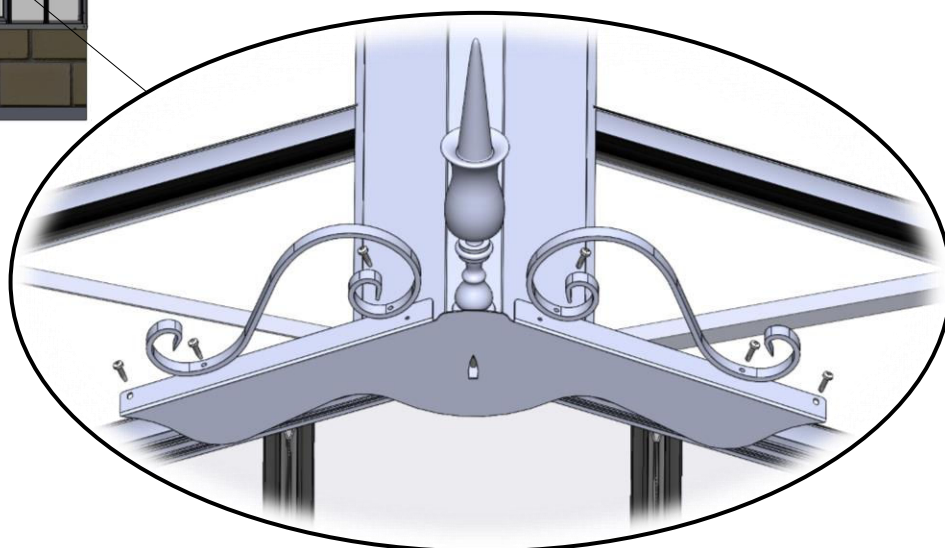
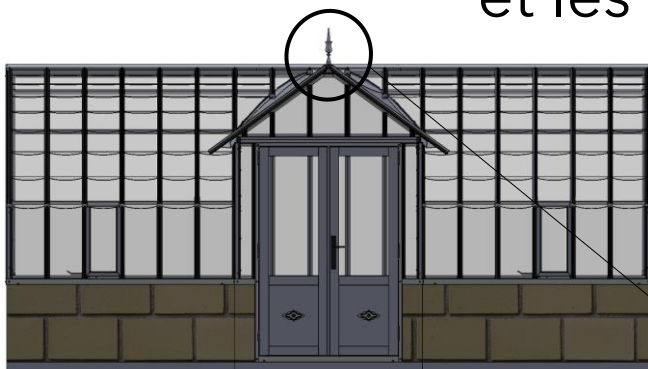


# Principe de montage : Pose décorations (toit - option décor)

① Visser la pointe de lance dans le solin



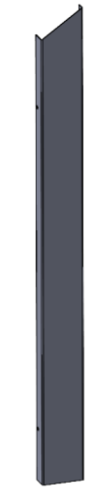
② Visser le support de décor et les volutes



Visser les volutes avec le support de décor

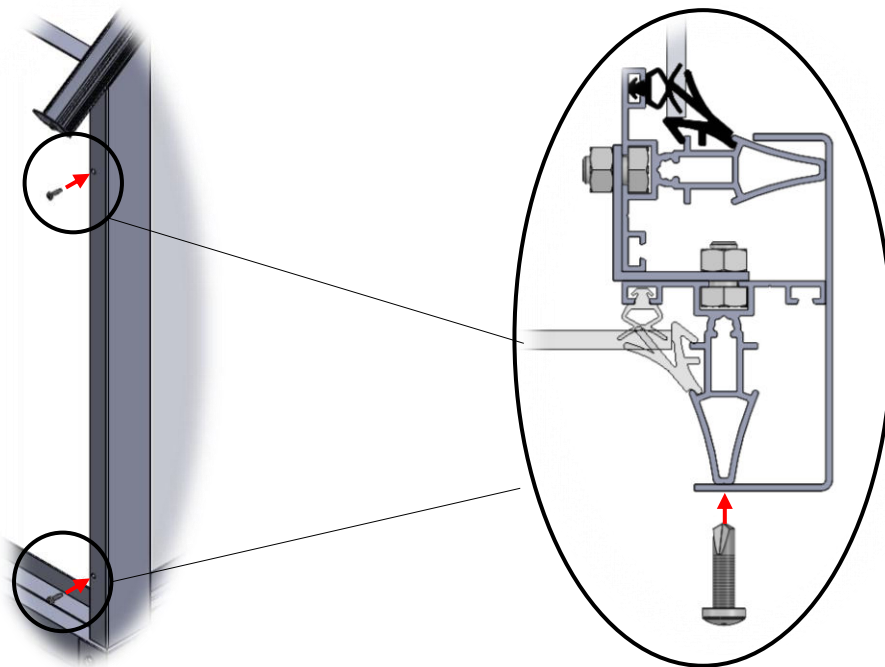
# Principe de montage : Pose tôle d'angle de finition

- ① Positionner la tôle d'angle de finition contre le montant d'angle



Tôle d'angle  
de finition  
x1

- ② Fixer la tôle d'angle de finition



Vis autoperceuse  
4.8x19  
x2/angle



- Pour les serres classiques, visser 3 ou 4 vis (se référer aux trous)
- Répéter ces opérations sur les autres montant d'angle de la serre

# Principe de montage : Fixation de la serre (sur muret)

## ① Percer les tubes 80x50



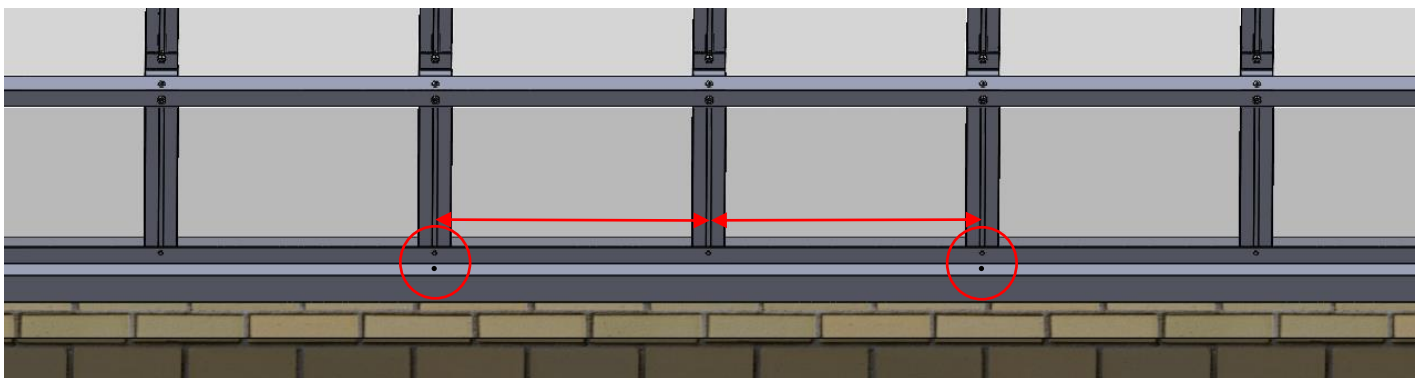
Ø8/Ø10

La position des chevilles n'est pas établie car elle peut dépendre de l'environnement d'ancrage de la serre. Cependant nous vous conseillons de fixer la serre de la manière suivante

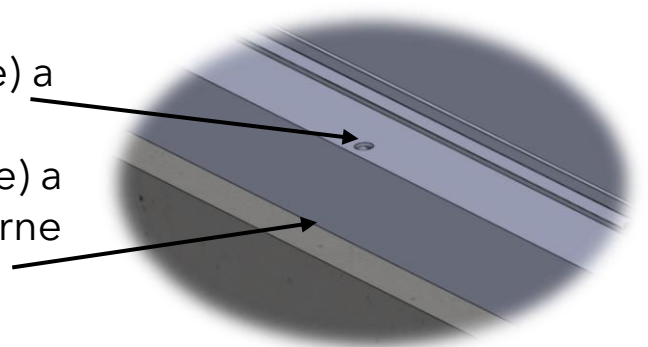
- 2 fixations dans les angles



- 1 fixation tout les 2 travées



- Le perçage supérieur (premier perçage) a un diamètre de 10mm
- Le perçage inférieur (deuxième perçage) a un diamètre de 8mm. Ce perçage concerne l'autre côté du tube 80x50 et le sol.



②

Visser la cheville dans le sol



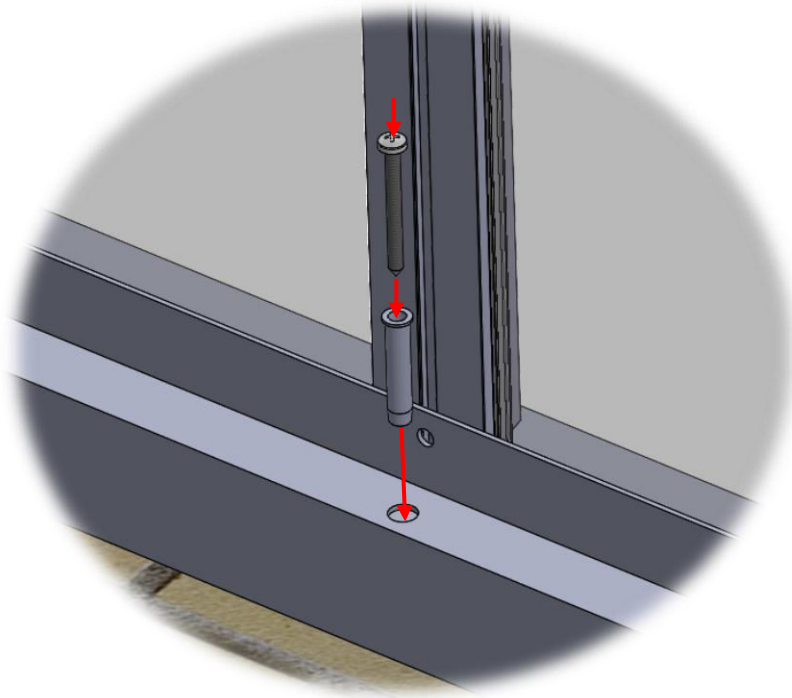
Cheville 8x40

x1/trou



Vis 8x50

x1/trou



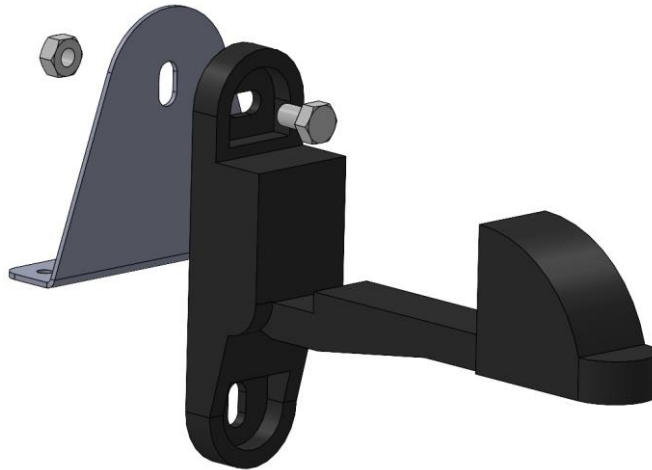
③

Resserrer tous les écrous de la serre

# Principe de montage : Montage bloc porte (sur serre)

①

Assembler l'arrêt automatique  
et le support



Support de  
bloc porte

x1



Arrêt  
automatique

x1



Ecou H M6

x1



Vis H M6x10

x1

②

Fixer le bloc porte sur l'embase de  
la serre

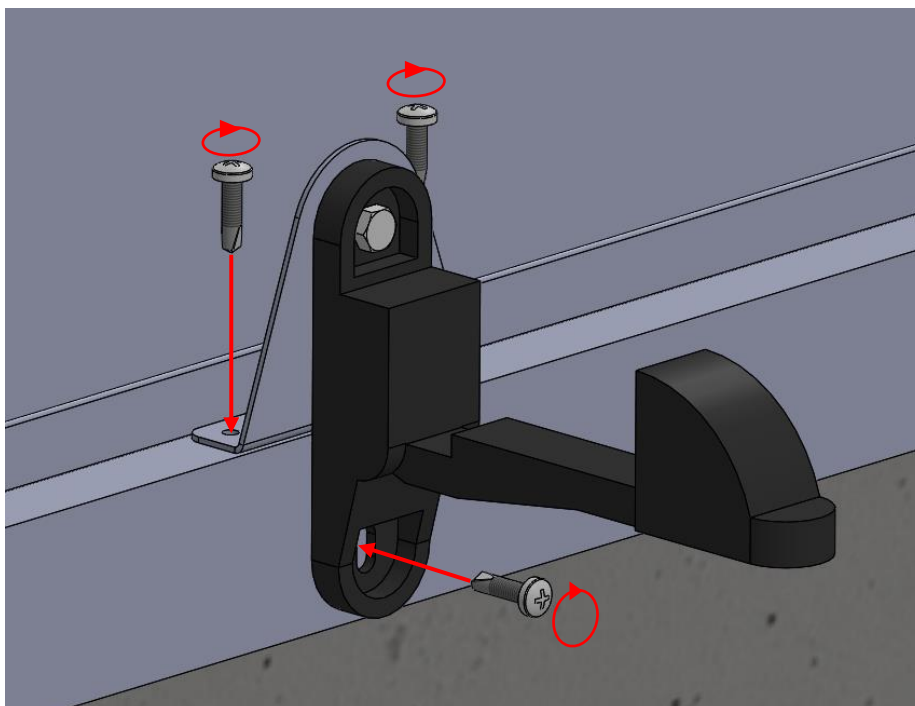


Vérifier la manière dont la porte se glisse dans le bloc  
porte avant de le fixer. Ajuster la position des vis si besoin



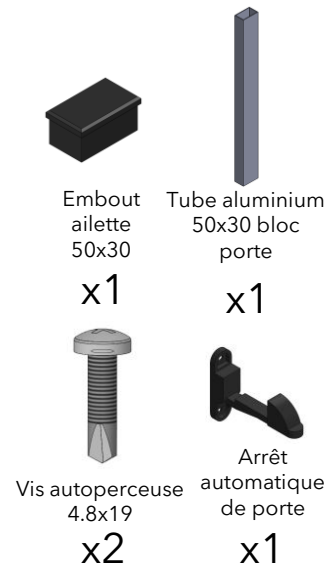
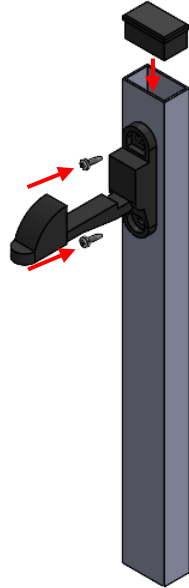
Vis autoperceuse  
4.8x19

x3



# Principe de montage : Montage et Pose bloc porte (indépendant)

## ① Monter le bloc porte



## ② Ajuster la position du bloc porte dans le sol pour que la porte s'y introduise pleinement

## ③ Sceller le bloc porte au sol

# Principe de montage : Montage et Pose bloc porte (sur muret)

## ① Repérer la position du bloc porte

Après avoir vérifié le placement de la porte en position ouverte, marquer la position des trous sur le muret

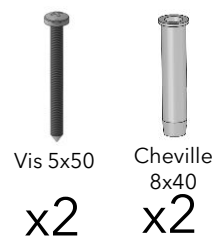
## ② Percer le muret



Ø8

Percer le muret sur les marquages de trous du bloc porte

## ③ Fixer le bloc porte



Arrêt  
automatique

x1

