

Notice de Montage

Serre : Hortense sur muret

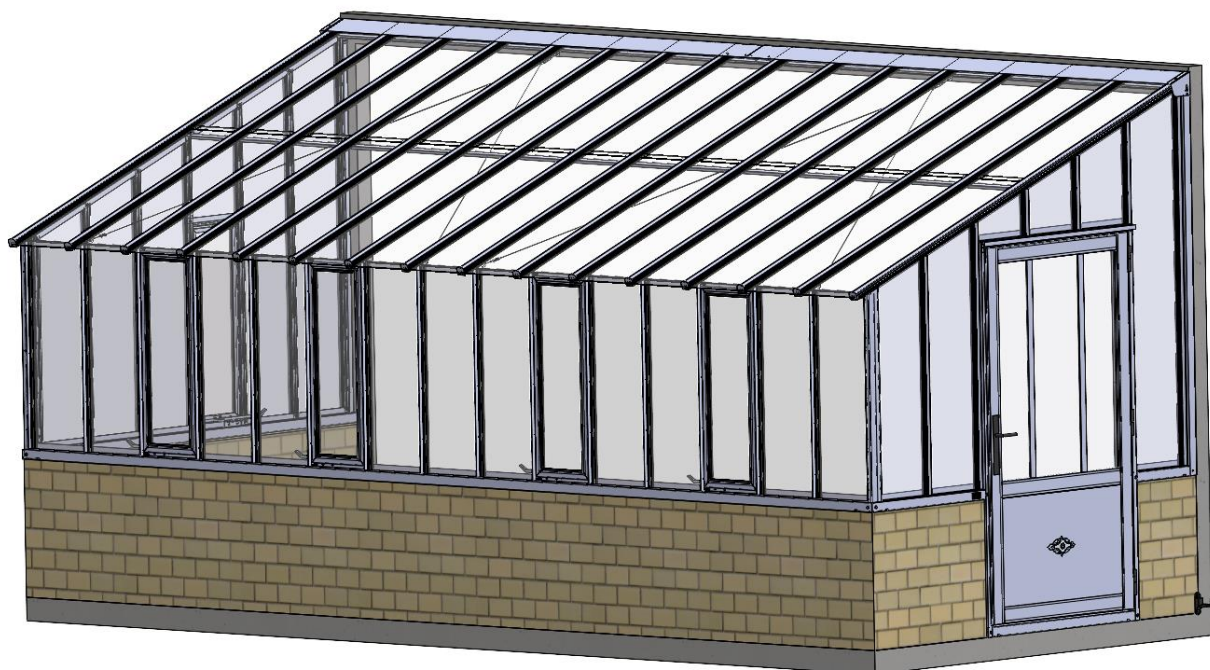


Image non contractuelle



L'ATELIER DES **SERRES**

Avant-propos :

Cette notice rassemble les principes de montage des différents éléments de la serre. Ces principes de montage sont mis dans l'ordre chronologique du montage de la serre. Il est possible que certaines représentations ne correspondent pas à votre modèle de serre ; c'est simplement que les images illustrent la manière avec laquelle les pièces doivent être assemblées.

De plus, le serrage des écrous et la fixation au sol doivent se faire uniquement une fois que la serre est totalement montée. Il ne faut donc pas serrer à fond pendant le montage.

Enfin, n'hésitez pas à regarder dans le « Dossier Pose » les dimensions des pièces qui vous sont demandées pour ne pas vous tromper.

Outils nécessaires :

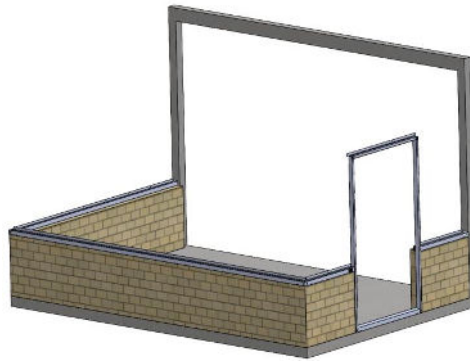


Niveau
Equerre
Mètre
Maillet

Tournevis
cruciforme
Clés à fourche
Cale pour vitrage
Ventouse à verre
Ciseaux

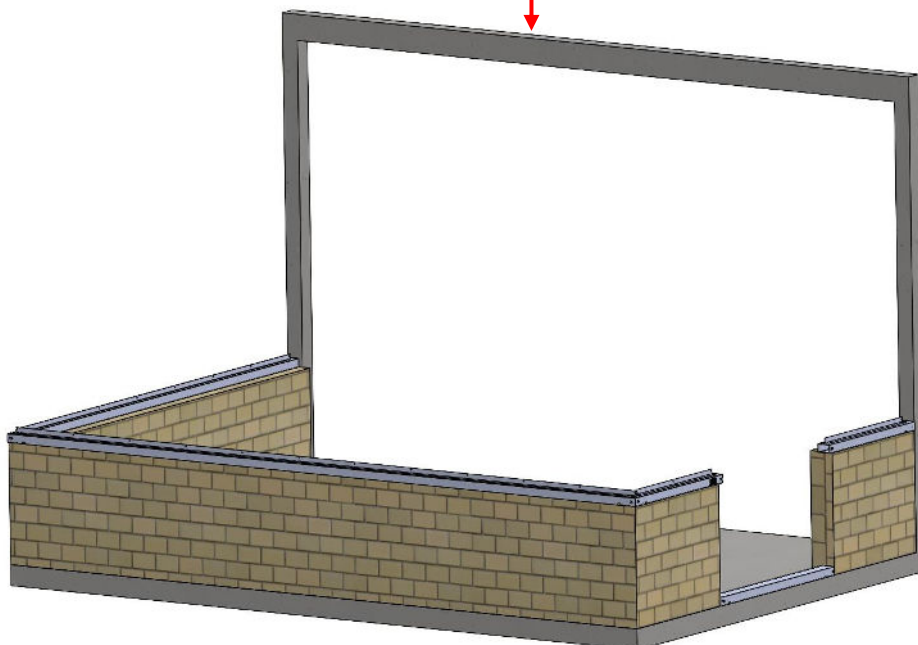
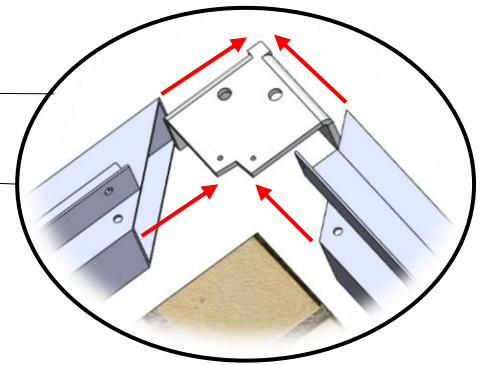
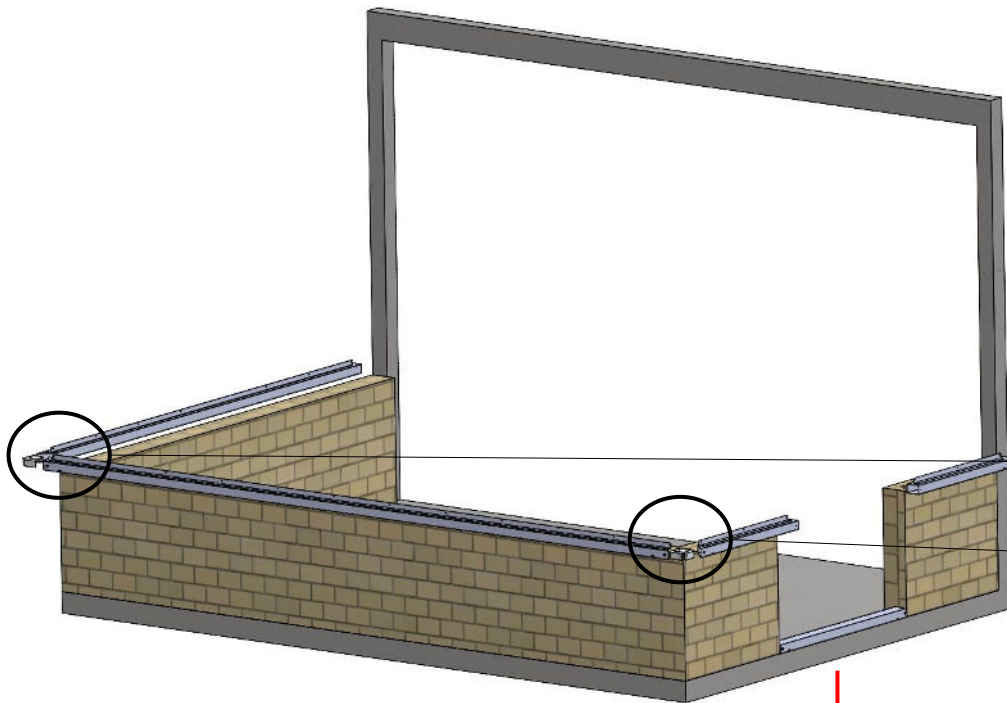
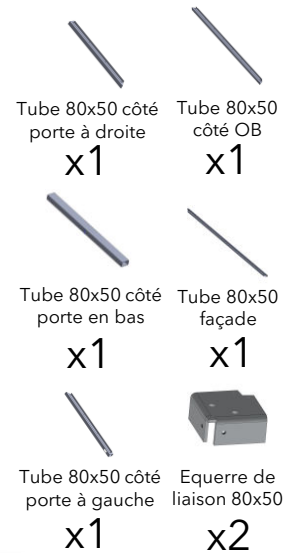
Pompe à silicone
Visseuse
Perceuse
Escabeau

Principe de montage : Montage de l'embase (sur muret)



①

Imbriquer les tubes 80x50
avec les équerres de liaison



②

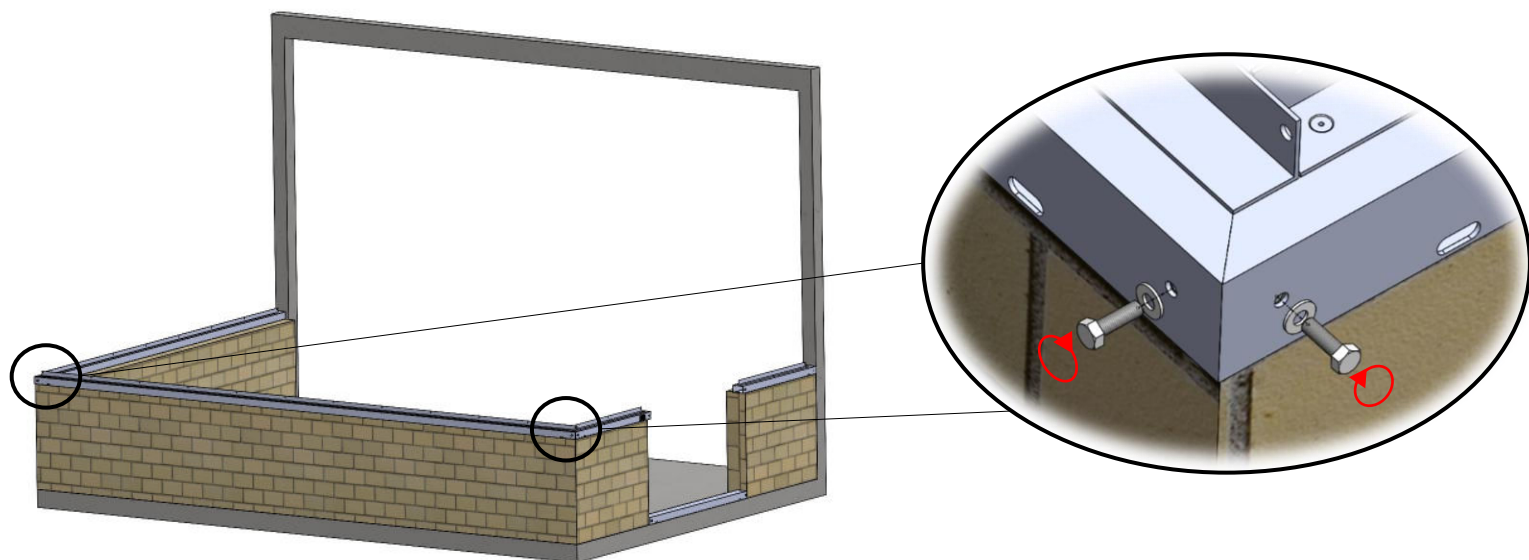
Visser les tubes 80x50 aux équerres

Rondelle plate
6.6x14
x4

Vis H M6x20
x4



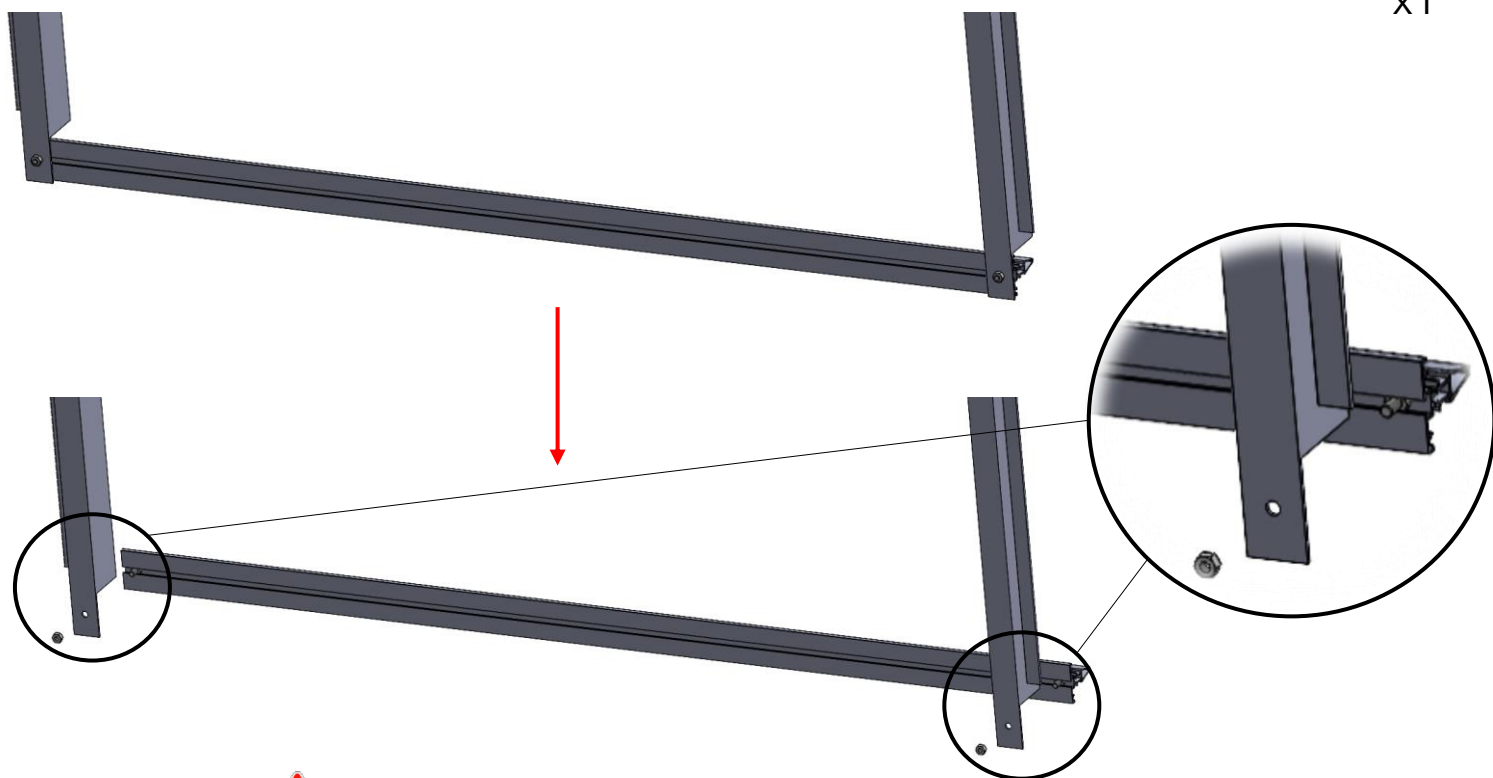
Ne pas serrer les vis
Cela sert à guider l'assemblage définitif sans le bloquer



③

Dévisser la barre de maintien de l'encadrement de porte

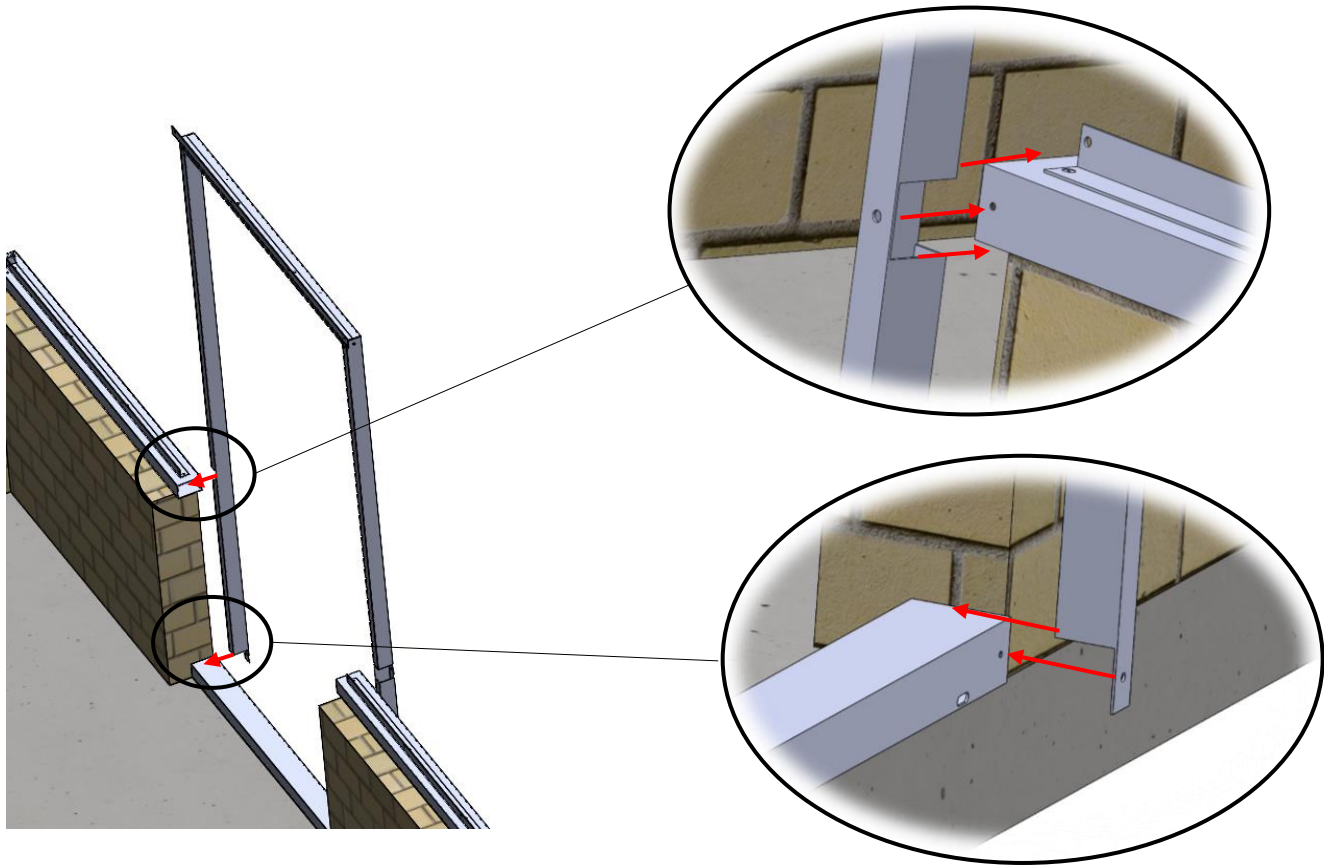
Encadrement de porte
x1



Conserver les vis pour la suite du montage

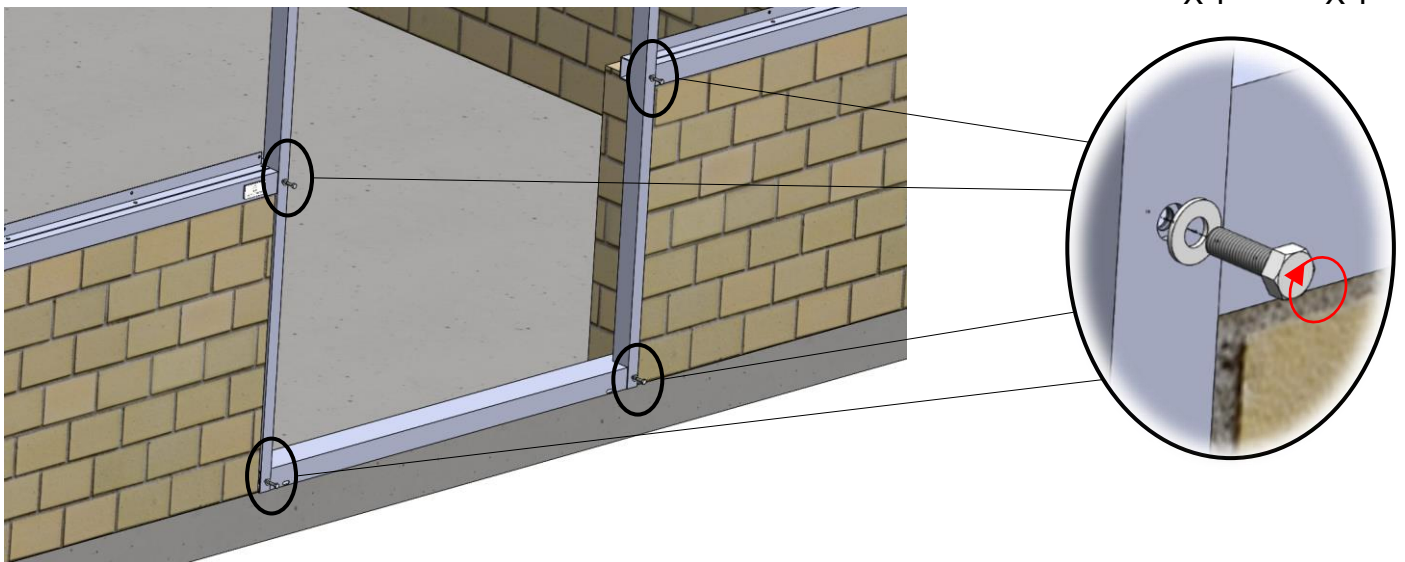
④

Imbriquer l'encadrement de porte aux tubes 80x50



⑤

Visser l'encadrement de porte aux tubes 80x50

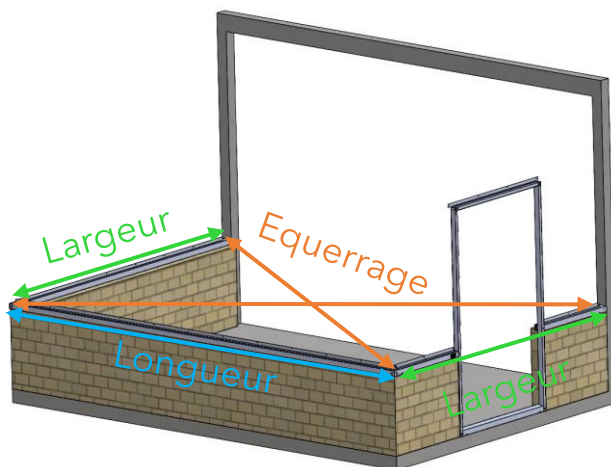


⑥ Vérifier l'équerrage, les cotes et le niveau; ajuster si nécessaire



Placer l'embase à son emplacement définitif.

- L'embase doit dépasser de 5mm par rapport à la ceinture/dalle.
- Prendre le niveau de l'embase dans les 3 dimensions.
- Vérifier les dimensions de l'embase.



Equerrage (voir plans)

Longueur (voir plans)

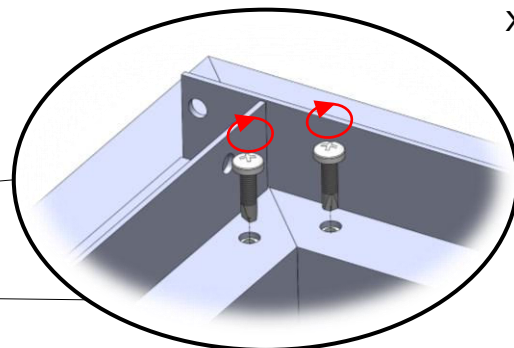
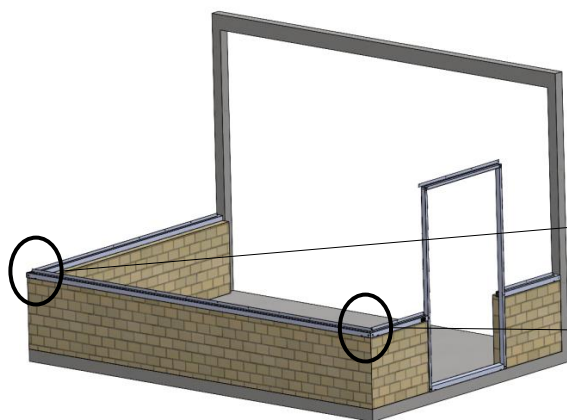
Largeur (voir plans)



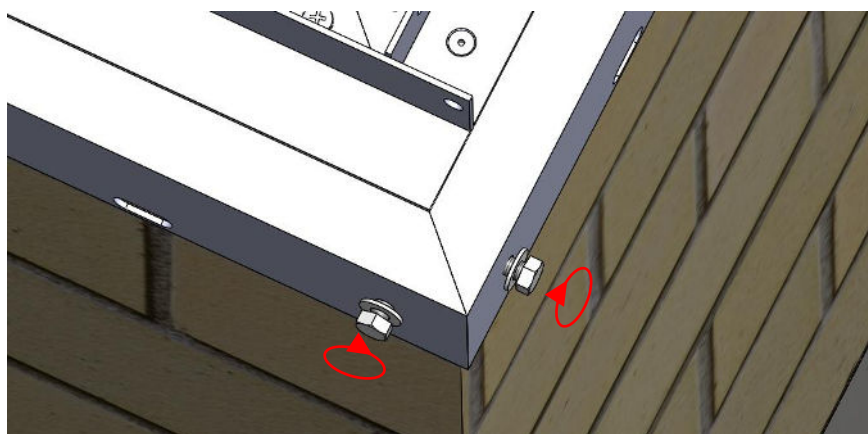
Une fois que l'embase est bien positionnée (dimensions, équerrage et niveau respecté), ne rien bouger pour les deux prochaines étapes.

⑦ Visser les tubes 80x50 aux équerres

Vis auto-perceuse
4.8x19
x4



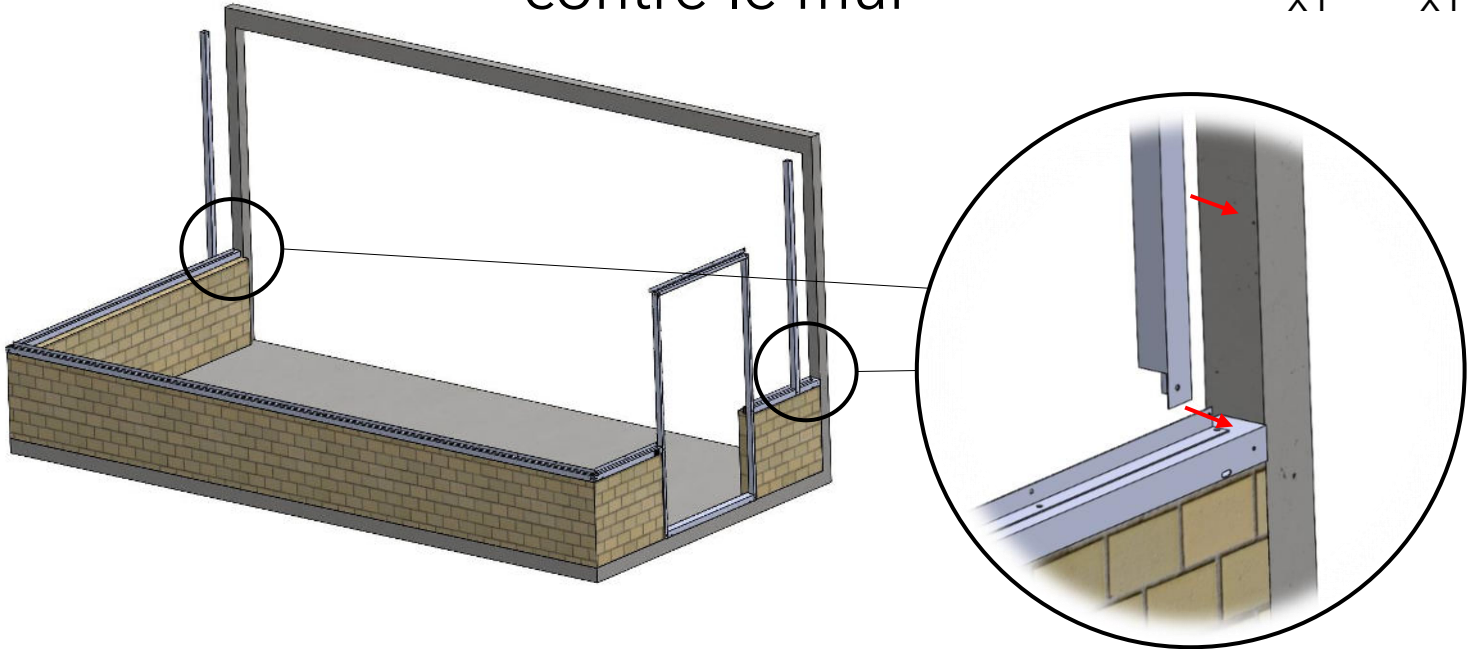
⑧ Resserrer toutes les vis de l'embase



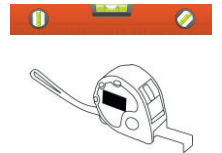
Principe de montage : Montage ensemble faitage

- ① Placer les poteaux sur l'embase et contre le mur

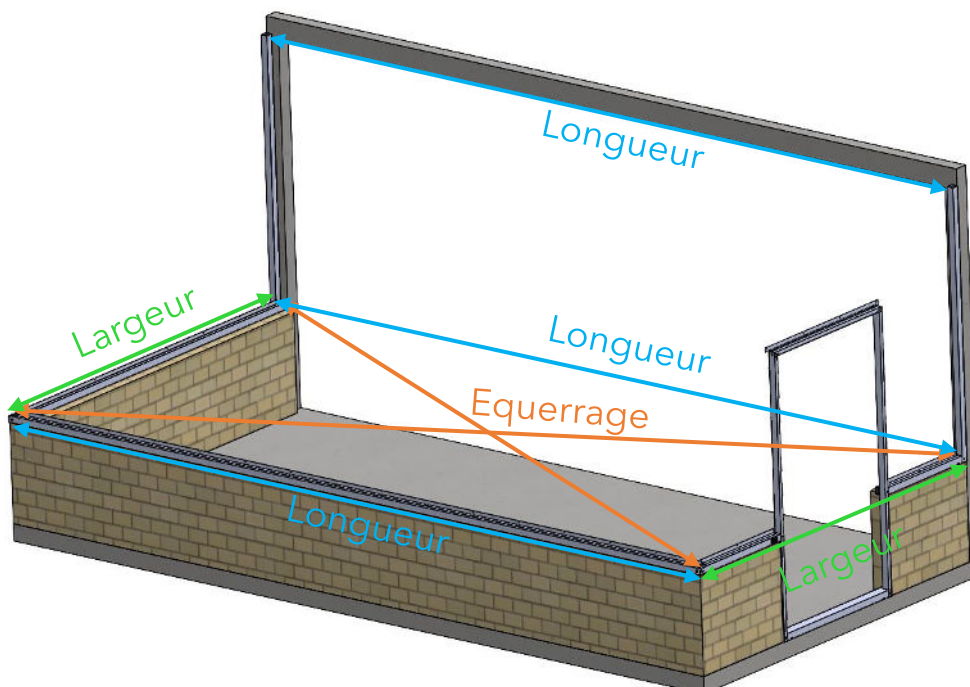
Poteau 50x50 droit x1
Poteau 50x50 gauche x1



- ② Vérifier l'équerrage, les cotes et le niveau; ajuster si nécessaire



- Prendre le niveau de l'embase et des poteaux dans les 3 dimensions
- Vérifier les dimensions de l'embase

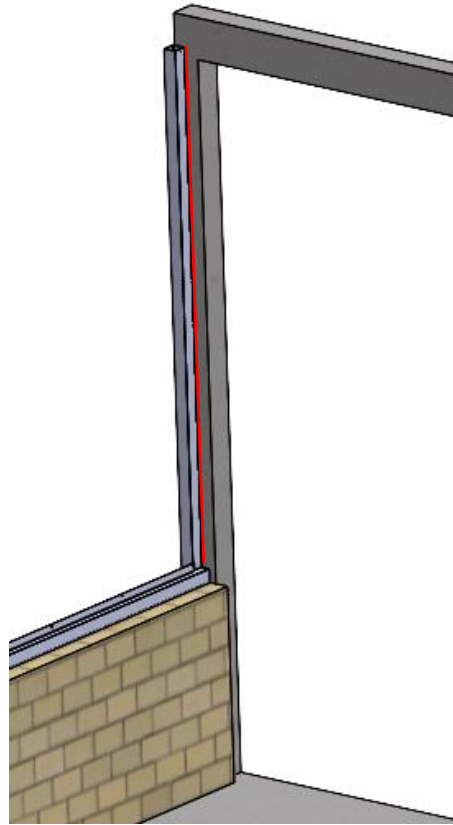


Equerrage (voir plans)

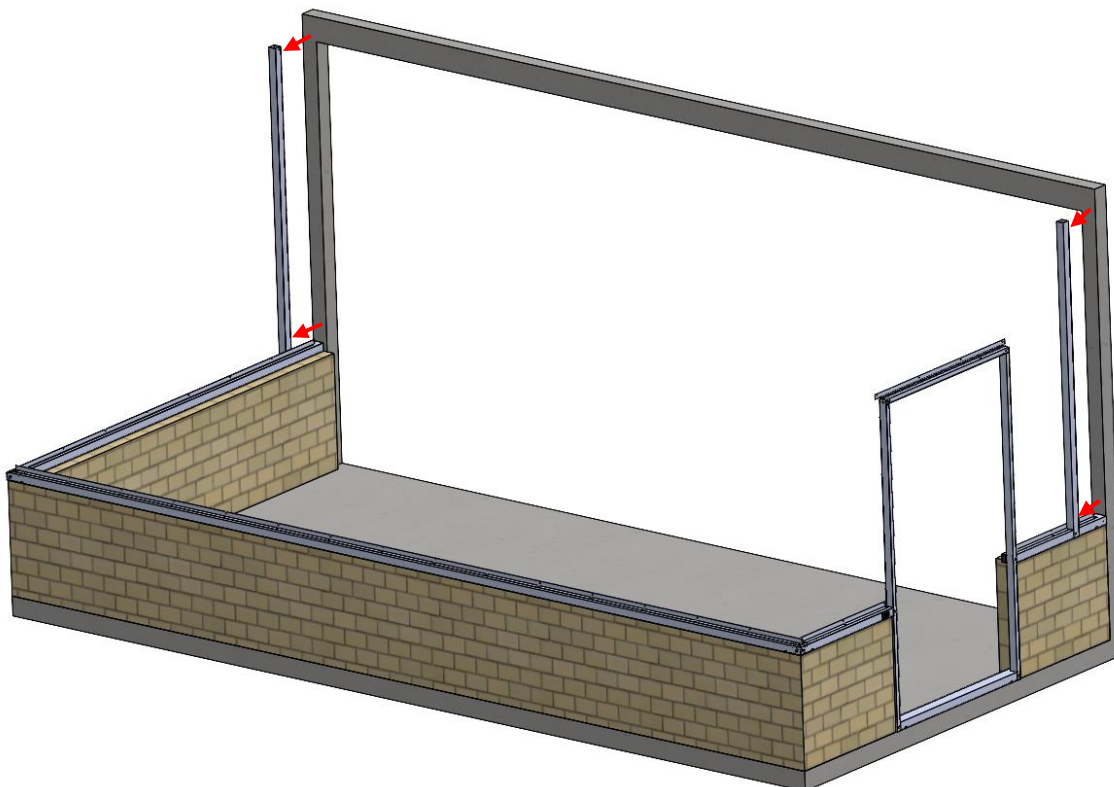
Longueur (voir plans)

Largeur (voir plans)

③ Repérer le placement des poteaux

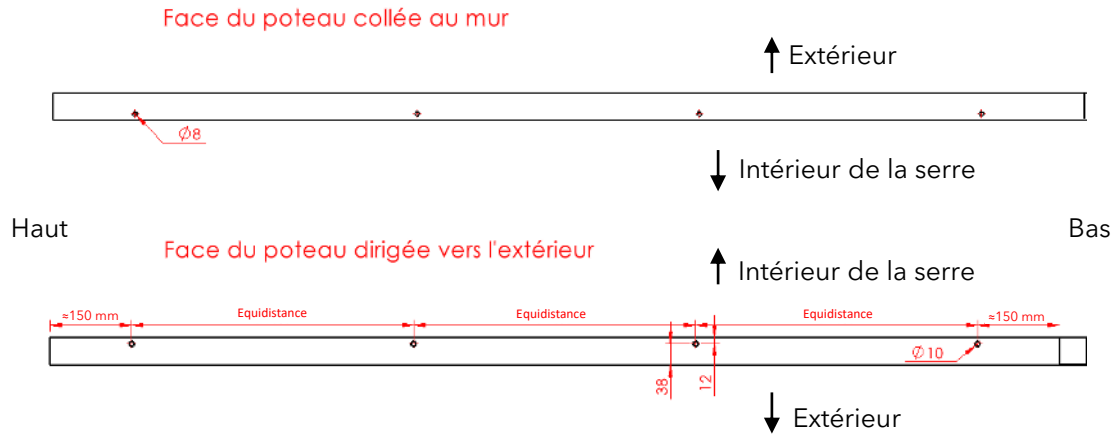


④ Retirer les poteaux



5

Percer les poteaux selon les cotes suivantes



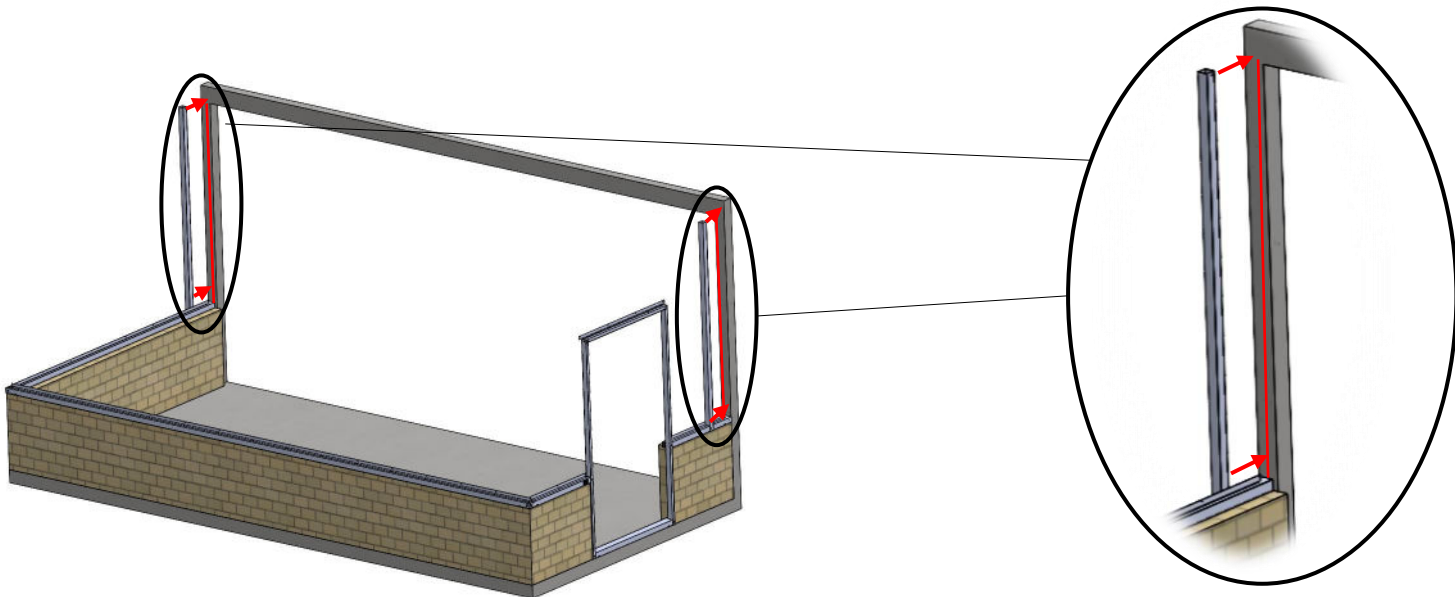
- Ici c'est le poteau gauche qui est représenté donc les cotes pour le poteau droit sont inversées
- Un trou sur une face est prolongé sur l'autre face, mais dans un autre diamètre

6

Percer le mur



- Placer les poteaux contre le mur à l'aide des marquages
- Prendre les repères de perçage des poteaux sur le mur
- Percer le mur avec un foret de 8mm de diamètre

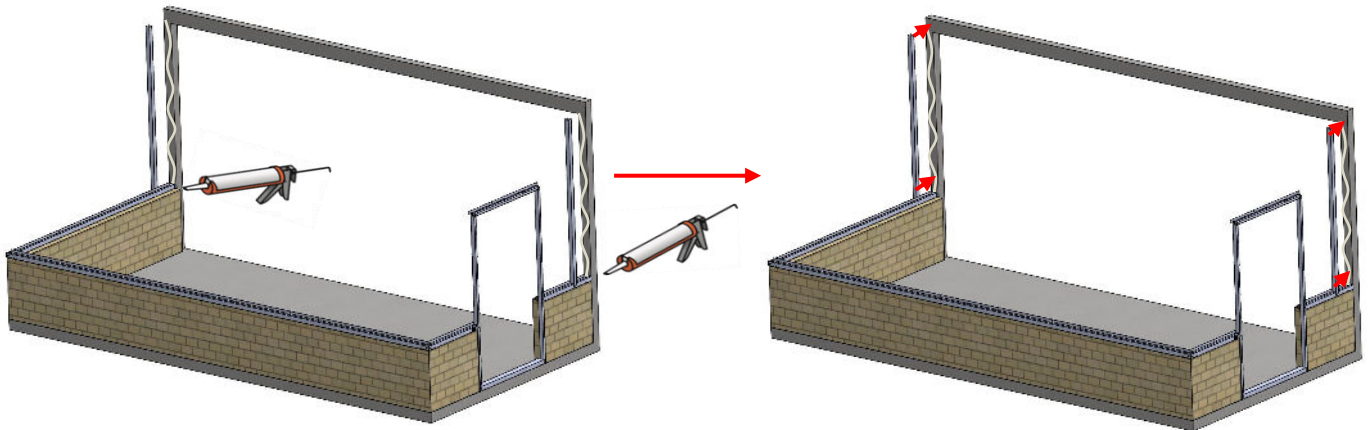


7

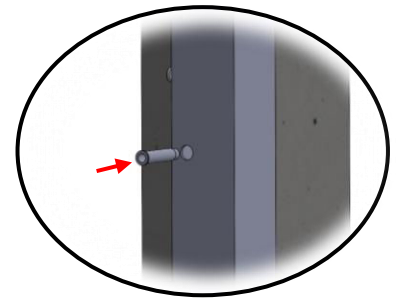
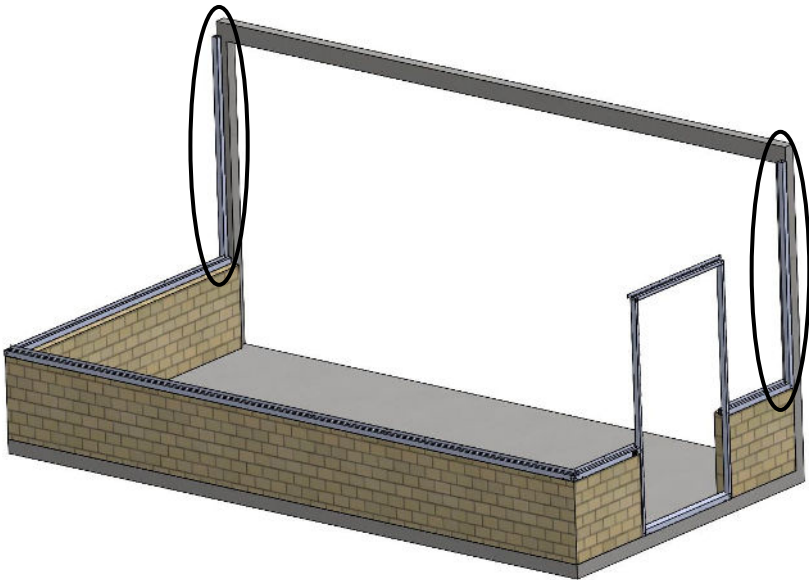
Fixer les poteaux au mur



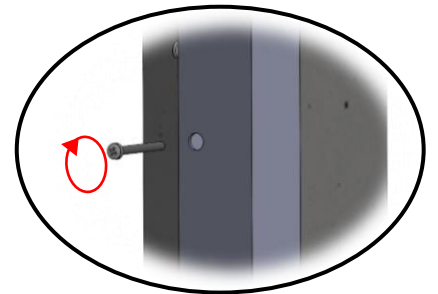
- Faire une bande de silicone sur le mur
- Coller les poteaux au mur à leur place définitive



- Visser les poteaux au mur



1- Insérer les chevilles dans les trous



2- Visser les vis dans les chevilles

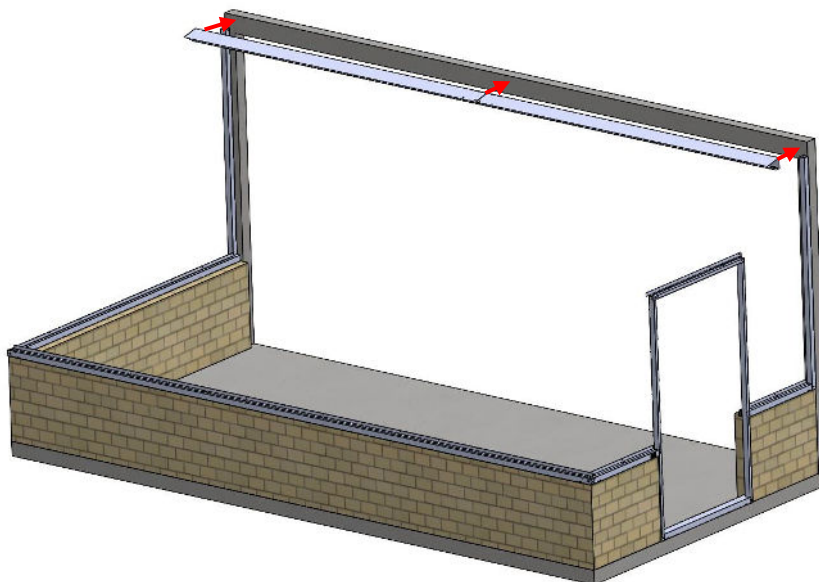
8

Poser le solin sur les poteaux



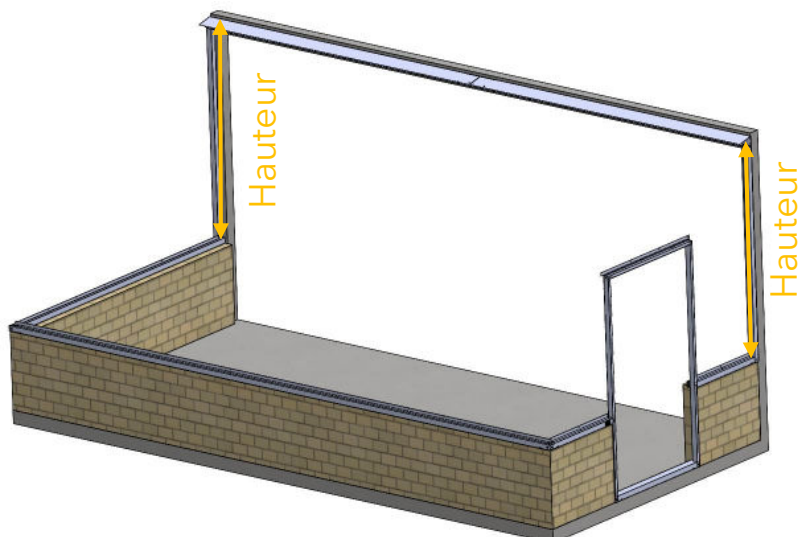
Solin

x1



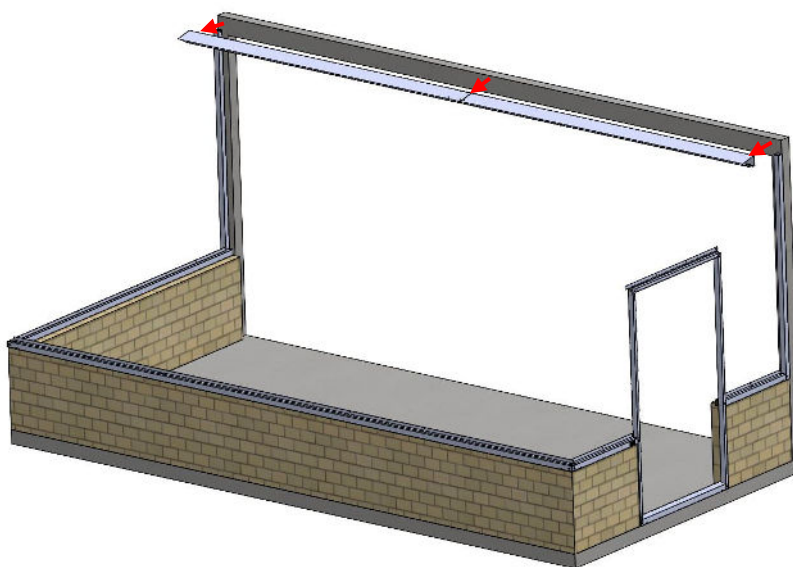
9

Vérifier les cotes et le niveau, ajuster si nécessaire



10

Retirer le solin

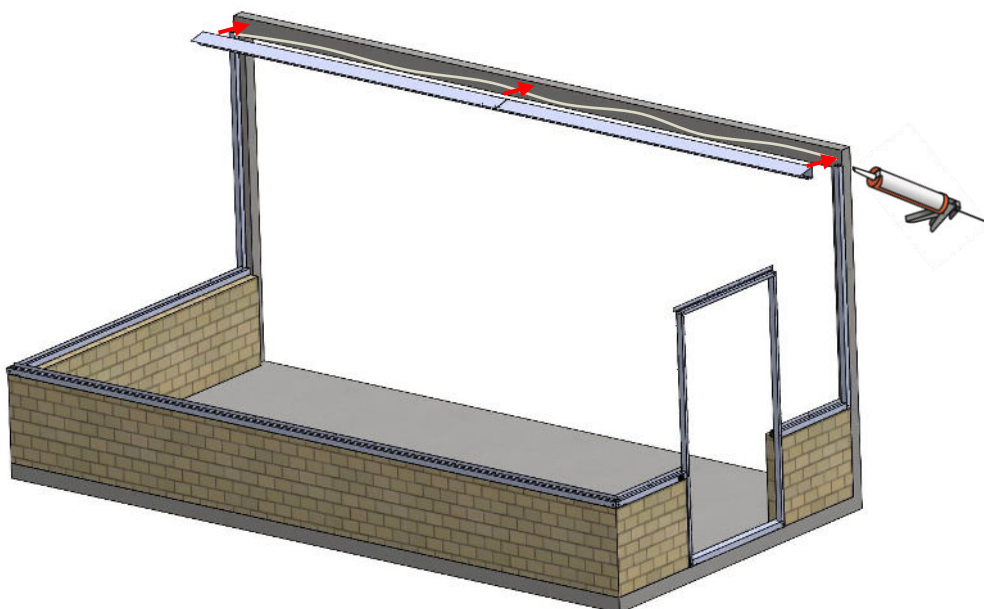


11

Coller le solin au mur



- Faire une bande de silicone sur l'emplacement du solin
- Coller le solin

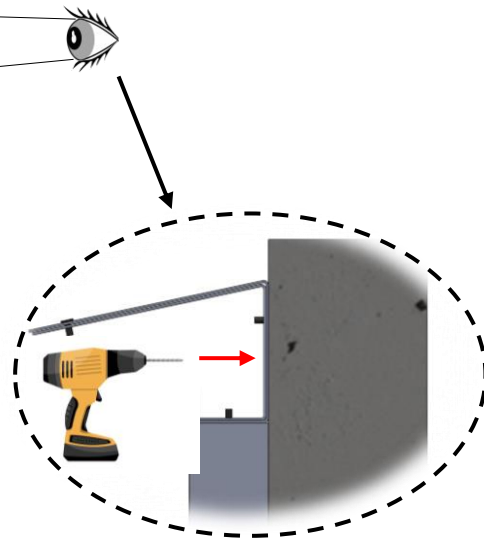
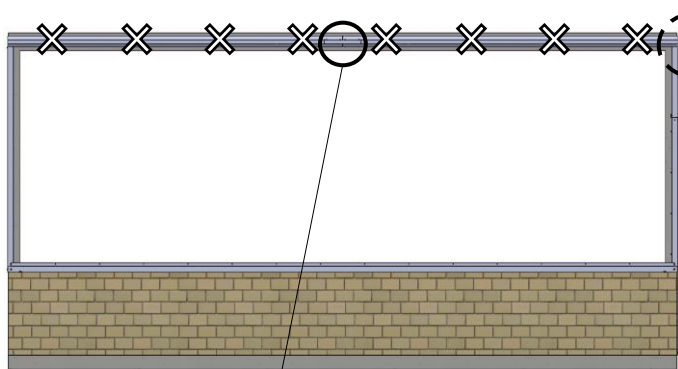


12

Percer le solin et le mur



Percer le solin et le mur avec un foret de 8mm de diamètre à 80cm d'intervalle environ



Ne pas percer dans la plaque de jonction entre les 2 parties du solin

13

Fixer le solin aux poteaux



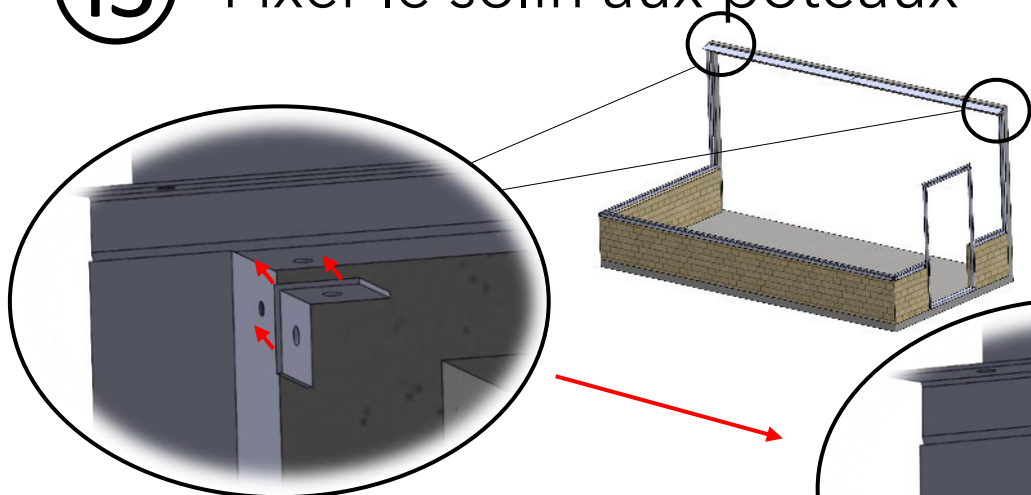
Ecrou H M6
x2



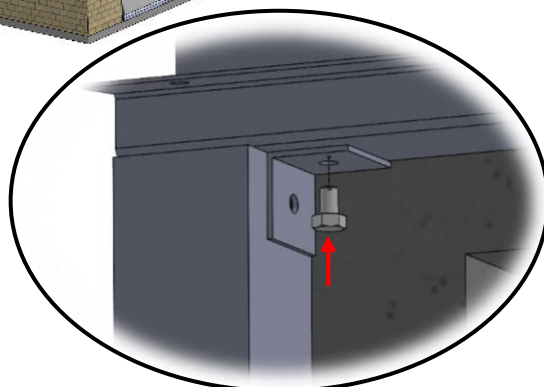
Vis H
M6x10
x4



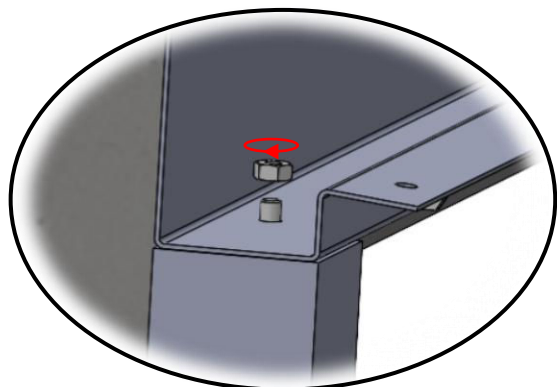
Equerre de
solin 30x30
x2



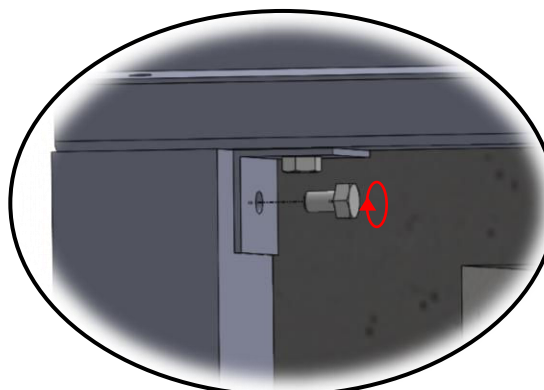
1- Placer l'équerre dans l'angle



2- Glisser une vis M6x10 dans le trou du haut



3- Visser l'écrou M6 par l'intérieur du solin



4- Visser la vis M6x10 sur le côté




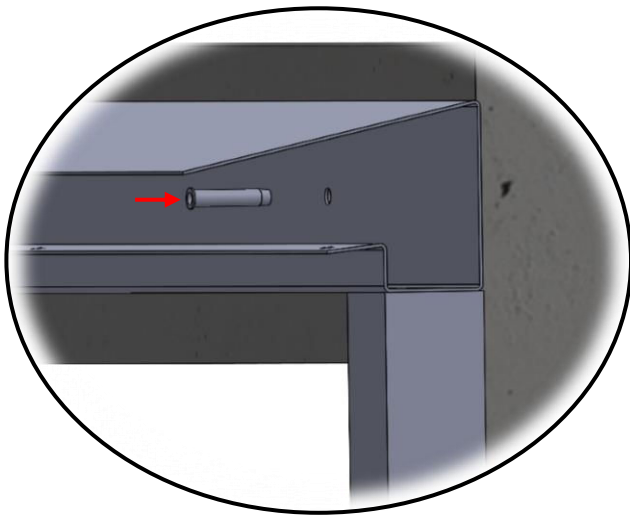
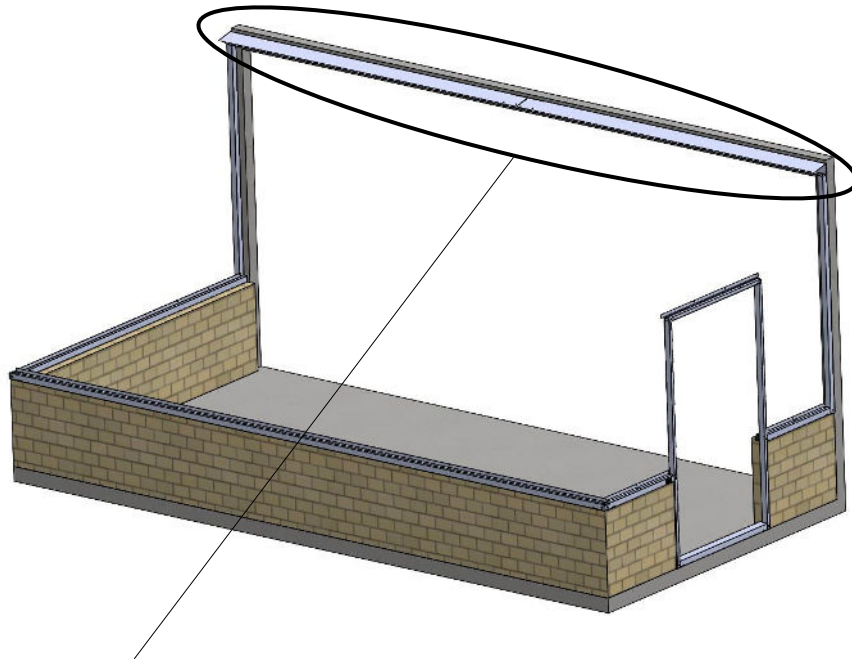
Faire de même sur l'autre poteau

14

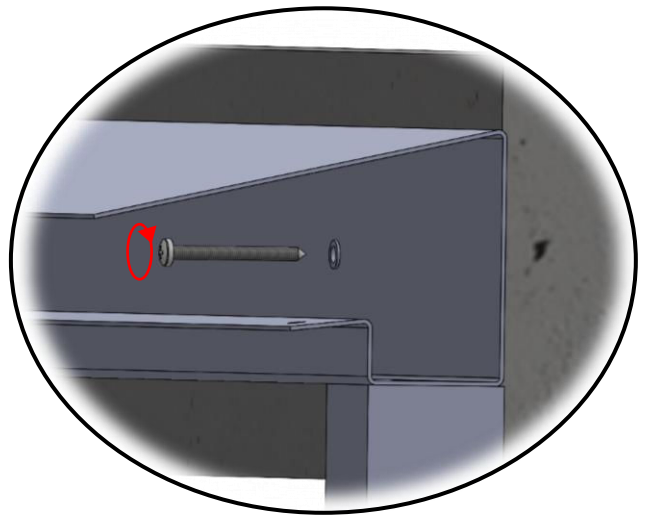
Fixer le solin au mur


Cheville 8x40
x1/trou


Vis 5x50
x1/trou



1- Insérer les chevilles dans les trous



2- Visser les vis dans les chevilles



Faire de même dans tous les trous du solin

15

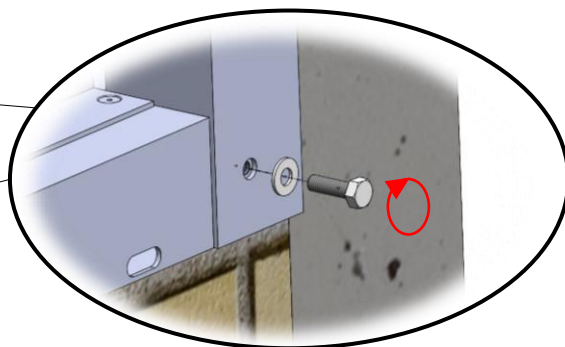
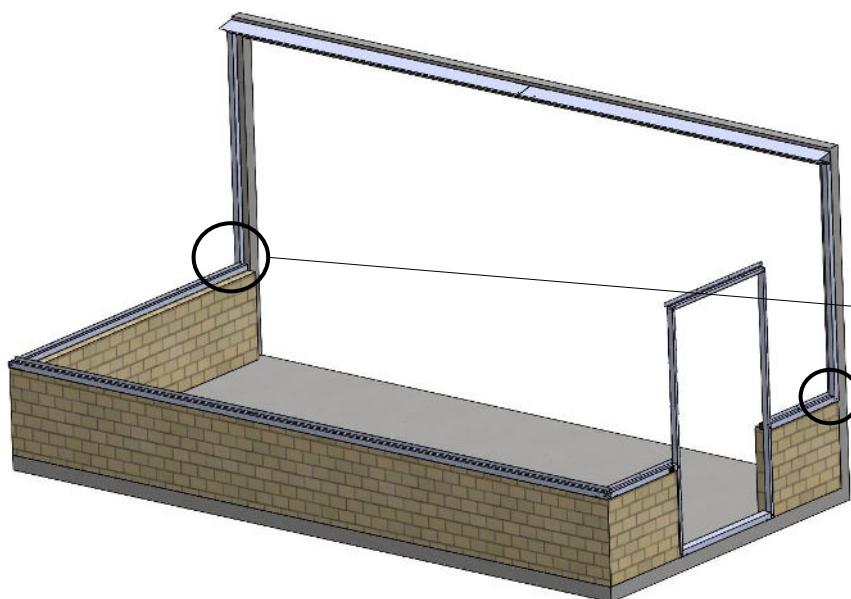
Visser l'embase aux poteaux



Rondelle plate
x2



Vis H M6x20
x2



16

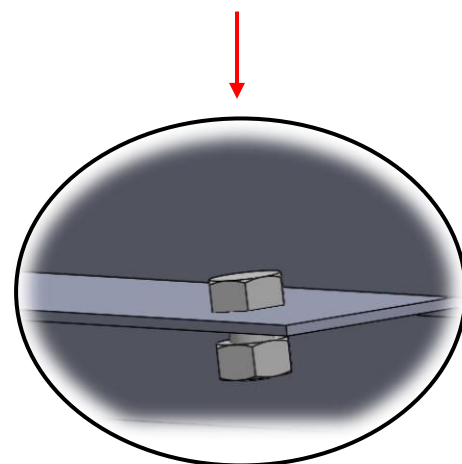
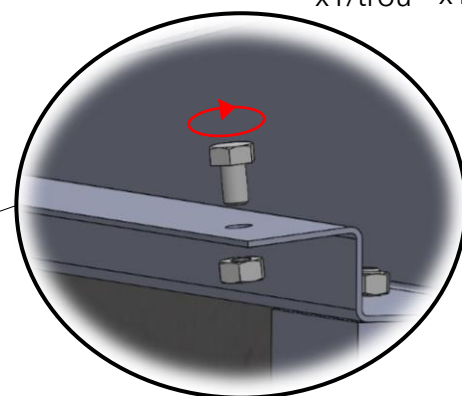
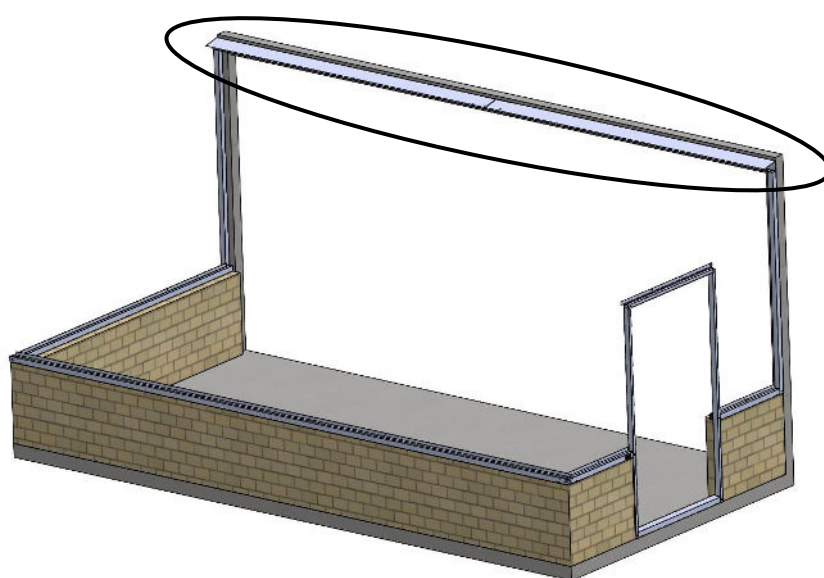
Assembler les boulons



Ecou H M6
x1/trou



Vis H M6x10
x1/trou



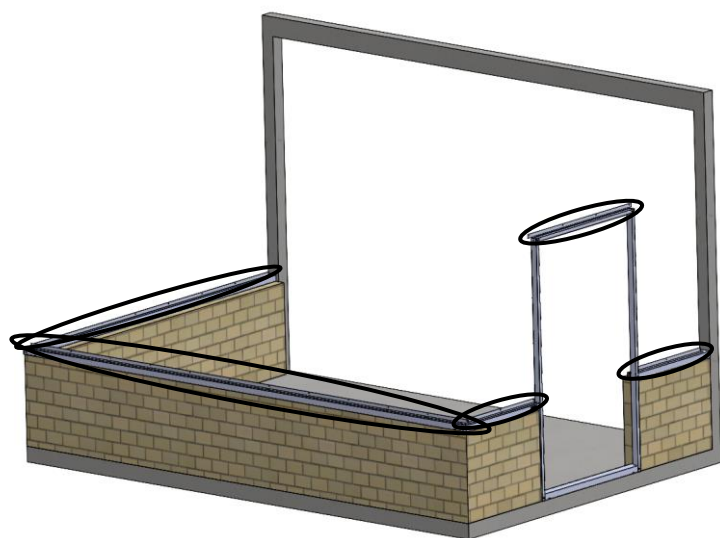
- Mettre la vis par le haut et l'écrou par le bas
- Ne pas serrer à fond et laisser le plus de jeu possible



Faire de même sur tous les trous du solin

Principe de montage : Montage montants

① Assembler les boulons



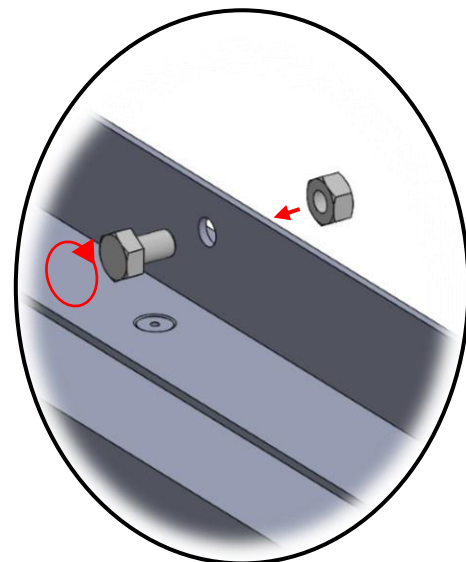
Vis H M6x10



Écrou H M6

x1/trou

x1/trou



Ne pas serrer à fond, laisser le maximum de liberté au boulon

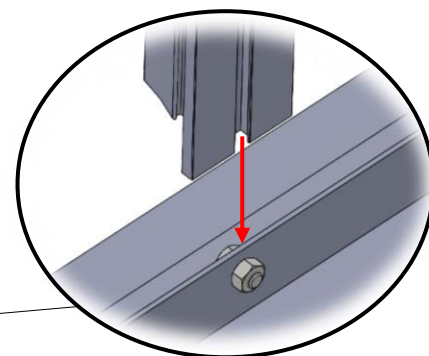
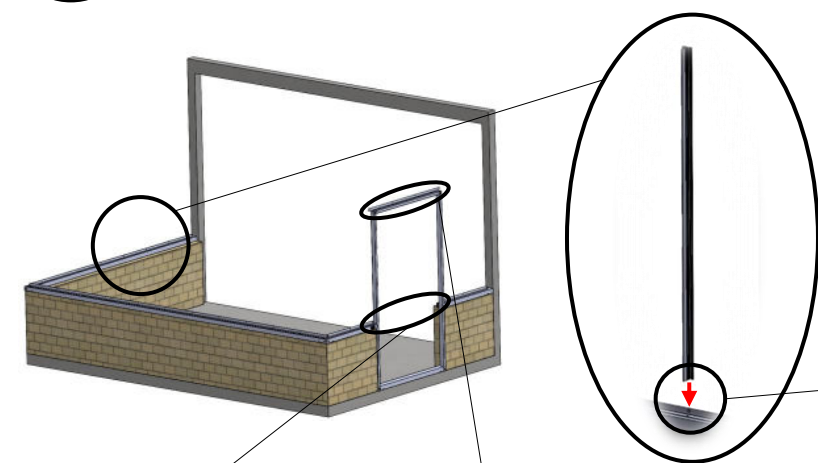
② Glisser les montants dans les boulons



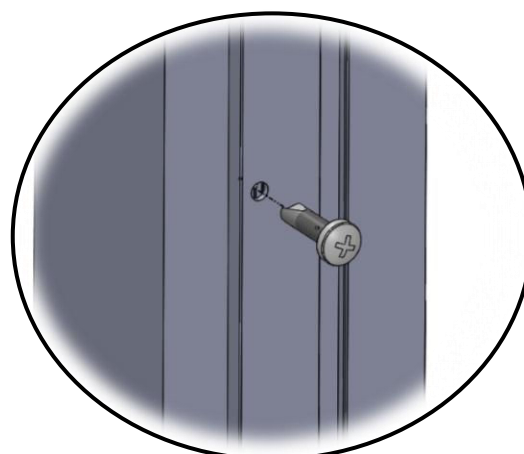
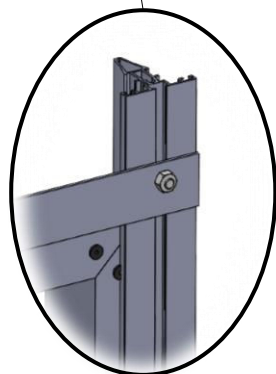
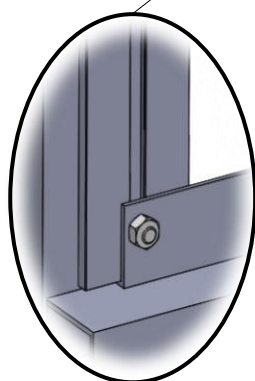
Vis autoperceuse
x16



Profilé GS façade
x1/boulon

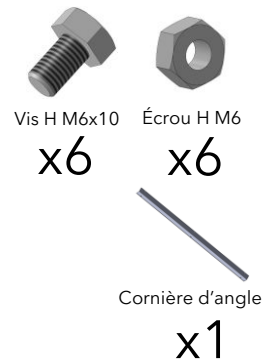
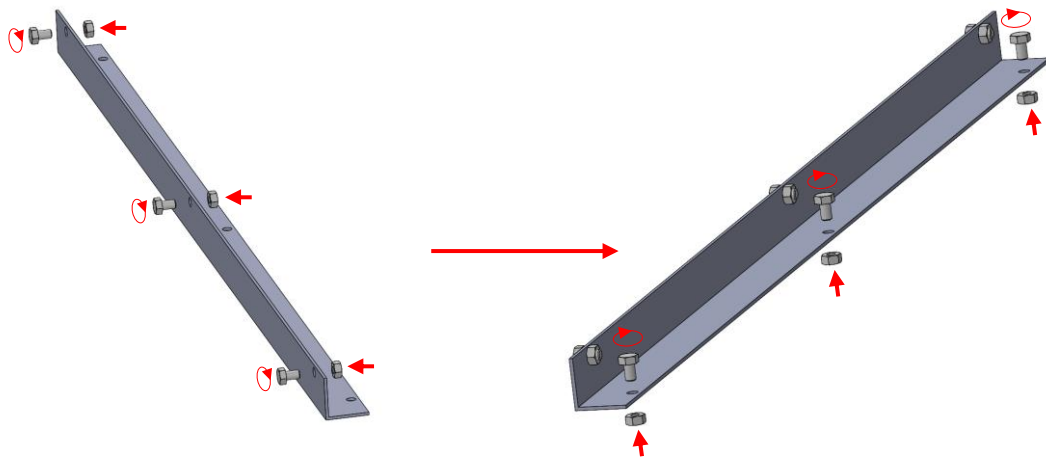


Visser les montants sur l'encadrement de porte
et les poteaux



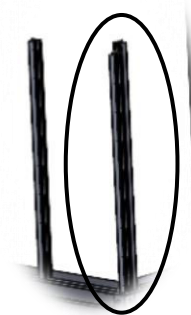
Principe de montage : Montage des montants d'angle

① Visser les boulons dans la cornière



- Respecter la façon dont le montage est expliqué
- Laisser les plus de liberté possible au boulon

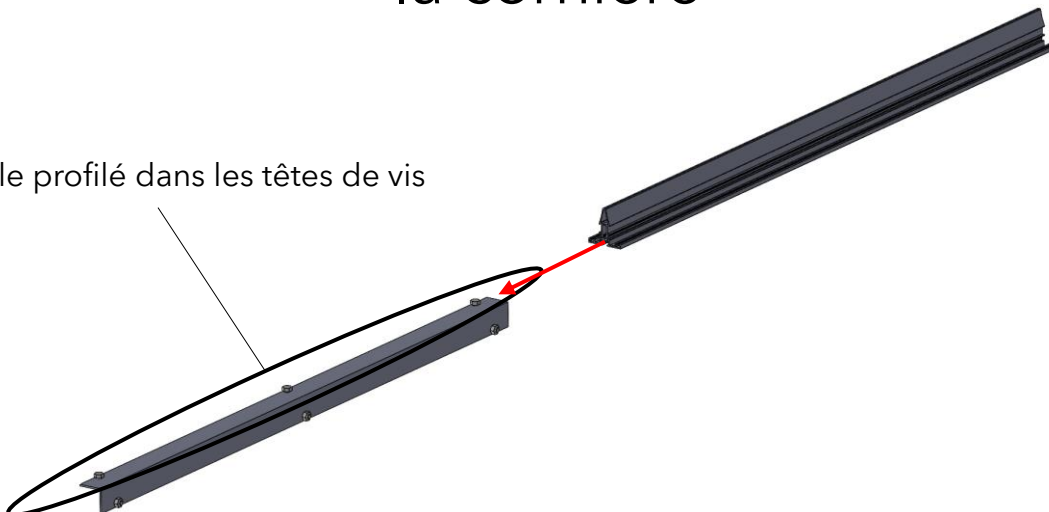
② Prendre les 2 profilés qui forment un coin de la serre



③ Glisser le montant (façade) dans la cornière



Glisser le profilé dans les têtes de vis



④ Respecter la cote

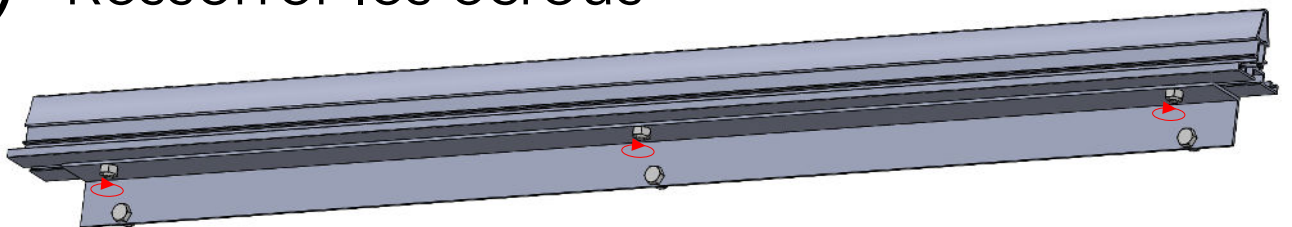
Le sens du montage est inversé selon si le montant d'angle est à droite ou à gauche de la façade.



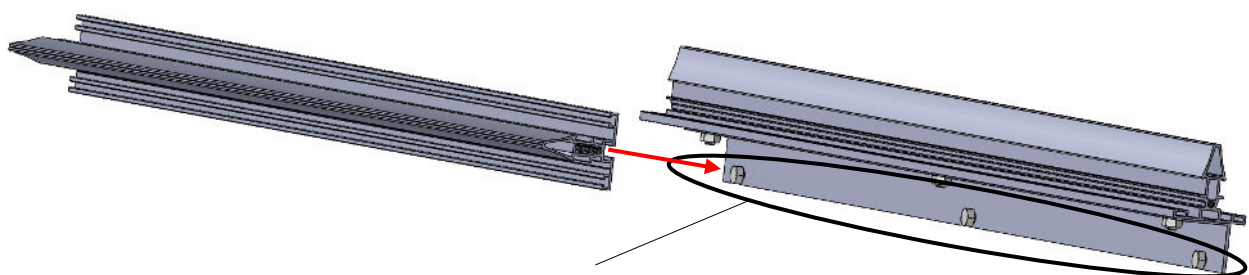
Pour la suite du montage du montant, on se base sur un montant situé à droite de la façade



⑤ Resserrer les écrous



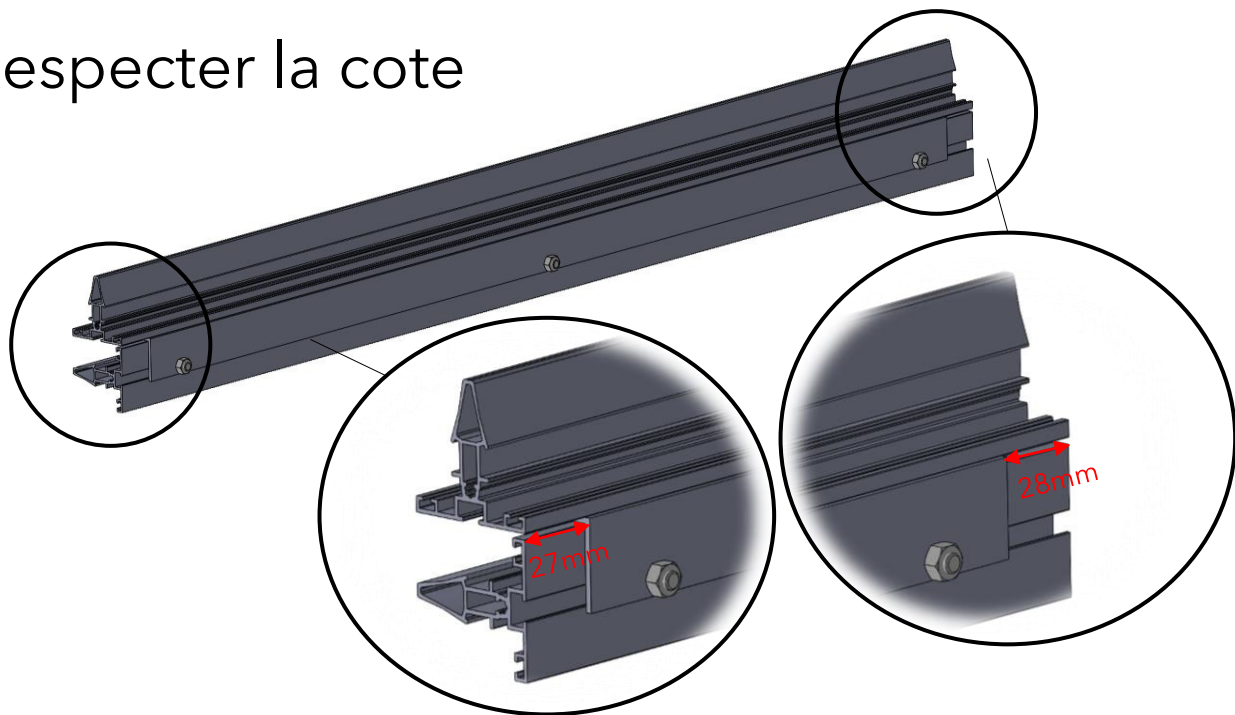
⑥ Glisser le montant (côté) dans la cornière



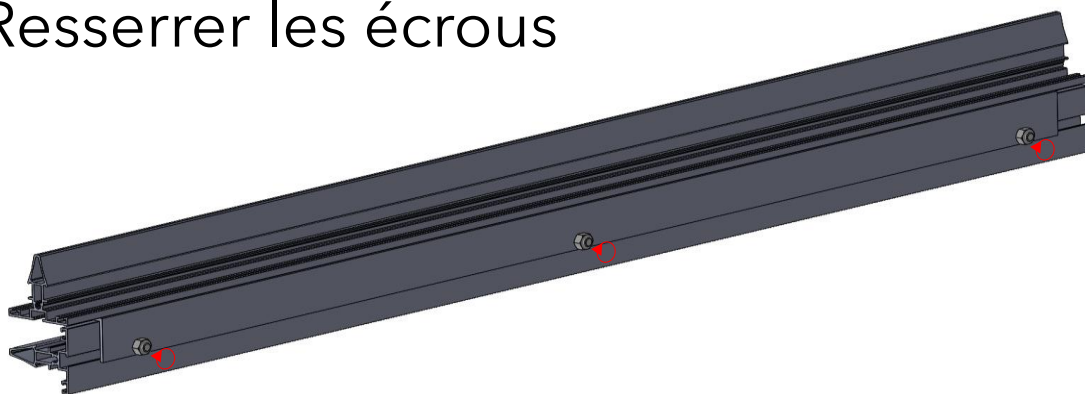
Glisser le profilé dans les têtes de vis


Profils GS (côté)
d'angle
x1

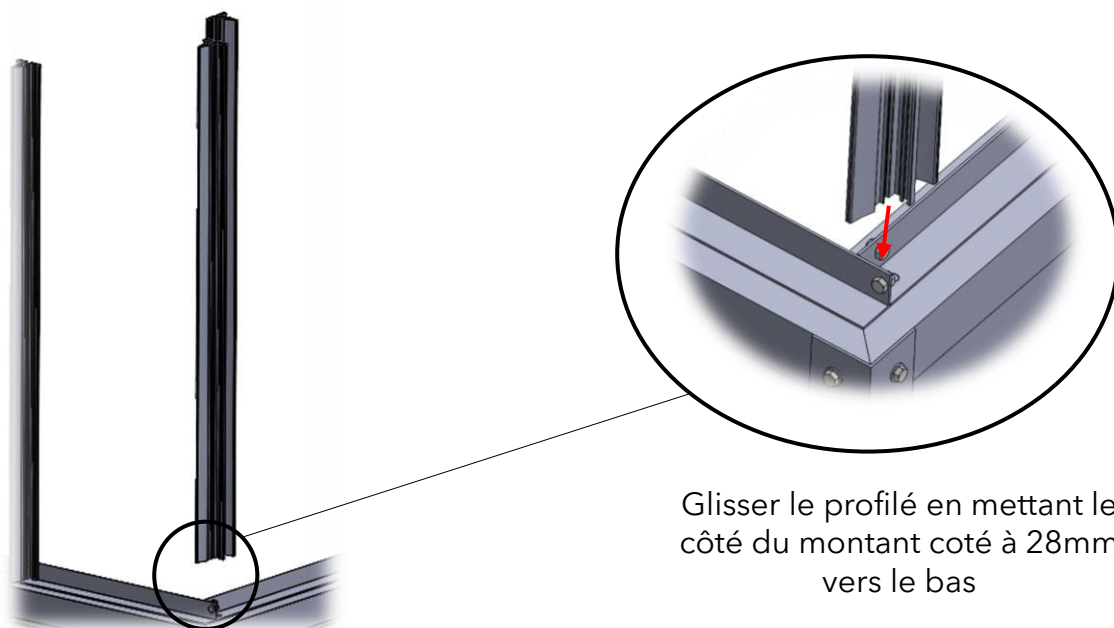
⑦ Respecter la cote



⑧ Resserrer les écrous



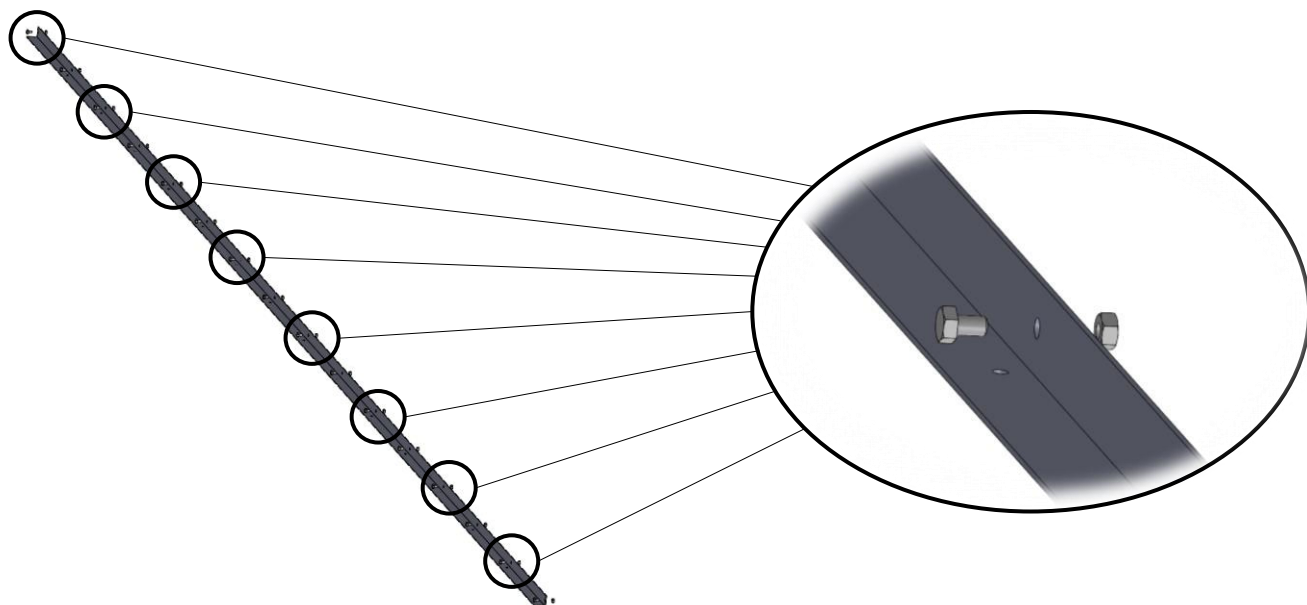
⑨ Glisser le montant d'angle sur l'embase



Réaliser les mêmes opérations pour chaque montant d'angle en inversant les cotes de 27mm et 28mm (en symétrie) selon son emplacement.

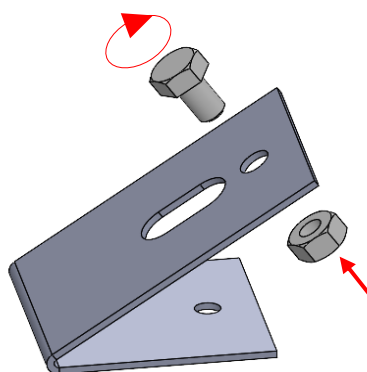
Principe de montage : Pose cornière et équerres

① Insérer boulon dans chaque trou de la cornière



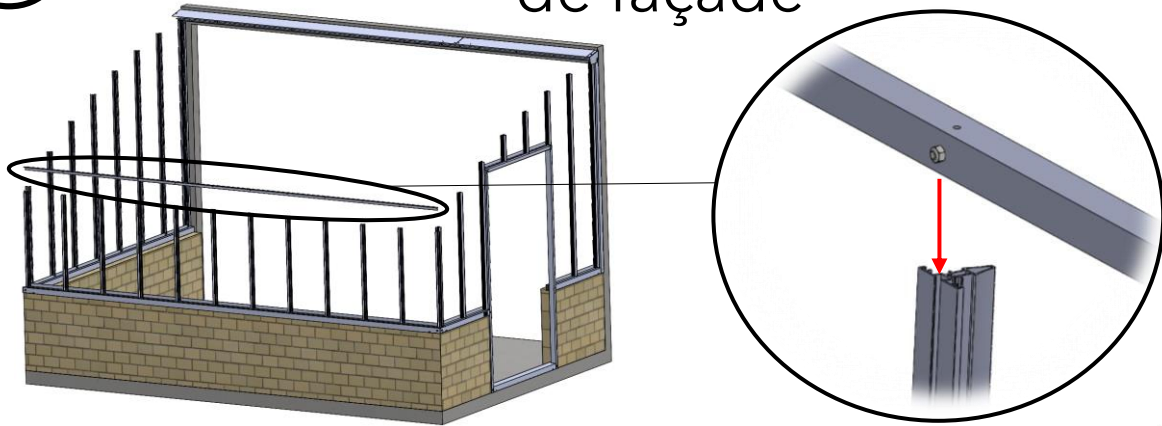
- Vis à l'intérieur de la cornière
- Erou à l'extérieur de la cornière

② Assembler chaque équerre avec un boulon

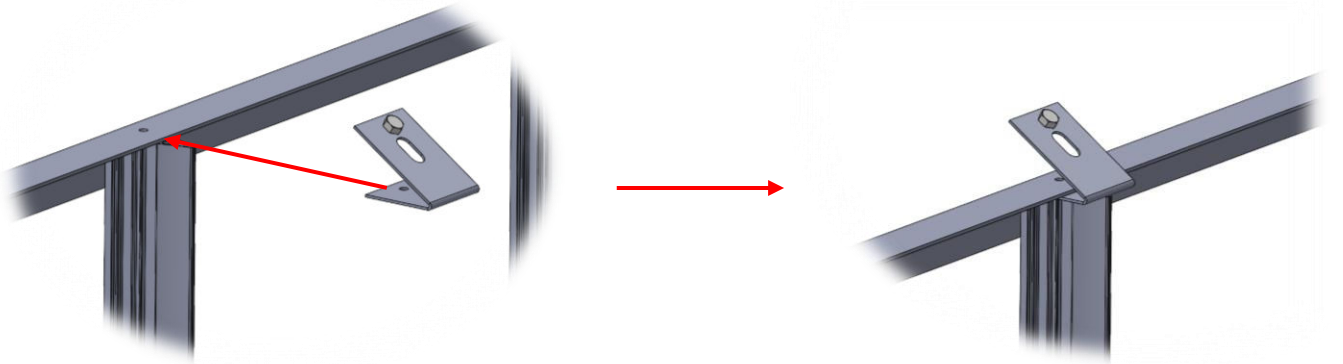
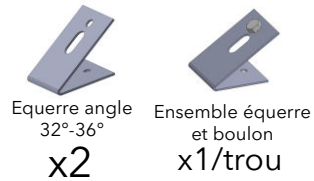


- Laisser le plus de liberté possible au boulon
- Laisser 2 équerres sans boulon

③ Glisser la cornière dans les montants de façade



④ Glisser les équerres entre la cornière et les montants

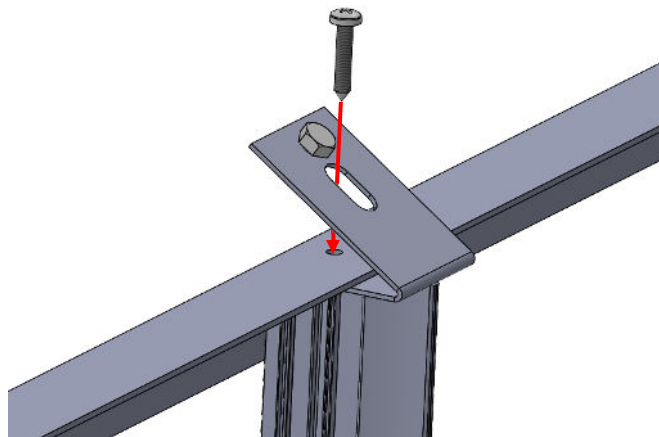


Glisser l'équerre sur le montant de façade mais sous la cornière



Les équerres placées sur les montants d'angle doivent être montées sans boulons

⑤ Visser les équerres aux montants de façade



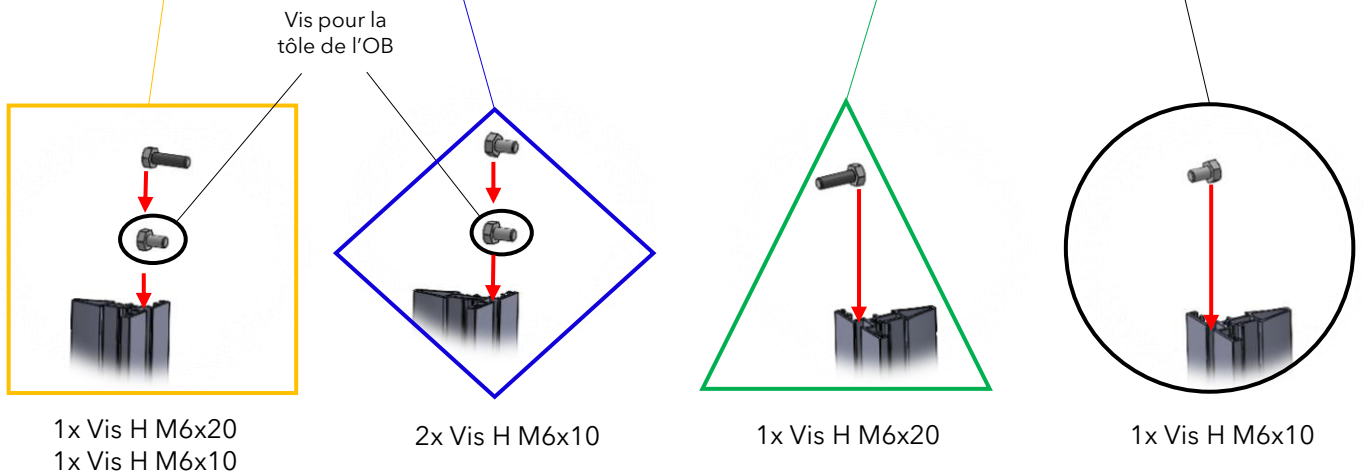
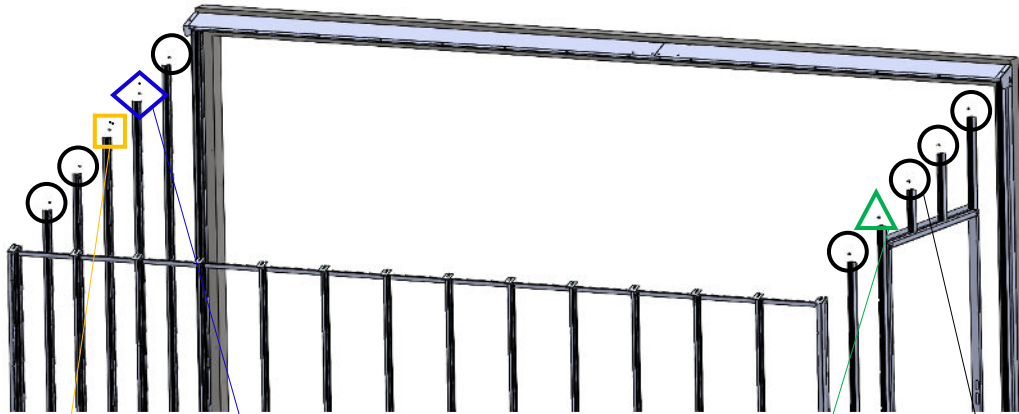
Principe de montage : Montage toiture serre adossée

①

Glisser les vis dans les montants sur les côtés


Vis H M6x10
x1/trou


Vis H M6x20
x2

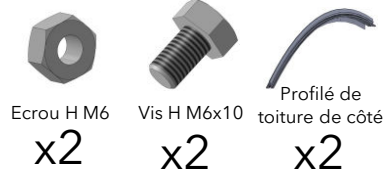


Attention à la position des vis car cela dépend de la position des autres éléments qui seront monté plus tard. Vérifier cette position dans les plans de la serre.

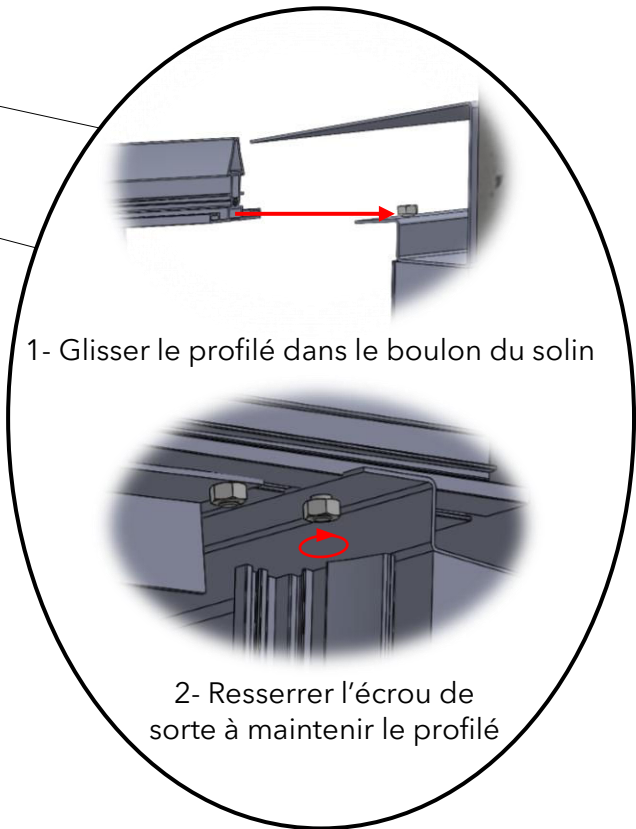
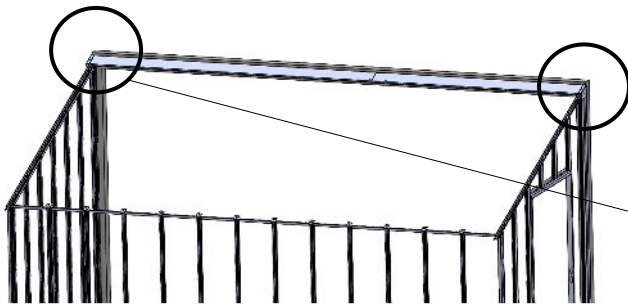


- La position de la vis H M6x20 dépend de la position de la cornière de renfort (voir plans).
- La deuxième vis va servir à la fixer la tôle au-dessus de l'OB. La position de ces vis dépend donc de la position de l'OB (voir plans).

② Pose des profilés de toiture des côtés

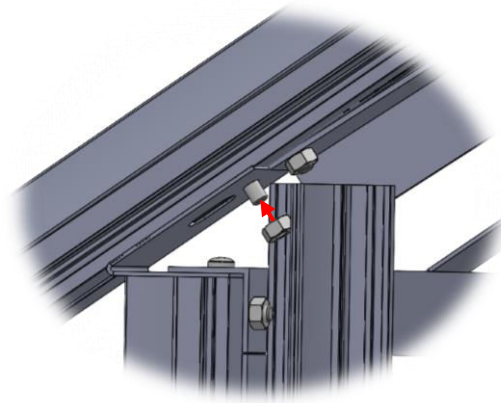
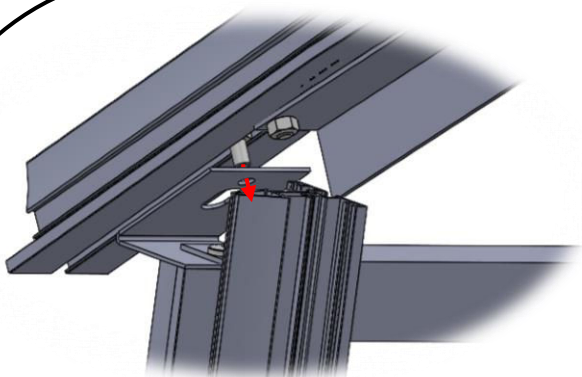
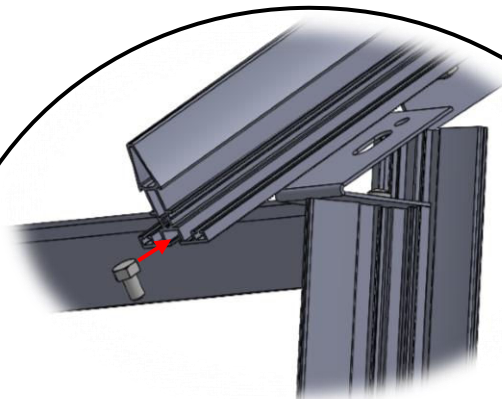
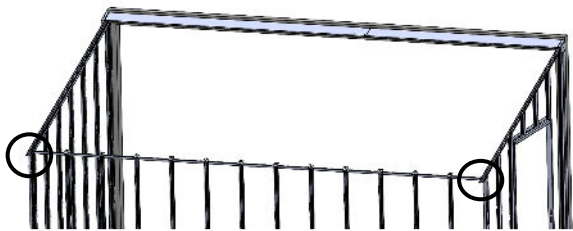


- Fixer les profilés de toiture des côtés dans le boulon du solin



- Les profilés de toiture des côtés sont vissés avec des cornières.
- Glisser le profilé de manière à ce que la cornière soit vers l'intérieur de la serre

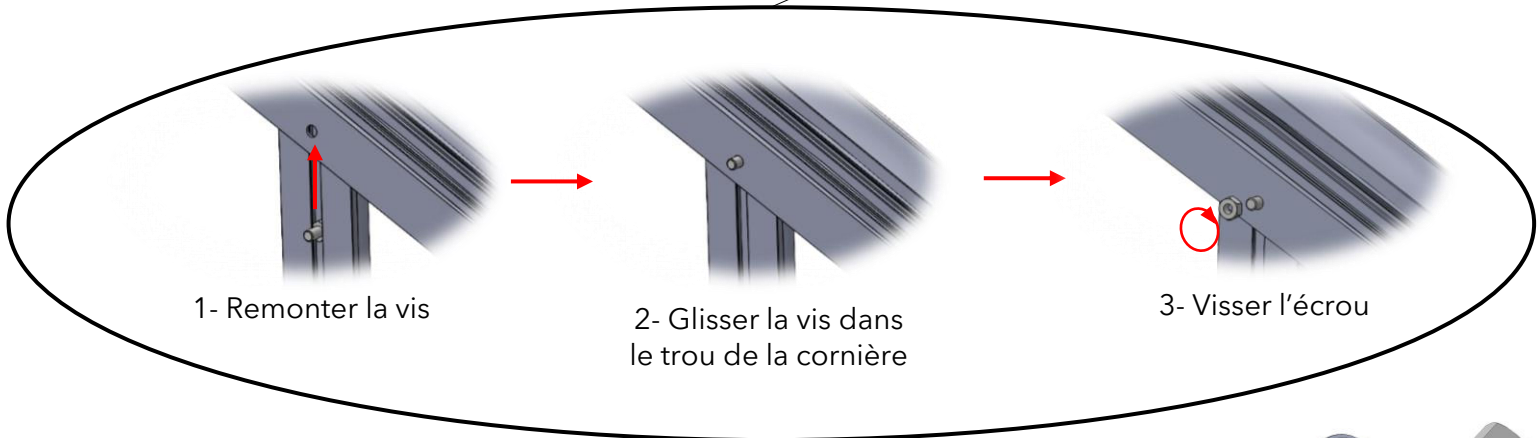
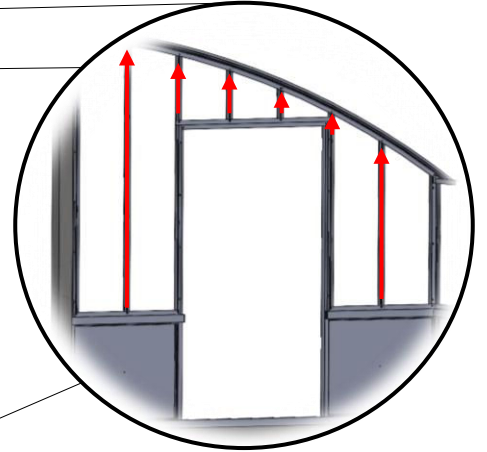
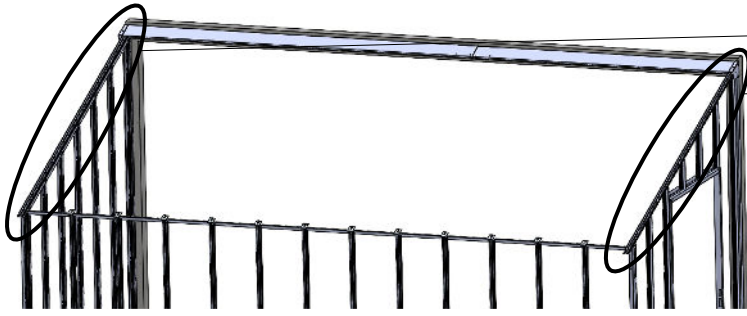
- Fixer les profilés dans les équerres de façade



③ Visser la cornière aux profilés de pignon



Ecrou H M6
x1/vis



1- Remonter la vis

2- Glisser la vis dans
le trou de la cornière

3- Visser l'écrou

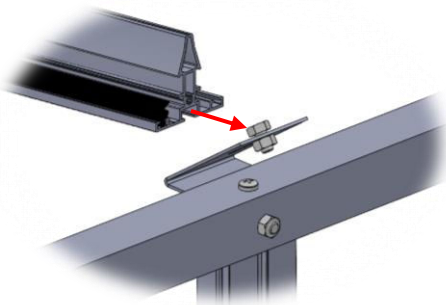
④ Glisser les profilés de toiture



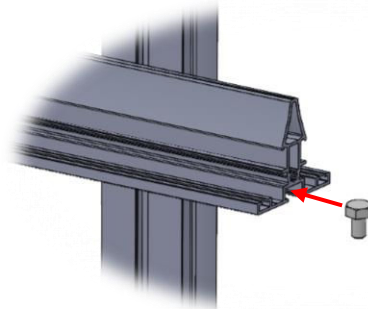
Profilé de toiture
x1/équerre
restante



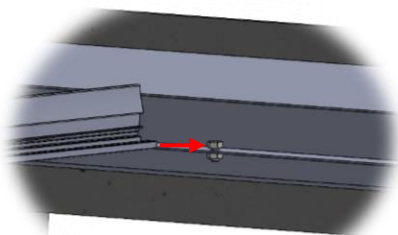
Vis H M6x10
x1/trou



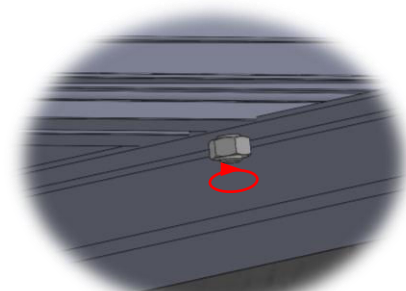
1- Glisser le profilé dans le boulon de la façade



2- Glisser une vis H M6x10



3- Glisser le profilé dans le
boulon du solin



4- Resserer les boulons de façade et
du solin de sorte à maintenir le profilé

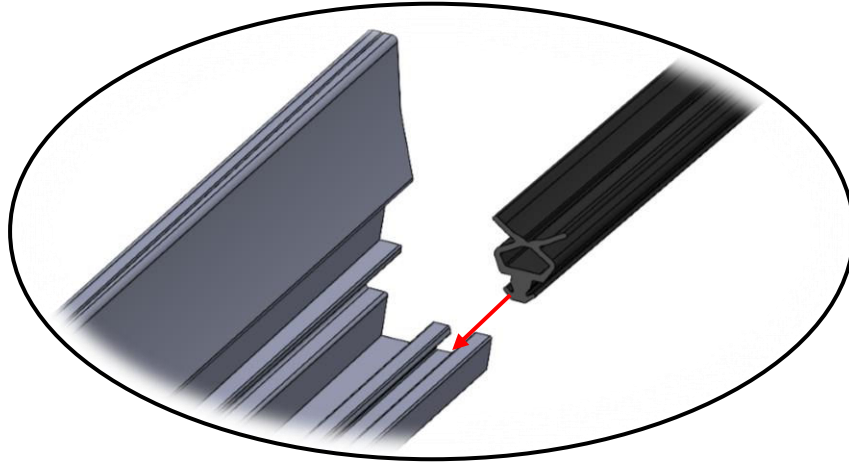
Principe de montage : Pose des joints intérieur

①

Glisser le joint dans le profilé



Joint intérieur



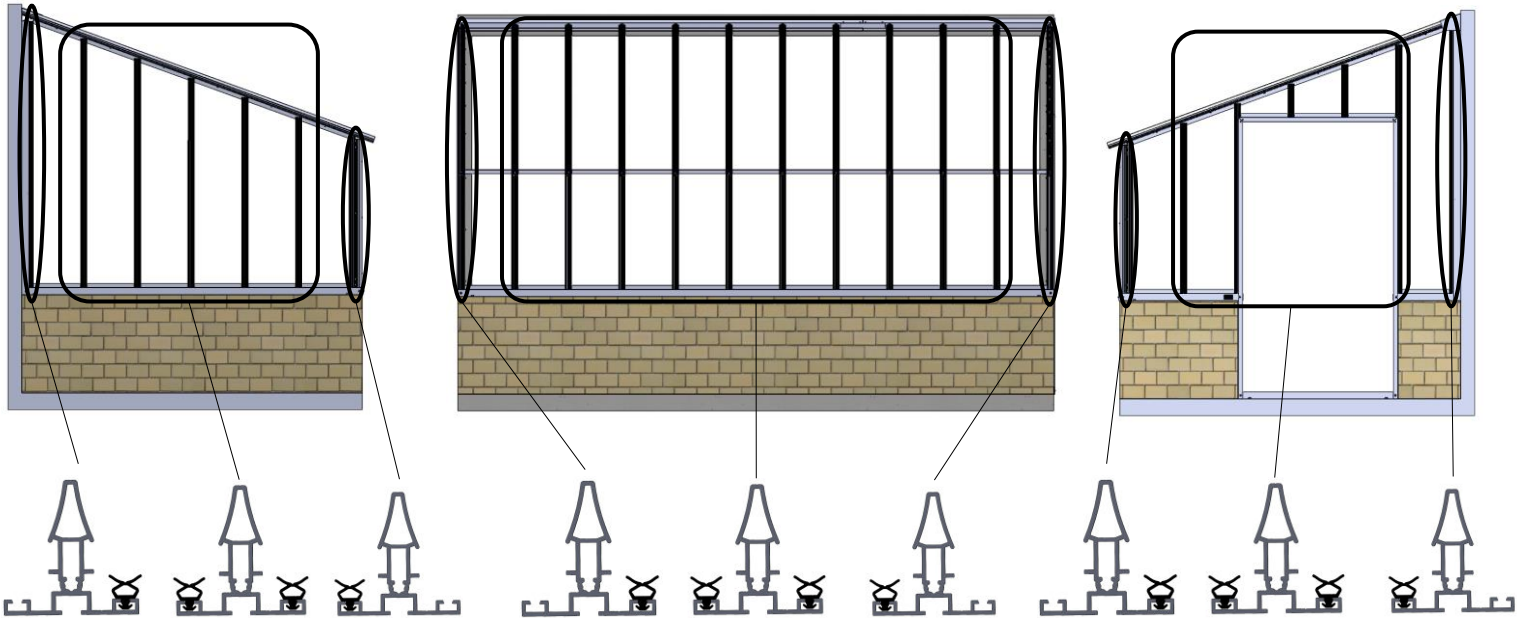
- Glisser le joint dans le profilé

- Une fois que le joint est enfoncé jusqu'au bout, couper le joint

Côté OB

Façade + Toiture

Côté Porte



Ne pas découper le joint avant de l'installer. Privilégiez le coupage au fur et à mesure de l'installation des joints dans les profilés

Principe de montage : Pose des embouts de profil

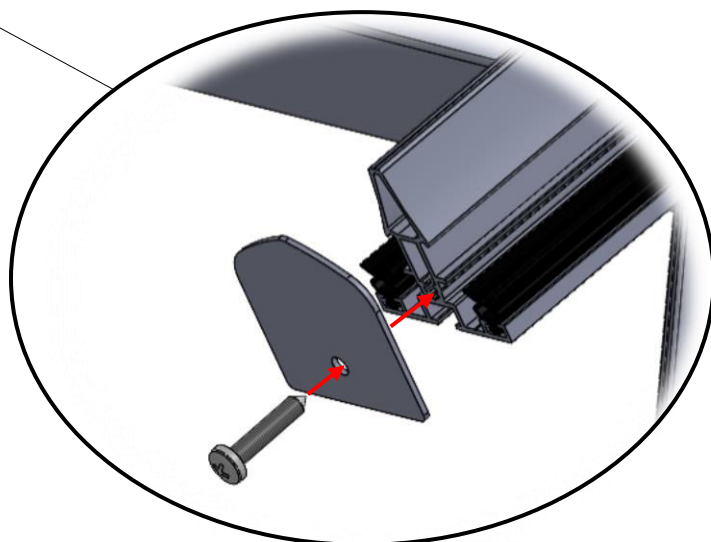
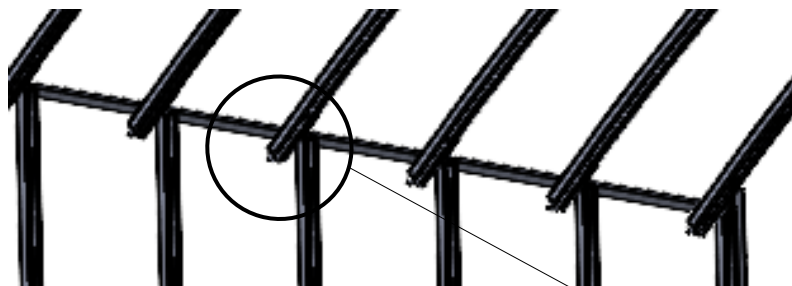
① Visser l'embout de profil



Embout de
profil
x1



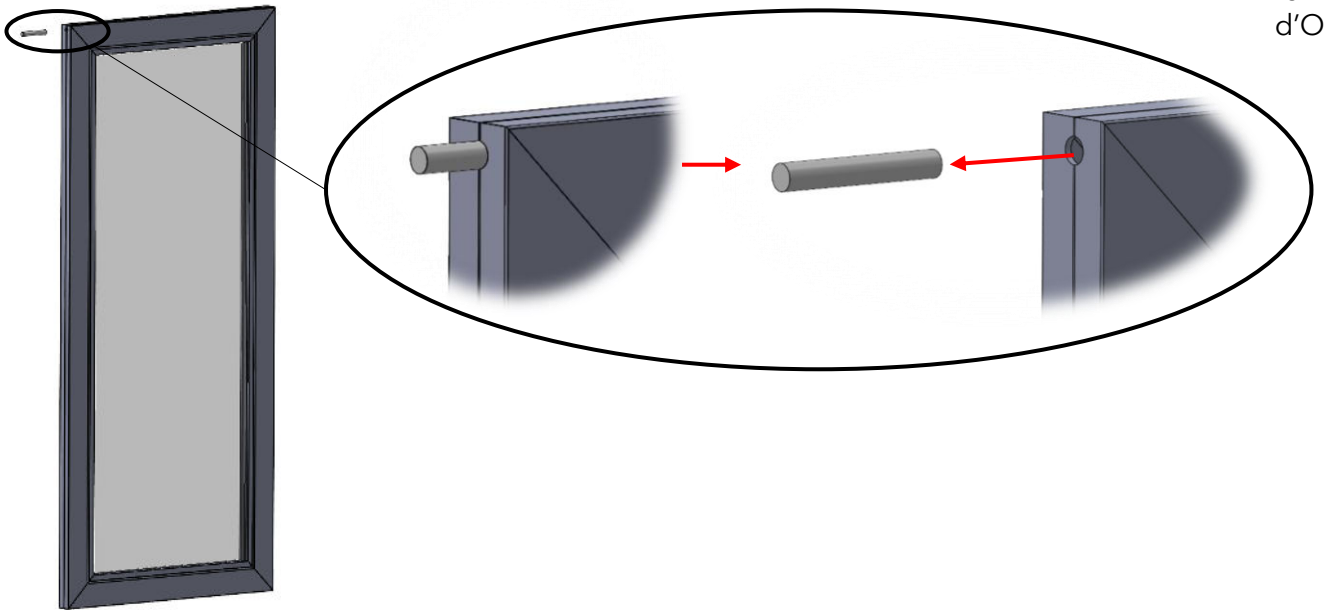
Vis 4.8x50
x1



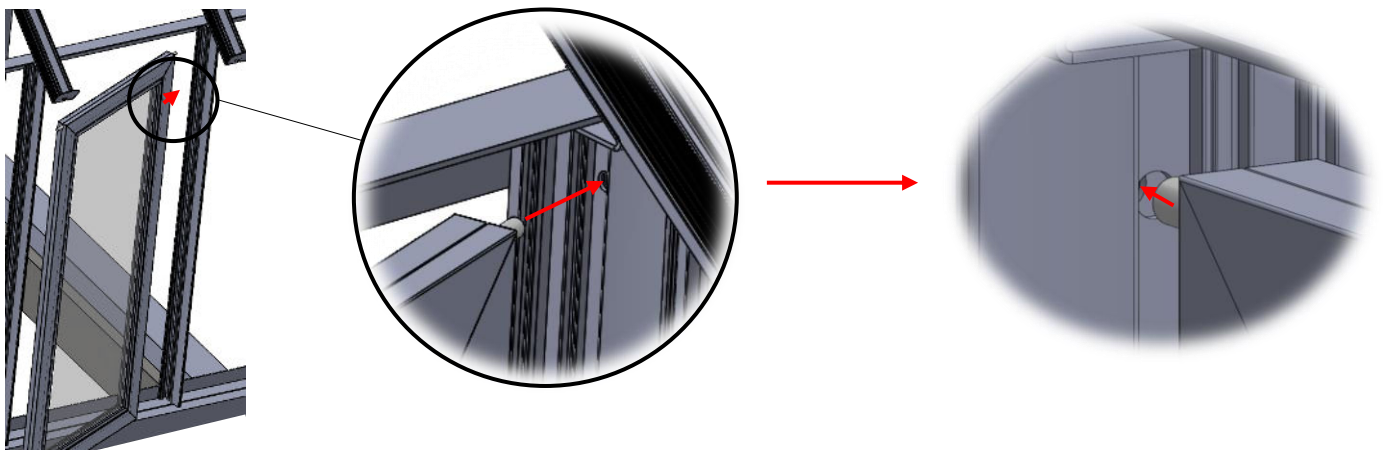
Répéter cette opération sur tous les profilés de la toiture

Principe de montage : Pose de l'OB

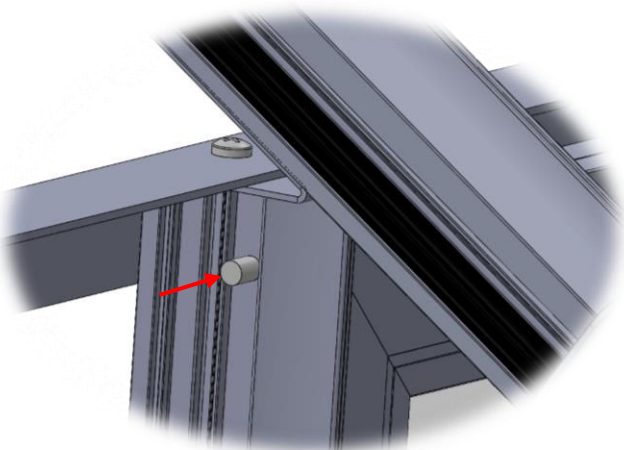
① Enlever l'axe d'un côté de l'ouvrant



② Insérer l'axe dans le profilé



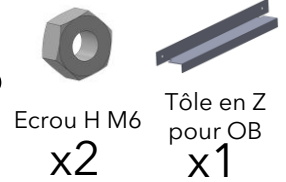
③ Mettre l'axe manquant de l'autre côté et enfoncer les 2 axes jusqu'à la butée



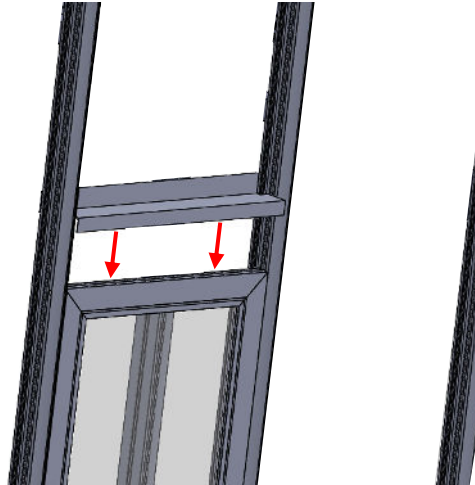
Ne pas forcer une fois la butée atteinte

Pour les ouvrants en pignon

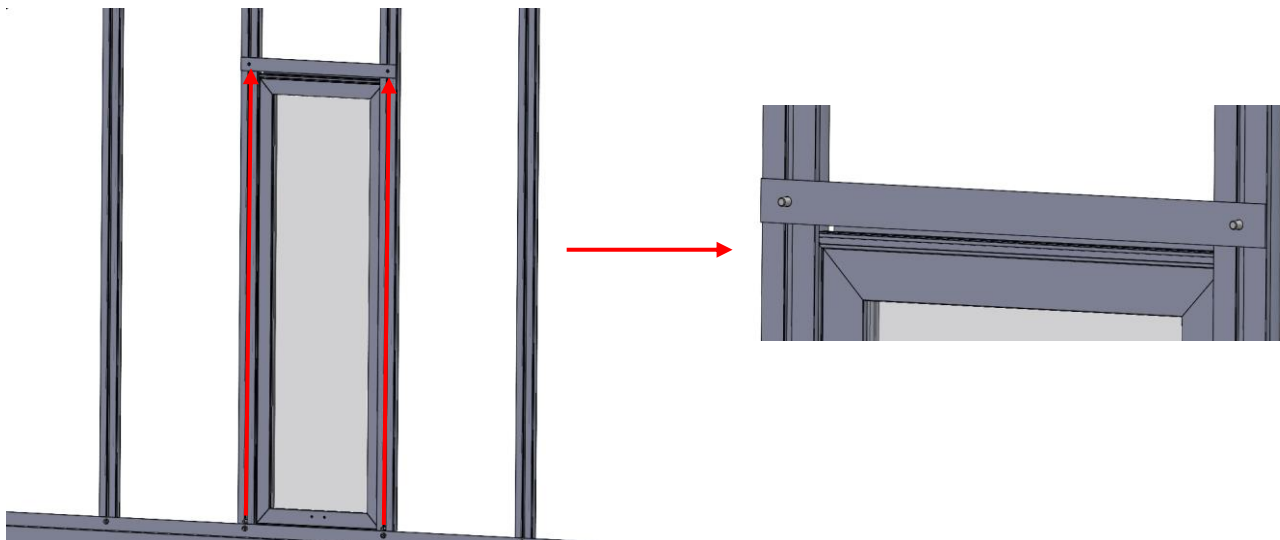
④ Fixer la tôle en Z au-dessus de l'OB



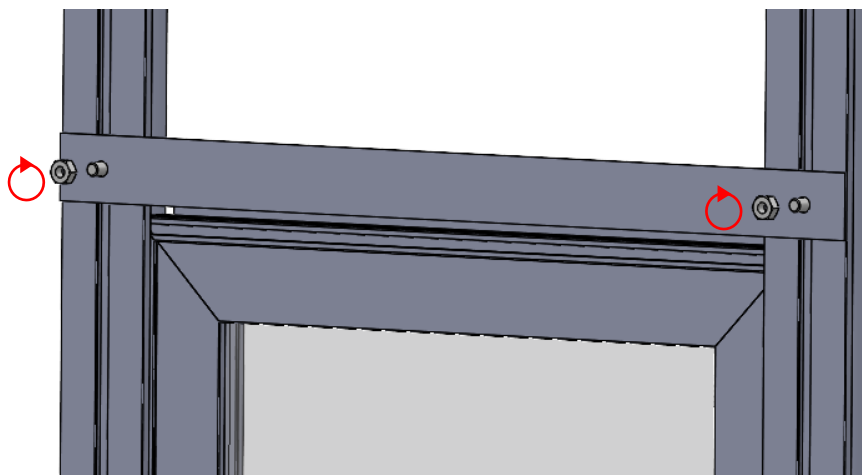
- Glisser la tôle en Z sur l'encadrement de l'OB



- Glisser les vis dans les trous de la tôle en Z



- Glisser les vis dans les trous de la tôle en Z

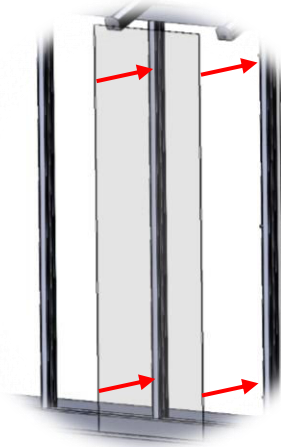


Principe de montage : Pose vitrage façade et côté



Les vitrages en façade et sur les côtés se posent de la même manière. Dans cette notice, on va prendre l'exemple de la pose d'un vitrage en façade

① Poser le vitrage à sa place



Vitrage façade
x1

② Pose des cales

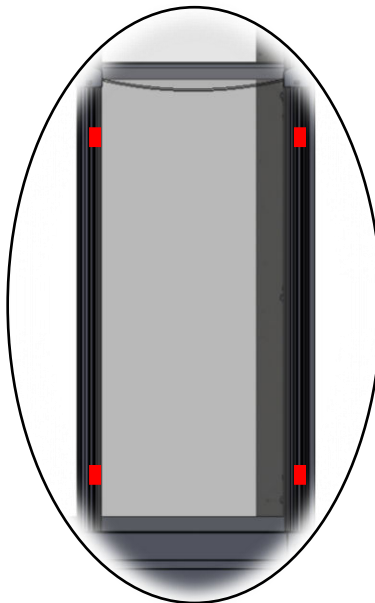


Il est fortement recommandé d'utiliser des cales de 4mm d'épaisseur (non fournies). Ces cales vont permettre de garder l'espace nécessaire au joint.

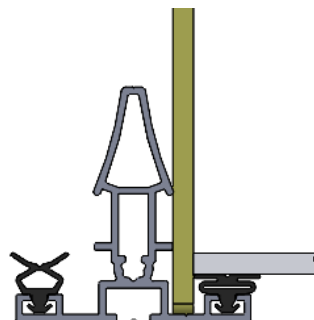
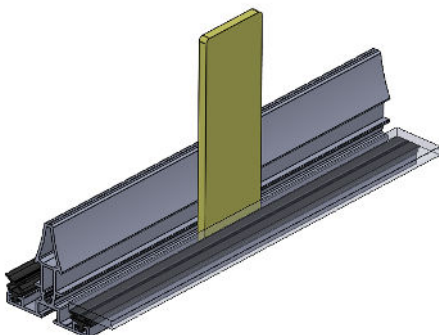


Cale
x4

- Emplacement des cales



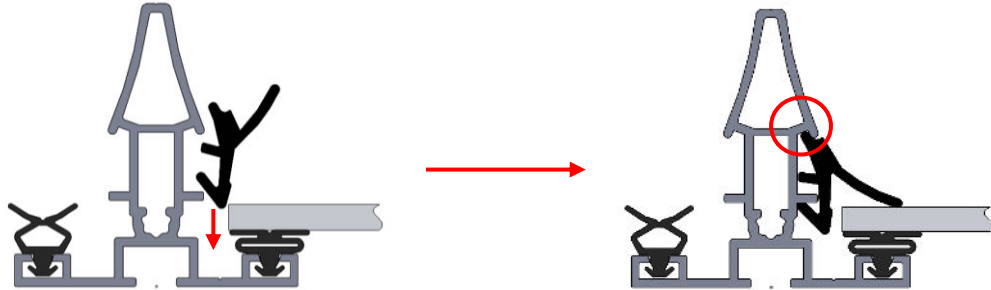
Positionnement des cales



③ Pose des joints extérieurs




- Pincer le joint (comme ci-contre)
- Glisser le joint entre le vitrage et le profilé
- Placer le rebord du joint à l'intérieur du profilé



Mettre les joints un par un; les cales garderont l'écart nécessaire. Commencer par poser le joint par le haut. Lors de la pose, compresser le joint vers le haut lorsque vous insérez le joint dans le profilé.



Pour les joints situés à côté d'un OB, couper le joint en haut (uniquement la zone ) et laisser l'axe de l'OB ressortir



④

Poser tout le vitrage de la façade et des côtés en suivant le même mode opératoire



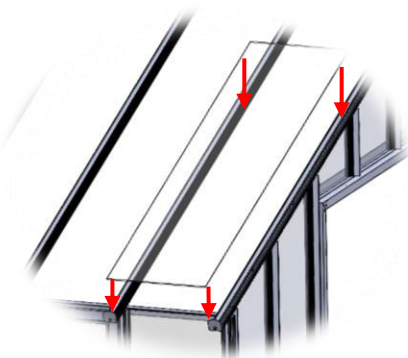
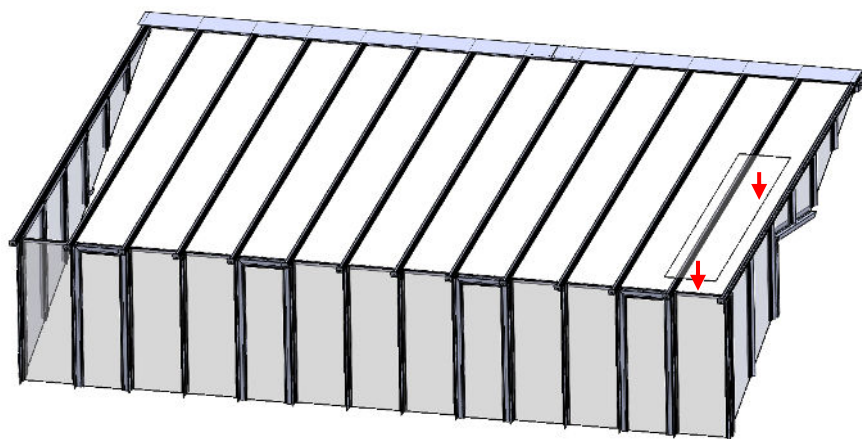
Consulter le Dossier Pose pour vérifier l'emplacement des vitrages

Principe de montage : Pose vitrage toiture (Joséphine-Hortense)



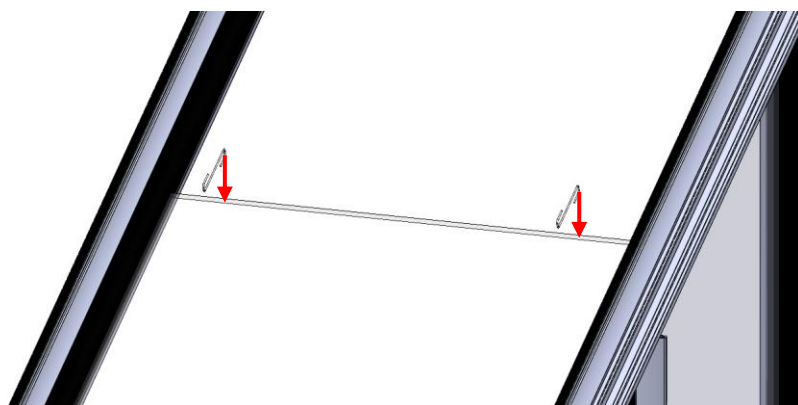
Selon la configuration de la serre, il est possible qu'il n'y ai qu'un seul vitrage de toiture entre deux profilés. Pour cela, il faut suivre la même technique que pour la pose des vitrages en façade

① Poser le vitrage du bas



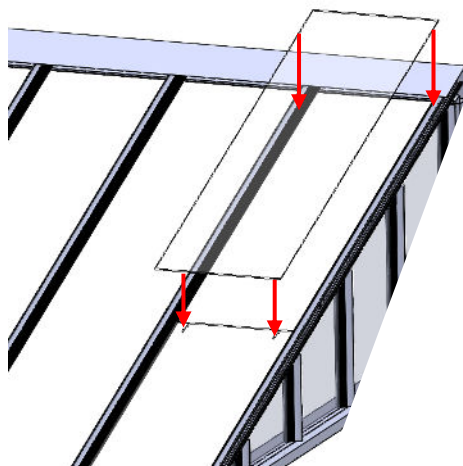
Vitrage toiture
x1

② Poser les 2 crochets



Crochet de vitrage
x2

③ Poser le vitrage du haut



Vitrage toiture
x1

4 Pose des cales

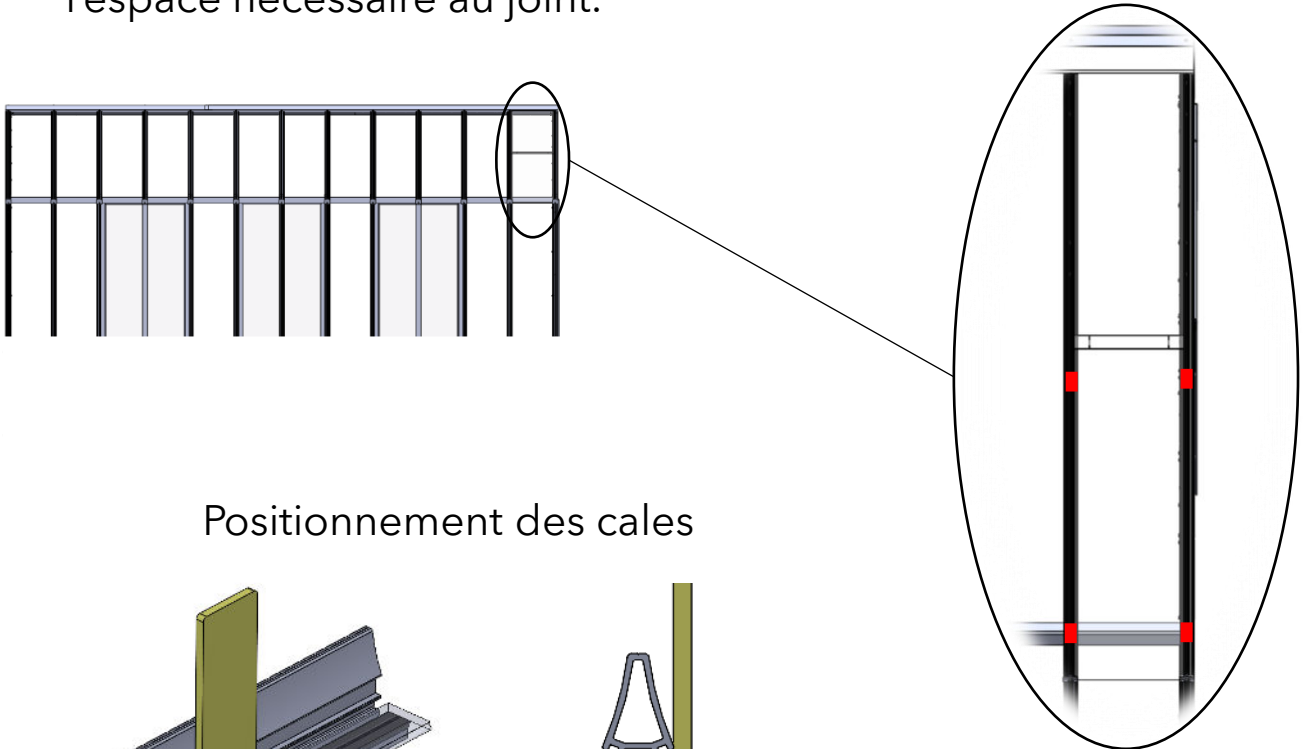


Cale

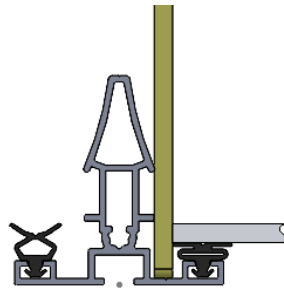
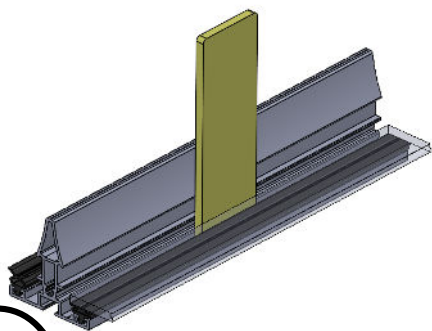
x4



Il est fortement recommandé d'utiliser des cales de 4mm d'épaisseur (non fournies). Ces cales vont permettre de garder l'espace nécessaire au joint.



Positionnement des cales



■ Emplacement des cales

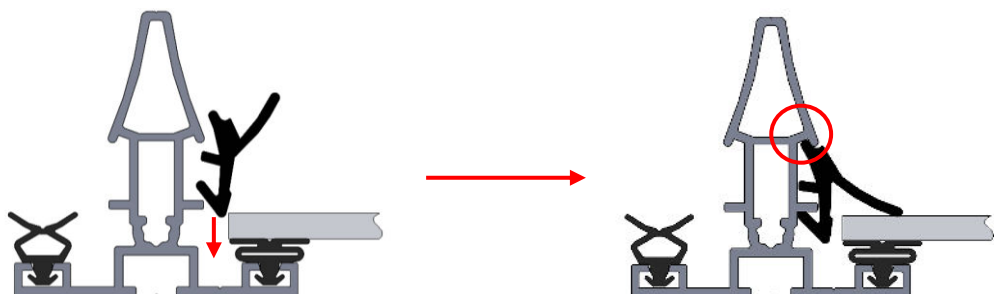
5 Pose des joints extérieur



Bande de joint extérieur



- Pincer le joint (comme ci-contre)
- Glisser le joint entre le vitrage et le profilé
- Placer le rebord du joint à l'intérieur du profilé



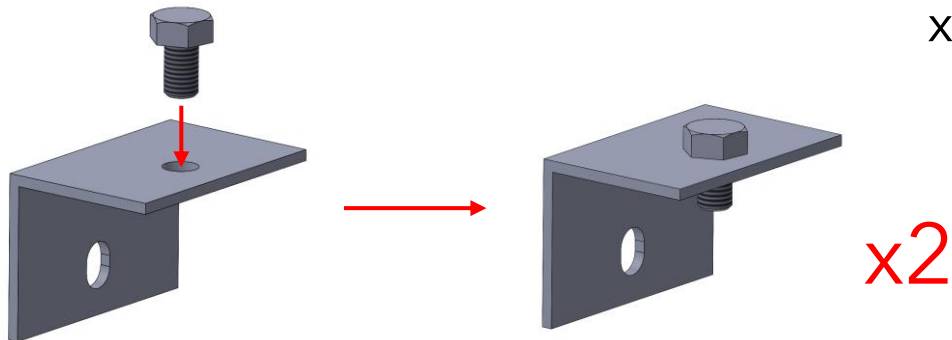
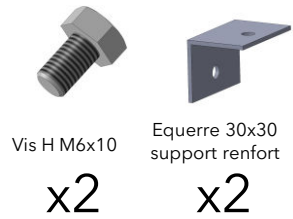
- Poser les joints des 2 côtés du vitrage en même temps et au fur et à mesure.
- Replacer les cales sur le vitrage du haut une fois que le joint est posé sur le vitrage du bas.

Répéter ces opérations sur toute la toiture de la serre

Principe de montage : Pose de la cornière de renfort

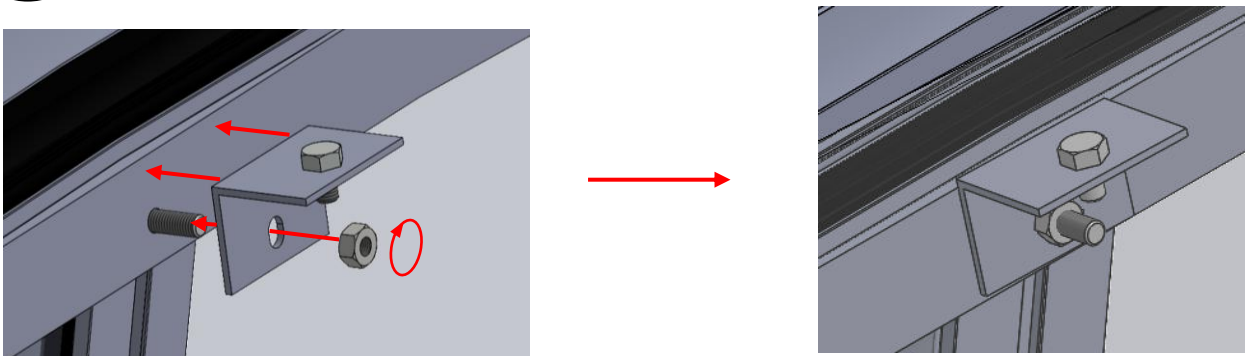
①

Mettre une vis dans un trou
de l'équerre



②

Visser les équerres aux pignons

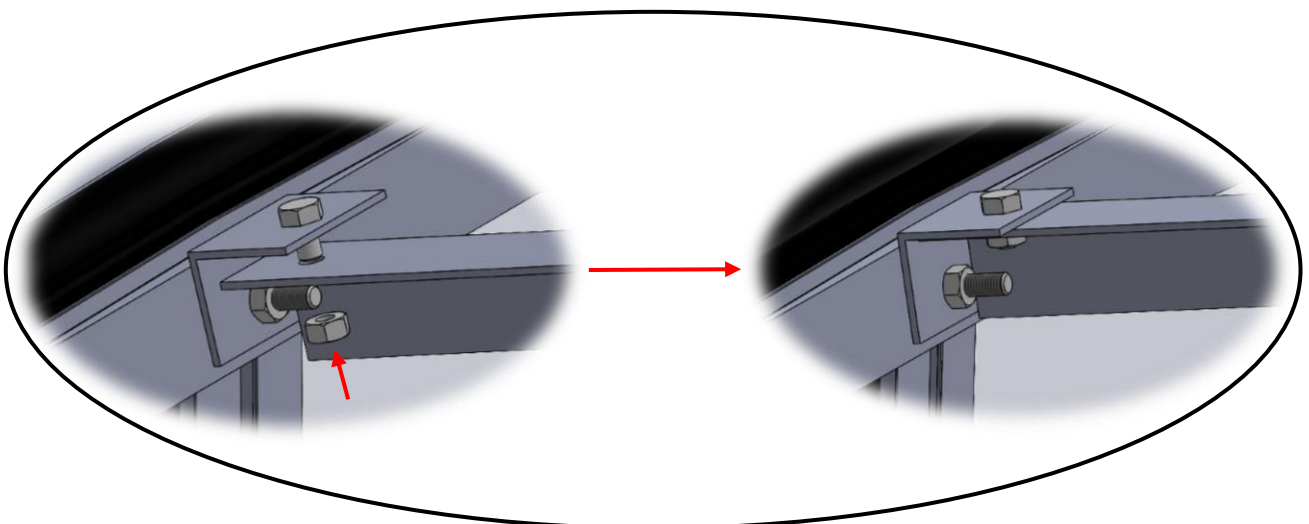


- Enlever l'écrou déjà vissé
- Fixer les autres équerres de l'autre côté aussi

③

Fixer la cornière de renfort

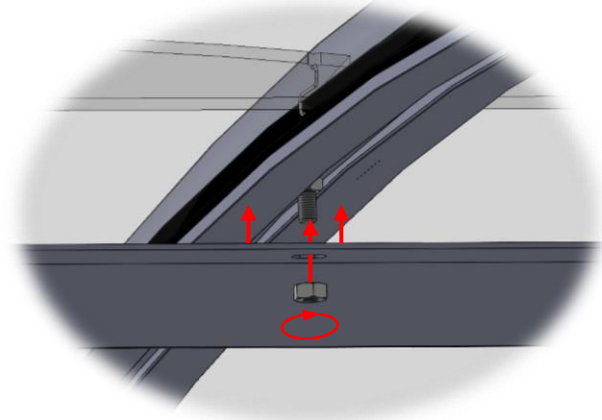
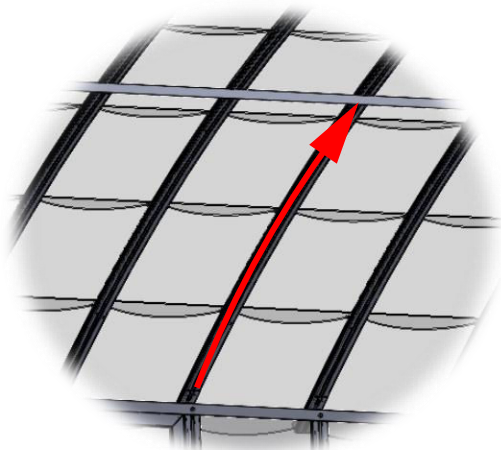
Cornière de
renfort
x2



④ Fixer la cornière de renfort aux profilés de toiture



Écrou H M6
x nombre
de vis



Ne pas serrer l'écrou, il suffit seulement de faire 2 tours pour bloquer la cornière et garder de la liberté de mouvement pour installer les autres écrous



Répéter ces opérations sur tous les trous de la cornière

⑤ Resserrer tous les écrous

Principe de montage : Pose de l'entrebâilleur

①

Fixation de l'entrebâilleur



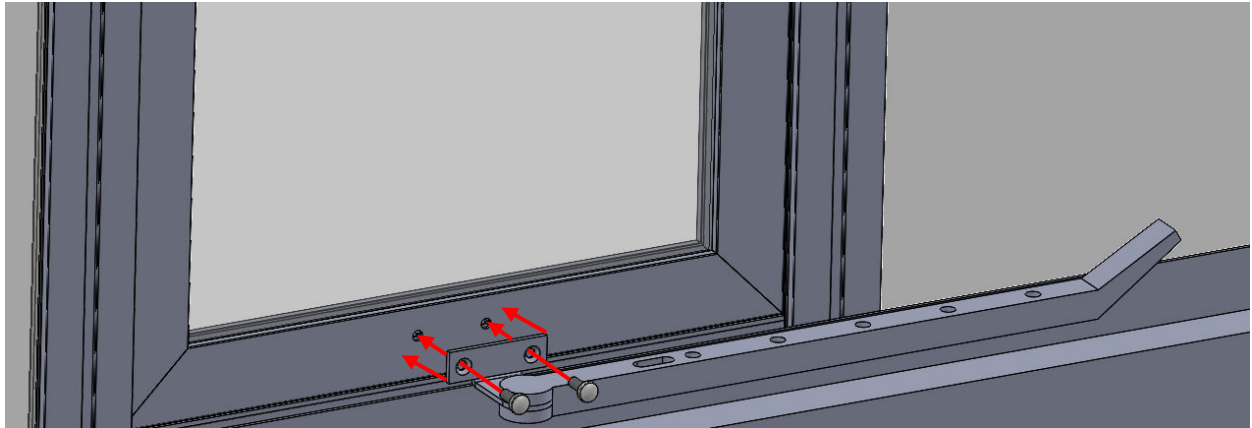
Entrebâilleur

x1



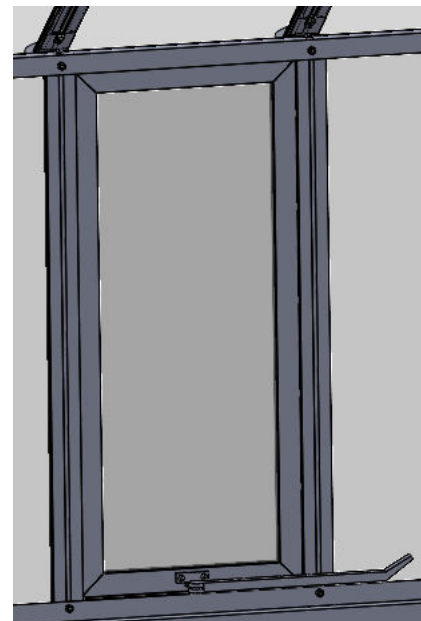
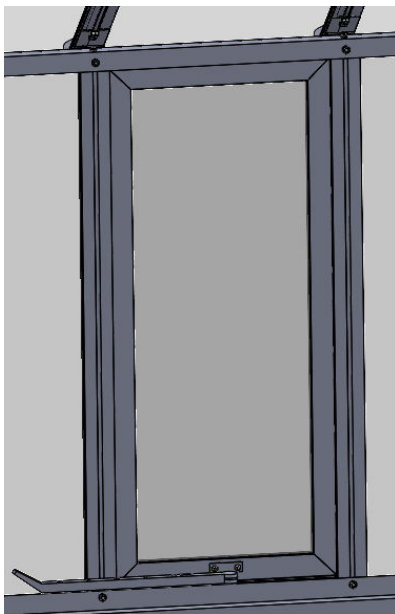
Vis bombée
4.8x16

x2



②

Choisir le sens de l'entrebâilleur



Pour la suite de la notice, le montage se fera avec
l'entrebâilleur à droite

③ Montage des tenons sur la cornière



Inversez la position du guide et de la broche si l'entrebâilleur est monté vers la gauche



Ecrou H M5

x4



Vis TFB H M5

x4



Guide

x1

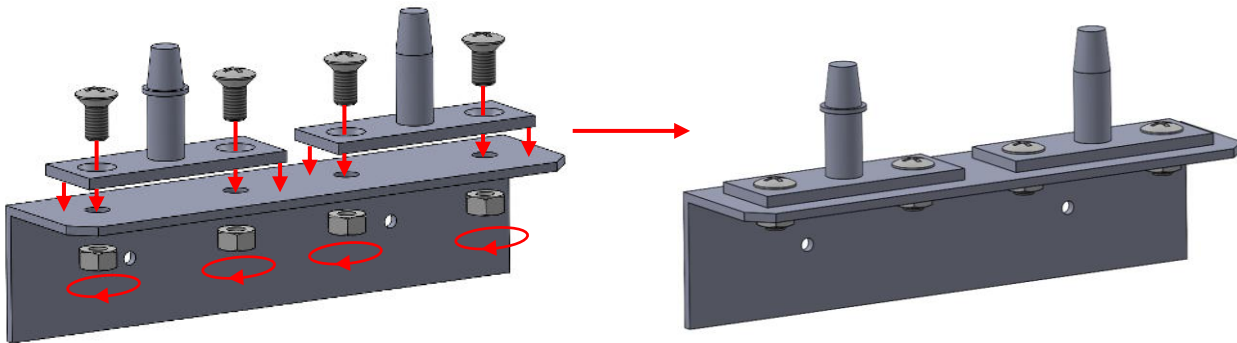
Broche

x1

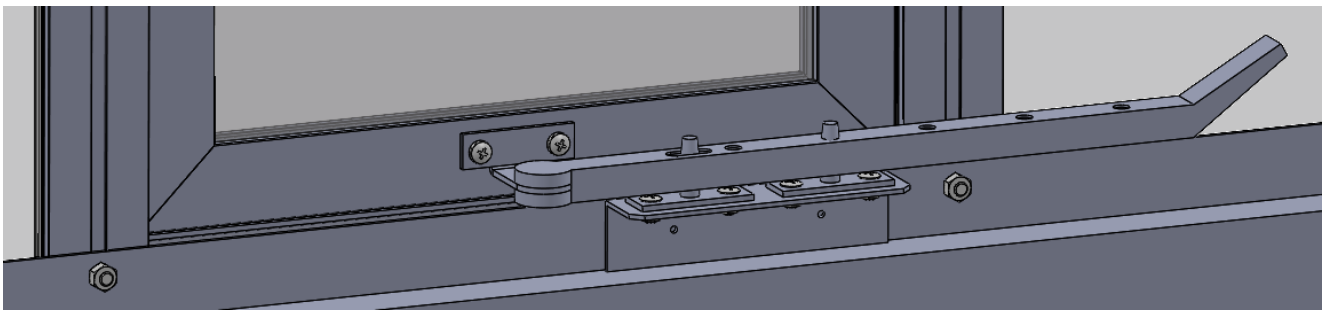


Cornière entrebâilleur

x1



④ Mettre l'ouvrant en position fermé en liant l'entrebâilleur et les tenons



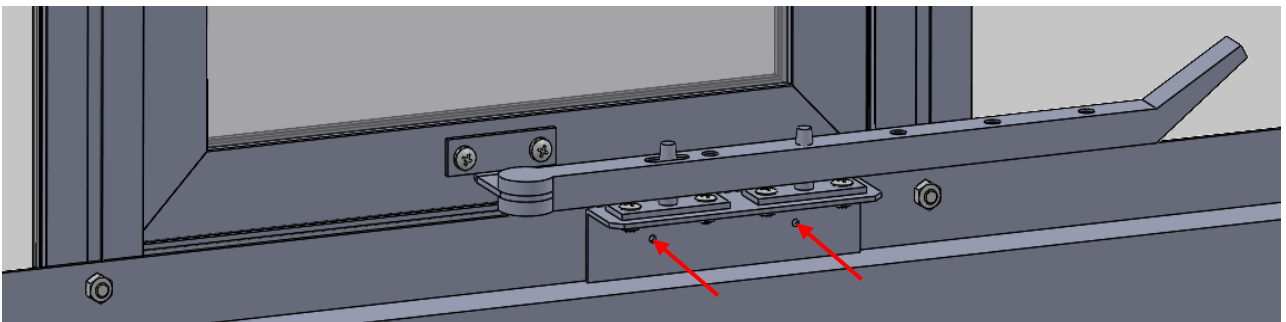
Plaquer la petite cornière contre la cornière de l'embase

⑤ Percer la cornière de l'embase



Perceuse

Ø3



Percer la cornière de l'embase en prenant pour base les trous de la cornière de l'entrebâilleur

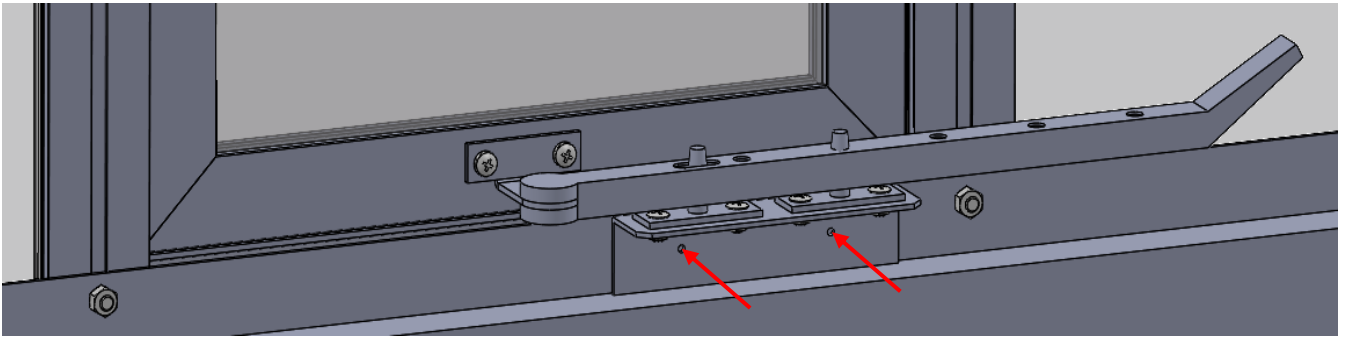
⑥

Agrandir les trous



Perceuse

Ø6.5



⑦

Visser la cornière de l'entrebâilleur contre l'embase



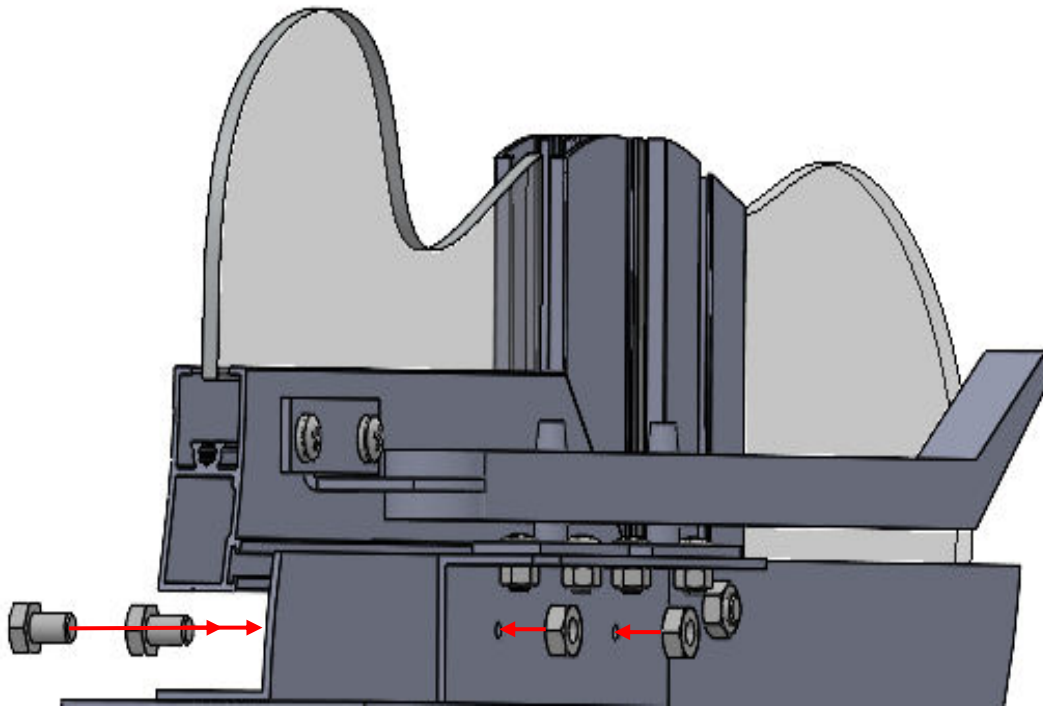
Ecrou H M6

x2



Vis H M6x10

x2

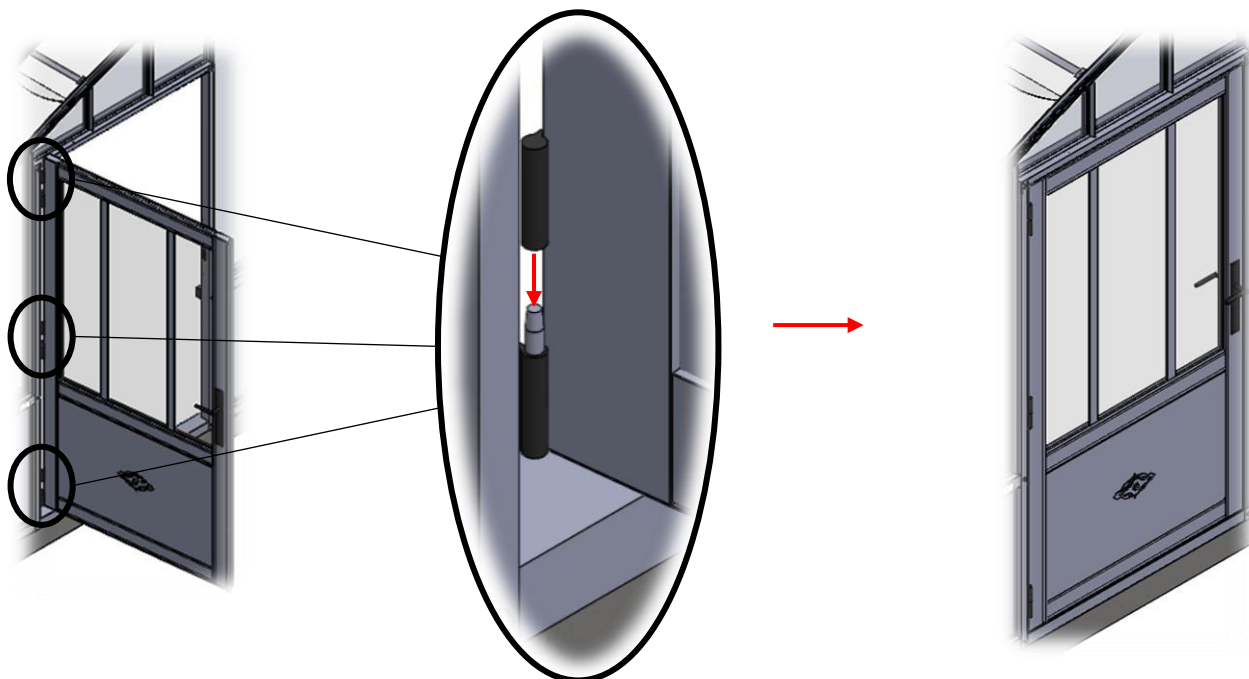


Réaliser toutes ces opérations sur tous les ouvrants de la serre

Principe de montage : Pose de la porte

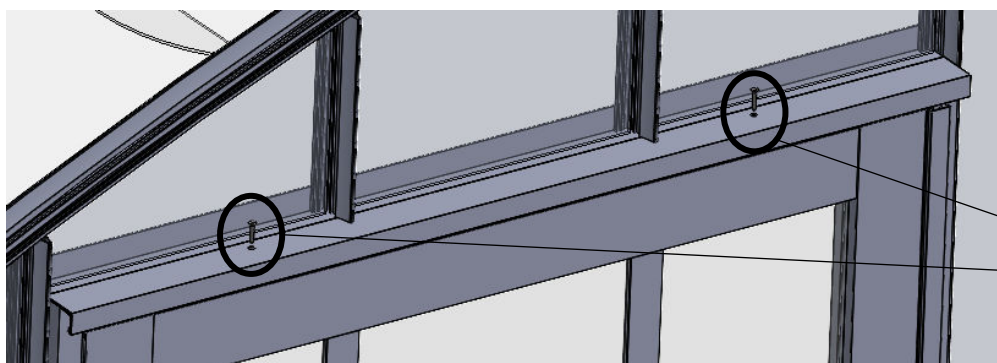
- ① Insérer la porte dans les
charnières

Porte
x1



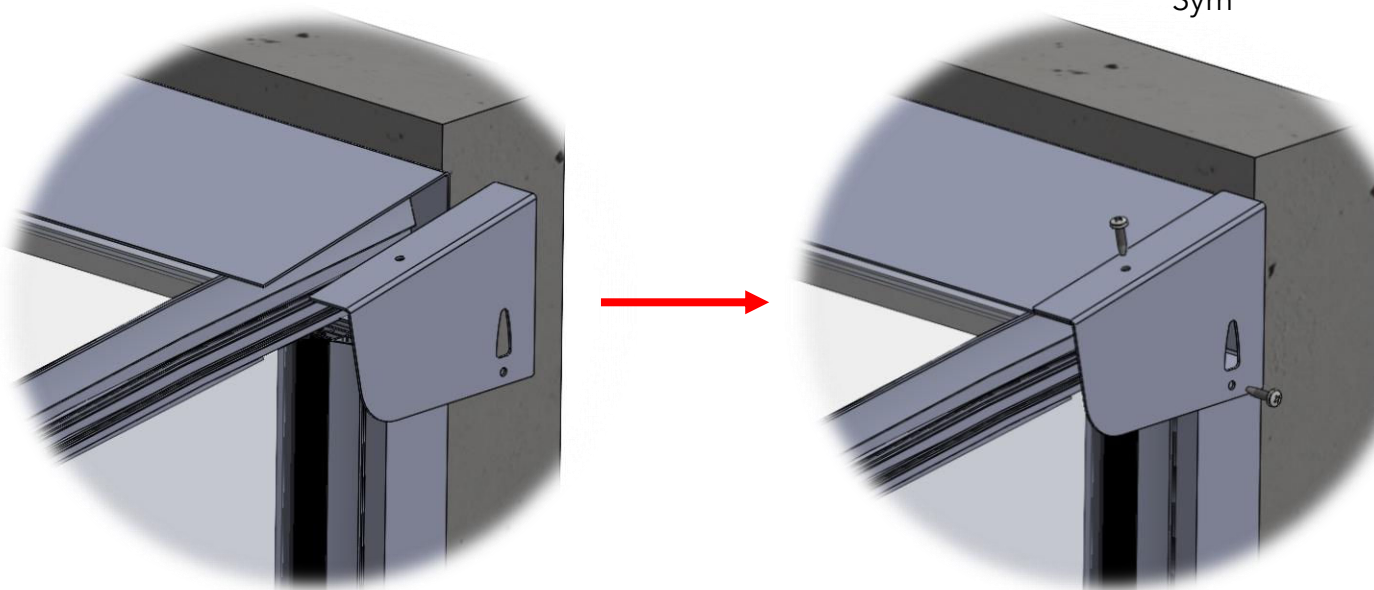
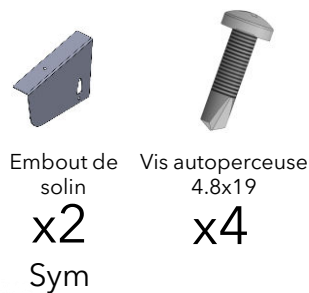
- ② Visser la bavette à
l'encadrement de porte

Bavette porte 50x25 x1
Vis fraisée 3.9x25 x2



Principe de montage : Pose des embouts de solin (serre adossée)

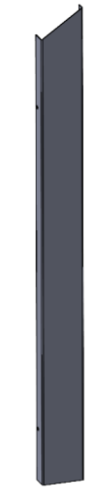
① Visser l'embout de solin



Répéter l'opération sur l'autre côté du solin

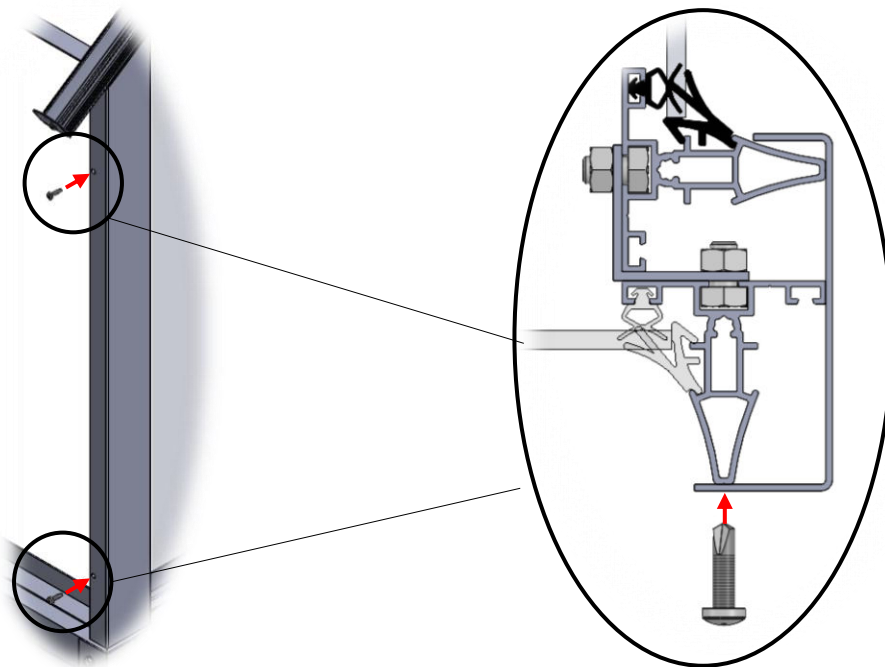
Principe de montage : Pose tôle d'angle de finition

- ① Positionner la tôle d'angle de finition contre le montant d'angle



Tôle d'angle
de finition
x1

- ② Fixer la tôle d'angle de finition



Vis autoperceuse
4.8x19
x2/angle



- Pour les serres classiques, visser 3 ou 4 vis (se référer aux trous)
- Répéter ces opérations sur les autres montant d'angle de la serre

Principe de montage : Fixation de la serre (sur muret)

① Percer les tubes 80x50



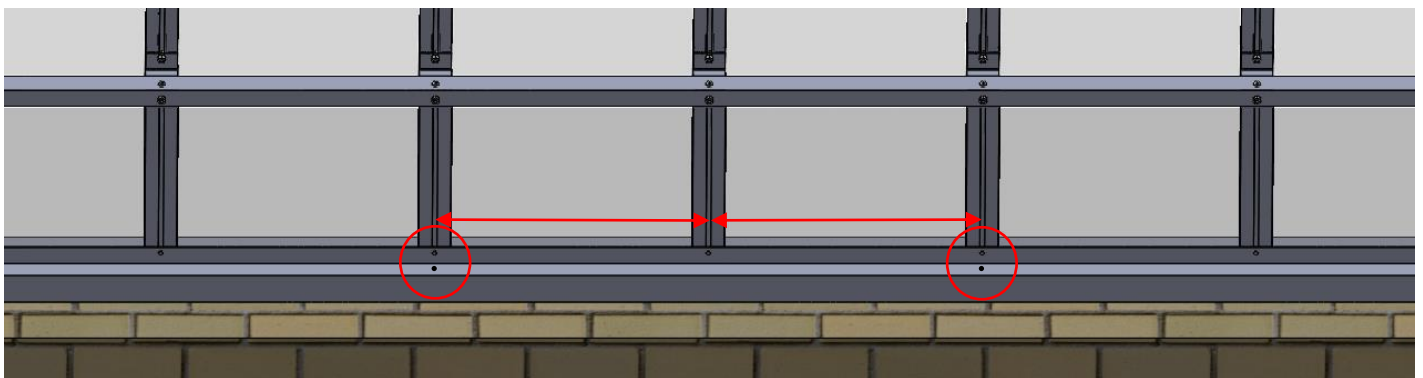
Ø8/Ø10

La position des chevilles n'est pas établie car elle peut dépendre de l'environnement d'ancrage de la serre. Cependant nous vous conseillons de fixer la serre de la manière suivante

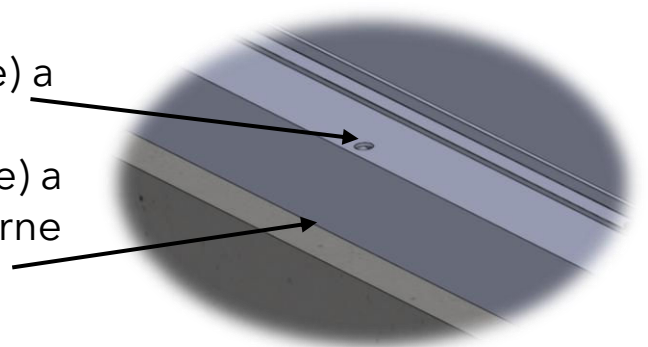
- 2 fixations dans les angles



- 1 fixation tout les 2 travées



- Le perçage supérieur (premier perçage) a un diamètre de 10mm
- Le perçage inférieur (deuxième perçage) a un diamètre de 8mm. Ce perçage concerne l'autre côté du tube 80x50 et le sol.



②

Visser la cheville dans le sol



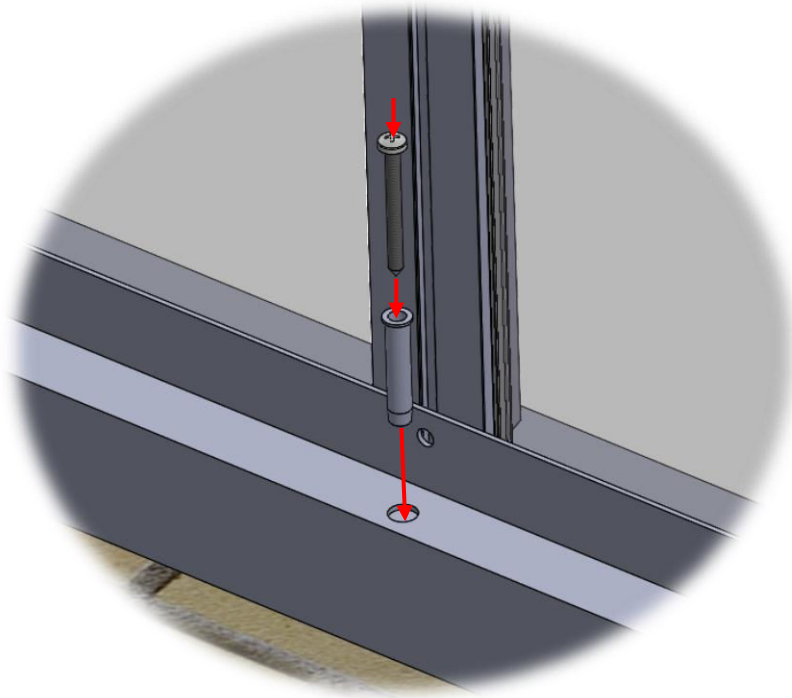
Cheville 8x40

x1/trou



Vis 8x50

x1/trou



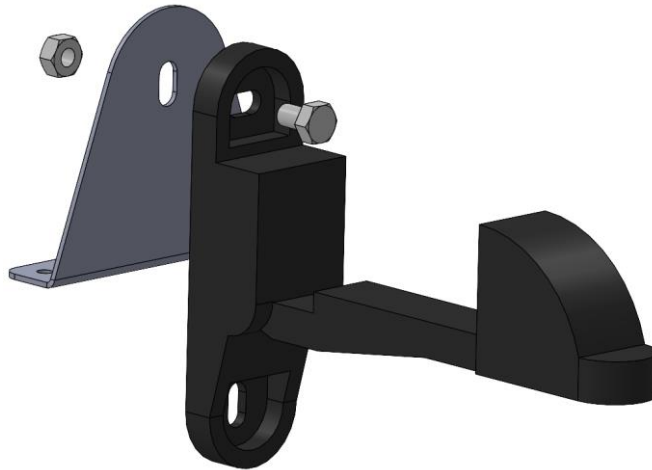
③

Resserrer tous les écrous de la serre

Principe de montage : Montage bloc porte (sur serre)

①

Assembler l'arrêt automatique
et le support



Support de
bloc porte

x1



Arrêt
automatique

x1



Ecou H M6

x1



Vis H M6x10

x1

②

Fixer le bloc porte sur l'embase de
la serre

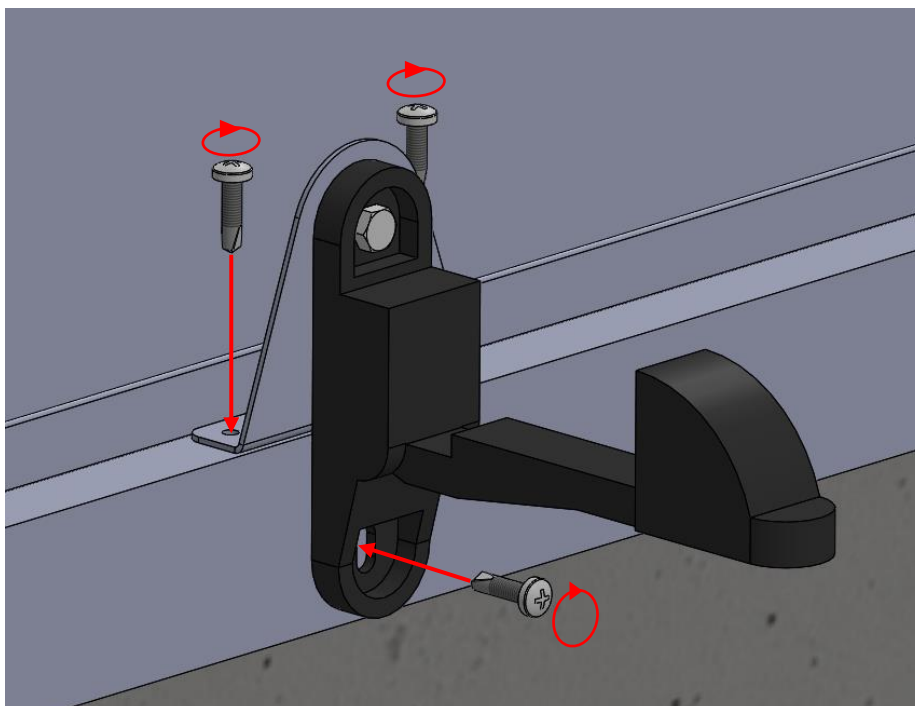


Vérifier la manière dont la porte se glisse dans le bloc
porte avant de le fixer. Ajuster la position des vis si besoin



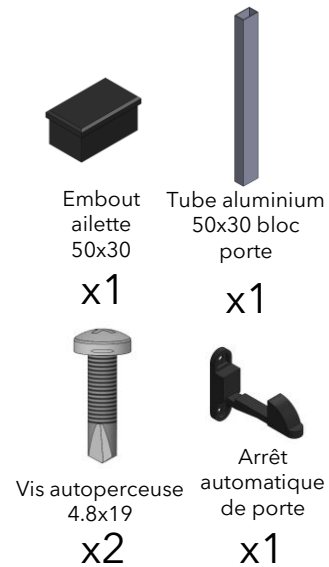
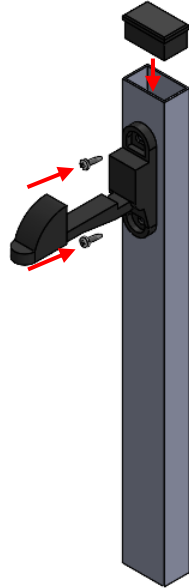
Vis autoperceuse
4.8x19

x3



Principe de montage : Montage et Pose bloc porte (indépendant)

① Monter le bloc porte



② Ajuster la position du bloc porte dans le sol pour que la porte s'y introduise pleinement

③ Sceller le bloc porte au sol

Principe de montage : Montage et Pose bloc porte (sur muret)

① Repérer la position du bloc porte

Après avoir vérifié le placement de la porte en position ouverte, marquer la position des trous sur le muret

② Percer le muret



Ø8

Percer le muret sur les marquages de trous du bloc porte

③ Fixer le bloc porte



Arrêt
automatique

x1

