

# Notice de Montage

## Serre : Margot sur muret



Image non contractuelle



L'ATELIER DES **SERRES**

## **Avant-propos :**

Cette notice rassemble les principes de montage des différents éléments de la serre. Ces principes de montage sont mis dans l'ordre chronologique du montage de la serre. Il est possible que certaines représentations ne correspondent pas à votre modèle de serre ; c'est simplement que les images illustrent la manière avec laquelle les pièces doivent être assemblés.

De plus, le serrage des écrous et la fixation au sol doivent se faire uniquement une fois que la serre est totalement montée. Il ne faut donc pas serrer à fond pendant le montage.

Enfin, n'hésitez pas à regarder dans le « Dossier Pose » les dimensions des pièces qui vous sont demandées pour ne pas vous tromper.

## **Outils nécessaires :**

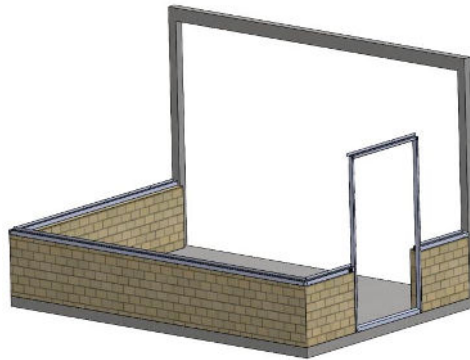


Niveau  
Equerre  
Mètre  
Maillet

Tournevis  
cruciforme  
Clés à fourche  
Cale pour vitrage  
Ventouse à verre  
Ciseaux

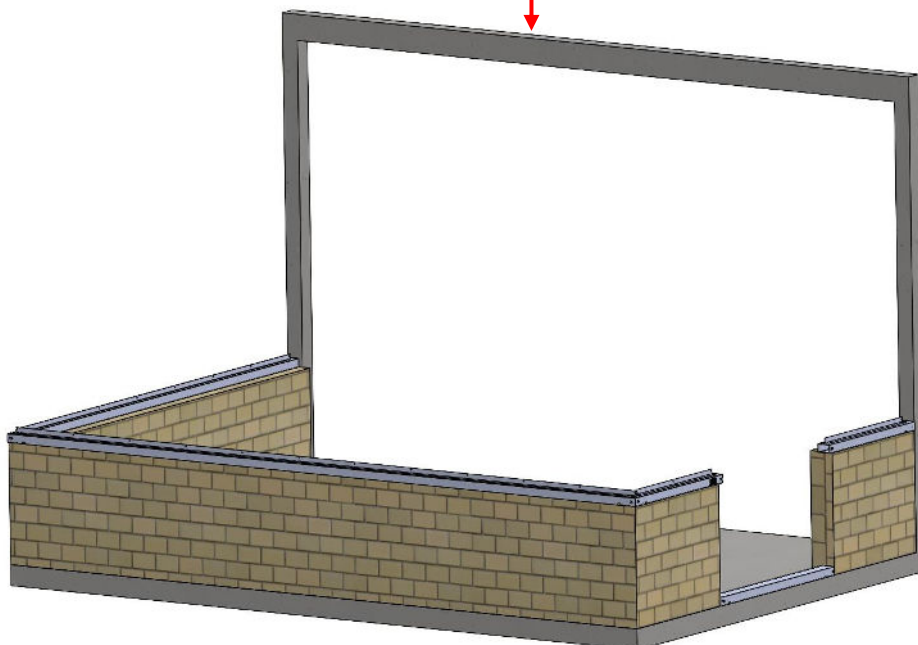
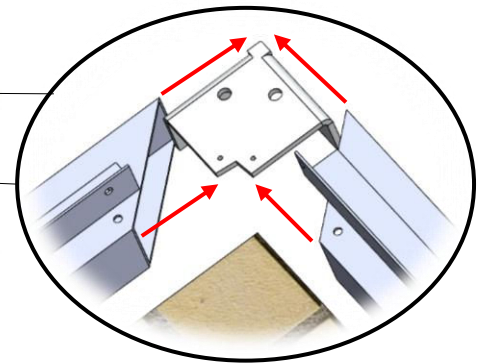
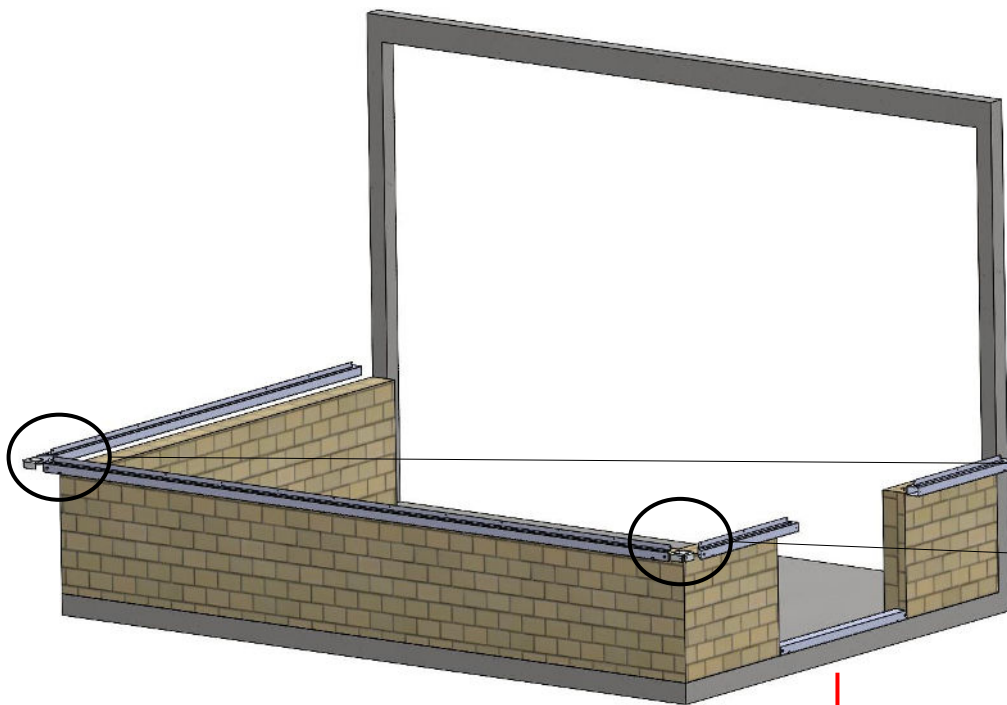
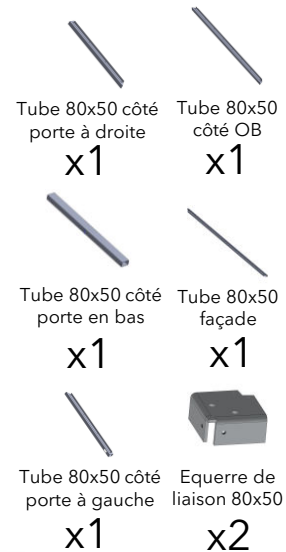
Pompe à silicone  
Visseuse  
Perceuse  
Escabeau

# Principe de montage : Montage de l'embase (sur muret)



①

Imbriquer les tubes 80x50  
avec les équerres de liaison



②

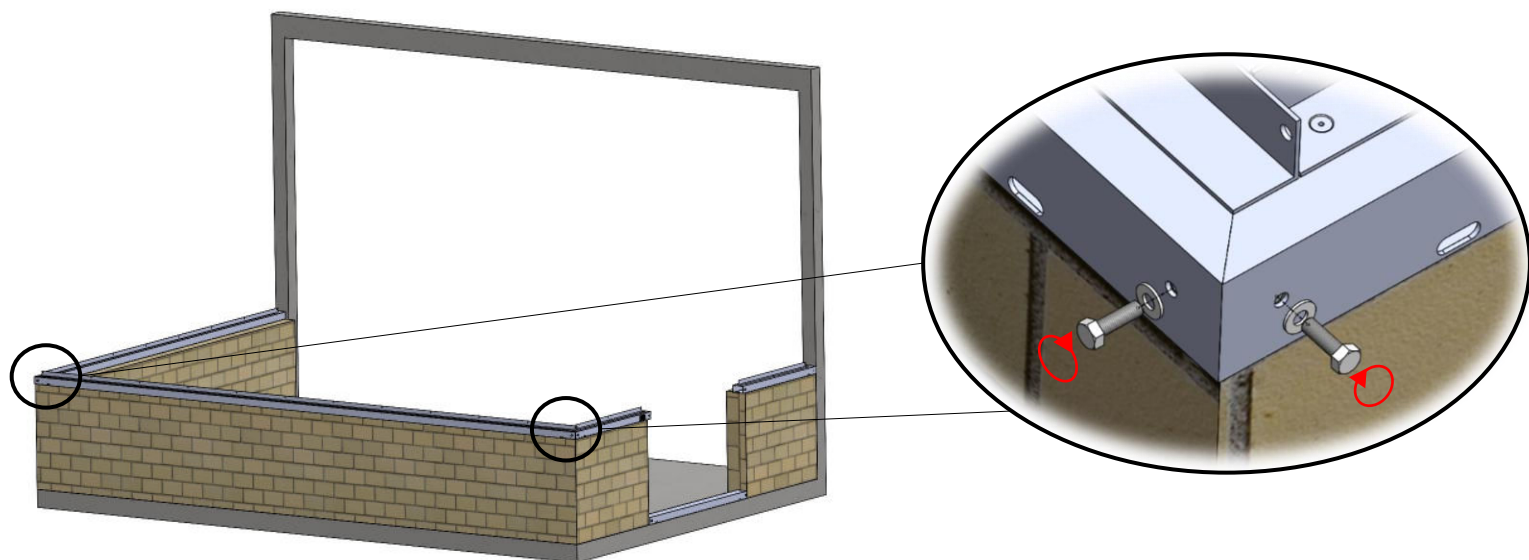
## Visser les tubes 80x50 aux équerres

Rondelle plate  
6.6x14  
x4

Vis H M6x20  
x4



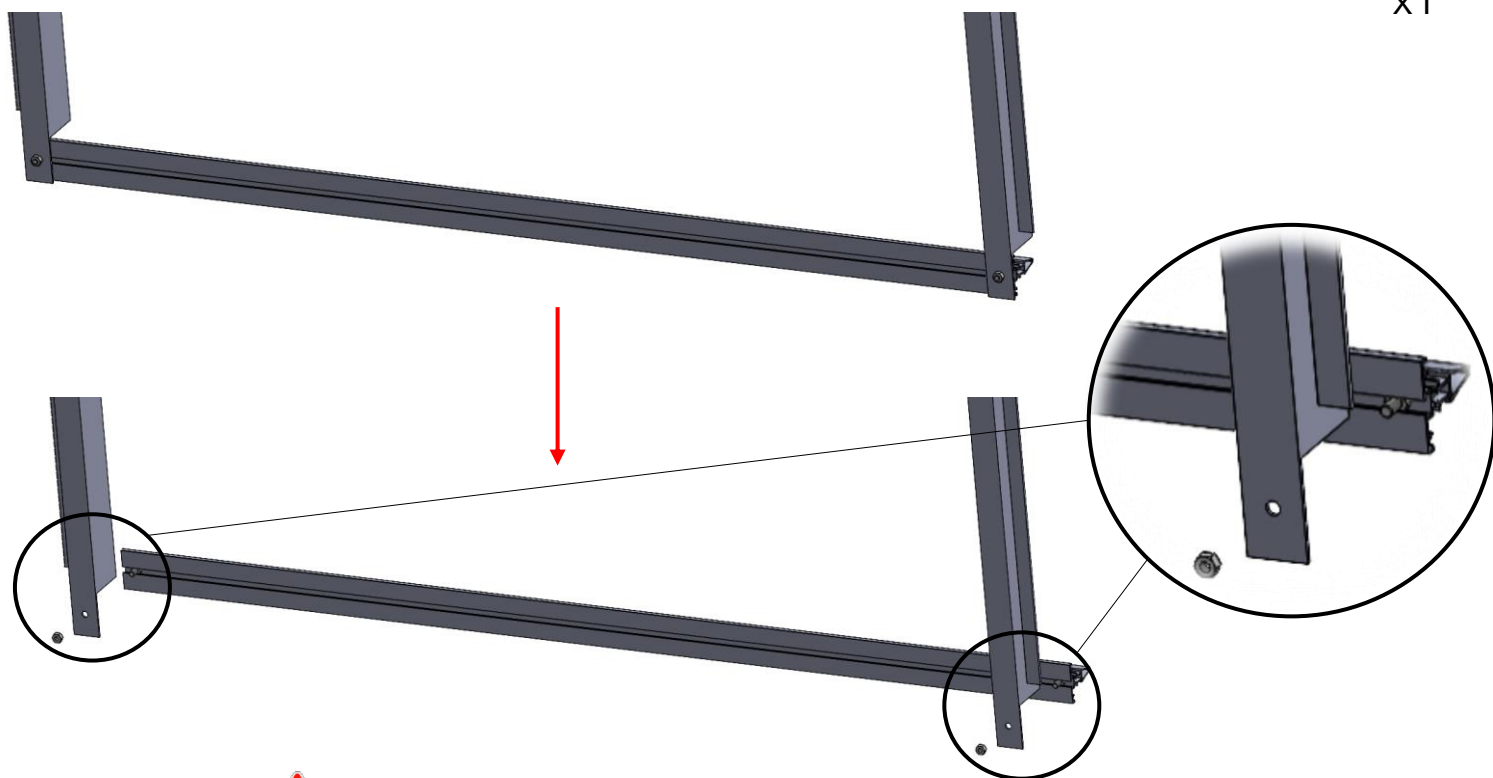
Ne pas serrer les vis  
Cela sert à guider l'assemblage définitif sans le bloquer



③

## Dévisser la barre de maintien de l'encadrement de porte

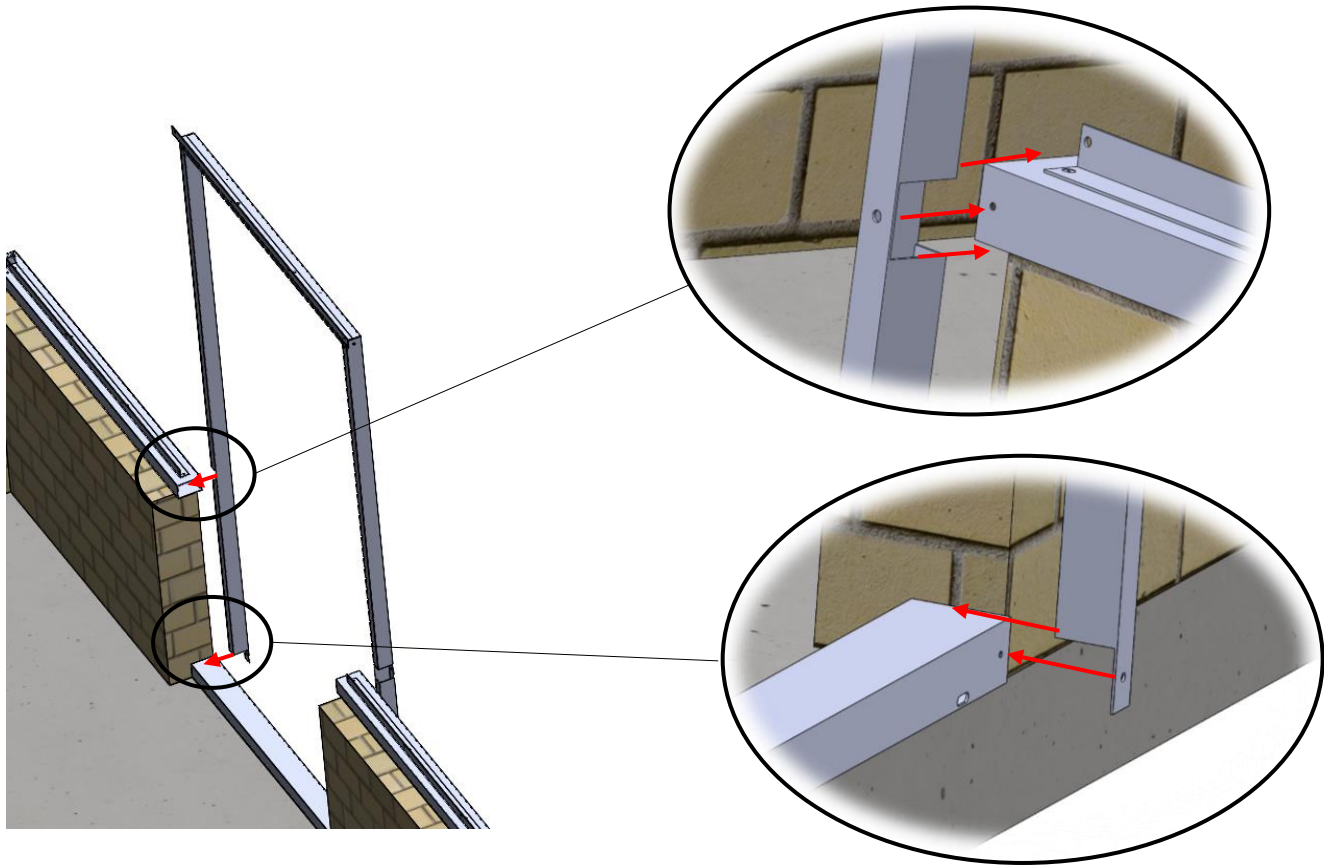
Encadrement de porte  
x1



Conserver les vis pour la suite du montage

④

Imbriquer l'encadrement de porte aux tubes 80x50

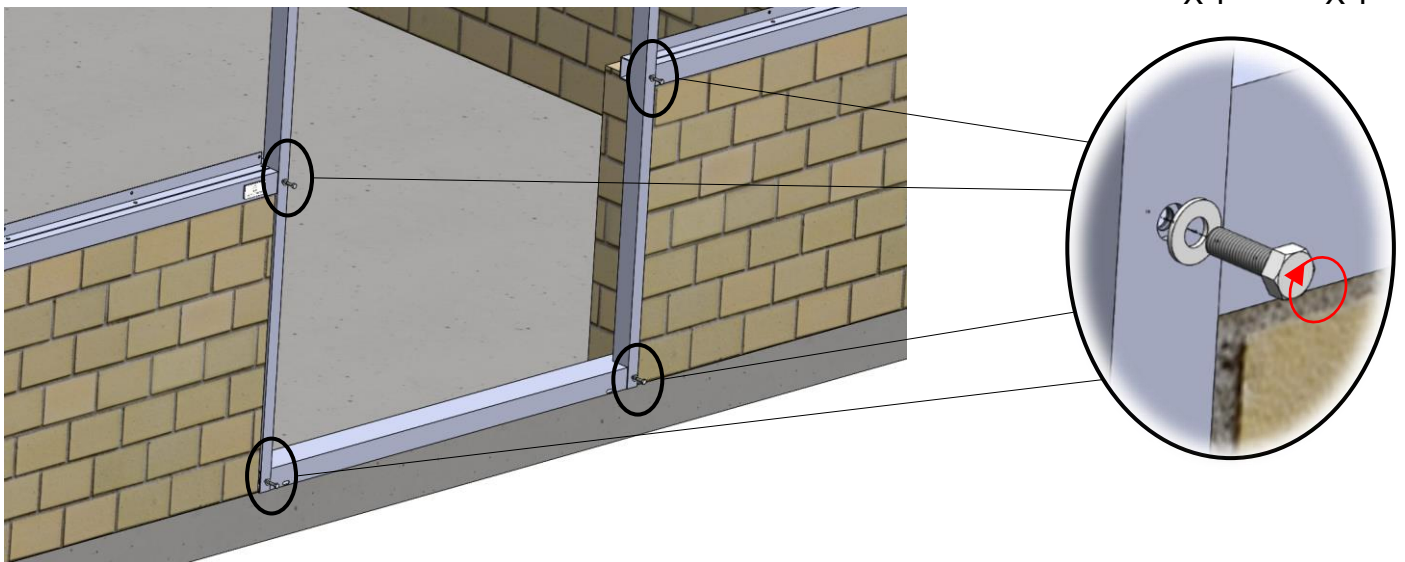


⑤

Visser l'encadrement de porte aux tubes 80x50

Vis H M6x20  
x4

Rondelle plate  
6.6x14  
x4

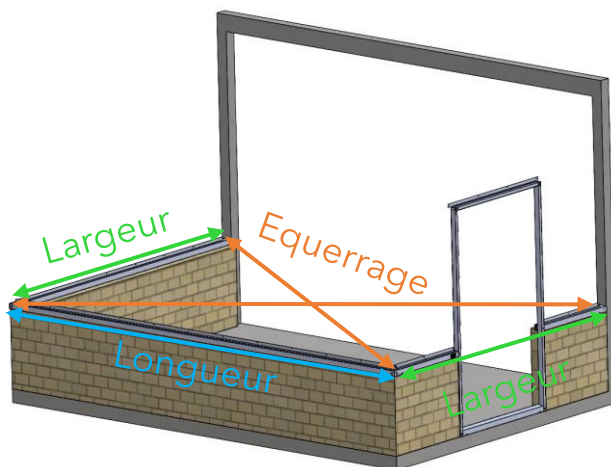


## ⑥ Vérifier l'équerrage, les cotes et le niveau; ajuster si nécessaire



Placer l'embase à son emplacement définitif.

- L'embase doit dépasser de 5mm par rapport à la ceinture/dalle.
- Prendre le niveau de l'embase dans les 3 dimensions.
- Vérifier les dimensions de l'embase.



Equerrage (voir plans)

Longueur (voir plans)

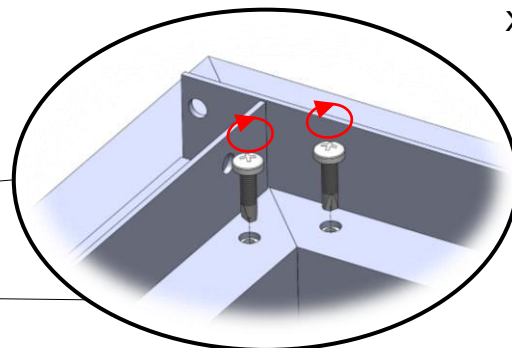
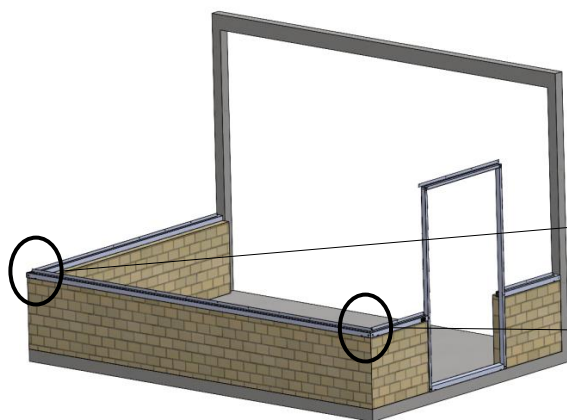
Largeur (voir plans)



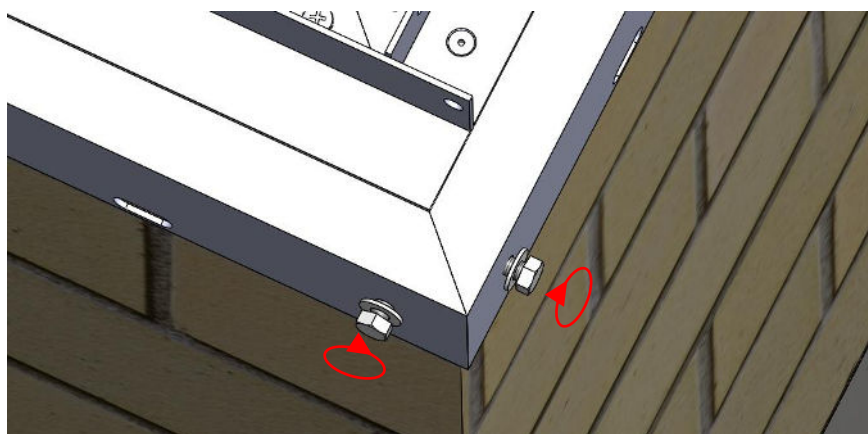
Une fois que l'embase est bien positionnée (dimensions, équerrage et niveau respecté), ne rien bouger pour les deux prochaines étapes.

## ⑦ Visser les tubes 80x50 aux équerres

Vis auto-perceuse  
4.8x19  
x4



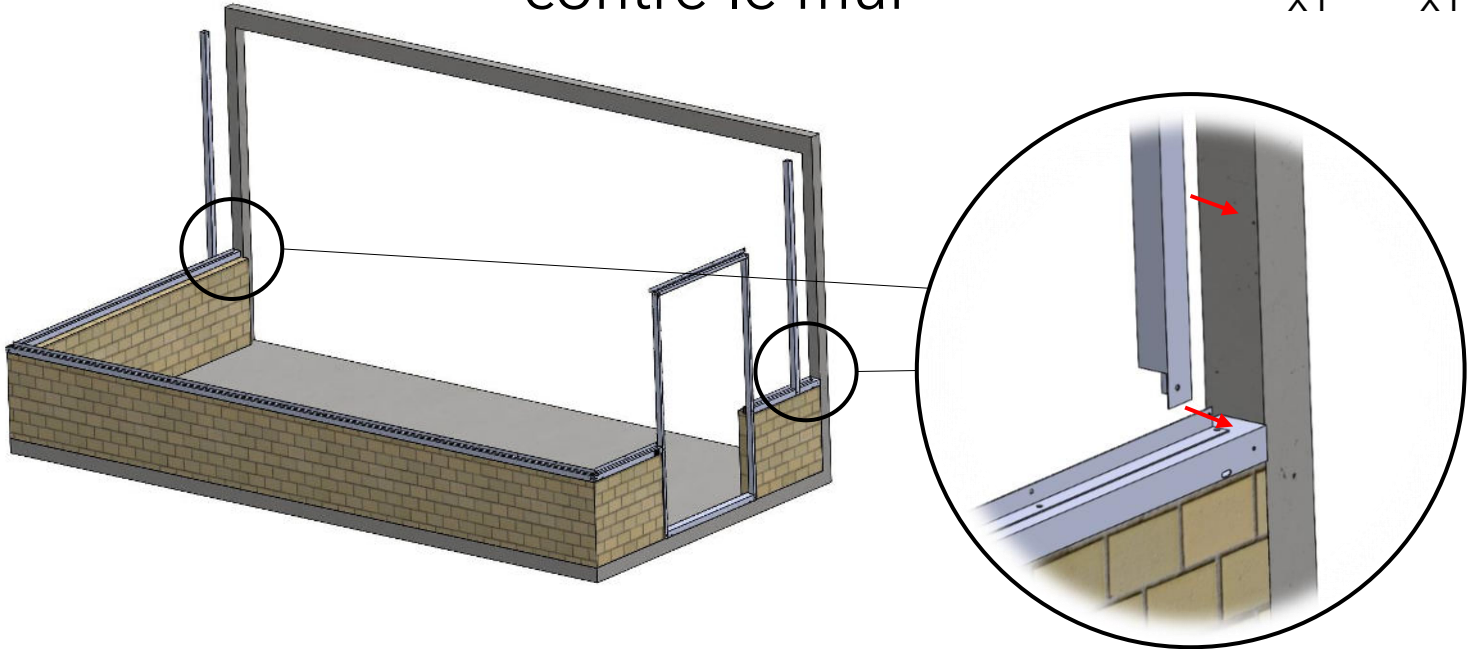
## ⑧ Resserrer toutes les vis de l'embase



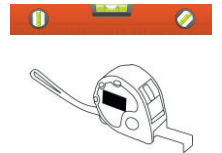
# Principe de montage : Montage ensemble faitage

- ① Placer les poteaux sur l'embase et contre le mur

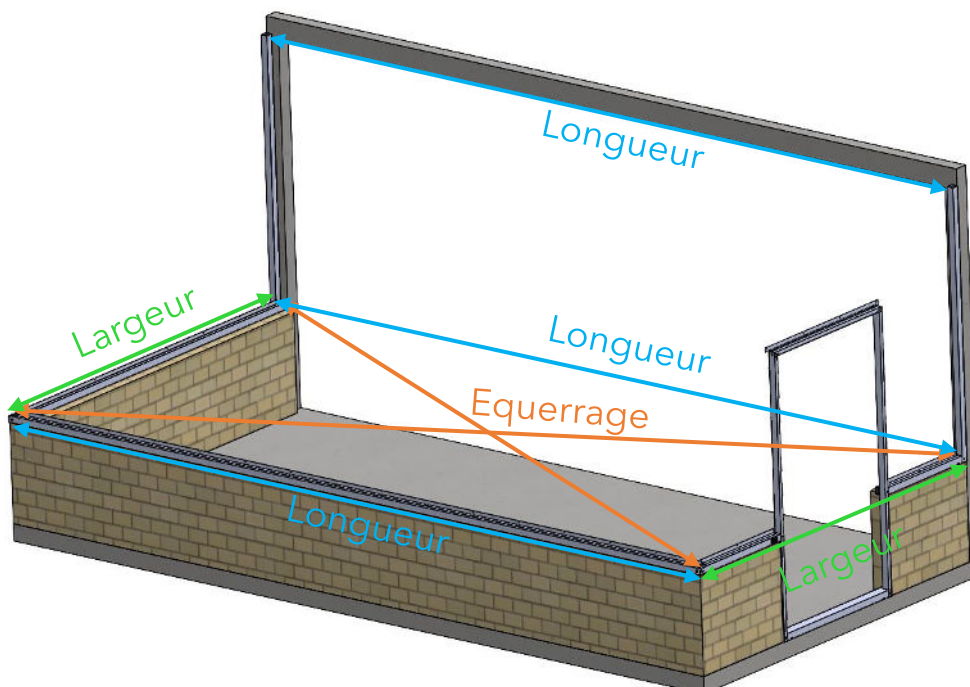
Poteau 50x50 droit x1  
Poteau 50x50 gauche x1



- ② Vérifier l'équerrage, les cotes et le niveau; ajuster si nécessaire



- Prendre le niveau de l'embase et des poteaux dans les 3 dimensions
- Vérifier les dimensions de l'embase

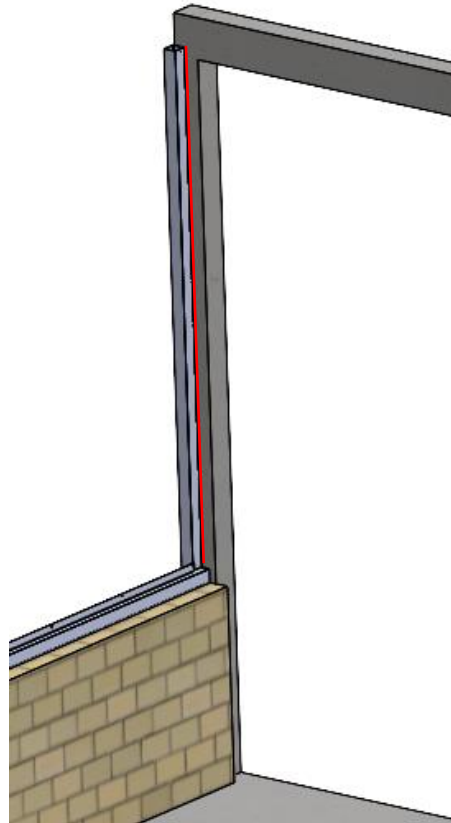


Equerrage (voir plans)

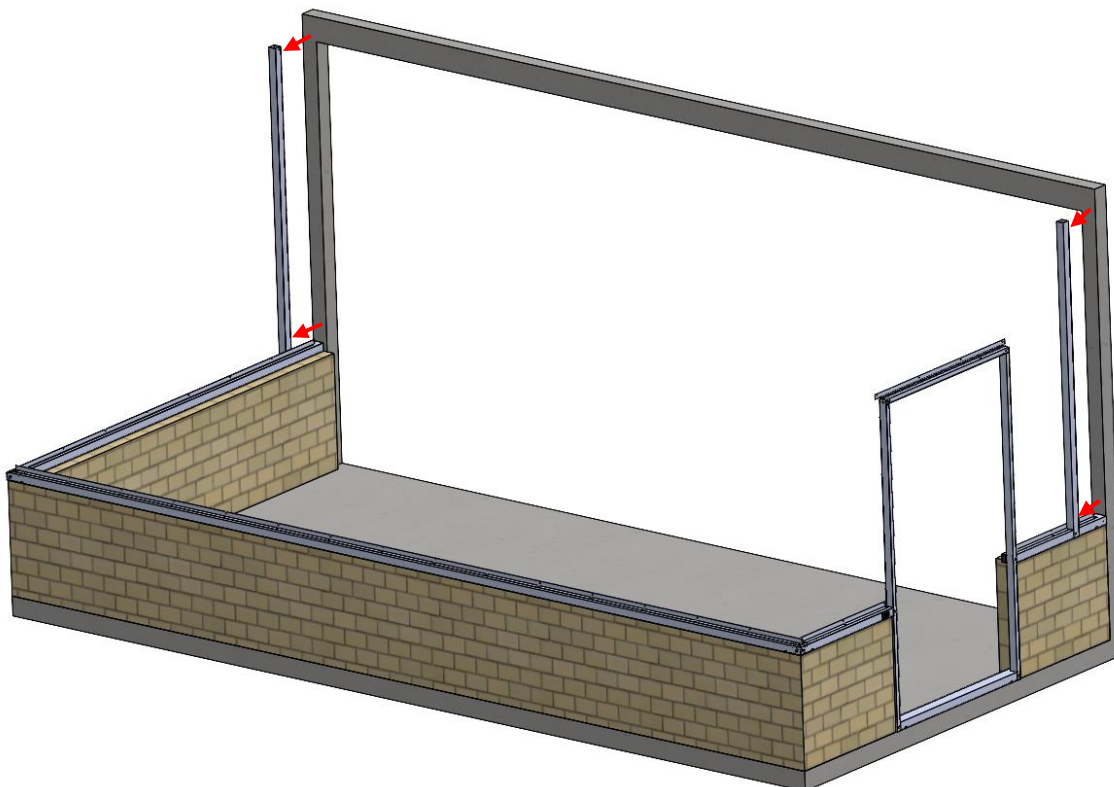
Longueur (voir plans)

Largeur (voir plans)

③ Repérer le placement des poteaux



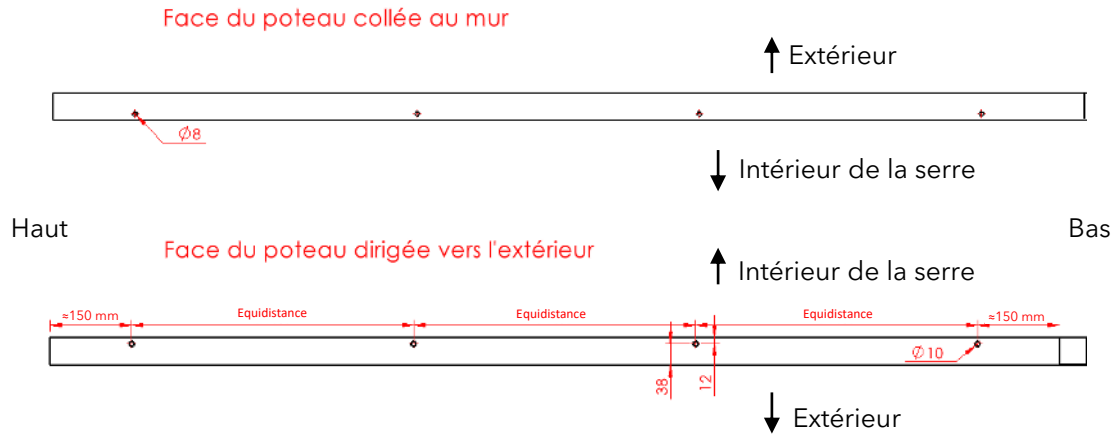
④ Retirer les poteaux





# 5

## Percer les poteaux selon les cotes suivantes



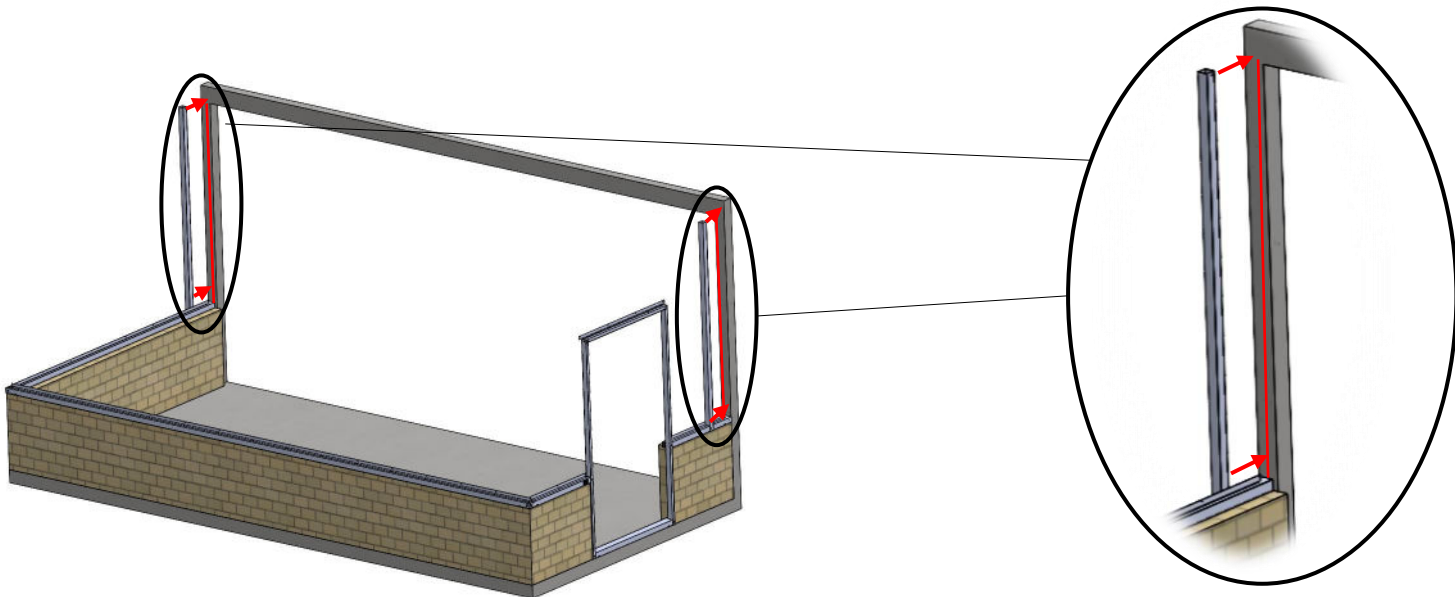
- Ici c'est le poteau gauche qui est représenté donc les cotes pour le poteau droit sont inversées
- Un trou sur une face est prolongé sur l'autre face, mais dans un autre diamètre

# 6

## Percer le mur



- Placer les poteaux contre le mur à l'aide des marquages
- Prendre les repères de perçage des poteaux sur le mur
- Percer le mur avec un foret de 8mm de diamètre

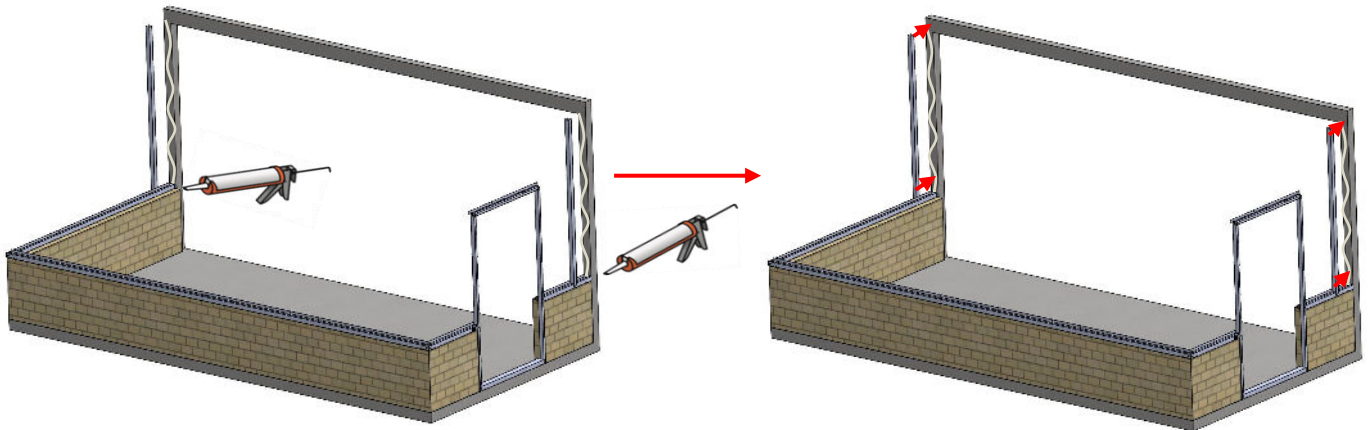


7

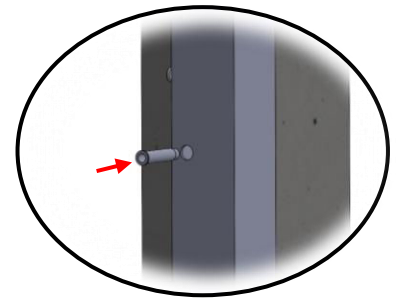
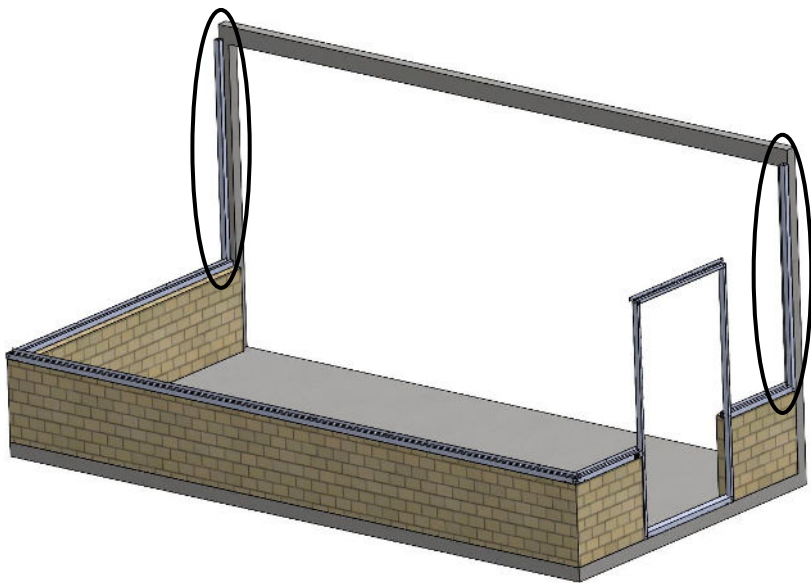
## Fixer les poteaux au mur



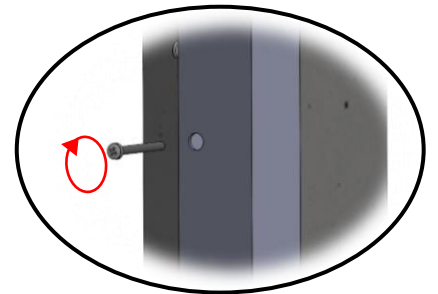
- Faire une bande de silicone sur le mur
- Coller les poteaux au mur à leur place définitive



- Visser les poteaux au mur



1- Insérer les chevilles dans les trous



2- Visser les vis dans les chevilles

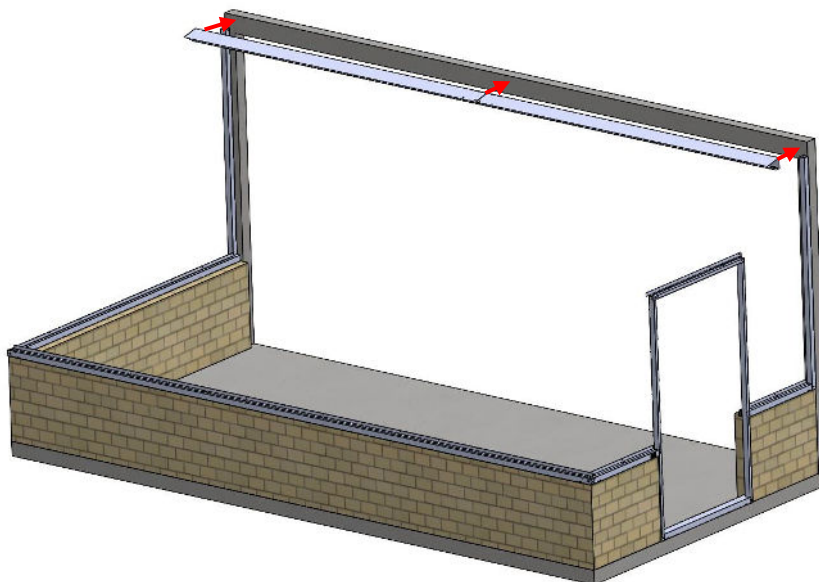
8

## Poser le solin sur les poteaux



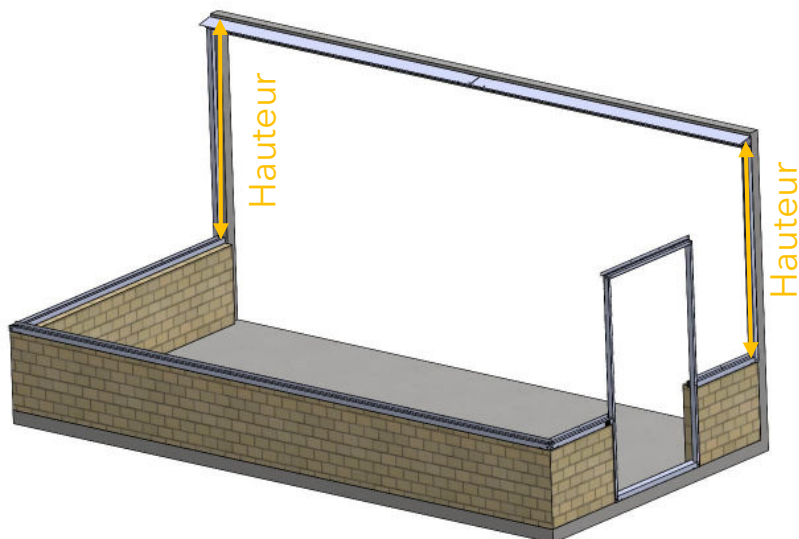
Solin

x1



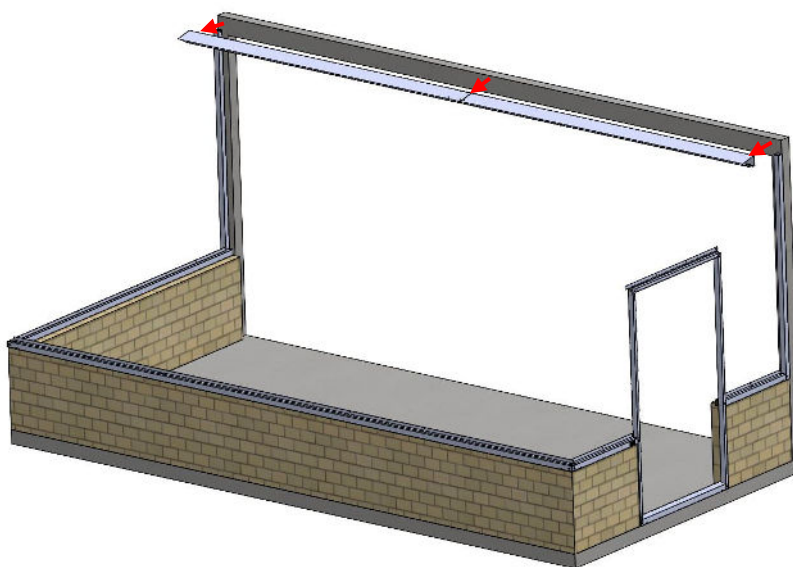
9

Vérifier les cotes et le niveau, ajuster si nécessaire



10

Retirer le solin

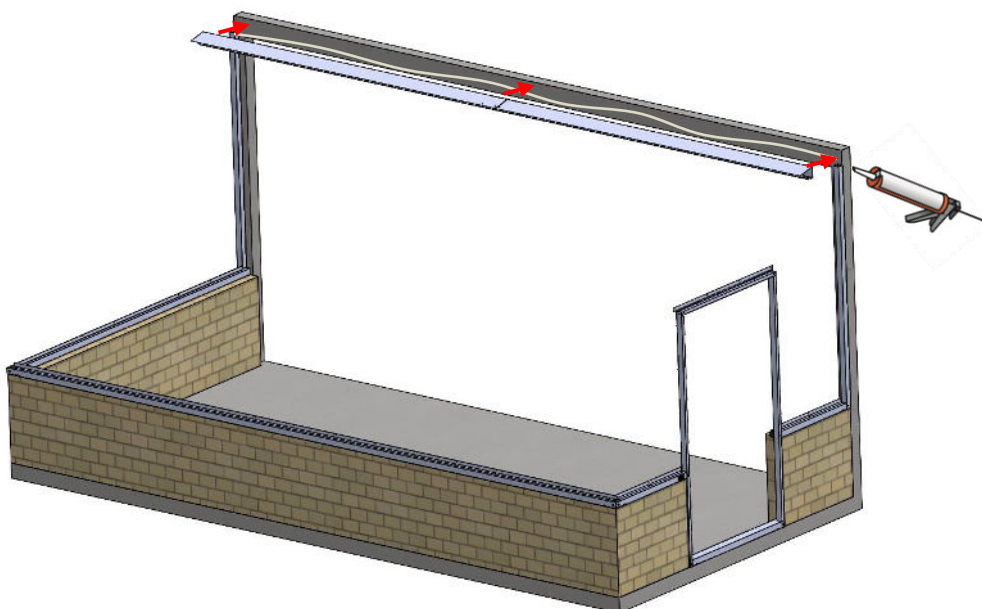


11

Coller le solin au mur



- Faire une bande de silicone sur l'emplacement du solin
- Coller le solin

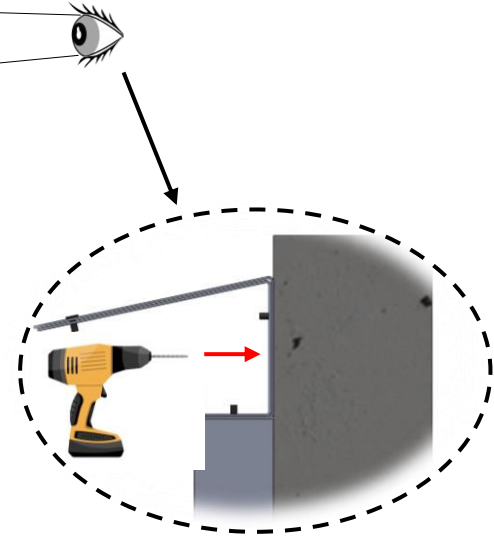
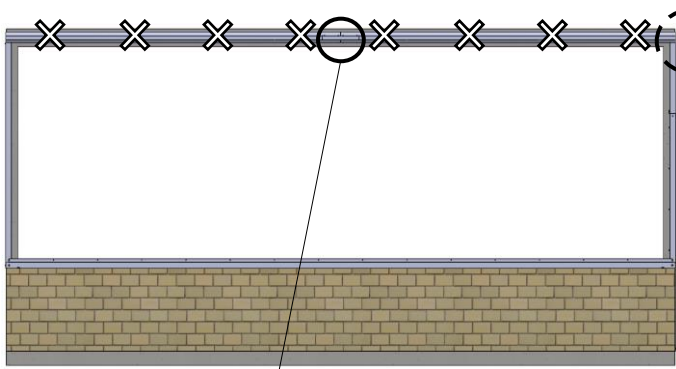


12

## Percer le solin et le mur



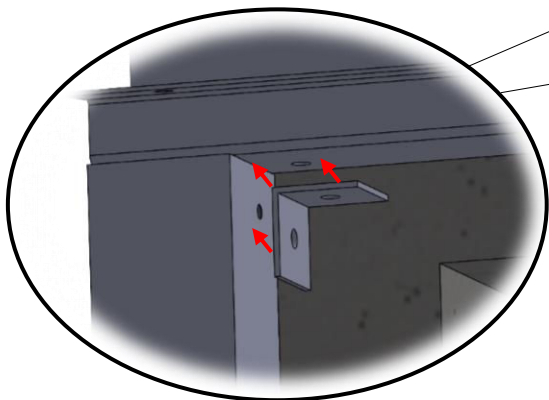
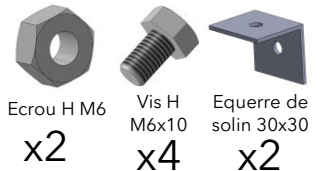
Percer le solin et le mur avec un foret de 8mm de diamètre à 80cm d'intervalle environ



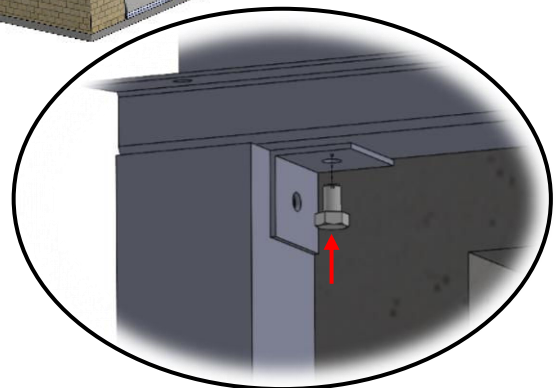
Ne pas percer dans la plaque de jonction entre les 2 parties du solin

13

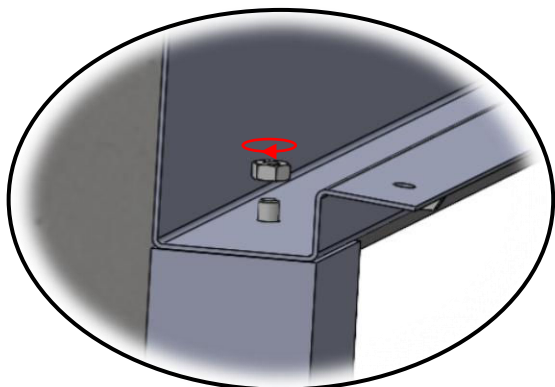
## Fixer le solin aux poteaux



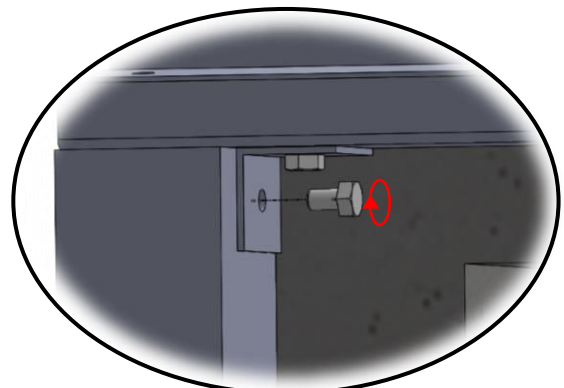
1- Placer l'équerre dans l'angle



2- Glisser une vis M6x10 dans le trou du haut



3- Visser l'écrou M6 par l'intérieur du solin



4- Visser la vis M6x10 sur le côté




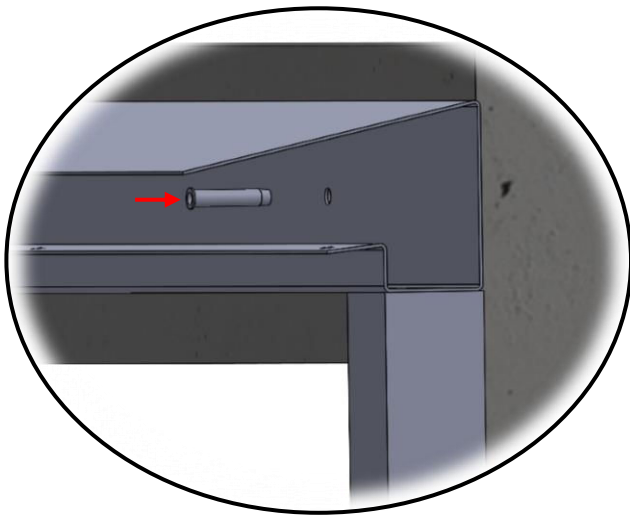
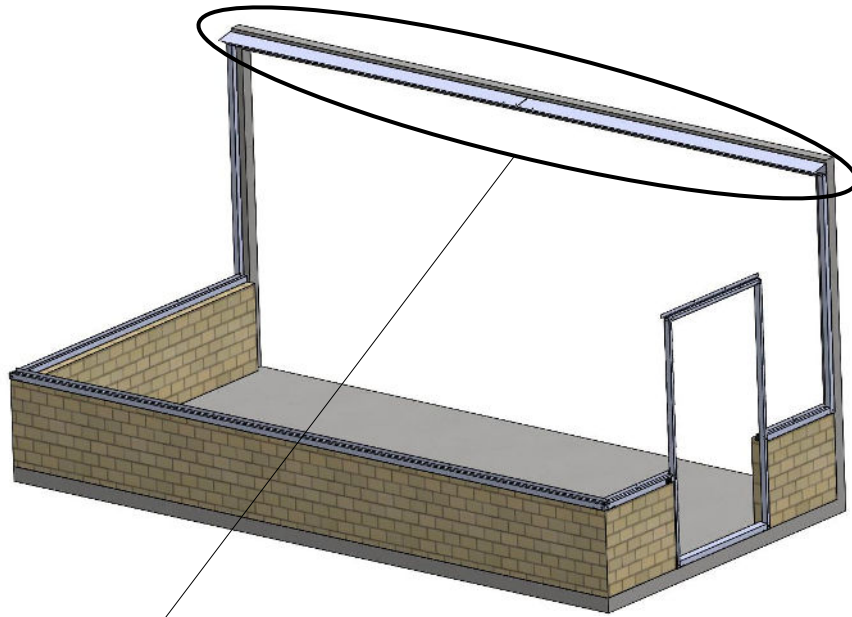
Faire de même sur l'autre poteau

14

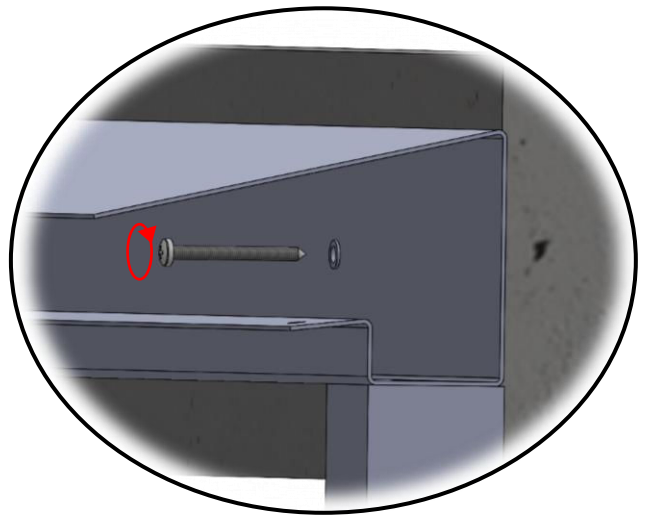
## Fixer le solin au mur

  
Cheville 8x40  
x1/trou

  
Vis 5x50  
x1/trou



1- Insérer les chevilles dans les trous



2- Visser les vis dans les chevilles



Faire de même dans tous les trous du solin

15

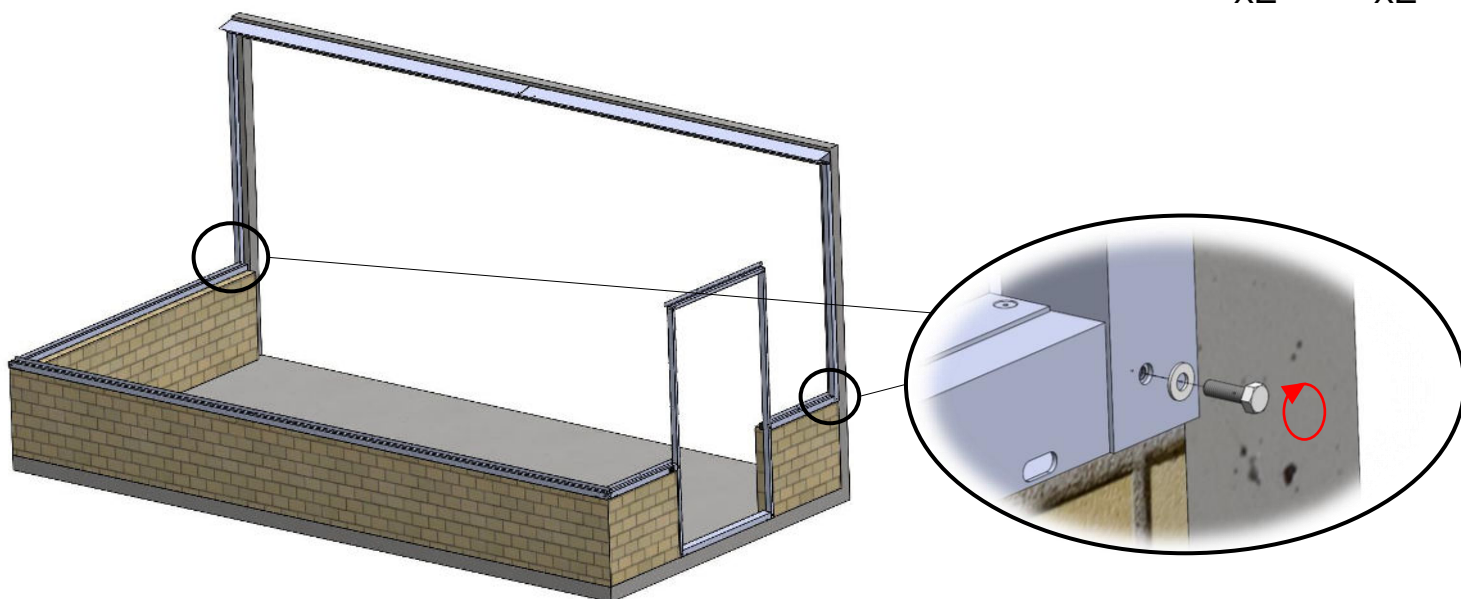
## Visser l'embase aux poteaux



Rondelle plate  
x2



Vis H M6x20  
x2



16

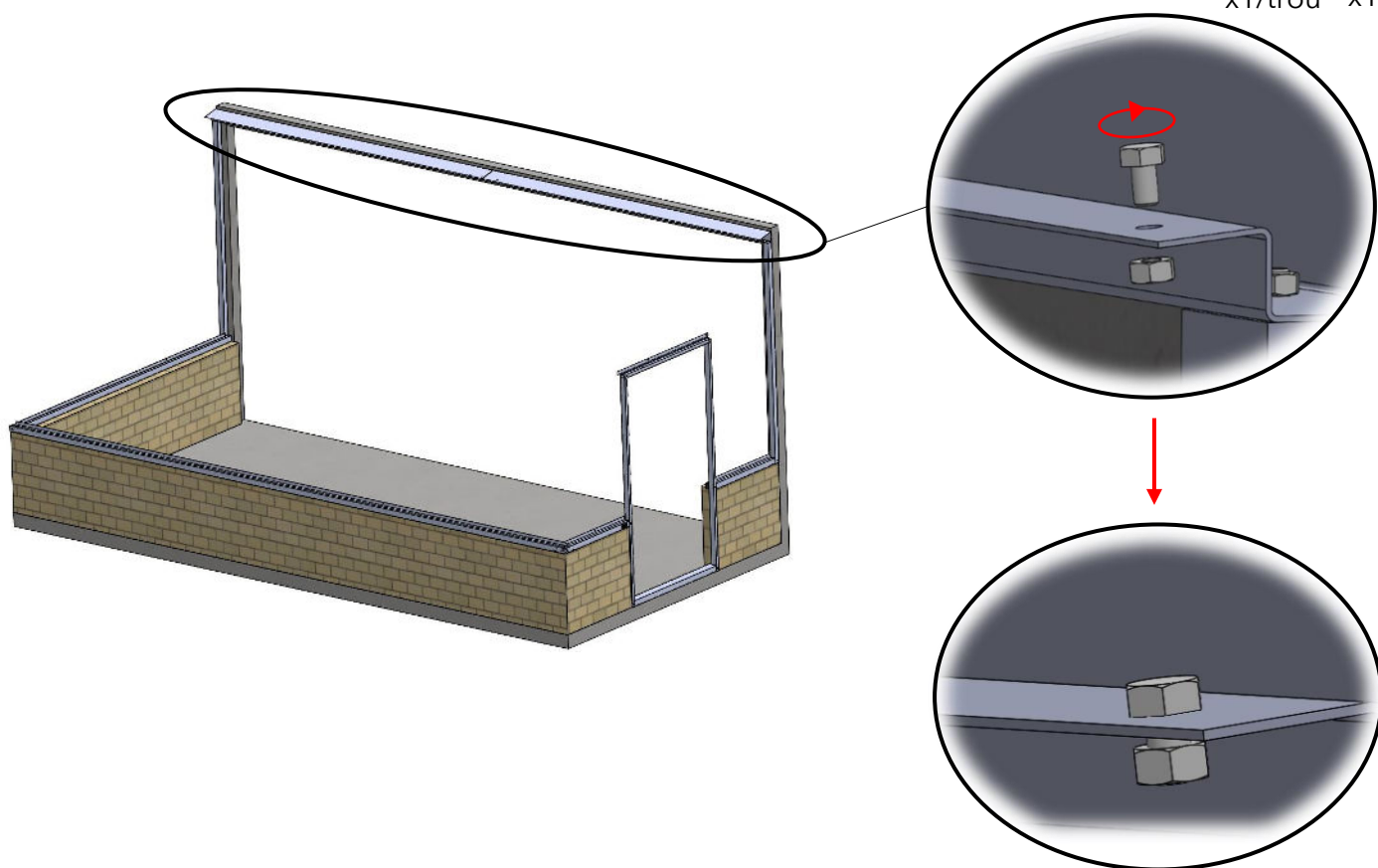
## Assembler les boulons



Ecou H M6  
x1/trou



Vis H M6x10  
x1/trou



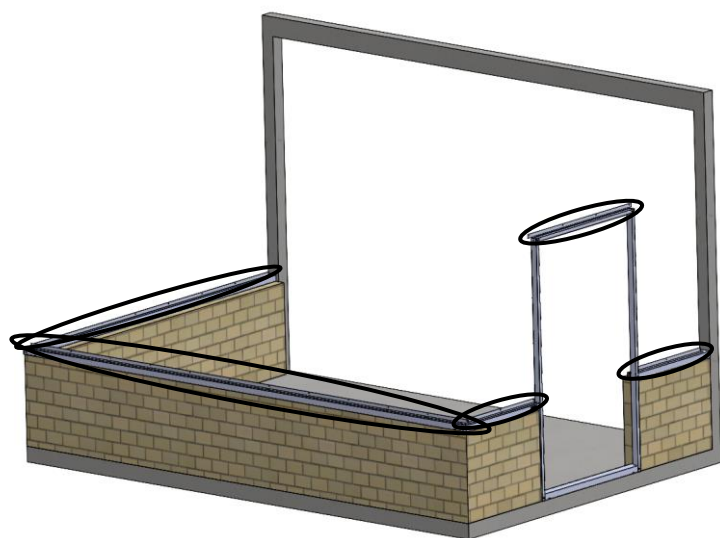
- Mettre la vis par le haut et l'écrou par le bas
- Ne pas serrer à fond et laisser le plus de jeu possible



Faire de même sur tous les trous du solin

# Principe de montage : Montage montants

## ① Assembler les boulons



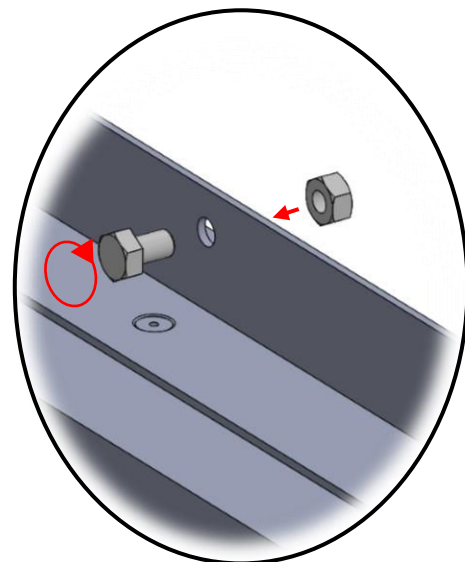
Vis H M6x10



Écrou H M6

x1/trou

x1/trou



Ne pas serrer à fond, laisser le maximum de liberté au boulon

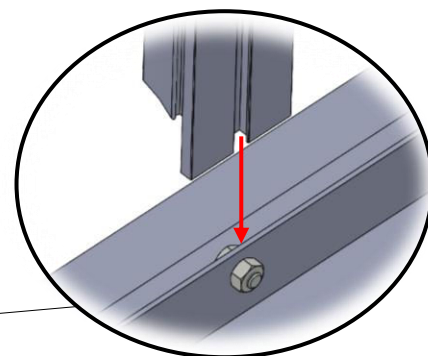
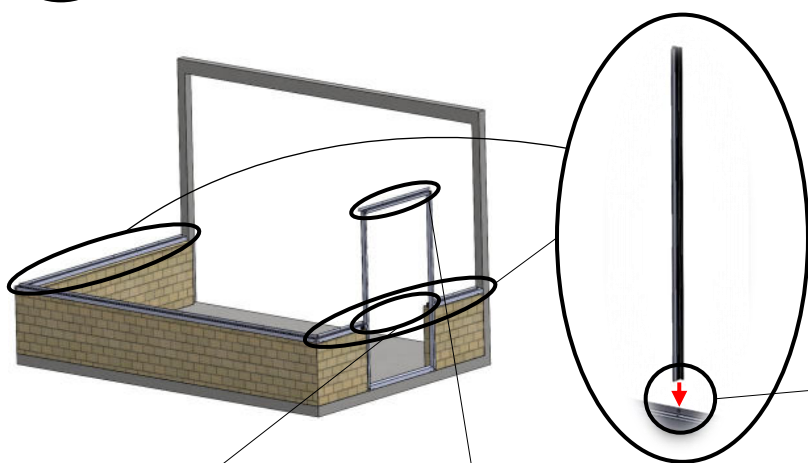
## ② Glisser les montants dans les boulons



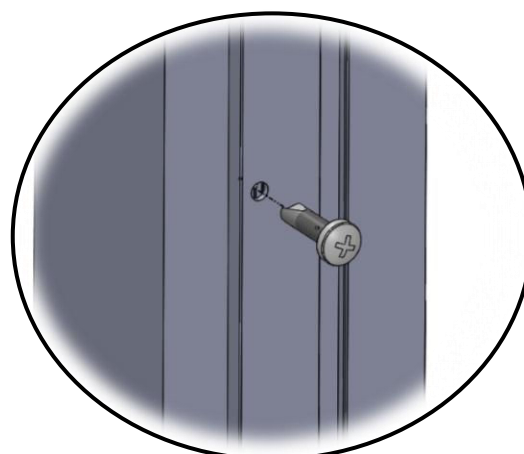
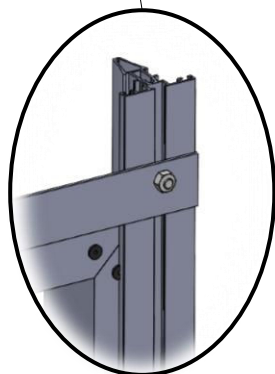
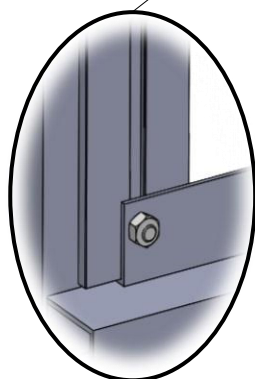
Vis autoperceuse  
x16



Profilé GS façade  
x1/boulon



Visser les montants sur l'encadrement de porte  
et les poteaux



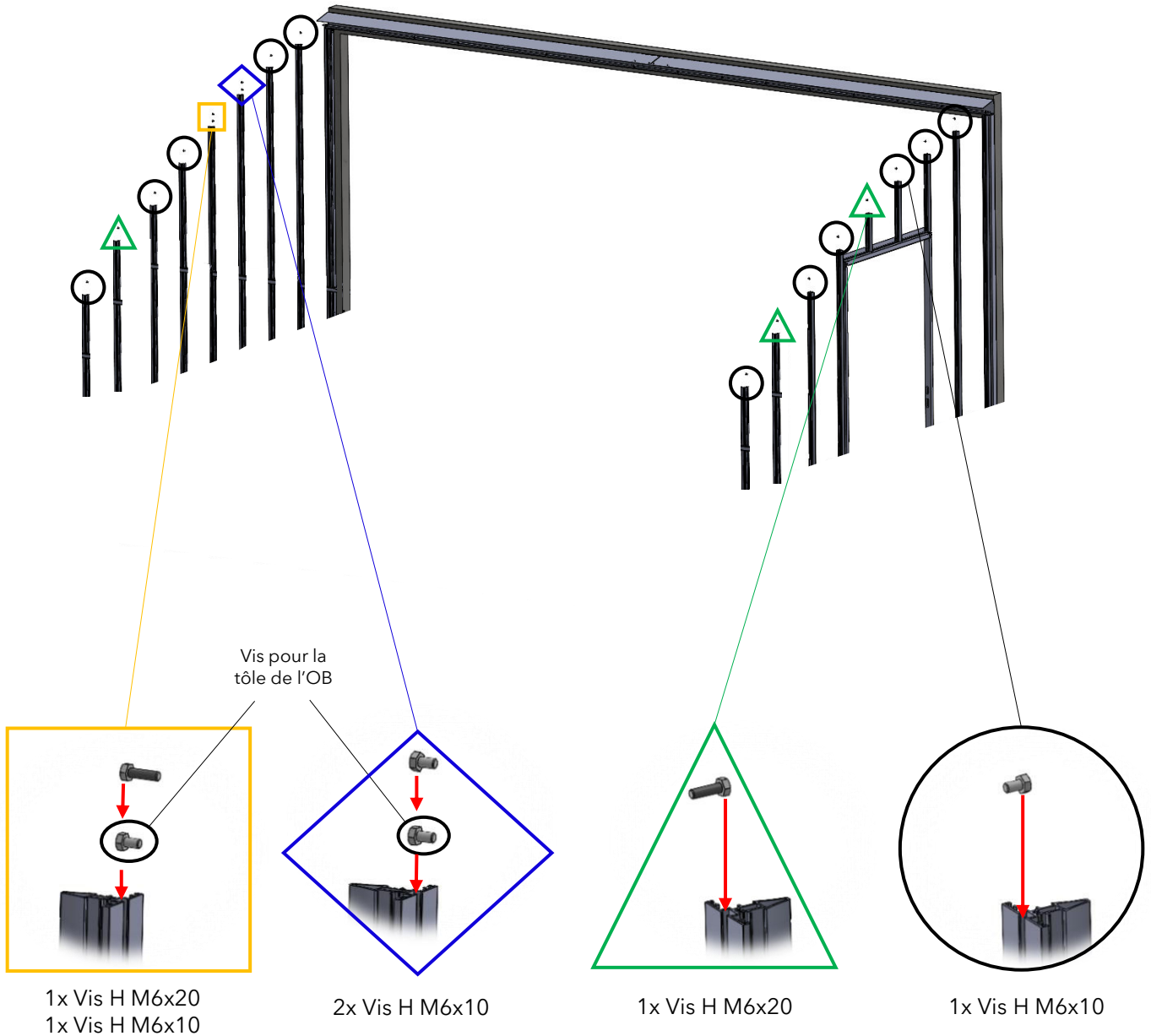
# Principe de montage : Montage toiture serre adossée

①

Glisser les vis dans les montants sur les côtés

  
Vis H M6x10  
x1/trou

  
Vis H M6x20  
x4



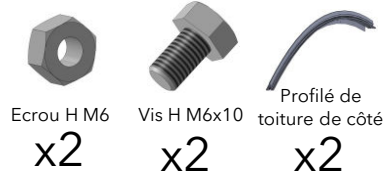
Attention à la position des vis car cela dépend de la position des autres éléments qui seront monté plus tard. Vérifier cette position dans les plans de la serre.



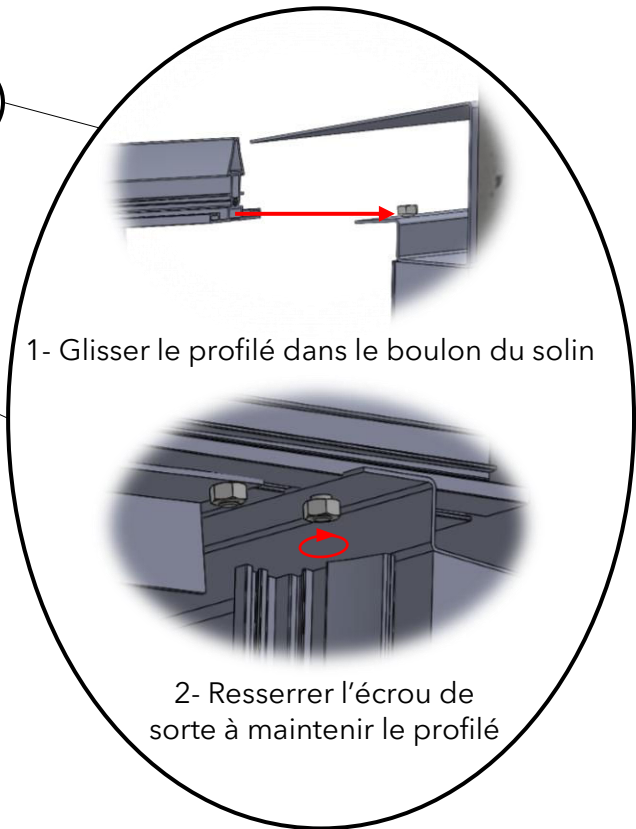
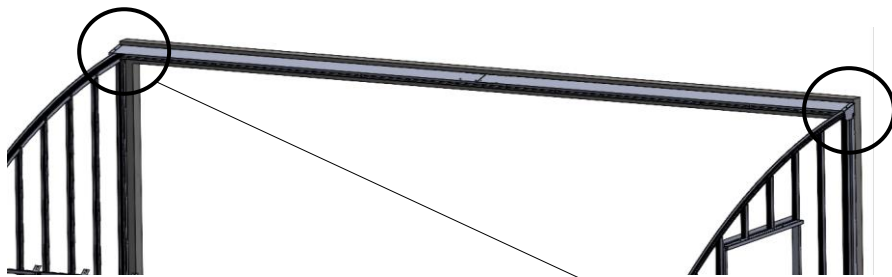
- La position de la vis H M6x20 dépend de la position de la cornière de renfort (voir plans).
- La deuxième vis va servir à la fixer la tôle au-dessus de l'OB. La position de ces vis dépend donc de la position de l'OB (voir plans).



## ② Pose des profilés de toiture des côtés

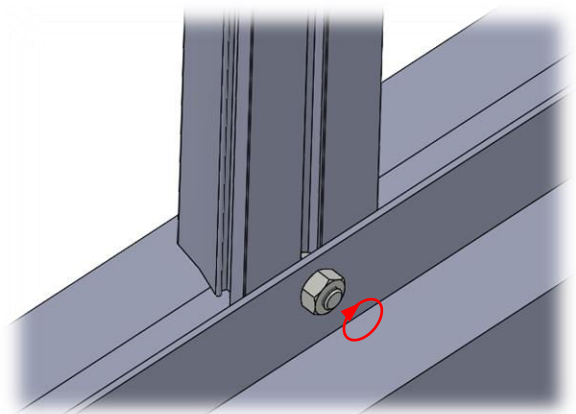
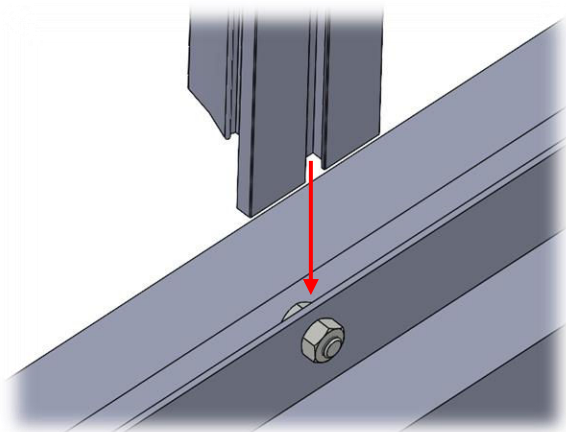


- Fixer les profilés de toiture des côtés dans le boulon du solin



- Les profilés de toiture des côtés sont vissés avec des cornières.  
- Glisser le profilé de manière à ce que la cornière soit vers l'intérieur de la serre

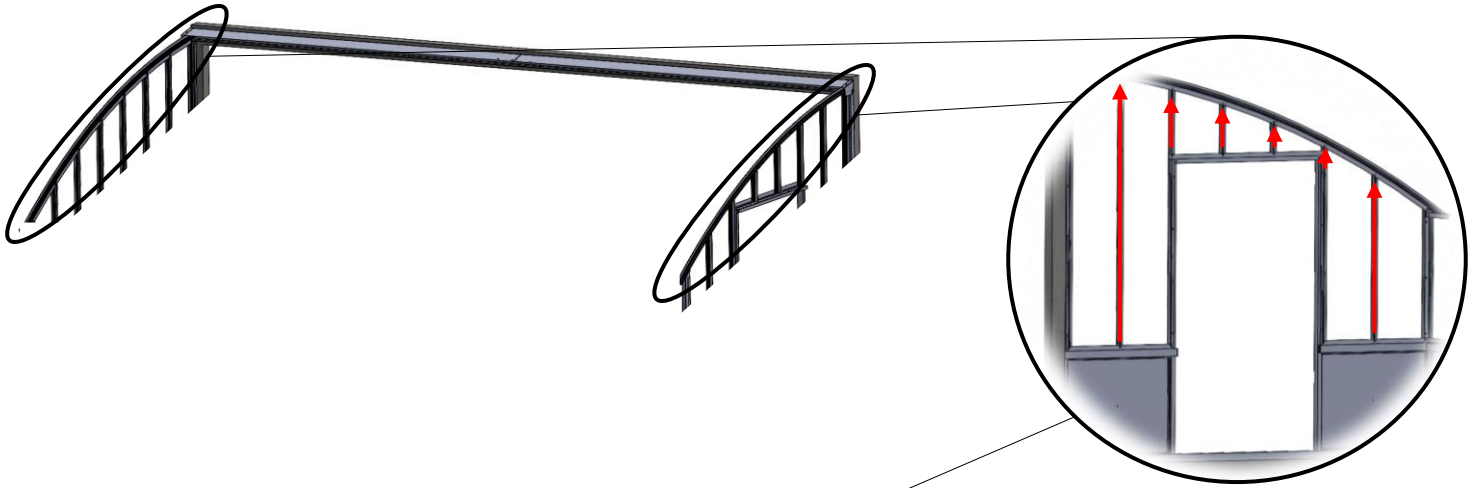
- Fixer les profilés à l'embase de façade



### ③ Visser la cornière aux profilés de pignon



Ecrou H M6  
x1/vis



1- Remonter la vis

2- Glisser la vis dans  
le trou de la cornière

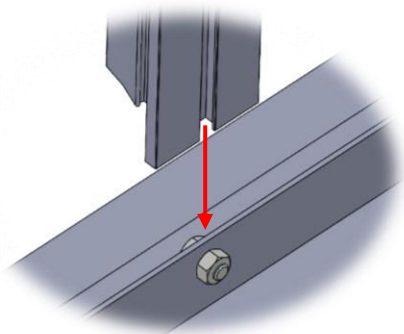
3- Visser l'écrou

### ④ Glisser les profilés de toiture

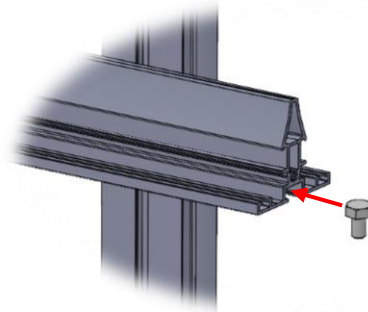
Profilé de toiture  
x1/équerre  
restante



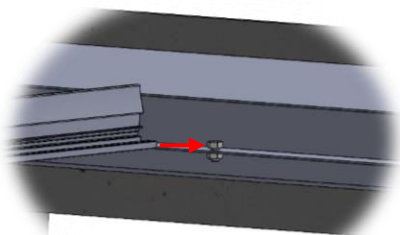
Vis H M6x10  
x1/trou



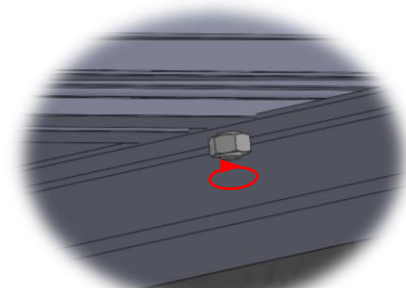
1- Glisser le profilé dans le boulon de la façade



2- Glisser une vis H M6x10



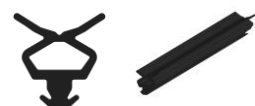
3- Glisser le profilé dans le  
boulon du solin



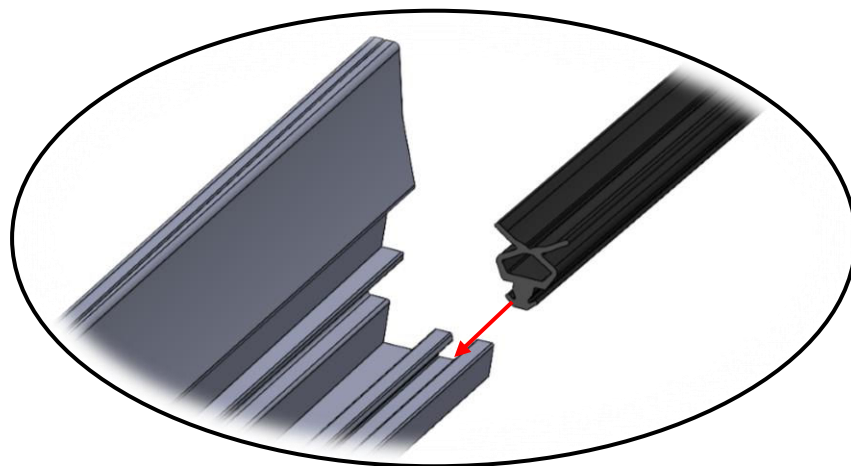
4- Resserer les boulons de façade et  
du solin de sorte à maintenir le profilé

# Principe de montage : Pose des joints intérieur

① Glisser le joint dans le profilé

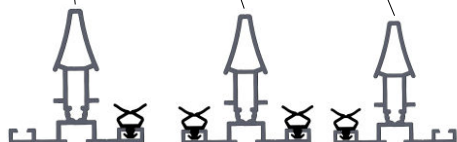
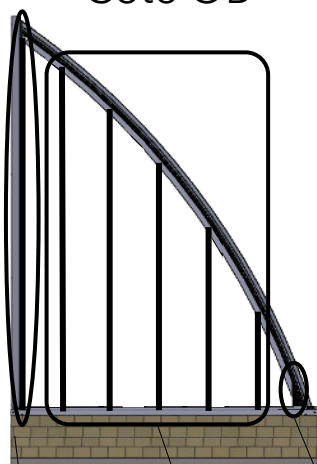


Joint intérieur

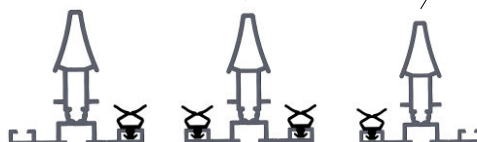
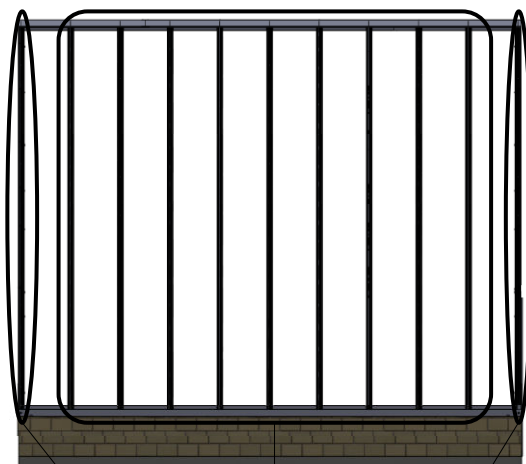


- Glisser le joint dans le profilé
- Une fois que le joint est enfoncé jusqu'au bout, couper le joint

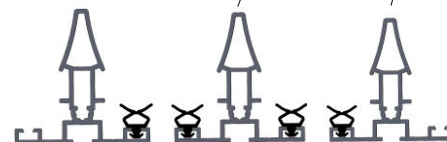
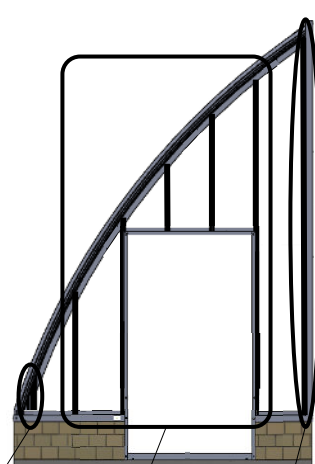
Côté OB



Façade + Toiture



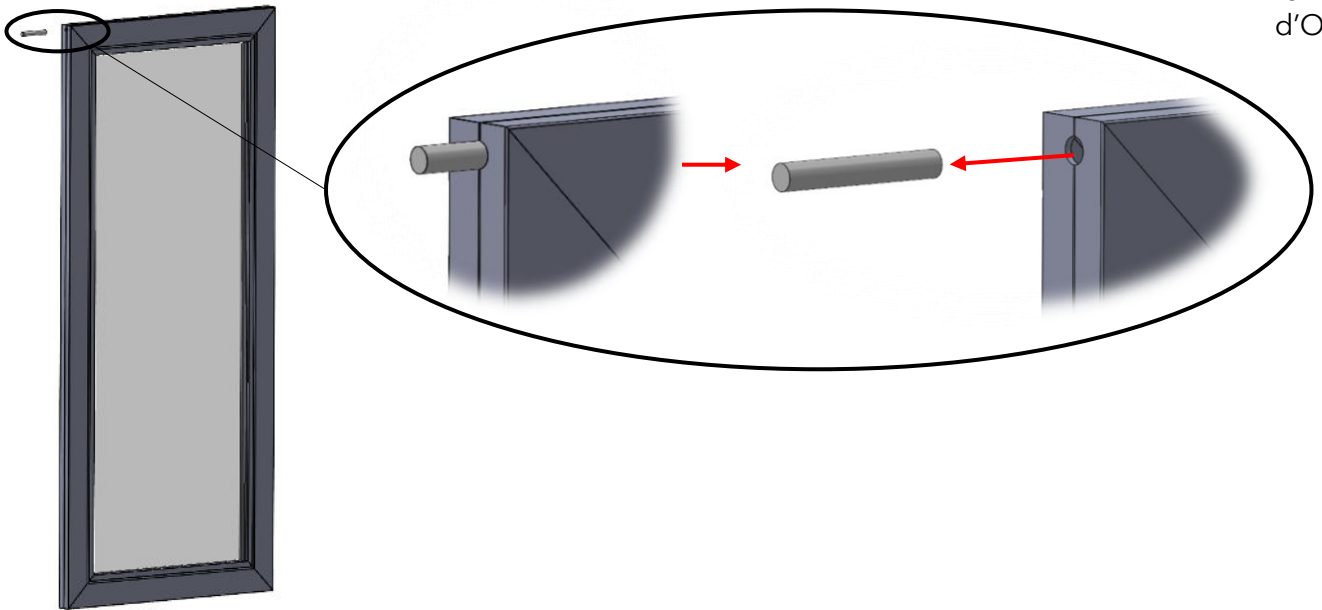
Côté Porte



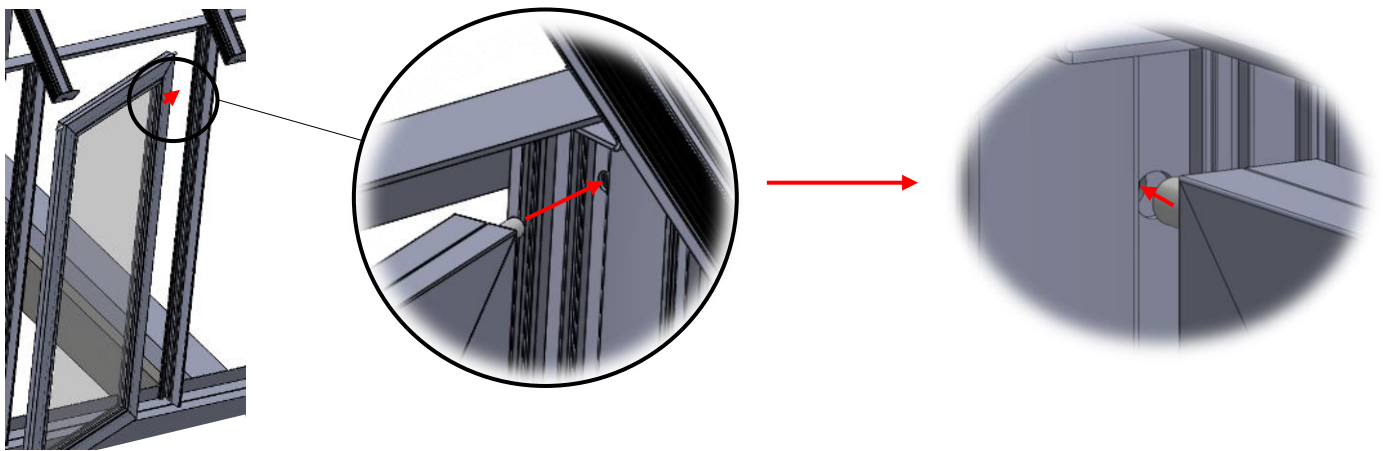
Ne pas découper le joint avant de l'installer. Privilégiez le coupage au fur et à mesure de l'installation des joints dans les profilés

# Principe de montage : Pose de l'OB

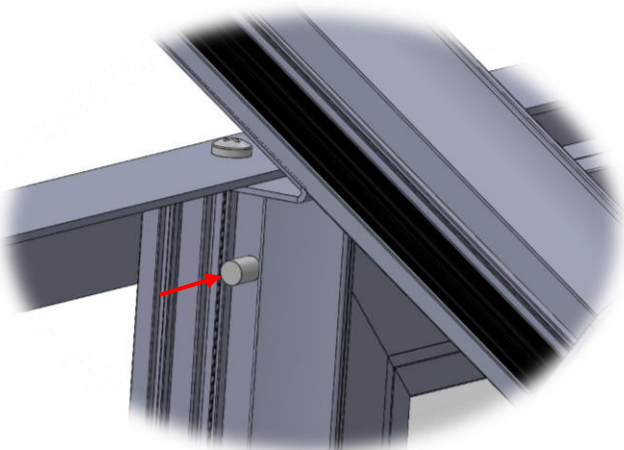
① Enlever l'axe d'un côté de l'ouvrant



② Insérer l'axe dans le profilé



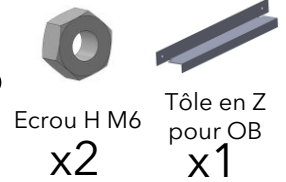
③ Mettre l'axe manquant de l'autre côté et enfoncer les 2 axes jusqu'à la butée



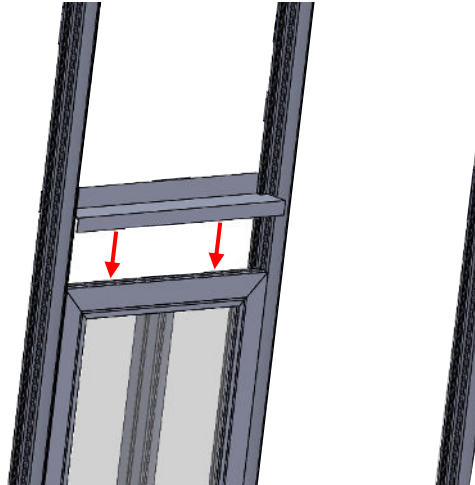
Ne pas forcer une fois la butée atteinte

# Pour les ouvrants en pignon

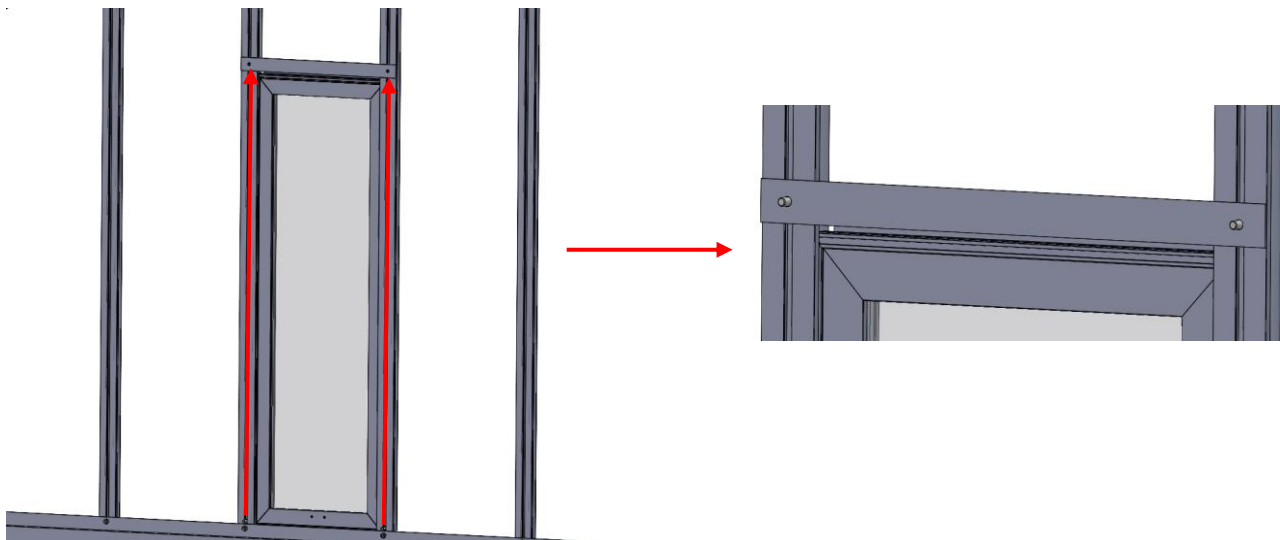
## ④ Fixer la tôle en Z au-dessus de l'OB



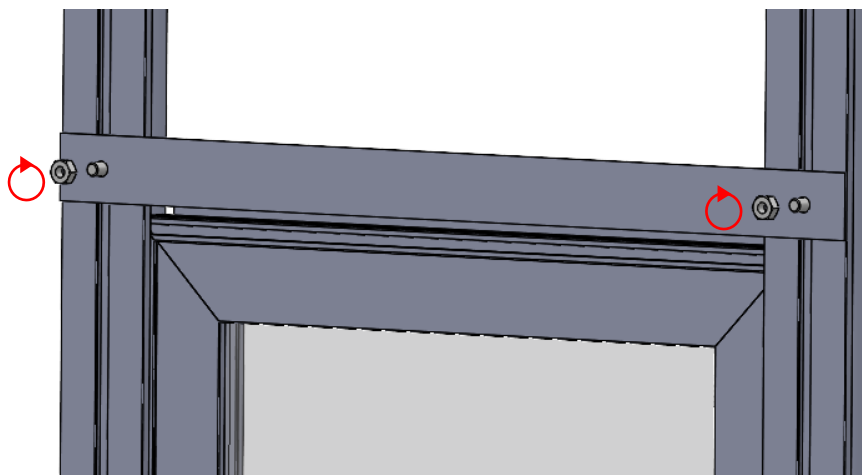
- Glisser la tôle en Z sur l'encadrement de l'OB



- Glisser les vis dans les trous de la tôle en Z



- Glisser les vis dans les trous de la tôle en Z

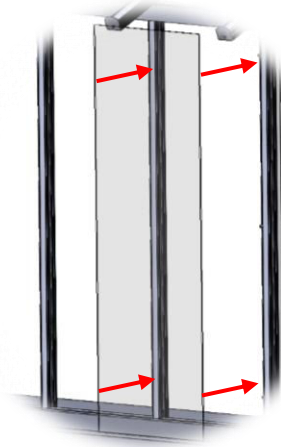


# Principe de montage : Pose vitrage façade et côté



Les vitrages en façade et sur les côtés se posent de la même manière. Dans cette notice, on va prendre l'exemple de la pose d'un vitrage en façade

## ① Poser le vitrage à sa place



Vitrage façade  
x1

## ② Pose des cales

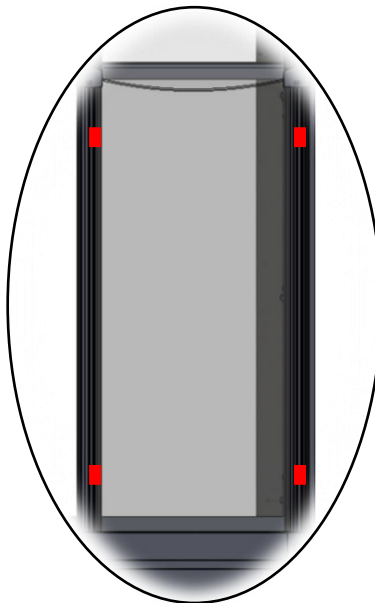


Il est fortement recommandé d'utiliser des cales de 4mm d'épaisseur (non fournies). Ces cales vont permettre de garder l'espace nécessaire au joint.

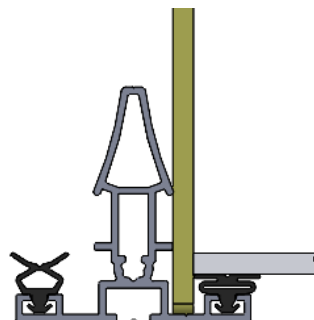
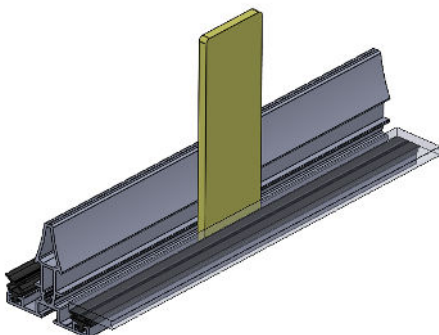


Cale  
x4

- Emplacement des cales



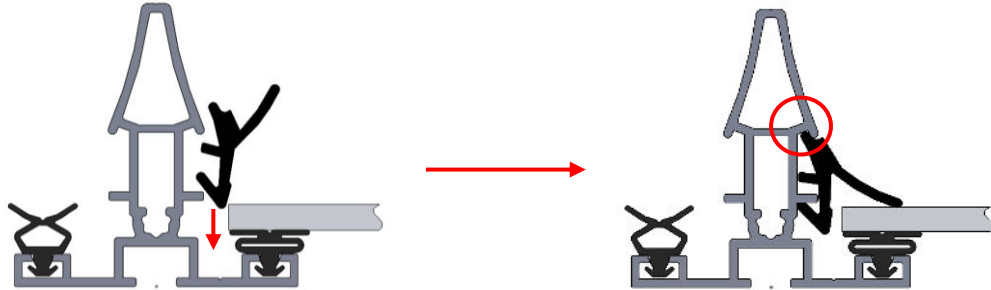
Positionnement des cales



### ③ Pose des joints extérieurs



- Pincer le joint (comme ci-contre)
- Glisser le joint entre le vitrage et le profilé
- Placer le rebord du joint à l'intérieur du profilé



Mettre les joints un par un; les cales garderont l'écart nécessaire. Commencer par poser le joint par le haut. Lors de la pose, compresser le joint vers le haut lorsque vous insérez le joint dans le profilé.



Pour les joints situés à côté d'un OB, couper le joint en haut (uniquement la zone ) et laisser l'axe de l'OB ressortir



### ④

Poser tout le vitrage de la façade et des côtés en suivant le même mode opératoire

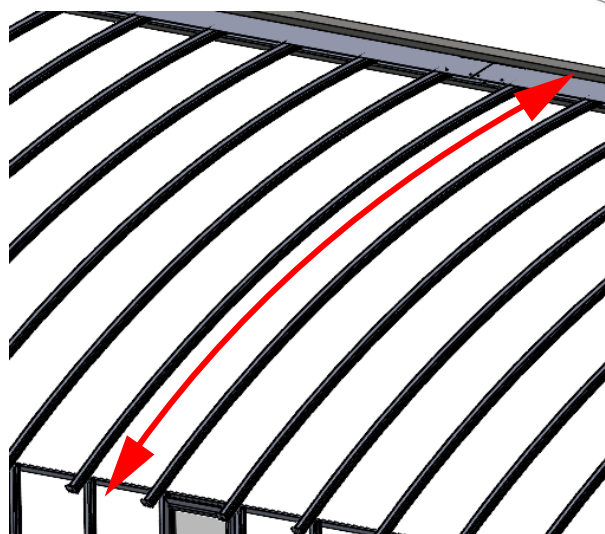


Consulter le Dossier Pose pour vérifier l'emplacement des vitrages

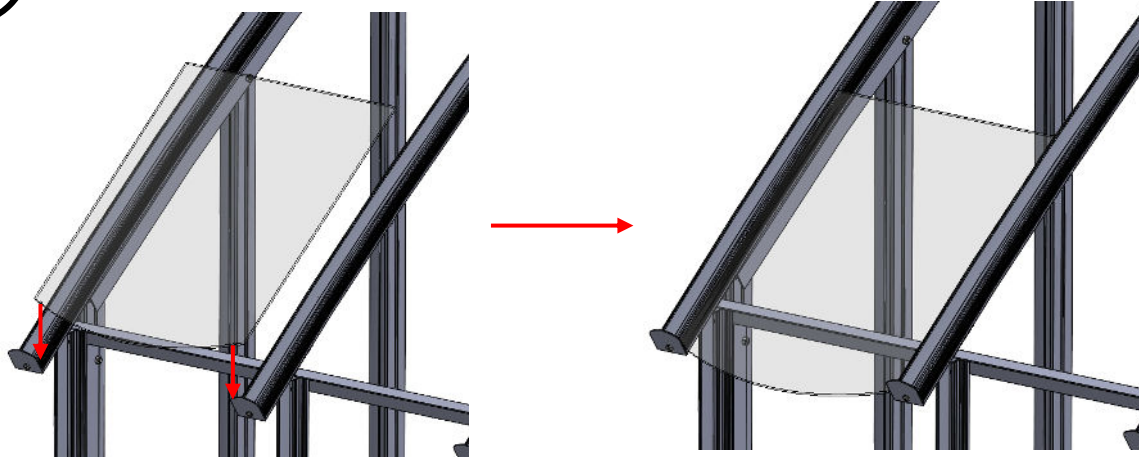
# Principe de montage : Pose vitrage toiture

## ① Découper les joints

- Mesurer la taille du profilé en allant jusqu'au fond du solin
- Ajouter 10cm
- Découper le joint à la longueur obtenue au même nombre que le joint intérieur de toiture



## ② Placer une tuile

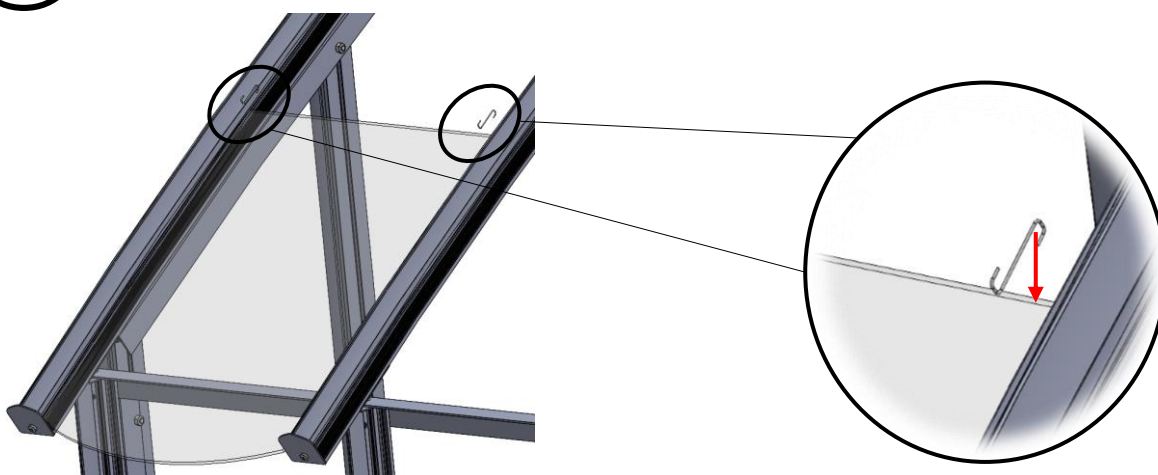


Tuile vitrage  
toiture  
x1



Poser la tuile contre les embouts de profils

## ③ Poser les crochets sur la tuile

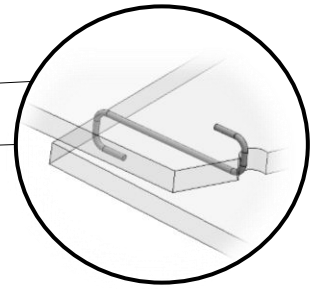
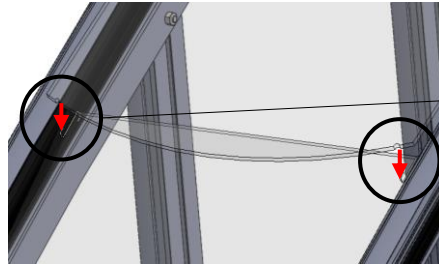


Crochet retenue  
de vitrage  
x2



## ④ Pose de la seconde tuile

Tuile vitrage  
toiture  
x1

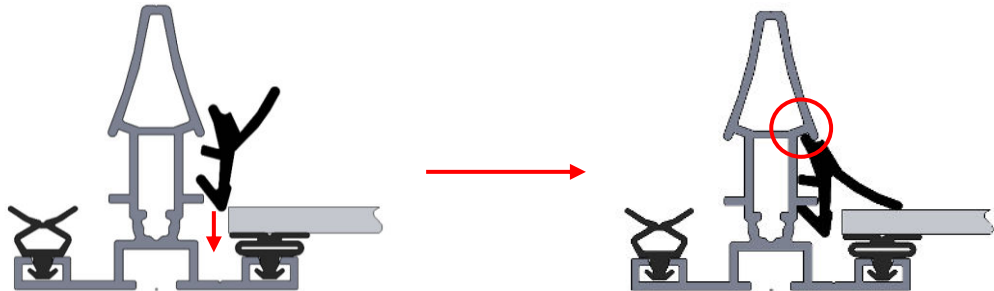


## ⑤ Pose des joints extérieur

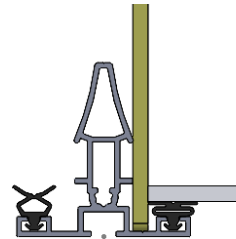
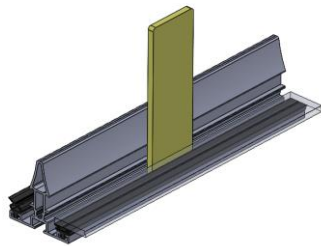
Bande de joint extérieur  
x2



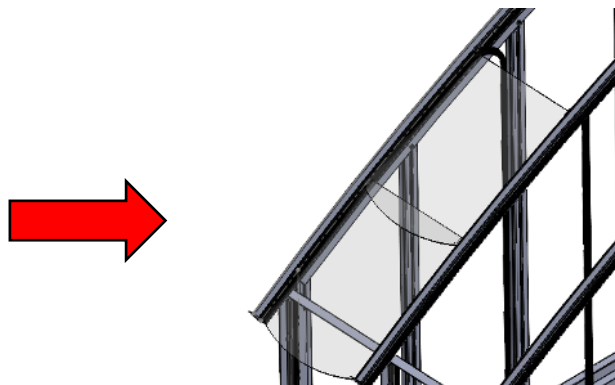
- Pincer le joint (comme ci-contre)
- Glisser le joint entre le vitrage et le profilé
- Placer le rebord du joint à l'intérieur du profilé



Il est fortement recommandé d'utiliser des cales de 4mm d'épaisseur (non fournies). Ces cales vont permettre de garder l'espace nécessaire au joint.

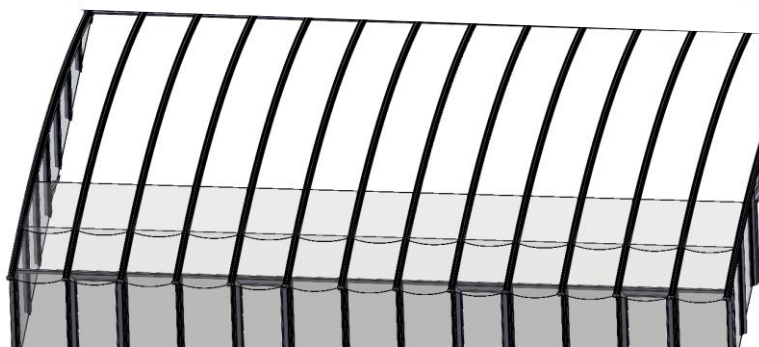


Poser les joints des 2 côtés du vitrage en même temps et au fur et à mesure.  
Laisser tomber les joints vers l'intérieur de la serre.



⑥

Réaliser les mêmes opérations sur toutes les travées



Pour les serres indépendantes (Eugénie, Joséphine, Louise,...), poser les deux premières rangées de tuiles sur l'autre versant de la serre avant de poursuivre le montage.

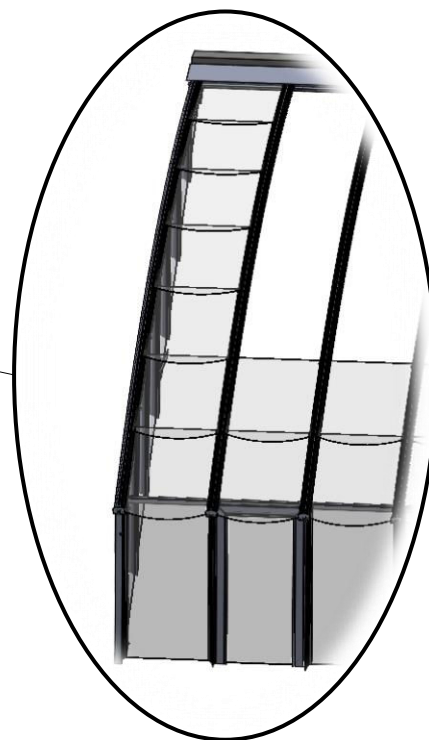
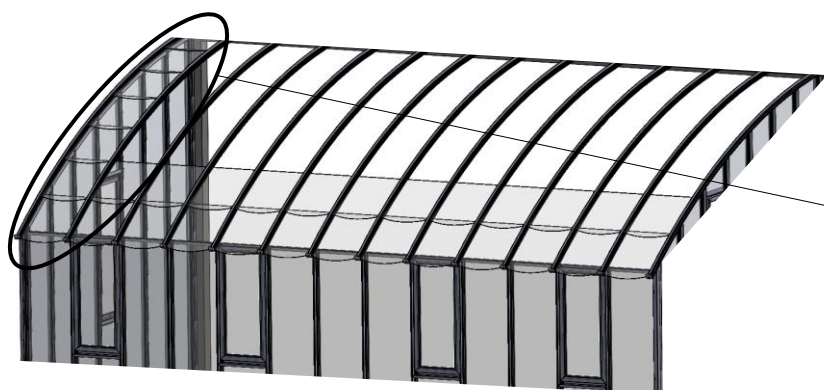
⑦

Poser la suite des tuiles



Poser la suite des tuiles en respectant les opérations suivantes :

- Mettre 2 crochets sur la tuile en dessous
- Poser une tuile sur les crochets
- Poser le joint le long de la tuile



Selon la taille de la serre, il se peut que le vitrage le plus haut à installer soit un rectangle de 360x170

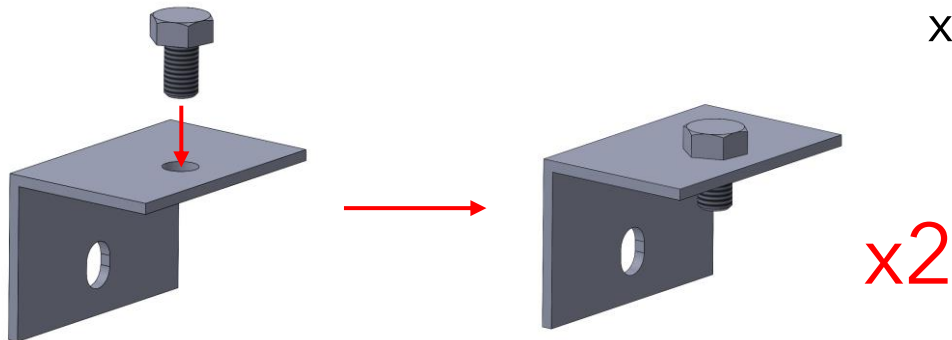
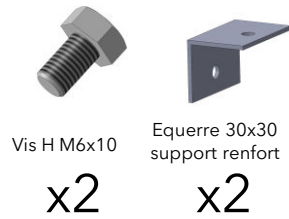
⑧

Poser tout le vitrage de la toiture en répétant les opérations précédentes

# Principe de montage : Pose de la cornière de renfort

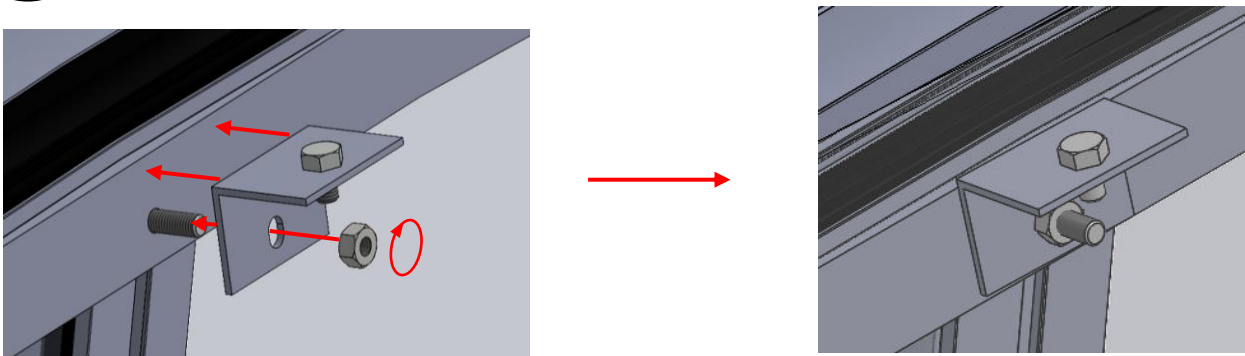
①

Mettre une vis dans un trou de l'équerre



②

Visser les équerres aux pignons

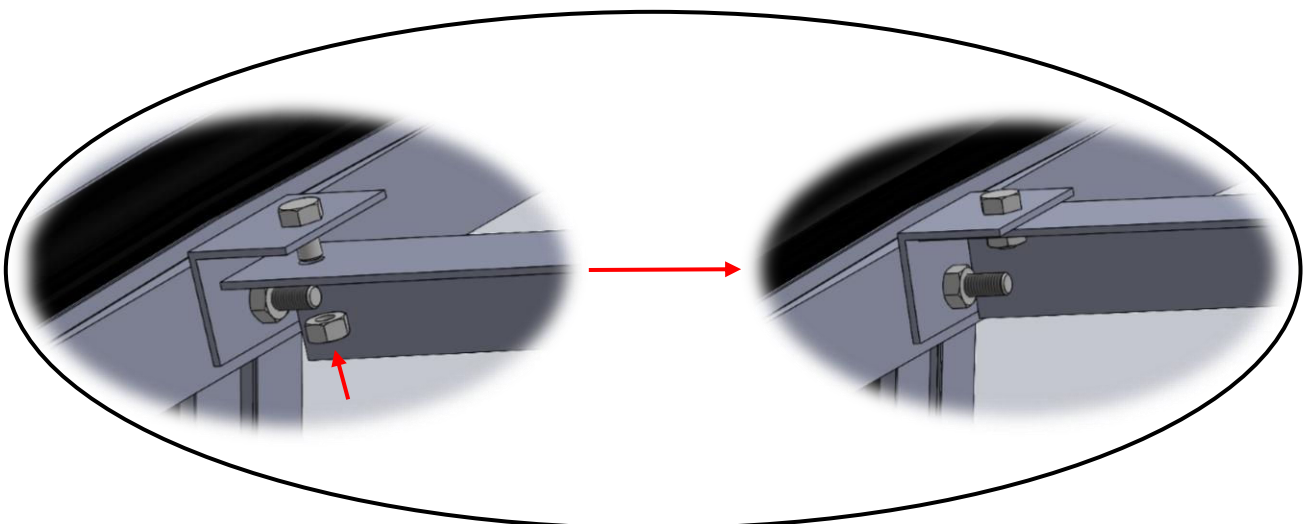


- Enlever l'écrou déjà vissé
- Fixer les autres équerres de l'autre côté aussi

③

Fixer la cornière de renfort

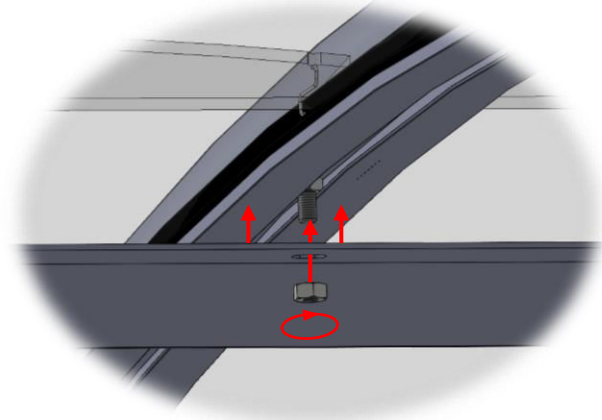
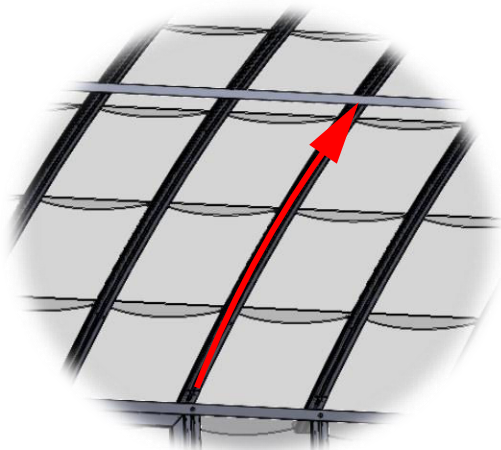
Cornière de renfort x2



## ④ Fixer la cornière de renfort aux profilés de toiture



Écrou H M6  
x nombre  
de vis



Ne pas serrer l'écrou, il suffit seulement de faire 2 tours pour bloquer la cornière et garder de la liberté de mouvement pour installer les autres écrous



Répéter ces opérations sur tous les trous de la cornière

## ⑤ Resserrer tous les écrous

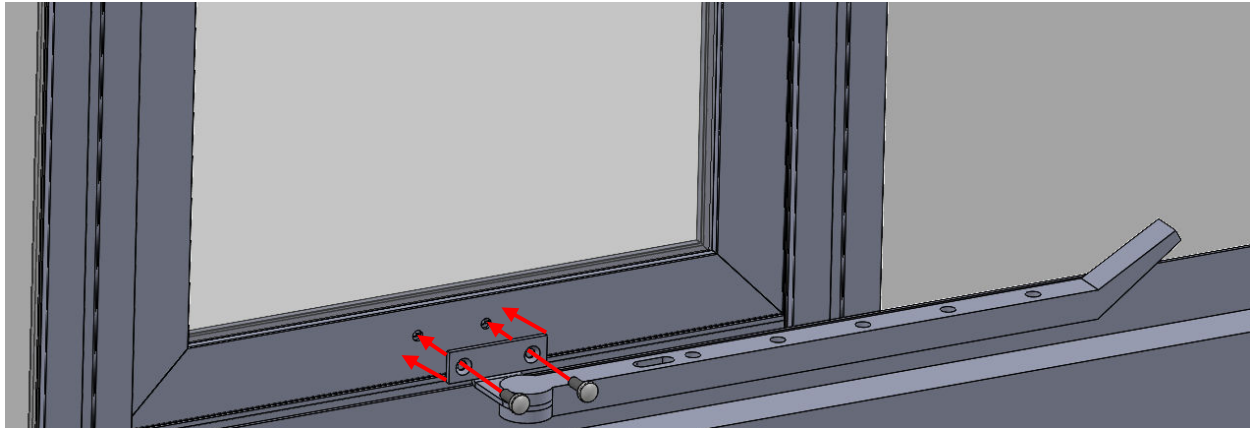
# Principe de montage : Pose de l'entrebâilleur

①

Fixation de l'entrebâilleur

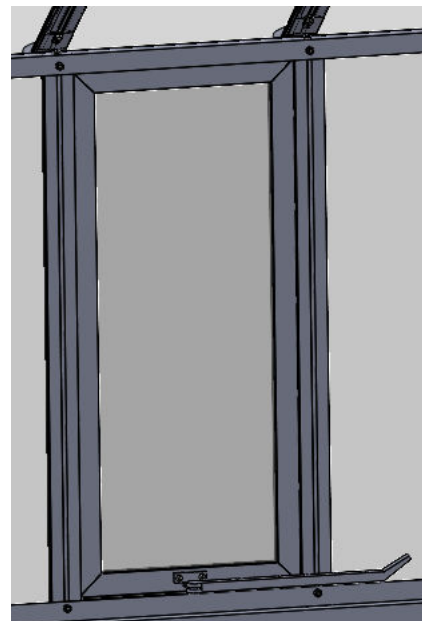
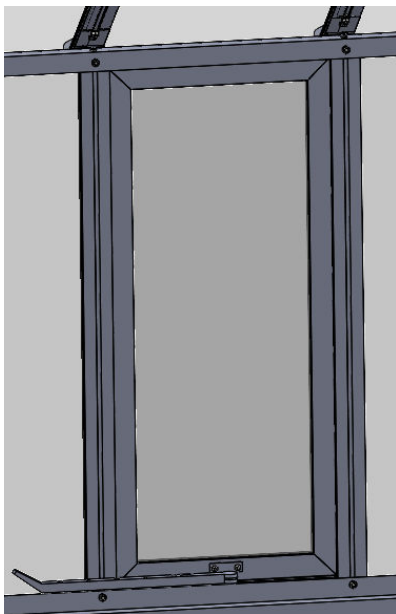
Entrebâilleur  
x1

Vis bombée  
4.8x16  
x2



②

Choisir le sens de l'entrebâilleur



Pour la suite de la notice, le montage se fera avec  
l'entrebâilleur à droite

### ③ Montage des tenons sur la cornière



Inversez la position du guide et de la broche si l'entrebâilleur est monté vers la gauche



Ecrou H M5

x4



Vis TFB H M5

x4



Guide

x1

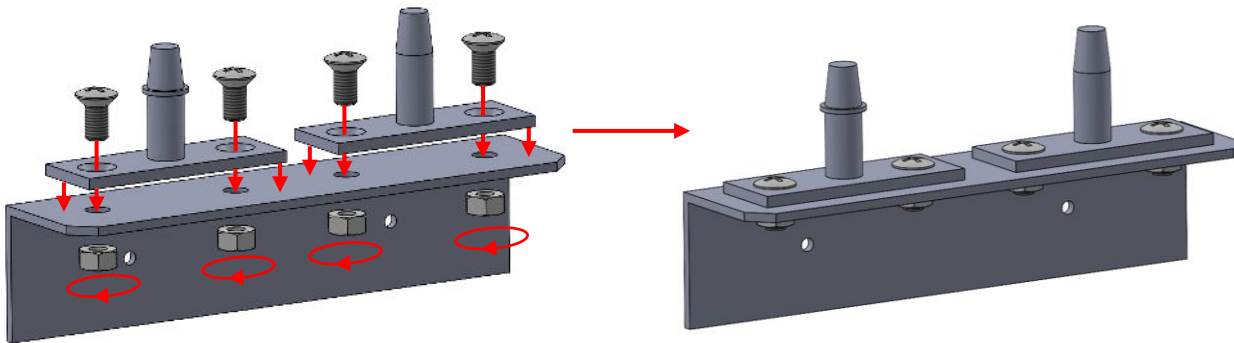
Broche

x1

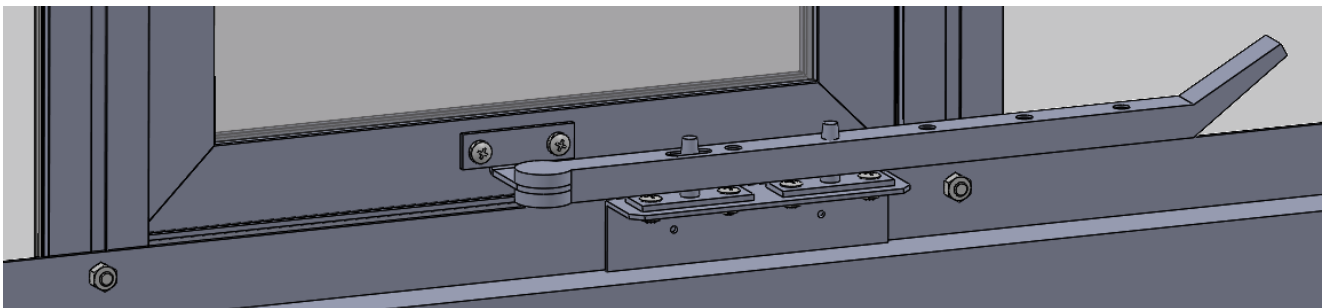


Cornière entrebâilleur

x1



### ④ Mettre l'ouvrant en position fermé en liant l'entrebâilleur et les tenons



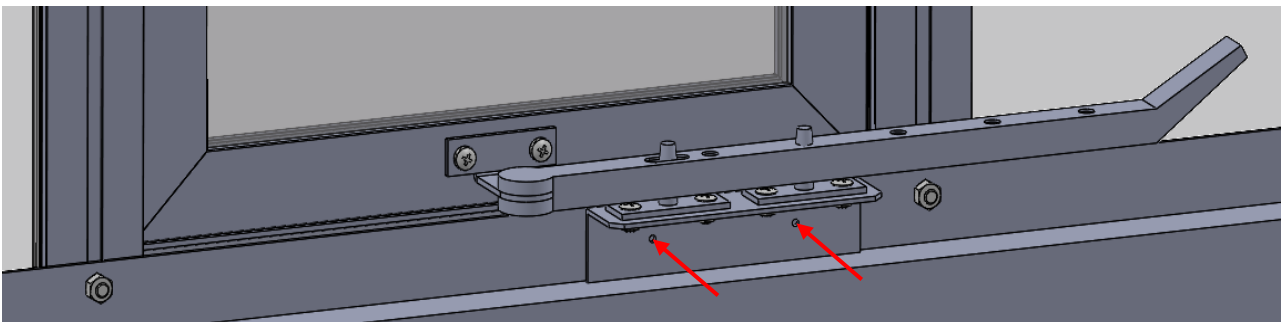
Plaquer la petite cornière contre la cornière de l'embase

### ⑤ Percer la cornière de l'embase



Perceuse

Ø3



Percer la cornière de l'embase en prenant pour base les trous de la cornière de l'entrebâilleur

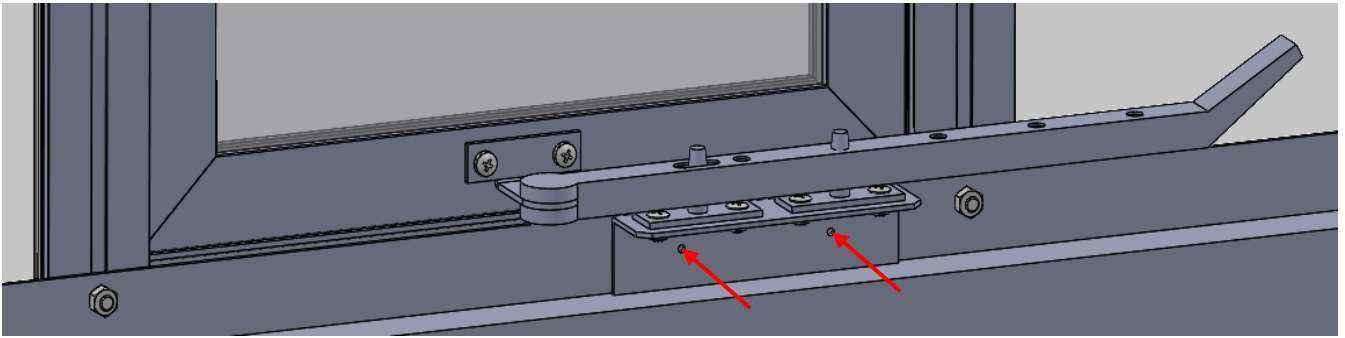
⑥

## Agrandir les trous



Perceuse

Ø6.5



⑦

## Visser la cornière de l'entrebâilleur contre l'embase



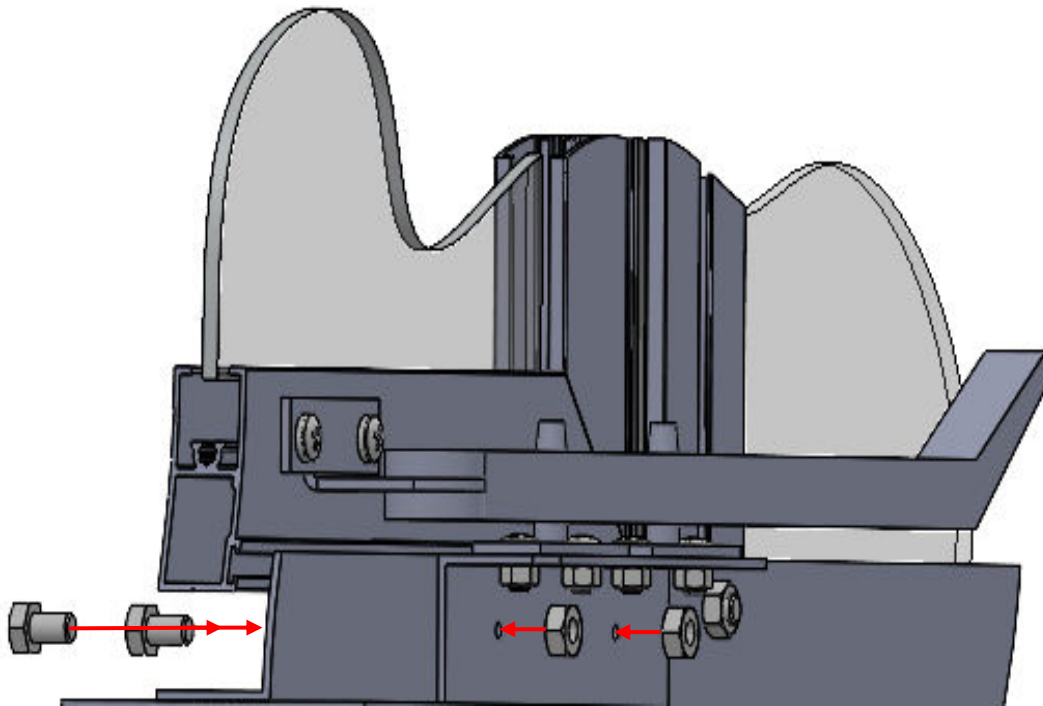
Ecrou H M6

x2



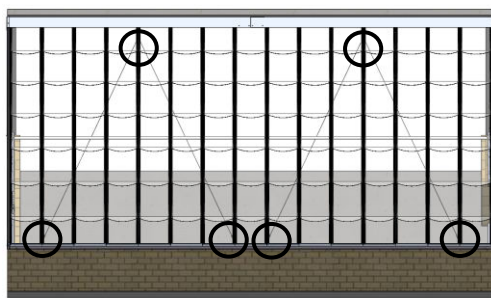
Vis H M6x10

x2



Réaliser toutes ces opérations sur tous les ouvrants de la serre

# Principe de montage : Pose des câbles de contreventement

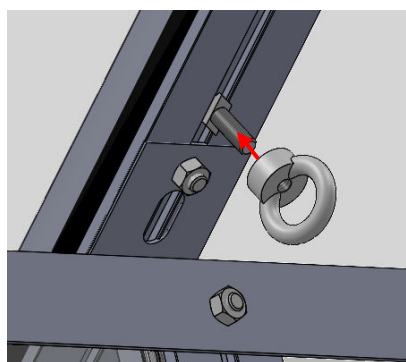
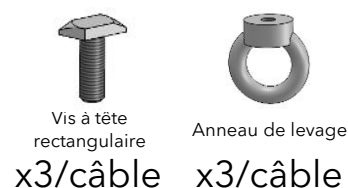


Ancre côté solin

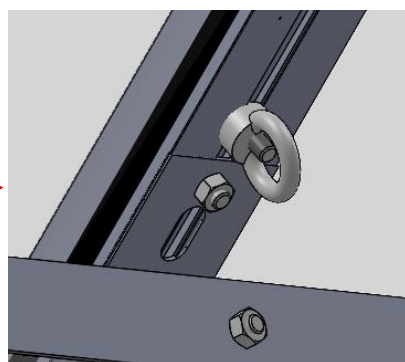
Ancre côté façade

 La position des points d'ancrages dépend de la taille de la serre (voir plans)

## ① Positionner les anneaux dans les profilés de la toiture



Anneau côté façade

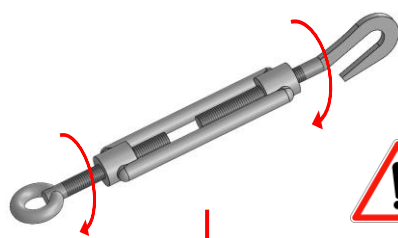


Anneau à côté du solin

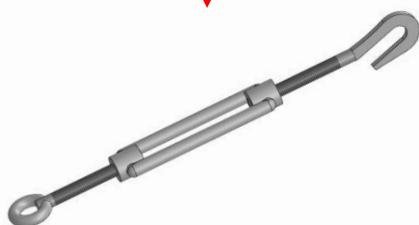


Visser les anneaux avec les vis à tête rectangulaire  
tout en mettant la tête de vis dans le profilé

## ② Mettre les tendeurs dans les anneaux à côté du solin

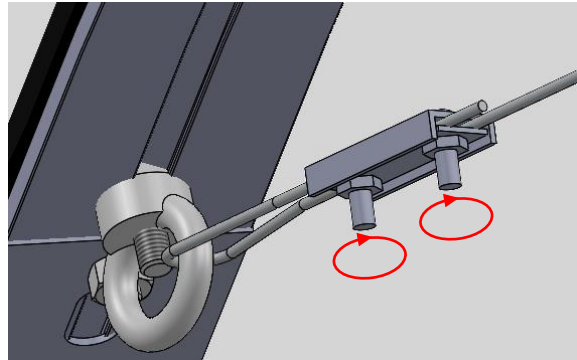
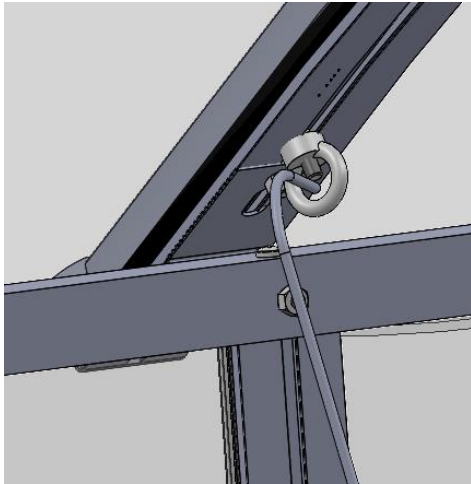


Dévisser le  
plus possible  
les 2 parties





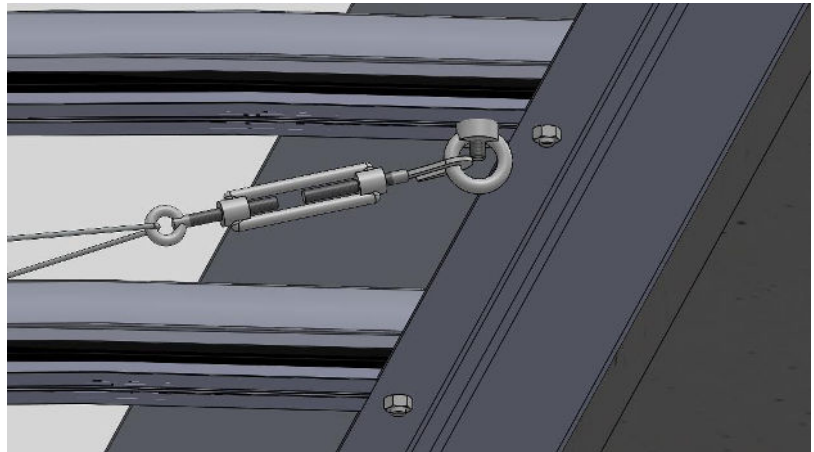
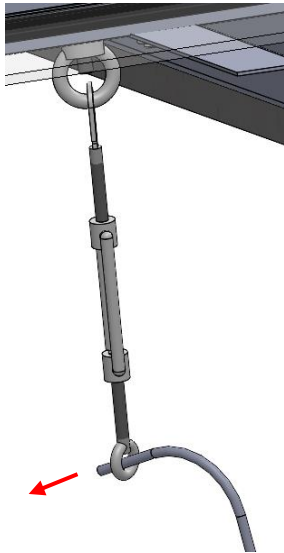
### ③ Enfiler le câble dans l'anneau du bas



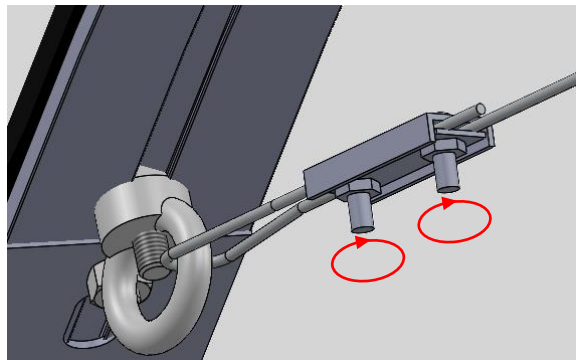
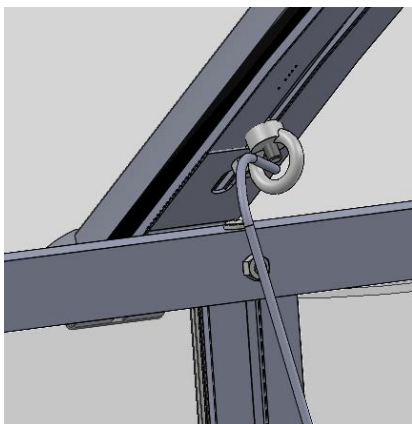
Câble galva enrobé  
x1

Serre câble  
x1

### ④ Faire passer le câble dans le tendeur



### ⑤ Passer le câble dans le deuxième anneau du bas



Serre câble  
x1

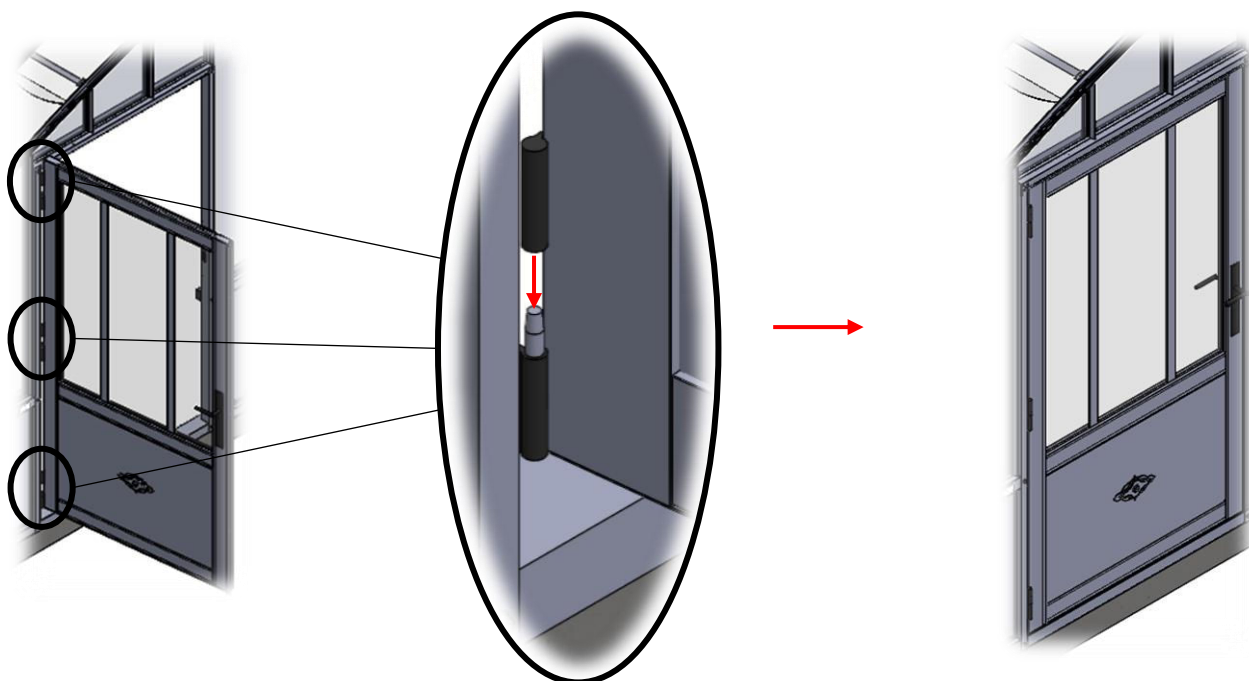


- Tendre le câble lorsque vous serrez le serre câble
- Couper le câble avec une pince coupante

# Principe de montage : Pose de la porte

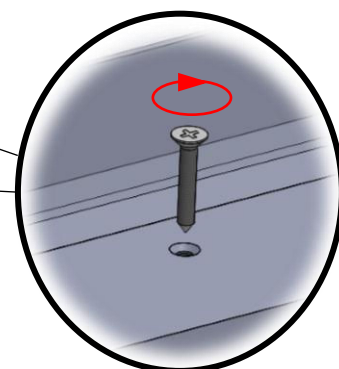
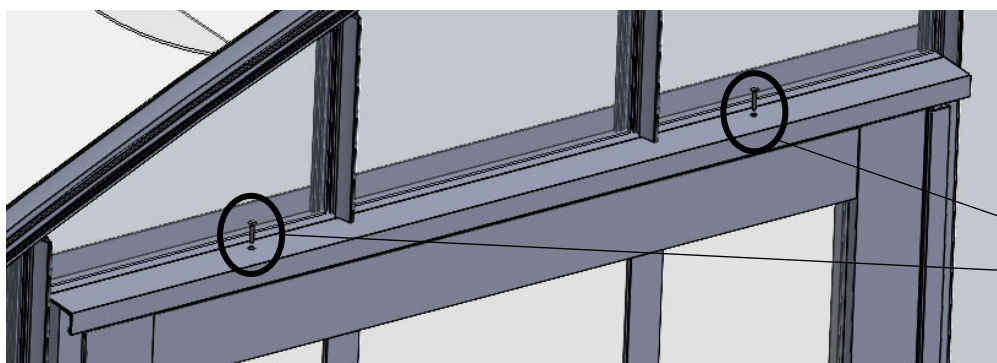
- ① Insérer la porte dans les charnières

Porte  
x1



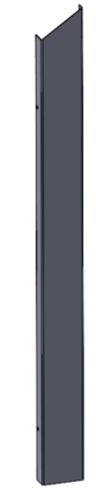
- ② Visser la bavette à l'encadrement de porte

Bavette porte 50x25 x1  
Vis fraisée 3.9x25 x2



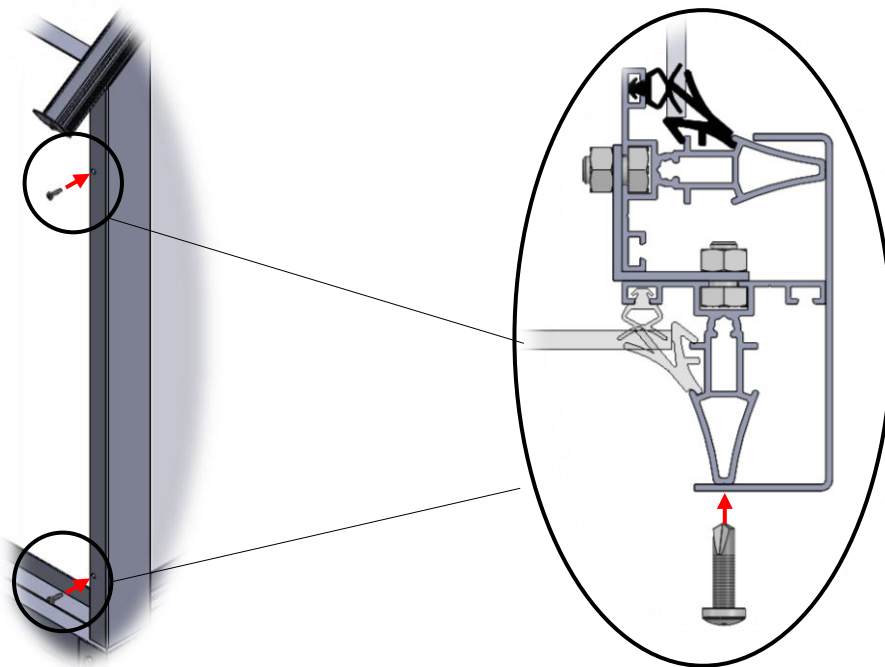
# Principe de montage : Pose tôle d'angle de finition

- ① Positionner la tôle d'angle de finition contre le montant d'angle



Tôle d'angle  
de finition  
x1

- ② Fixer la tôle d'angle de finition



Vis autoperceuse  
4.8x19  
x2/angle



- Pour les serres classiques, visser 3 ou 4 vis (se référer aux trous)
- Répéter ces opérations sur les autres montant d'angle de la serre

# Principe de montage : Fixation de la serre (sur muret)

## ① Percer les tubes 80x50



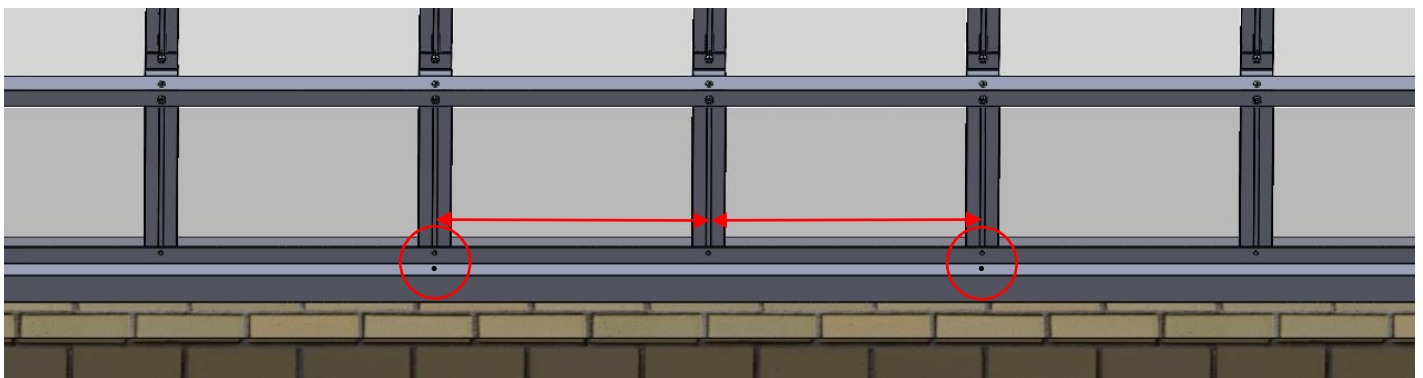
La position des chevilles n'est pas établie car elle peut dépendre de l'environnement d'ancrage de la serre. Cependant nous vous conseillons de fixer la serre de la manière suivante

Ø8/Ø10

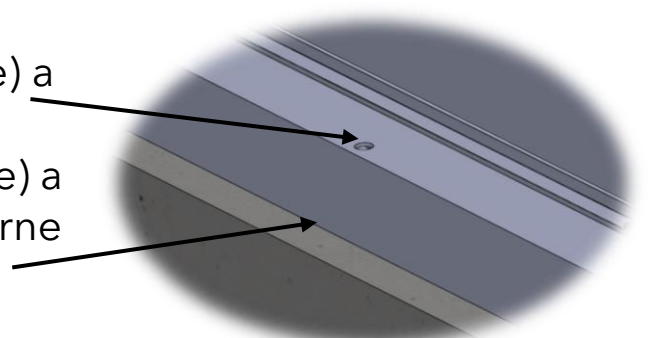
- 2 fixations dans les angles



- 1 fixation tout les 2 travées



- Le perçage supérieur (premier perçage) a un diamètre de 10mm
- Le perçage inférieur (deuxième perçage) a un diamètre de 8mm. Ce perçage concerne l'autre côté du tube 80x50 et le sol.



②

Visser la cheville dans le sol



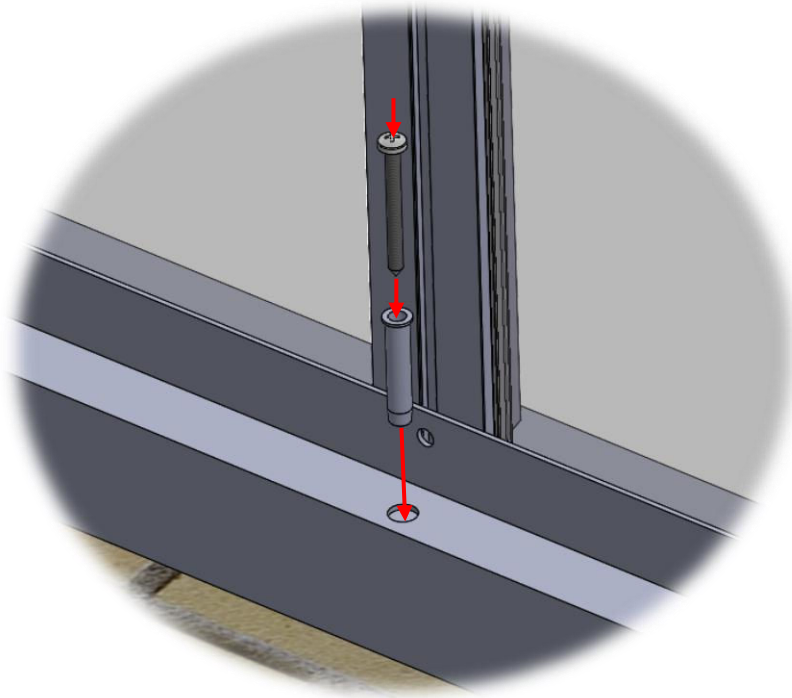
Cheville 8x40

x1/trou



Vis 8x50

x1/trou



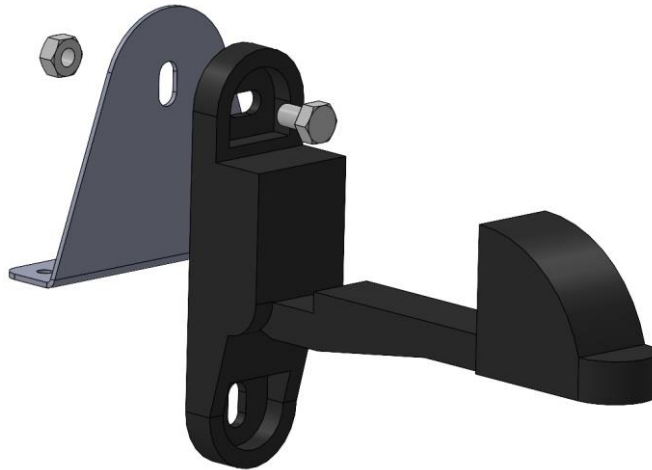
③

Resserrer tous les écrous de la serre

# Principe de montage : Montage bloc porte (sur serre)

①

Assembler l'arrêt automatique  
et le support



Support de  
bloc porte

x1



Arrêt  
automatique

x1



Ecou H M6

x1



Vis H M6x10

x1

②

Fixer le bloc porte sur l'embase de  
la serre

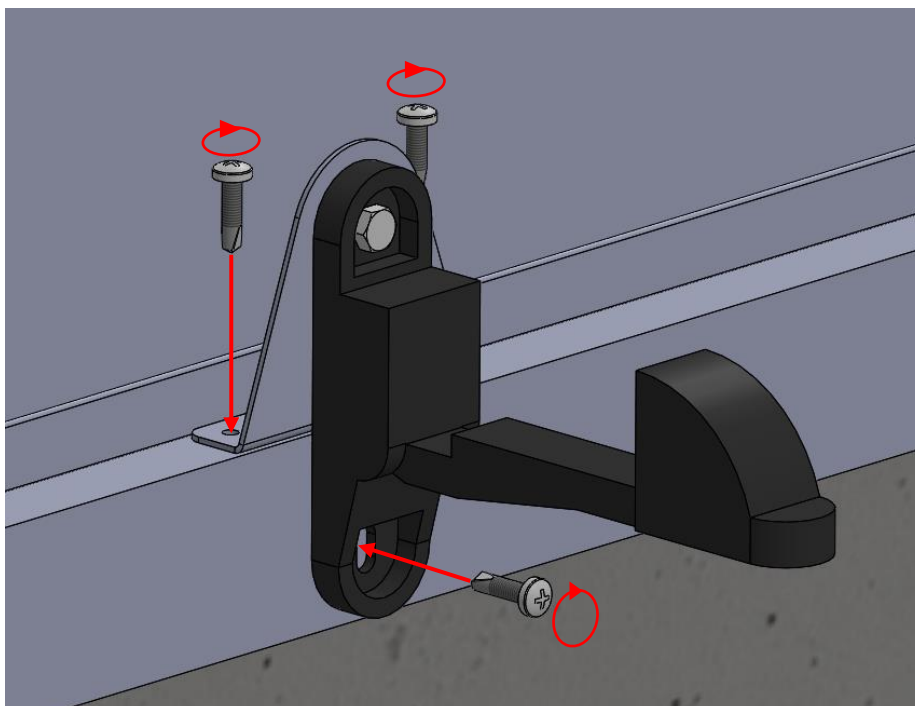


Vérifier la manière dont la porte se glisse dans le bloc  
porte avant de le fixer. Ajuster la position des vis si besoin



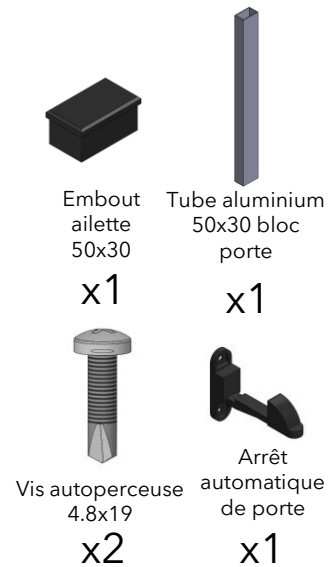
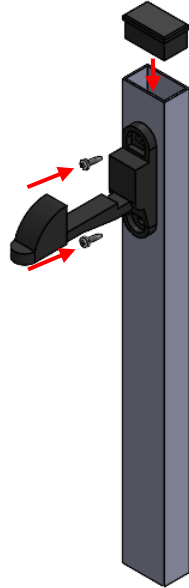
Vis autoperceuse  
4.8x19

x3



# Principe de montage : Montage et Pose bloc porte (indépendant)

## ① Monter le bloc porte



## ② Ajuster la position du bloc porte dans le sol pour que la porte s'y introduise pleinement

## ③ Sceller le bloc porte au sol

# Principe de montage : Montage et Pose bloc porte (sur muret)

## ① Repérer la position du bloc porte

Après avoir vérifié le placement de la porte en position ouverte, marquer la position des trous sur le muret

## ② Percer le muret



Ø8

Percer le muret sur les marquages de trous du bloc porte

## ③ Fixer le bloc porte



Arrêt  
automatique

x1

